

# Spare parts catalogue

**mitsubishi**

**Engine**

**S16R-MPTA**

**S16R-MPTK**

**S16R-PT**

**S16R-PTA**

**S16R-PTK**



部品カタログ  
**Parts Catalogue**

Engine No. PT : \_\_\_\_\_  
PTA :010005-UP  
PTK :010004-UP  
MPTA :010001-UP  
MPTK :010041-UP

**三菱ディーゼルエンジン**  
**MITSUBISHI**  
**DIESEL ENGINE**

**S16R-PT**  
**S16R-PTA**  
**S16R-PTK**  
**S16R-MPTA**  
**S16R-MPTK**

**December 2008**

 **三菱重工業株式会社**  
**MITSUBISHI HEAVY INDUSTRIES, LTD.**

Pub.No. 98400-30970





## 三菱純正部品のご使用について

三菱のエンジンには「三菱純正部品」をご使用ください。

「三菱純正部品」は弊社の卓越した品質管理のもとで厳格な検査に合格した優秀な部品ですから安心してご使用いただけるものです。

イミテーション部品は材質、製造方法などすべての点で純正部品と比較にならないので、ご使用にならないでください。

「三菱純正部品」は弊社販売会社に豊富に取りそろえてありますので、「三菱純正部品」とご指定のうえ最寄りの販売会社にてお買い求めください。

### MITSUBISHI GENUINE PARTS

**“MITSUBISHI GENUINE PARTS” should be used exclusively for servicing your Mitsubishi engine.**

**“MITSUBISHI GENUINE PARTS” are superior and reliable because they have been produced under the excellent quality-control system, and have passed the strict inspections.**

**Imitation parts are not reliable from the viewpoints of their material and manufacturing method which are entirely incomparable with those of genuine parts.**

**A large assortment of “MITSUBISHI GENUINE PARTS” is always available at any of our authorized dealers, so do your ordering at your nearest dealer by specifying “MITSUBISHI GENUINE PARTS”.**

## 部品カタログのご使用について

1. このカタログは三菱ディーゼルエンジンS16R形の補用部品を収録してあります。  
その内訳及び適用号機は下記のとおりです。

機種	型式	用途・仕様	適用号機
S16R	PT	陸用過給エンジン	—
	PTA	陸用過給エンジン、アフタクーラ付	010005-UP
	PTK	陸用過給エンジン、インタクーラ付	010004-UP
	MPTA	船用補機用過給エンジン、アフタクーラ付	010001-UP
	MPTK	船用補機用過給エンジン、インタクーラ付	010041-UP

2. 部品を注文される時は、下記事項を指示願います。

- (1) 部品番号と部品名称
- (2) 必要数量
- (3) 形式と号機番号

場合によっては、ご注文を受けた部品の代わりに、代替部品が供給されます。

3. ワッシャ付ボルトの表示

このカタログに使用している一般取付用ボルトのうちワッシャ付ボルトは記事欄に“B/W”の表示をしてあります。(部品名称：BOLT, WWASHER)

これについてはボルト、ワッシャ各々の部品番号とワッシャ付ボルトの対照表を巻末(D1～頁)に収録してありますので、BOLT、WASHER各々単品でご注文ください。

4. 組合せ代替の表示

他の部品と合わせて旧部品の代わりに使用可能な部品は、代替記号欄に“G”と表示してありますが、各々の組合せ部品については巻末(E1～頁)に収録してありますのでご参照ください。

5. 部品番号順索引は巻末(C1～頁)に収録してありますのでご利用ください。

6. 一部イラストにつきましては、代表的なイラストを載せている場合があり、実物と異なる場合もございますのであらかじめご了承ください。

7. 部品、部品番号は予告なしに変更することがあります。

# 部品カタログ見本説明

グループ名称  
グループ番号

クランクケース アセンブリ  
**07-01 CRANKCASE ASSY**

適用されない事を示します。

空白の場合、表紙に記載の号機から適用可能です。

型式・種類

見出番号 REF.-NO.	部品番号 PARTNO.	代替 R/P	変更 S/C	記号 E/N	部品名称および記事・仕様記号 PART NAME & DESCRIPTION	型式・個数 MODEL & QTY					適用号機 APPLICABLE SERIAL NO.		管区 M/R	新規 V/R
						PT	PTA	PTK	MP-TA	MP-TK	FROM@	@UPTO		
1	32507-70010				CRANKCASE ASSY	1	1	1	1					
1 01	F2846-14000				PIN,DOWEL	4	4	4	4				A	
1 02	32507-01400				WASHER	14	14	14	14				A	
1 03	*				CAP,MAIN BEARING	6	6	6	6				A	
1 04	*				CAP,MAIN BEARING	1	1	1	1				A	
1 05					CRANKCASE	1	1	1	1				A	
2	32507-02500		C		HANGER	1	1	1	1				V	
	32507-02700	N	1		HANGER	1	1	1	1	11286-	-11285		V	
3	32507-04100		Q		SHIM	2	2	2	2		@11294		V	
	32507-04100	1			SHIM	3	3	3	3	11295@			V	
4	F1805-10025				BOLT,W/WASHER	2	2	2	2				A	

供給区分記事  
(8)-(a)項参照

仕様記号  
(8)-(c)項参照

(8)-(b)項参照

変更記号(6)項参照

変更順記号(5)項参照

代替記号(4)項参照

部品供給不可  
(3)項参照

イラスト中の見出番号  
(2)項参照

1台分の数量を示します。

記載の号機から適用可能であることを示します。

後に@付の場合、予定の11295号機から適用可能ですが、実際と異なる場合があります。

記載の号機まで適用可能であることを示します。

高需要部品を示します。  
(11)項参照

新たに出現した部品を示します。  
(12)項参照

前に@付の場合、予定の11294号機まで適用可能ですが、実際と異なる場合があります。

注記：上記の形式名、バリエーション数と号機番号等については他のカタログの例を引用している場合もありますので、本カタログのそれ等におきかえ参照してください。

注) 次ページ以後に各項目の詳細な説明を致しております。

部品カタログの見方 (前ページの部品カタログ見本と合わせてご覧ください)

(1) シリンダヘッド(エレクトリックスタートシステムヨウ)  
01-00-01 CYLINDER HEAD (FOR ELECTRIC STARTING SYSTEM)

見出番号 REF.-NO.	部品番号 PART NO.	代替 R / P	実記 順 号 S C E N Q G	部品名称 および PART NAME & DESCRIPTION	型式・個数 MODEL & QTY					適用号機 APPLICABLE SERIAL NO.		管 区 M / R D	新 規 V R D	
					PT	PTA	PTK	MP- TA	MP- TK	FROM@-	-@UPTO			
1	37501-20050		C	HEAD ASSY, CYLINDER	2-1 TO 2-5	•	16	16	16	16		@010062		
	37501-30050	3	1	C HEAD ASSY, CYLINDER	2-1 TO 2-5	•	16	16	16	16		@010272		
	37501-30051	3	2	C HEAD ASSY, CYLINDER	2-1 TO 2-5	•	16	16	16	16		@010318		
	37501-40050	3	3	C HEAD ASSY, CYLINDER	2-1 TO 2-5	•	16	16	16	16		@010364		
	37501-50050	3	4	C HEAD ASSY, CYLINDER	2-1 TO 2-5	•	16	16	16	16		@010369		

(2) (3) (4)(5)(6) (7) (8) (9) (10) (11)(12)

上記(1),(2).....(12)の項目の詳細説明を次に記します。

(1) 記載順序および構成

製品を構成する各装置をそれぞれにグループ番号を付し、目次 (B 1~頁) に示す順序で編集してあります。また、各グループは左ページのイラスト (挿絵) と右ページのリスト本文から構成されています。

(2) 見出番号

イラスト内の見出番号を表示してあります。見出し番号が3~4桁まで表示がある場合、上1~2桁はその組立品の見出し番号に対応し、下2桁は原則としてその構成品毎の追番となっています。

(3) 部品番号

供給可能な三菱純正部品の部品番号を記載してあります。

注記：この欄に\*印のある部品は補用部品として供給いたしません。

(4) 代替番号

旧部品との代替性を下記記号で表しています。

部品番号	代替記号 (R/P)	説明
A (旧) B (新)	R	B(新)部品はA(旧)部品と互換性あり
A (旧) B (新)	1	A(旧)部品は供給禁止でありB(新)部品で代替可
A (旧) B (新)	3	B(新)部品はA(旧)部品の代わりに使用可 (A(旧)部品はB(新)部品の代わりには使用不可)
A (旧) B (新)	N	B(新)部品はA(旧)部品と互換性なし
A (旧) B (新)	G	B(新)部品は他の部品と組合わせてA(旧)部品の代わりに使用可 (組合せ部品については巻末E 1~ページを参照してください)

(5) 変更順番号

部品の変更経歴順に1, 2.....と付番しています。

ブランク : 初期設定

1 : 1回目の変更

2 : 2回目の変更

3 : 3回目の変更

(6) 変更記号

部品の変更等の内容を記号で表示しています。

A : 追加部品 (使用開始部品)

C : 部品番号変更

D : 削除部品 (適用号機欄に表示の号機まで使用される部品)

E : その他の理由による追加部品

Q : 個数変更部品

(7) 部品名称

部品の名称を示します。なお、略語を使用する場合がありますが、その際は後述(A13頁～)の略語・記号一覧表」をご参照ください。

注記 : 部品の左、右の呼称はエンジンフライホイール側から見て、左側 (L.H) または右側 (R.H) と呼称します。

(8) 記事・使用記号

(a) 供給区分記事 (記事欄の最初に表示)

BW : ワッシャ付ボルト (セムスポルト) に表示

KIT : KIT 構成部品に表示

STD : 標準部品に表示

OPT : オプション部品に表示

AR : 必要に応じ使用または選択使用する部品および所要個数の調整をする部品に表示

SFN : 半加工部品に表示

(b) 部品を補足する厚さ、長さ等の寸法、メーカー部品番号、社名等必要に応じ、

(a)項供給区分記事の後に表示。

注記 : 原則として寸法は mm で表示し、mm の文字は省略してあります。

(例) 厚さ T=1.00

長さ L=1000

巾 W=1500

高さ H=500

(c) 仕様記号

製品使用区分、又は装置等の選択仕様を3桁の記号で表示しています。記号の意味については後述の「仕様記号一覧表」をご参照ください。

注記 : 仕様記号のない部品は原則としてすべての仕様に適用します。

(例) 1-1:軽油用燃料フィルタ

8-1:ファンなし

(d) オーバホールガスケットキットの構成部品で、「NOT SHOWN」と表示している部品はイラスト表示していません。

(9) 形式・個数

(a) 形式：当該部品カタログの適用する機種名・仕様・向先等をバリエーション毎にタイトル欄に表示してあります。

(b) 個数：単体部品、アセンブリ部品およびその構成部品とも1台分の数量を表示してあります。  
注記：個数欄に“A R”の表示がある場合、必要に応じ個数調整を要します。

(10) 適用号機

該当する部品がFROM欄では何号機から、U P T O欄では何号機迄適用可能かを表示してあります。

なお、適用号機に“@”印がついた計画号機番号は実際の適用号機とは前後している場合があります。

FROM欄がblankの場合、カタログ表紙に記載の号機から適用できることを示します。

(11) 管理区分

この欄に“A”の表示がある部品は、高需要部品の意味を表します。

各代理店殿におかれましては、常時在庫品の目安にしてください。

(12) 新規部品記号

前回発行後に変更のあった部品、又は新規に発生した部品に対し“V”を表示してあります。

## GUIDE FOR USE OF PARTS CATALOGUE

1. This Parts Catalogue contains all service parts for Mitsubishi S16R diesel engine.  
The applicable engine types and serial numbers are as below.

ENGINE NAME	MODEL	SPECIFICATION	APPLICABLE SERIAL NO.
S16R	PT	For industrial use, turbocharged engine	—
	PTA	For industrial use, turbocharged engine with after-cooler	010005-UP
	PTK	For industrial use, turbocharged engine with intercooler	010004-UP
	MPTA	For marine auxiliary use, turbocharged engine with after-cooler	010001-UP
	MPTK	For marine auxiliary use, turbocharged engine with intercooler	010041-UP

2. When ordering parts, give the Mitsubishi dealer or distributor the following information:

- (1) Part number (or assembly number) and part name.
- (2) Quantity required
- (3) Engine name, model and serial number

NOTE : In some cases a substitute part is furnished instead of the part ordered.

3. Indication of assembled bolts with washer

Of the standard bolts, those with washers are identified by the symbol "B/W" in the Description column of each list. (Part Name: BOLT, W/WASHER)

For the part numbers of the bolts and washers and those of bolts with washers, refer to the listing (beginning with the page D1) at the end of this parts catalogue. These bolts and washers should be ordered individually.

4. Indication of combination for replace ability –“G”-

The new part to be used in combination with the other part in place of an old part is indented by the symbol “G” in the interchangeability code column of each list.

For the parts to be combined, refer to the listing (beginning with the page E1) at the end of the parts catalogue.

5. For the numerical index, refer to the page beginning with C1 at the end of this parts catalogue.

6. Some illustration may have some difference from the real part shape when the illustration shows a representation of various parts.

7. The parts and part numbers are subject to change without prior notice.

# SAMPLE OF PARTS CATALOGUE

Group number

Group name

クランクケース アセンブリ  
**07-01 CRANKCASE ASSY**

Model type

When these column is blank, it is applicable from serial No. Shown on cover and up.

Not applicable to the model of this column.

見出 番号 REF.	部品番号 PART NO.	代 替 順 号 R S C E N G P	部品名称および記事・仕様記号 PART NAME & DESCRIPTION	型式・個数 MODEL&QTY					適用号機 APPLICABLE SERIAL NO. FROM@-:@UPTO	管 区 規 M V R D
				PT	PTA	PTR	MP- TA	MP- TK		
1	32507-70010		CRANKCASE ASSY	1	1	1	1			
1 01	F2846-14000		PIN,DOWEL	4	4	4	4			
1 02	32507-01400		WASHER	14	14	14	14			
1 03	*		CAP,MAIN BEARING	6	6	6	6			
1 04	*		CAP,MAIN BEARING	1	1	1	1			
05	*		CRANKCASE	1	1	1	1			
1	32507-02500	C	HANGER	1	1	1	1			
2	32507-02700	N 1	HANGER	1	1	1	1	11286-	-11285	
	32507-04100	Q	SHIM	2	2	2	2			
3	32507-04100	1	SHIM	3	3	3	3	11295@	@11294	
4	F1805-10025	1	BOLT,W/WASHER	2	2	2	2			

Part not to be Supplied. See(3)

See(2)Reference number.

See(4)Interchangeability codes.

See(8)-(a)Description Codes.

See(8)-(c)Specification codes.

See(8)-(b)Description.

See(6)Change codes.

See(5)Sequence-of-change numbers.

Quantity per unit.

Applicable from serial No. indicated.

Applicable from 11295 (Scheduled)if suffixed with @ and sometimes differs from real serial No.

Applicable up to serial No. indicated.

High-demand part. See(11)

Part newly changed or added. See(12)

Applicable up to 11294 (Scheduled)if prefixed with @ and sometimes differs from real serial No.

**NOTE:**Some of model designations, number of variations and serial numbers, indicated above, are quoted from other parts catalogues.  
Read these items of information as those for this parts catalogue.

**NOTE:** For the description of each item, refer to the pages which follow.



HOW TO USE THIS PARTS CATALOGUE (to be referred to together with the former SAMPLE OF PARTS CATALOGUE)

(1) シリンダヘッド(エレクトリックスタートシステム用)  
01-00-01 CYLINDER HEAD (FOR ELECTRIC STARTING SYSTEM)

- 3-

見出番号 REF. NO.	部品番号 PART NO.	代 替 番 号 R / P	実 記 順 号 S C E N Q G	部品名称 および 記事・仕様記号 PART NAME & DESCRIPTION	型式・個数 MODEL & QTY					適用号機 APPLICABLE SERIAL NO.		管 区 M / R	新 規 V R D	
					PT	PTA	PTK	MP- TA	MP- TK	FROM@-	@UPTO			
					1	37501-20050 37501-30050 37501-30051 37501-40050 37501-50050		C 3 1 C 3 2 C 3 3 C 3 4 C	HEAD ASSY, CYLINDER HEAD ASSY, CYLINDER HEAD ASSY, CYLINDER HEAD ASSY, CYLINDER HEAD ASSY, CYLINDER	2-1 TO 2-5 2-1 TO 2-5 2-1 TO 2-5 2-1 TO 2-5 2-1 TO 2-5	-			16

(2) (3) (4)(5)(6) (7) (8) (9) (10) (11)(12)

The items (1) thru (12) are as described below:

(1) Compiling system

The systems of a unit are grouped according to their location in the unit. The groups, each identified by group number, are listed in the order by CONTENTS. Each group is preceded by an "exploded view" which clearly illustrates each part in its correct relation to the other parts in the illustration.

(2) Reference number

Abbreviated to "REF. No.," this number is used to locate a part in the illustration. In cases where the reference number is of three to four digits, the first and second digits show the reference number of an assembly, and the last two digits show the numbers of its component parts.

(3) Part numbers

The part numbers shown in this parts catalogue are those assigned to genuine Mitsubishi parts.

NOTE: Parts with asterisk (\*) are not supplied individually.

(4) Interchangeability codes

This interchangeability codes used in this parts catalogue are as follows:

PART NO.	Code (R/P)	DESCRIPTION
A(Old) B(New)	R	B(new part) and A(old part) are mutually interchangeable
A(Old) B(New)	1	A(Old part) is not supplied. B(new part) can be substituted for A(Old part).
A(Old) B(New)	3	B(new part) can be substituted for A(old part). [A(old part) cannot be substituted for B(new part).]
A(Old) B(New)	N	B(new part) and A(old part) are not interchangeable.
A(Old) B(New)	G	B(new part) can be substituted for A(old part) in combination with other part(s). (For the parts to be combined, refer to the listing beginning with the page E1 at the end of this parts catalogue.)

(5) Sequence of change numbers

The parts are changed for improved quality or performance. Their changes are indicated in sequence by numerals (1.2.3...).

Blank : Original

1 : 1st change

2 : 2nd change

3 : 3rd change

(6) Change codes

These codes indicate the reason or purpose of changes of the parts.

A : Added part (a part entered into service)

C : Change of part number

D : Deleted part (a part applicable up to the serial no. expressed in Serial No. column)

E : Added part except above reasons

Q : Change of quantity

(7) Part name

Abbreviations are sometimes used. For the abbreviations, refer to TABLE OF SYMBOLS & ABBREVIATIONS appeared in hide pages of this general information chapter.

NOTE: The location terms LH (left hand) and RH(right hand) are as these directions viewed from the flywheel side of an engine.

(8) Description & specification codes

(a) Description codes (expressed in the first part of Description column).

B/W: Assembled bolt (with washer)

KIT : Part supplied as a kit

STD: Standard part

OPT: Optional part

AR: Part used, as required or by selection or in adjusted quantity for necessity

SFN: Semi-finished part

(b) The Description codes in above paragraph (a) are followed by supplementary explanation such as dimensions (thickness, length, etc.) ,manufacturer part number, manufacturer name, etc. as occasion demands.

NOTE: Unless otherwise indicated, the dimensions are shown in millimeter and the name of unit is abbreviated.

(Examples) Thickness: T=1.00      Length: L=1000

Width: W=1500      Height: H=500

(c) Specification codes

Each specification or type of model and/or selective specifications of a unit are indicated by codes of three figures. For these codes, refer to LIST OF SPECIFICATION CODES appeared in hind pages of this general information chapter.

NOTE: Unless indicated by the specification codes, the parts may be used for the Products of all specifications.

(Examples) 1-1: For diesel fuel  
8-1: Without fan

(d) The parts indicated as "NOT SHOWN", such as component parts of overhaul gasket kit, are not shown in the illustration.

(9) Model & quantity

(a) Model : Model, type, specification, destination, etc. of product to which a parts Catalogue applies are indicated in the title column of each variation.

(b) Quantity : Quantity of part or assembly and its component parts required for one unit of product is indicated.

NOTE: In case "AR" appears in QTY column, it is required to adjust quantity for use.

(10) Applicable serial numbers

Applicable serial numbers of engine are indicated in the "UP TO" or "FROM" column.

Serial numbers with "@" are scheduled ones and sometimes differ from the real serial numbers. If the "FROM" column is blank, the part is applicable to serial number shown on this cover and up.

(11) Management rank

The parts ranked as "A" are high-demand parts. This ranking is to be referred to by dealers, and is devised to facilitate and rationalize their distribution, stocking and inventory of the parts.

(12) The parts changed or added after the last parts list that has been published are identified by "V".

略語・記号一覧表  
TABLE OF SYMBOLS & ABBREVIATIONS

表示 SYMBOL	DESCRIPTION	説明	表示 SYMBOL	DESCRIPTION	説明
ACCEL	ACCELERATOR	加速機	ELEC	ELECTRIC	電氣的
ADJ	ADJUSTING (ADJUSTABLE)	調整	ENG	ENGINE	エンジン
AIR-CON	AIR-CONDITIONER	調温調湿装置	EQUIP	EQUIPMENT	装置
ASSY	ASSEMBLY	組合せ品	EXH	EXHAUST	排気
ATT	ATTACHMENT	付属品	E/TNK	EXPANSION TANK	エキスパンションタンク
AUTO	AUTOMATIC	自動的	FITT	FITTING	取付
AUX	AUXILIARY	補助的	FLEX	FLEXIBLE	フレキシブル
AR	AS REQUIRED	必要に応じて使用	FR	FRONT	前方
BATT	BATTERY	バッテリー	GSKT	GASKET	ガスケット
BRG	BEARING	ベアリング	GEN	GENERATOR	発電機
B/PMP	BILGE PUMP	ビルジポンプ	GOV	GOVERNOR	ガバナ
BRKT	BRACKET	ブラケット	G/N	GROUP NUMBER	グループ番号
BUSH	BUSHING	ブッシュ	H/EXCH	HEAT EXCHANGER	ヒートエクスチェンジャ
CARB	CARBURETOR	気化器	HEX	HEXAGON	六角
C/L	CENTERLINE	中心線	HYD	HYDRAULIC	油圧
COMPR	COMPRESSOR	圧縮機	H=	HEIGHT	高さ
CON-ROD	CONNECTING-ROD	コネクティングロッド	IND	INDUSTRIAL	インダストリアル
C/MBR	CROSS-MEMBER	クロスメンバ	INJ	INJECTION	噴射
CYL	CYLINDER	シリンダ	INSTAL	INSTALLATION	取付け
DIA	DIAMETER	直径	INST	INSTRUMENT	道具
DIFF	DIFFERENTIAL	ディファレンシャル	INTLK	INTERLOCK	インタロック
DISTR	DISTRIBUTOR	ディストリビュータ	JUNC	JUNCTION	ジャンクション
DR	DRIVE	ドライブ	KD	KNOCKDOWN	ノックダウン
D=	OUT DIAMETER	外径	L.H	LEFT HAND	左側
			LUB	LUBRICATION	潤滑
			L=	LENGTH	長さ

略語・記号一覧表  
TABLE OF SYMBOLS & ABBREVIATIONS

表 示 SYMBOL	DESCRIPTION	説 明	表 示 SYMBOL	DESCRIPTION	説 明
MANF	MANIFOLD	マニホールド	SYM	SYMBOL	シンボル
MAX	MAXIMUM	最大	SYNCH	SYNCHRONIZER	シンクロナイザ
MIN	MINIMUM	最小	SYS	SYSTEM	システム
MTR	MOTOR	モータ	TEMP	TEMPERATURE	温度
MTG	MOUNTING	マウンティング	TERM	TERMINAL	ターミナル
NO.	NUMBER	番号	T/CONV	TORQUE-CONVERTER	トルクコンバータ
OPT	OPTION	オプション	T/F	TRANSFER	トランスファ
O/D	OVER DRIVE	オーバ・ドライブ	T/M	TRANSMISSION	変速機
O.S	OVERSIZE	オーバ・サイズ	T/HSG	TURBINE-HOUSING	タービンハウジング
PTO	POWER TAKE-OFF	パワーテイクオフ	T/C	TURBOCHARGER	ターボチャージャ
P/S	POWER STEERING	パワーステアリング	T=	THICKNESS	厚さ
PRESS	PRESSURE	圧力	U/BODY	UNDERBODY	アンダボデー
P/N	PART NUMBER	部品番号	U.S	UNDERSIZE	アンダサイズ
QTY	QUANTITY	個数	UNIV	UNIVERSAL	自在
RAD	RADIATOR	ラジエータ	VAC	VACUUM	真空
RE	REAR	後方	VENT	VENTILATOR	通風機
REG	REGULATOR	調整器	W/STRIP	WEATHERSTRIP	ウエザストリップ
REV	REVERSE	逆転	W/	WITH	……付
R.H	RIGHT HAND	右側	W/O	WITHOUT	……なし
REF.NO.	REFERENCE	見出番号	W/W	WOODWARD	ウッドワード
R/N	REFERENCE	見出番号	W/PMP	WATER PUMP	ウォーターポンプ
S/PMP	SEA WATER PUMP	海水ポンプ	W=	WIDTH	幅
SECT	SECTION	セクション	Z=	NUMBER OF GEAR TEETH	歯数
S/MBR	SIDEMEMBER	サイドメンバ			
STD	STANDARD	標準			
SUPT	SUPPORT	支持			

略語・記号一覧表  
TABLE OF SYMBOLS & ABBREVIATIONS

表 示 SYMBOL	DESCRIPTION	説 明	表 示 SYMBOL	DESCRIPTION	説 明
1ST	FIRST	第 1			
2ND	SECOND	第 2			
3RD	THIRD	第 3			
4TH	FOURTH	第 4			
5TH	FIFTH	第 5			
&	AND	~と~			
@	UNCONFIRMED	未確認記号			
*	PART NOT TO BE SUPPLIED	部品供給不可			

メーカー名略語一覧表  
TABLE OF MAKER'S NAME

BOS	ボッシュ株式会社 Bosch Corporation	MEC	三菱電機株式会社 Mitsubishi Electric Corp.
DEN	株式会社デンソー DENSO Corp.	SEC	澤藤電機株式会社 Sawafuji Electric Co., Ltd.
HNC	(株)日立ニコトランスミッション Hitachi Nico Transmisson Co., Ltd.	MPC	ミクニプレジジョン株式会社 Mikuni Precision Co., Ltd.
NKC	日興電機工業株式会社 Nikko Electric Industry Co., Ltd.	W/W	ウッドワードガバナ株式会社 Woodward Governor(JAPAN), Ltd.



仕様記号一覧表  
LIST OF SPECIFICATION CODES

仕様区分 SPEC.	仕様記号 Code	説明 DESCRIPTION		
[1] 燃料フィルタ FUEL FILTER	1-1	軽油用	For diesel fuel	
	1-2	A-重油用	For fuel oil A	
	1-3	軽油用/切替式	For diesel fuel / switchover type	
	1-4	A-重油用/切替式	For fuel oil A / switchover type	
[2] スタート方式 START METHOD	2-1	陸用電気スタータ付 (標準)	For industrial use with electric starter (STD)	
	2-2	エアモータ付	With air motor	
	2-3	船用電気スタータ付 (標準)	For marine use with electric starter (STD)	
	2-4	陸用電気スタータ付 (3個使用)	For industrial use with electric starter (3pcs used)	
	2-5	船用電気スタータ付 (3個使用)	For marine use with electric starter (3pcs used)	
	2-6	船用エアスタート式 (標準)	For marine use Direct air starting type(STD)	
	2-7	陸用エアスタート式 (標準)	For industrial use Direct air starting type (STD)	
ガバナ GOVERNOR	油圧ガバナ Hydraulic Governor	3-1	ウッドワード製 PSG 型 (1000 - 1450rpm)	WOODWARD PSG (1000-1450rpm)
		3-2	ウッドワード製 PSG 型 (1460 - 1800rpm)	WOODWARD PSG (1460-1800rpm)
	電気ガバナ Electric Governor	3-3	ウッドワード製 EG-3P 型 タイマ無	WOODWARD EG-3P without timer
		3-4	ウッドワード製 EG-B2P 型	WOODWARD EG-B2P
		3-5	バーバーコールマン製 DYNA 8000 型	BARBER-COLMAN DYNA 8000
		3-6	バーバーコールマン製 DYNA 8000 型 (輸入品)	BARBER-COLMAN DYNA 8000 (overseas supply parts)
		3-7	バーバーコールマン製 DYNA 8000 型 (アクチュエータ無)	BARBER-COLMAN DYNA 8000 (without Actuator)
		3-8	東邦製 2線式 SG4017BR 型	TOHO SG4017BR
		3-9	東邦製 5線式 SG4017CR 型	TOHO SG4017CR
		3-10	ウッドワード製 PROACT II 型 (S16R-1 型)	WOODWARD PROACT II (Model S16R-1)
		3-11	ウッドワード製 PROACT II 型 (S16R-2 型)	WOODWARD PROACT II (Model S16R-2)
[4] アワメータ HOURMETER	4-1	後面アワメータ無	Without rear hourmeter	
	4-2	後面アワメータ付	With rear hourmeter	

仕様記号一覧表  
LIST OF SPECIFICATION CODES

仕様区分 SPEC.	仕様記号 Code	説明 DESCRIPTION	
[5] タコメータ TACHO METER	5-1	前面タコメータ無	Without front tachometer
	5-2	前面タコメータ付(M23用)	With front tachometer(for M23)
	5-3	前面タコメータ付(M22用)	With front tachometer(for M22)
	5-4	セル、エアモータ付	With starter & air motor
	5-5	エアスタート式	Direct air starting type
[6] オイル フィルタ OIL FILTER	6-1	ペーパーエレメント式	Paper-element type
	6-2	ペーパーエレメント式(船用切替式)	Switchover type for marine use /paper element type
	6-454	海外仕様(MEE用)	For Outside Japan (for MEE)
[7] 排気管 EXHAUST MANIF	7-1	Φ60mm 空冷式、4ターボチャージャ	Φ60mm Air cooled type with 4units turbocharger
	7-2	Φ60mm 空冷式、2ターボチャージャ (TD13型用)	Φ60mm Air cooled type with 2units turbocharger (for TD13 type)
	7-3	Φ60mm 空冷式、4ターボチャージャ (海水エアクーラ用)	Φ60mm Air cooled type with 4units turbocharger (for sea water air cooler)
	7-4	Φ80mm 空冷式、4ターボチャージャ	Φ80mm Air cooled type with 4units turbocharger
	7-5	Φ120mm 空冷式、4ターボチャージャ	Φ120mm Air cooled type with 4units turbocharger
	7-6	Φ150mm 空冷式、4ターボチャージャ	Φ150mm Air cooled type with 4units turbocharger
[8] ファン FAN	8-1	ファンなし	Without fan
	8-2	標準ファン付 1800回転用 (プーリ比=0.475)	With standard fan for 1800rpm (pulley ratio=0.475)
	8-3	標準ファン付 1500回転用 (プーリ比=0.568)	With standard fan for 1500rpm (pulley ratio=0.568)
	8-4	大型ファン付 1800回転用	With large fan for 1800rpm
	8-5	大型ファン付 1500回転用	With large fan for 1500rpm
	8-115	海外仕様 (MEE向ファン付PTA)	For Outside Japan (PTA type with fan ,for MEE)
[9] エアクーラ AIR COOLER	9-1	標準清水用	Standard type for fresh water
	9-2	外部冷却式標準清水用	Standard type for fresh water ,outside cooling
	9-3	標準海水用	Standard type for sea water
	9-4	大型清水用	Large type for fresh water
	9-5	外部冷却式大型清水用	Large type for fresh water ,outside cooling

仕様記号一覧表  
LIST OF SPECIFICATION CODES

仕様区分 SPEC.	仕様記号 Code	説明 DESCRIPTION	
[12] 噴射管 FUEL INJ PIPE	12-1	標準噴射管式	Standard-wall type
	12-2	二重噴射管式	Dual-wall type
[13] ダンパ DAMPER	13-1	ダンパ(2個)スペーサ無	Damper (2pcs) without spacer
	13-2	ダンパ(2個)スペーサ付	Damper (2pcs) with spacer
[14] ブリーザ BREATHER	14-1	前方ブリーザ(RUN-OFF) LMT 無	Front breather (RUN-OFF) without limit switch
	14-2	前方ブリーザ(RUN-ON) LMT 無	Front breather (RUN-ON) without limit switch
	14-3	前方ブリーザ (RUN-OFF & RUN-ON) LMT 有	Front breather (RUN-OFF & RUN-ON) with limit switch
	14-4	前方ブリーザ (RUN-ON & RUN-OFF) LMT 有	Front breather (RUN-ON & RUN-OFF) with limit switch
	14-5	後方ブリーザ(RUN-OFF) LMT 無	Rear breather (RUN-OFF) without limit switch
	14-6	後方ブリーザ(RUN-ON) LMT 無	Rear breather (RUN-ON) without limit switch
	14-7	後方ブリーザ (RUN-OFF & RUN-ON) LMT 有	Rear breather (RUN-OFF & RUN-ON) with limit switch
	14-8	後方ブリーザ (RUN-ON & RUN-OFF) LMT 有	Rear breather (RUN-ON & RUN-OFF) with limit switch
	14-9	前方ブリーザ (RUN-ON & RUN-ON) LMT 有	Front breather (RUN-ON & RUN-ON) with limit switch
	14-10	後方ブリーザ (RUN-ON & RUN-ON) LMT 有	Rear breather (RUN-ON & RUN-ON) with limit switch

仕様記号一覧表  
LIST OF SPECIFICATION CODES

仕様区分 SPEC.	仕様記号 Code	説明 DESCRIPTION	
[16] ウオータヒータ WATER HEATER	16-1	ウオータヒータ無	With water heater
	16-2	ウオータヒータ付	Without water heater
[17] エアヒータ AIR HEATER	17-1	エアヒータ付	With air heater
	17-2	エアヒータ無	Without air heater
[22] エンジンマウンティング ENGINE MOUNTING	22-1	陸用(標準)	For industrial use(STD)
	22-2	船用(標準)	For marine use(STD)
[23] オイルパン OIL PAN	23-1	陸用浅型(標準)	shallow type for industrial use (STD)
	23-2	船用深型(標準)	deep type for marine use (STD)
	23-3	陸用深型(500時間対応仕様)	deep type for industrial use (500 service hour capacity)
	23-4	陸用深型(ラダープレート仕様)	deep type for industrial use (ladder plate)
	23-5	船用深型(ラダープレート仕様)	deep type for marine use (ladder plate)
	23-6	陸用浅型(ヒータボス無仕様)	shallow type for industrial use (without heater boss)
[24] ブリーザ BREATHER	24-1	前方ブリーザ付(上向き出口仕様)	With front breather (upward gas mist outlet type)
	24-2	前方ブリーザ付(下向き出口仕様)	With front breather (downward gas mist outlet type)
	24-3	前方ブリーザ無(ブラケットカバー仕様)	Without breather (bracket cover type)
	24-5	後方ブリーザ付	With rear breather
	24-6	後方ブリーザ無(タイミングギヤケースカバー仕様)	Without rear breather (timing gear case cover type)
	24-21	後方ブリーザ付(RUN-ON)LMT 無	With rear breather (RUN-ON) without limit switch
	24-22	後方ブリーザ付(RUN-ON)LMT 付	With rear breather (RUN-ON) with limit switch
	24-451	海外仕様(MEE 用)	For outside Japan (for MEE)

仕様記号一覧表  
LIST OF SPECIFICATION CODES

仕様区分 SPEC.	仕様記号 Code	説明 DESCRIPTION	
[26] ツール TOOL	26-1	ツール(スペシャル)	Tool (Special)
[28] エアコンプレッサ AIR COMPRESSOR	28-1	エアコンプレッサ	AIR COMPRESSOR
[T] ターボチャージャ TURBOCHARGER	T-1 T-2 T-3 T-4 T-5 T-6  T-12 T-13 T-14  T-15 T-16 T-17 T-21 T-23	TD13M-36F-34 型(4ターボ仕様) TD10L-42F-34 型(4ターボ仕様) TD10L-36F-28 型(4ターボ仕様) TD13M-36F-29 型(4ターボ仕様) TD13M-48F-40 型(2ターボ仕様) TD13L-43QRC-N30 型 (4ターボ仕様)  TD13L-48QRC-40 型(2ターボ仕様) TD10L-38V-28(4ターボ仕様) TD13M-40QRC-29 型 (4ターボ仕様)  TD10L-45VRC-28 型(4ターボ仕様) TD10L-45VRC-23 型(4ターボ仕様) TD10L-40MRC-23 型(4ターボ仕様) TD10L-40V-28 型(4ターボ仕様) TD10L2-51VRC-28 型 (4ターボ仕様)	Model TD13M-36F-34(w/ 4 units) Model TD10L-42F-34(w/ 4 units) Model TD10L-36F-28(w/ 4 units) Model TD13M-36F-29(w/ 4 units) Model TD13M-48F-40(w/ 2 units) Model TD13L-43QRC-N30 (w/ 4 units)  Model TD13L-48QRC-40(w/ 2 units) Model TD10L-38V-28(w/ 4 units) Model TD13M-40QRC-29 (w/ 4 units)  Model TD10L-45VRC-28(w/ 4 units) Model TD10L-45VRC-23(w/ 4 units) Model TD10L-40MRC-23(w/ 4 units) Model TD10L-40V-28(w/ 4 units) Model TD10L2-51VRC-28 (w/ 4 units)
[N] 噴射ノズル INJECTION NOZZLE	N-11 N-12 N-13 N-14 N-15 N-17	噴孔径:0.35mm、噴口角 160°  噴孔径:0.325mm、噴口角 160°  噴孔径:0.31mm、噴口角 155°  噴孔径:0.31mm、噴口角 160°  噴孔径:0.29mm、噴口角 160°  噴孔径:0.325mm、噴口角 160°	Orifice diameter:0.35mm Orifice cone angle:160°  Orifice diameter:0.325 mm Orifice cone angle:160°  Orifice diameter:0.31 mm Orifice cone angle:155°  Orifice diameter:0.31 mm Orifice cone angle:160°  Orifice diameter:0.29 mm Orifice cone angle:160°  Orifice diameter:0.325 mm Orifice cone angle:160°

# 目次

## CONTENTS

グループ番号 GROUP NO.	グループ名称 GROUP NAME	ページ PAGE
	エンジン ボデー ENGINE BODY	
01-00-01	シリンダヘッド (エレクトリックスタート システム ヨウ) CYLINDER HEAD (FOR ELECTRIC STARTING SYSTEM)	2
01-00-02	シリンダヘッド (エアスタート システム ヨウ) CYLINDER HEAD (FOR AIR STARTING SYSTEM)	4
04	バルブ メカニズム、ロッカ カバー VALVE MECHANISM & ROCKER COVER	8
05	カムシャフト CAMSHAFT	12
07-00-01	クランクケース アセンブリ CRANKCASE ASSY (UP TO E/# @012896)	14
07-00-02	クランクケース アセンブリ CRANKCASE ASSY (FROM E/# 012897@)	16
07-01-01	クランクケース コントロール パーツ (ソノ 1) CRANKCASE CONTROL PARTS (PART-1)	18
07-01-02	クランクケース コントロール パーツ (ソノ 2) CRANKCASE CONTROL PARTS (PART-2)	22
09	メイン ベアリング MAIN BEARING	26
11	タイミング キヤ ケース TIMING GEAR CASE	28
13-00-01	オイル パン (アサカタ) OIL PAN (FOR SHALLOW TYPE)	34
13-00-02	オイル パン (フカカタ) OIL PAN (FOR DEEP TYPE)	36
13-00-03	オイル パン (ラダープレート カタ) OIL PAN (LADDER PLATE TYPE)	38
14-00-01	エンジン マウンティング (リクヨウ) ENGINE MOUNTING (FOR INDUSTRIAL USE)	40
14-00-02	エンジン マウンティング (ハクヨウ) ENGINE MOUNTING (FOR MARINE USE)	42
17	ピストン PISTON	44
19-00-01	コネクティングロッド (ヒ キョウカカタ) CONNECTING-ROD (NOT STRENGTHENED TYPE)	46
19-00-02	コネクティングロッド (キョウカカタ) CONNECTING-ROD (STRENGTHENED TYPE)	50
20	クランクシャフト CRANKSHAFT	52
21	フライホイール FLYWHEEL	54

グループ番号 GROUP NO.	グループ名称 GROUP NAME	ページ PAGE
22	ダンパ DAMPER	56
23	タイミング キヤ TIMING GEAR	58
25	フロント アクセサリ ドライブ FRONT ACCESSORY DRIVE	62
25-01	タコドライブ TACHO DRIVE	68
25-03	リア アクセサリ ドライブ REAR ACCESSORY DRIVE	70
25-05	アワメータ HOURMETER	72
インレット、エキゾースト システム <b>INLET &amp; EXHAUST SYSTEM</b>		
30-00-01	インレット システム (セイスイ、オカクタ ヨウ) INLET SYSTEM (FOR FRESH WATER & LARGE)	74
30-00-02	インレット システム (カイスイ ヨウ) INLET SYSTEM (FOR SEA WATER)	76
30-00-03	インレット システム (ターボ 2、4ユニット ヨウ) INLET SYSTEM (FOR T/C 2&4 UNITS)	78
30-00-04	インレット システム (カサアケ タクト ヨウ) INLET SYSTEM (FOR RAISING DUCT)	80
30-00-05	インレット システム (IA クーラ ナシ) INLET SYSTEM (WITHOUT AIR COOLER)	82
30-03	インレット パイプ、IA クリーナ INLET PIPE & AIR CLEANER	84
30-05	IA ヒータ AIR HEATER	86
32-00-01	エキゾースト システムA (φ 60MMキカン、4ターボ) EXHAUST SYSTEM-A (W/ φ 60MANF&4T/C)	90
32-00-02	エキゾースト システムA (φ 60MMキカン2ターボ) EXHAUST SYSTEM-A (W/ φ 60MANF&2T/C)	94
32-00-03	エキゾースト システムA (φ 60MMキ、カイスクーラ) EXHAUST SYSTEM-A (W/ φ 60MANIF & SEA WATER COOLER)	96
32-00-04	エキゾースト システムA (φ 80MMキカン、4ターボ) EXHAUST SYSTEM-A (W/ φ 80MANF&4T/C)	100
32-00-05	エキゾースト システムA (φ 120MMキカン4ターボ) EXHAUST SYSTEM-A (W/ φ 120MANF&4T/C)	102
32-00-06	エキゾースト システムA (φ 150MMキカン4ターボ) EXHAUST SYSTEM-A (W/ φ 150MANF&4T/C)	104
32-00-07	エキゾースト システム (MEE ヨウ) EXHAUST SYSTEM (FOR MEE)	106
32-01-01	エキゾースト システムB (φ 60-120、4ターボ) EXHAUST SYSTEM-B (W/ φ 60-120MANIF, 4T/C)	108
32-01-02	エキゾースト システムB (φ 60MMキカン、2ターボ) EXHAUST SYSTEM-B (W/ φ 60MANF, 2T/C)	110

グループ番号 GROUP NO.	グループ名称 GROUP NAME	ページ PAGE
32-01-03	エキゾースト システムB (φ150ハイキカン4ターボ) EXHAUST SYSTEM-B (W/ φ150MANF, 4T/C)	112
32-03-01	エキゾースト カハ-(φ60ハイキカン、4ターボ) EXHAUST COVER (FOR φ60MANF, 4T/C ,W/O CUT IN TYPE)	114
32-03-02	エキゾースト カハ-(φ60、4ターボ、キリキ) EXHAUST COVER (φ60MANF, 4T/C, W/ CUT IN TYPE)	120
32-03-03	エキゾースト カハ-(φ60ハイキカン、2ターボ) EXHAUST COVER (FOR φ60MANF, 2T/C)	122
32-03-04	エキゾースト カハ-(φ60、カイスIA/C3ウ) EXHAUST COVER (FOR φ60MANF, SEAWATER AIR COOLER)	126
32-03-05	エキゾースト カハ-(φ80ハイキカン、4ターボ) EXHAUST COVER (FOR φ80MANF, 4T/C)	130
32-03-06	エキゾースト カハ-(φ120ハイキカン、4ターボ) EXHAUST COVER (FOR φ120MANF, 4T/C)	132
32-03-07	エキゾースト カハ-(φ150ハイキカン、4ターボ) EXHAUST COVER (FOR φ150MANF, 4T/C)	134
33-00-01	ターボチャージャ セネラル(4ターボ ヨウ) TURBOCHARGER GENERAL (FOR T/C 4UNITS)	136
33-00-02	ターボチャージャ セネラル (2ターボ ヨウ) TURBOCHARGER GENERAL (FOR T/C 2UNITS)	140
33-00-03	ターボチャージャ(4ターボ ヨウ) TURBOCHARGER (FOR T/C 4UNITS)	142
33-00-04	ターボチャージャ (TD13M-36F-34) TURBOCHARGER (TD13M-36F-34) (UP TO E/# @014218)	144
33-00-05	ターボチャージャ(TD13M-36F-34カタ) TURBOCHARGER (MODEL TD13M-36F-34)	148
33-00-06	ターボチャージャ (TD10L-42F-34) TURBOCHARGER (TD10L-42F-34)	150
33-00-07	ターボチャージャ (TD10L-36F-28) TURBOCHARGER (TD10L-36F-28) (UP TO E/# @012662)	152
33-00-08	ターボチャージャ (TD10L-36F-28) TURBOCHARGER (TD10L-36F-28) (FROM E/# 012663@)	154
33-00-09	ターボチャージャ(TD13M-36F-29) TURBOCHARGER (TD13M-36F-29) (UO TO E/# @011439)	156
33-00-10	ターボチャージャ (TD13M-36F-29) TURBOCHARGER (TD13M-36F-29) (FROM E/# 011440@)	160
33-00-11	ターボチャージャ (TD13M-48F-40) TURBOCHARGER (TD13M-48F-40) (UP TO E/# @012154)	162
33-00-12	ターボチャージャ (TD13M-48F-40) TURBOCHARGER (TD13M-48F-40) (FROM E/# 012155@)	164
33-00-13	ターボチャージャ(TD13L-43QRC-N30) TURBOCHARGER (TD13L-43QRC-N30) (FROM E/# 012115@)	166
33-00-14	ターボチャージャ(TD13L-48QRC-40) TURBOCHARGER (TD13L-48QRC-40) (FROM E/# 012280@)	168
33-00-15	ターボチャージャ(TD10L-38V-28) TURBOCHARGER (TD10L-38V-28) (FROM E/# 011144@)	170
33-00-16	ターボチャージャ(TD13M-40QRC-29) TURBOCHARGER (TD13M-40QRC-29) (FROM E/# 012182@)	172



グループ番号 GROUP NO.	グループ名称 GROUP NAME	ページ PAGE
33-00-17	ターボチャージャ(TD10L-45VRC-28) TURBOCHARGER(TD10L-45VRC-28) (FROM E/# 011335@)	174
33-00-18	ターボチャージャ(TD10L-45VRC-23) TURBOCHARGER(TD10L-45VRC-23) (FROM E/# 012008@)	176
33-00-19	ターボチャージャ(TD10L-40MRC-23) TURBOCHARGER(TD10L-40MRC-23) (FROM E/# 011909@)	178
33-00-20	ターボチャージャ(TD10L-40V-28) TURBOCHARGER(TD10L-40V-28) (FROM E/# 011408@)	180
33-00-21	ターボチャージャ(TD10L2-51VRC-28) TURBOCHARGER(TD10L2-51VRC-28) (FROM E/# 012934@)	182
オイル システム OIL SYSTEM		
35	オイル ポンプ OIL PUMP	184
36	オイル ストレーナ OIL STRAINER	188
36-01	オイル フィルタ パイピング OIL FILTER PIPING	192
36-02-01	オイル システム パーツ(4ターボユニット 用) OIL SYSTEM PARTS(FOR TURBO- CHARGER, W/4 UNITS)	194
36-02-02	オイル システム パーツ(2ターボユニット 用) OIL SYSTEM PARTS(FOR TURBO- CHARGER, W/2 UNITS)	200
36-02-03	オイル システム パーツ(エアモータ、エアスタート 用) OIL SYSTEM PARTS(FOR AIR MOTOR & AIR STARTING TYPE)	204
36-02-04	オイル システム パーツ (MEE 用) OIL SYSTEM PARTS (FOR MEE )	206
39-00-01	オイルクーラ (R.H) OIL COOLER (R.H)	208
39-00-02	オイルクーラ (L.H) OIL COOLER(L.H) (FROM E/# 010048@)	210
40-00-01	オイル フィルタ(STD ペーパーエレメント 型) OIL FILTER ASSY (FOR STD PAPER-ELEMENT TYPE)	212
40-00-02	オイル フィルタ(切り換え / ペーパーエレメント 型) OIL FILTER ASSY (SWITCHOVER / PAPER-ELEMENT TYPE)	216
40-00-03	オイル フィルタ アセンブリ(バイパスフィルタ 付) OIL FILTER ASSY (W/O BY-PASS FILTER)	220
40-00-04	オイル フィルタ OIL FILTER	222
42	オイル フィラ OIL FILLER	224
42-05	オイル レベル ゲージ OIL LEVEL GAGE	226
43-00-01	ブリーサ (フロント) BREATHER (FRONT)	228
43-00-02	ブリーサ (リア) (ソノ 1) BREATHER (REAR) (PART-1)	230

グループ番号 GROUP NO.	グループ名称 GROUP NAME	ページ PAGE
43-00-03	ブリーザ (リヤ) (ソノ 2) BREATHER (REAR) (PART-2)	232
43-00-04	ブリーザ (カイクイヨウ) BREATHER (FOR OUTSIDE JAPAN)	234
クーリング システム COOLING SYSTEM		
45	ウォーターポンプ WATER PUMP	236
46-01-01	クーリング システム COOLING SYSTEM	238
46-01-02	クーリング システム (PTA, MPTA ヨウ) COOLING SYSTEM (FOR PTA, MPTA)	240
46-01-03	クーリング システム (PTK, MPTK ヨウ) COOLING SYSTEM (FOR PTK, MPTK)	244
46-01-04	クーリング システム (ウォーター ヒータ) COOLING SYSTEM (FOR WATER HEATER)	246
48-00-01	ファンドライブ (ファン ナシ) FAN DRIVE (WITHOUT FAN)	248
48-00-02	ファンドライブ (スタンダード タイプ) FAN DRIVE (STD TYPE)	250
48-00-03	ファンドライブ (オカクタ タイプ) FAN DRIVE (LARGE TYPE)	254
48-00-04	ファンドライブ (カイクイヨウ) FAN DRIVE (FOR OUTSIDE JAPAN)	256
51	シー ウォータ クーリング (ハクヨウ 兼) SEA WATER COOLING (FOR MARINE AUXILIARY USE)	258
55-00-01	エアクーラ (セイスイ STD ヨウ) AIR COOLER (FOR STD FRESH WATER)	260
55-00-02	エアクーラ (カイスイ STD ヨウ) AIR COOLER (FOR SEA WATER STD) (UP TO E/# @011494)	262
55-00-03	エアクーラ (カイスイ STD ヨウ) AIR COOLER (FOR SEA WATER, STD) (FROM E/# 011495@)	264
55-00-04	エアクーラ (オカクタ ヨウ) AIR COOLER (FOR LARGE) (FROM E/# 014243@)	266
55-00-05	エアクーラ (カイクイヨウ) セイスイ STD ヨウ AIR COOLER (FOR STD, FRESH WATER FROM OUTSIDE)	268
ヒュエル システム FUEL SYSTEM		
61-00-01	インジェクション ポンプ ブラケット INJECTION PUMP BRACKET	270
61-00-02	インジェクション ポンプ R.H (リクヨウ) INJ PUMP R.H (FOR IND USE) (UP TO E/# @010517)	274
61-00-03	インジェクション ポンプ R.H (リクヨウ) INJ PUMP R.H (FOR IND USE) (FROM E/# 010518@)	280
61-00-04	インジェクション ポンプ L.H (リクヨウ) INJ PUMP L.H (FOR IND USE) (UP TO E/# @010517)	288

グループ番号 GROUP NO.	グループ名称 GROUP NAME	ページ PAGE
61-00-05	インジェクションポンプ L.H (リクヨウ) INJ PUMP L.H (FOR IND USE) (FROM E/# 010518@)	294
61-00-06	インジェクションポンプ R.H (ハクヨウ) INJ PUMP R.H (FOR MARINE USE) (UP TO E/# @010517)	302
61-00-07	インジェクションポンプ R.H (ハクヨウ) INJ PUMP R.H (FOR MARINE USE) (FROM E/# 010518@)	308
61-00-08	インジェクションポンプ L.H (ハクヨウ) INJ PUMP L.H (FOR MARINE USE) (UP TO E/# @010517)	316
61-00-09	インジェクションポンプ L.H (ハクヨウ) INJ PUMP L.H (FOR MARINE USE) (FROM E/# 010518@)	322
61-00-10	フィードポンプ FEED PUMP	330
61-01-01	ヒュエルラックコントロール FUEL RACK CONTROL (UP TO E/# @012902)	332
61-01-02	ヒュエルラックコントロール FUEL RACK CONTROL (FROM E/# 012903@)	338
61-02-01	ノズルアセンブリ(フコウケイ:0.35MM) NOZZLE ASSY(ORIFICE DIA:0.35MM) (UP TO E/# @012821)	340
61-02-02	ノズルアセンブリ(フコウケイ:0.35MM) NOZZLE ASSY(ORIFICE DIA:0.35MM) (FROM E/# 012822@)	344
61-02-03	ノズルアセンブリ(フコウケイ:0.325MM) NOZZLE ASSY(ORIFICE DIA:0.325M M) (UP TO E/#@012815)	346
61-02-04	ノズルアセンブリ(フコウケイ:0.325MM) NOZZLE ASSY(ORIFICE DIA:0.325M M) (FROM E/# 012816@)	350
61-02-05	ノズルアセンブリ(フコウケイ:0.31MM) NOZZLE ASSY(ORIFICE DIA:0.31MM) (UP TO E/# @012821)	352
61-02-06	ノズルアセンブリ(フコウケイ:0.31MM) NOZZLE ASSY(ORIFICE DIA:0.31MM) (FROM E/# 012822@)	356
61-02-07	ノズルアセンブリ(フコウケイ:0.31MM) NOZZLE ASSY(ORIFICE DIA:0.31MM) (FROM E/# 012618@)	358
61-02-08	ノズルアセンブリ(フコウケイ:0.29MM) NOZZLE ASSY(ORIFICE DIA:0.29MM) (FROM E/# 012855@)	360
61-02-09	ノズルアセンブリ(フコウケイ:0.325MM) NOZZLE ASSY(ORIFICE DIA:0.325M M) (FROM E/# 012820@)	362
61-02-10	インジェクションパイプ ノズル(ヒョウシユンガン) INJ PIPE NOZZLE(STD-WALL TYPE) (UP TO E/# @010590)	364
61-02-11	インジェクションパイプ ノズル(ニシユウカン) IN PIPE NOZZLE(DUAL-WALL TYPE) (UP TO E/# @010590)	370
61-02-12	インジェクションパイプ ノズル(ヒョウシユンガン) INJ PIPE NOZZLE(STD-WALL TYPE) (FROM E/# 010591@)	374
61-02-13	インジェクションパイプ ノズル(ニシユウカン) INJ PIPE NOZZLE(DUAL-WALL TYPE) (FROM E/# 010591@)	378
61-03	ヒュエルリークオフパイプ FUEL LEAK OFF PIPE	384
62-00-01	ヒュエルフィルタ FUEL FILTER	388
62-00-02	ヒュエルフィルタ(スタンダード) FUEL FILTER (STD)	390

グループ番号 GROUP NO.	グループ名称 GROUP NAME	ページ PAGE
62-00-03	ヒュエル フィルタ (キリカエ シキ) FUEL FILTER (SWITCHOVER TYPE)	392
62-01-01	ヒュエル フィルタ パイピング (STD) FUEL FILTER PIPING (STD)	396
62-01-02	ヒュエル フィルタ パイピング (キリカエシキ) FUEL FILTER PIPING (SWITCH OVER TYPE)	400
63-00-01	ガバナ (ソノ1) GOVERNOR (PART-1)	404
63-00-02	ガバナ (ソノ2) GOVERNOR (PART-2)	408
63-00-03	ガバナ (PSG, EG-3P, EG-B2Pヨウ) GOVERNOR (FOR PSG, EG-3P, EG-B2P)	412
63-00-04	ガバナ (DYNA8000ヨウ) GOVERNOR (FOR DYNA8000)	414
63-00-05	ガバナ (SG4017ヨウ) GOVERNOR (FOR SG4017)	418
63-00-06	ガバナ (PROACT IIヨウ) GOVERNOR (FOR PROACT II)	422
63-00-07	ガバナ アセンブリ (EG-3P ガタ) GOVERNOR ASSY (MODEL EG-3P)	424
63-00-08	ガバナ アセンブリ (PSGガバナ) GOVERNOR ASSY (MODEL PSG, WITH MOTOR)	428
63-00-09	ガバナ アセンブリ (PSGガバナ) GOVERNOR ASSY (MODEL PSG, WITHOUT MOTOR)	432
スターチング システム <b>STARTING SYSTEM</b>		
66-00-01	スタータ (24V-7.5KW) (リクヨウ) STARTER (24V-7.5KW) (FOR INDUSTRIAL USE)	436
66-00-02	IP スタータ AIR STARTER	440
66-00-03	スタータ (24V-7.5KW) (ハクヨウ) STARTER (24V-7.5KW) (FOR MARINE USE)	442
68-00-01	オルタネータ センテラル ALTERNATOR GENERAL	446
68-00-02	オルタネータ (24V-30A) (リクヨウ) ALTERNATOR (24V-30A) (IND USE) (UP TO E/# @010285)	450
68-00-03	オルタネータ (24V-30A) (リクヨウ) ALTERNATOR (24V-30A) (IND USE) (FROM E/# 010286@)	452
68-00-04	オルタネータ (24V-30A) (ハクヨウ) ALTERNATOR (24V-30A) (MARINE USE) (UP TO E/# @010320)	454
68-00-05	オルタネータ (24V-30A) (ハクヨウ) ALTERNATOR (24V-30A) (MARINE USE) (FROM E/# 010321@)	456
68-00-06	オルタネータ (24V-35A) (MEE BASE ヨウ) ALTERNATOR (24V-35A) (FOR MEE BASE)	458
71	ターニング キヤ TURNING GEAR	460

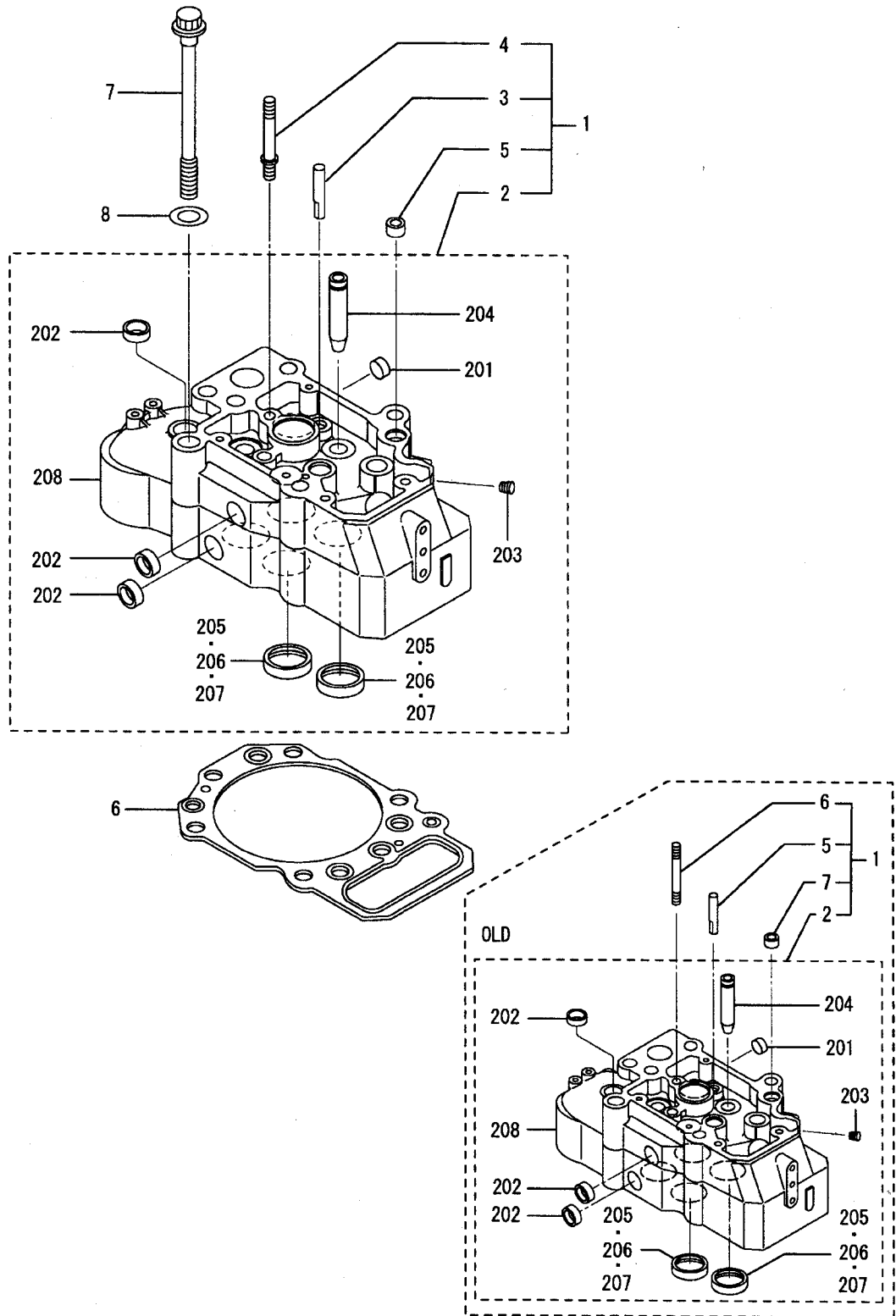
グループ番号 GROUP NO.	グループ名称 GROUP NAME	ページ PAGE
74-00-01	エア スタート システム(ディストリビュータ) AIR START SYSTEM (FOR DISTRIBUTOR)	462
74-00-02	エア スタート システム(ハクヨウ) AIR START SYSTEM (FOR MARINE USE)	464
74-00-03	エア スタート システム (リクヨウ) AIR START SYATEM (FOR INDUSTRIAL USE)	466
74-00-04	エア スタート システム(パイピング) AIR START SYSTEM (FOR PIPING)	470
75-00-01	エア コンプレッサ (ケウレイシキ) AIR COMPRESSOR (FOR AIR COOLED TYPE)	472
75-00-02	エア コンプレッサ アセンブリ AIR COMPRESSOR ASSY	474
コントロール システム <b>CONTROL SYSTEM</b>		
87	スピード コントロール SPEED CONTROL (OPTION)	478
87-05-01	ストップ コントロール ハンドル (ソノ1) STOP CONTROL HANDLE (PART-1)	480
87-05-02	ストップ コントロール ハンドル (ソノ2) STOP CONTOROL HANDLE(PART-2)	482
87-05-03	ストップ コントロール ハンドル (ソノ3) STOP CONTROL HANDLE (PART-3)	484
ツール <b>TOOLS</b>		
91-00-01	ツール (スタンダード) TOOLS (STD)	488
91-00-02	ツール(スペシャル) TOOLS(SPECIAL)	490
アクセサリ <b>ACCESSORY</b>		
92	アクセサリ ACCESSORY	494
ネーム プレート <b>NAME PLATE</b>		
93	ネーム プレート NAME PLATE	496
リペア パーツ <b>REPAIR PARTS</b>		
94-00-01	オーバーホール ガasket キット (ソノ 1) OVERHAUL GASKET KIT (PART-1)	498
94-00-02	オーバーホール ガasket キット (ソノ 2) OVERHAUL GASKET KIT (PART-2)	504
94-00-03	オイル シール キット OIL SEAL KIT	510

グループ番号 GROUP NO.	グループ名称 GROUP NAME	ページ PAGE
---------------------	----------------------	-------------

部品番号順索引 NUMERICAL PARTS INDEX .....		C1
セムスポルト一覧表 TABLE OF BOLT,W/WASHER .....		D1
組合せ代替一覧表 TABLE OF COMBINATION FOR REPLACEABILITY .....		E1



01-00-01 シリンダヘッド(エレクトリックスタート システム ヨウ)  
CYLINDER HEAD (FOR ELECTRIC  
STARTING SYSTEM)

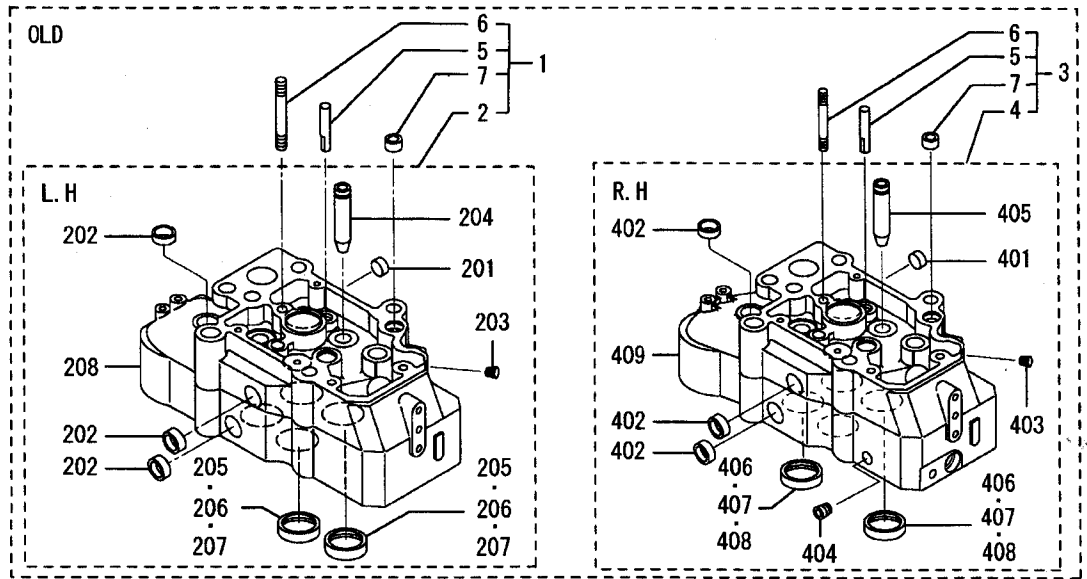
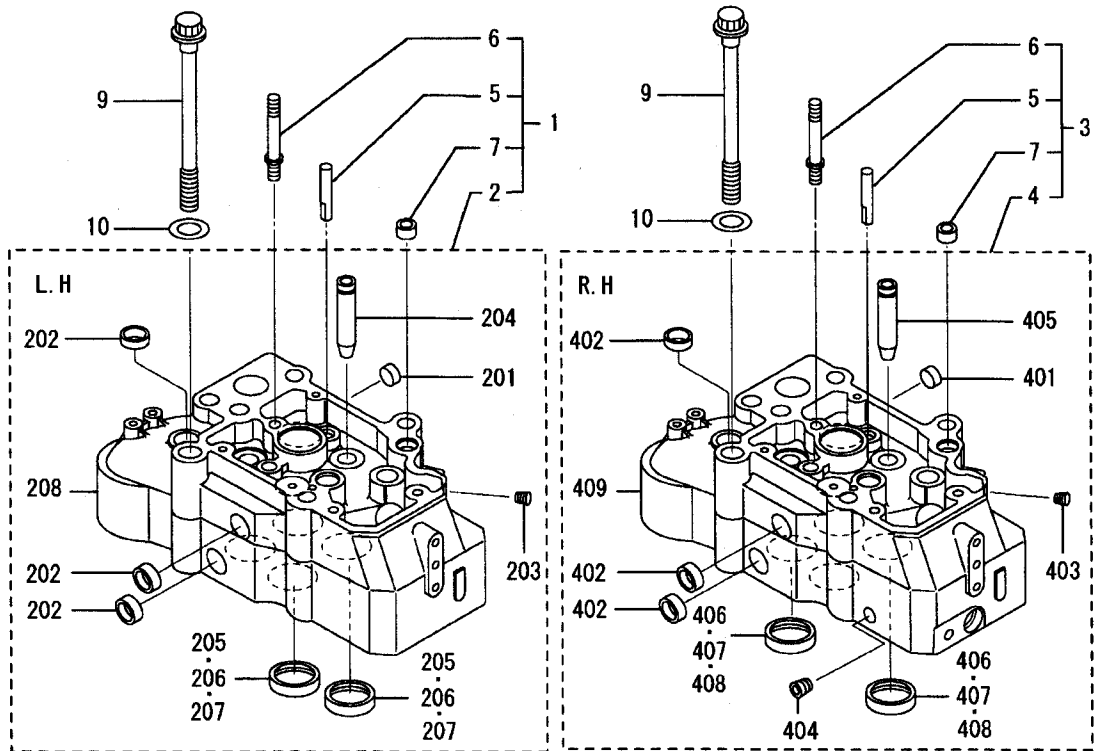




01-00-01 シリンダヘッド(エレクトリックスタート システム ヨウ)  
CYLINDER HEAD (FOR ELECTRIC STARTING SYSTEM)

見出番号 REF. -NO.	部品番号 PART NO.	代 替 R / P	変 更 順 号 S C E N E Q G	部品名称 および 記事・仕様記号 PART NAME & DESCRIPTION	型式・個数 MODEL & QTY					適用号機 APPLICABLE SERIAL NO.		管 区 M / R	新 規 V R D	
					PT	PTA	PTK	MP- TA	MP- TK	FROM@-	-@UPTO			
1	37501-20050		C	HEAD ASSY, CYLINDER	2-1 TO 2-5	•	16	16	16	16		@010062		
	37501-30050	3	1	C HEAD ASSY, CYLINDER	2-1 TO 2-5	•	16	16	16	16		@010272		
	37501-30051	3	2	C HEAD ASSY, CYLINDER	2-1 TO 2-5	•	16	16	16	16		@010318		
	37501-40050	3	3	C HEAD ASSY, CYLINDER	2-1 TO 2-5	•	16	16	16	16		@010364		
	37501-50050	3	4	C HEAD ASSY, CYLINDER	2-1 TO 2-5	•	16	16	16	16		@010369		
	37501-60050	3	5	C HEAD ASSY, CYLINDER	2-1 TO 2-5	•	16	16	16	16		@010725		
	37501-60051	3	6	C HEAD ASSY, CYLINDER	2-1 TO 2-5	•	16	16	16	16		@011501		
	37501-70050	3	7	C HEAD ASSY, CYLINDER	2-1 TO 2-5	•	16	16	16	16		@011623		
	37501-70051	3	8	C HEAD ASSY, CYLINDER	2-1 TO 2-5	•	16	16	16	16		@013098		
	37501-70052	3	9	HEAD ASSY, CYLINDER	2-1 TO 2-5	•	16	16	16	16				V
2	*			HEAD SUB ASSY, CYL	2-1 TO 2-5	•	16	16	16	16				
2 01	04826-22500			CAP, SEALING	2-1 TO 2-5	•	16	16	16	16				
2 02	04826-22800			CAP, SEALING	2-1 TO 2-5	•	112	112	112	112				
2 03	04827-71000			PLUG, TAPERED	2-1 TO 2-5	•	16	16	16	16				
2 04	37101-10600			GUIDE, VALVE	2-1 TO 2-5	•	64	64	64	64				
2 05	37501-03101		C	SEAT VALVE STD	2-1 TO 2-5	•	64	64	64	64		@013098		
	37501-03102	3	1	SEAT VALVE STD	2-1 TO 2-5	•	64	64	64	64				V
2 06	37501-04200			SEAT VALVE STD+0.03	OPT 2-1 TO 2-5	•	AR	AR	AR	AR				
2 07	37501-04300			SEAT VALVE STD+0.06	OPT 2-1 TO 2-5	•	AR	AR	AR	AR				
2 08	*			HEAD, CYLINDER	2-1 TO 2-5	•	16	16	16	16				
3	33501-13400			GUIDE, BRIDGE	2-1 TO 2-5	•	32	32	32	32				
4	37501-01401		C	STUD, NOZZLE GLAND	2-1 TO 2-5	•	16	16	16	16		@010369		
	37501-11400	N	1	STUD, NOZZLE GLAND	2-1 TO 2-5	•	16	16	16	16	010370@			
5	37501-01501			PIN, DOWEL	2-1 TO 2-5	•	16	16	16	16				A
6	37501-32100		C	GASKET, CYLINDER HEAD	2-1 TO 2-5	•	16	16	16	16		@010068		A
	37501-42100	3	1	C GASKET, CYLINDER HEAD	2-1 TO 2-5	•	16	16	16	16		@010153		A
	37501-52100	3	2	C GASKET, CYLINDER HEAD	2-1 TO 2-5	•	16	16	16	16		@010196		A
	37501-62100	3	3	C GASKET, CYLINDER HEAD	2-1 TO 2-5	•	16	16	16	16		@010400		A
	37501-62101	R	4	C GASKET, CYLINDER HEAD	2-1 TO 2-5	•	16	16	16	16		@010400		A
	37501-72100	R	5	C GASKET, CYLINDER HEAD	2-1 TO 2-5	•	16	16	16	16		@010400		A
	37501-82100	R	6	C GASKET, CYLINDER HEAD	2-1 TO 2-5	•	16	16	16	16		@010512		A
	37501-72100	3	7	C GASKET, CYLINDER HEAD	2-1 TO 2-5	•	16	16	16	16		@010616		A
	37501-92100	3	8	C GASKET, CYLINDER HEAD	2-1 TO 2-5	•	16	16	16	16		@010634		A
	37501-02200	3	9	C GASKET, CYLINDER HEAD	2-1 TO 2-5	•	16	16	16	16		@010866		A
	*	R	C	GASKET, CYLINDER HEAD	2-1 TO 2-5	•	16	16	16	16				
	37501-02200	1	1	C GASKET, CYLINDER HEAD	2-1 TO 2-5	•	16	16	16	16		@012848		A
	37501-02201	R	2	C GASKET, CYLINDER HEAD	2-1 TO 2-5	•	16	16	16	16		@012848		A
	37501-12200	3	3	GASKET, CYLINDER HEAD	2-1 TO 2-5	•	16	16	16	16				V
7	37501-12500		C	BOLT, CYLINDER HEAD	2-1 TO 2-5	•	96	96	96	96				A
	37501-12501	R	1	BOLT, CYLINDER HEAD	2-1 TO 2-5	•	96	96	96	96				A
8	32521-11600		C	WASHER	2-1 TO 2-5	•	96	96	96	96	010077@	@010108		A
	33707-11701	3	1	WASHER	2-1 TO 2-5	•	96	96	96	96	010077@			A

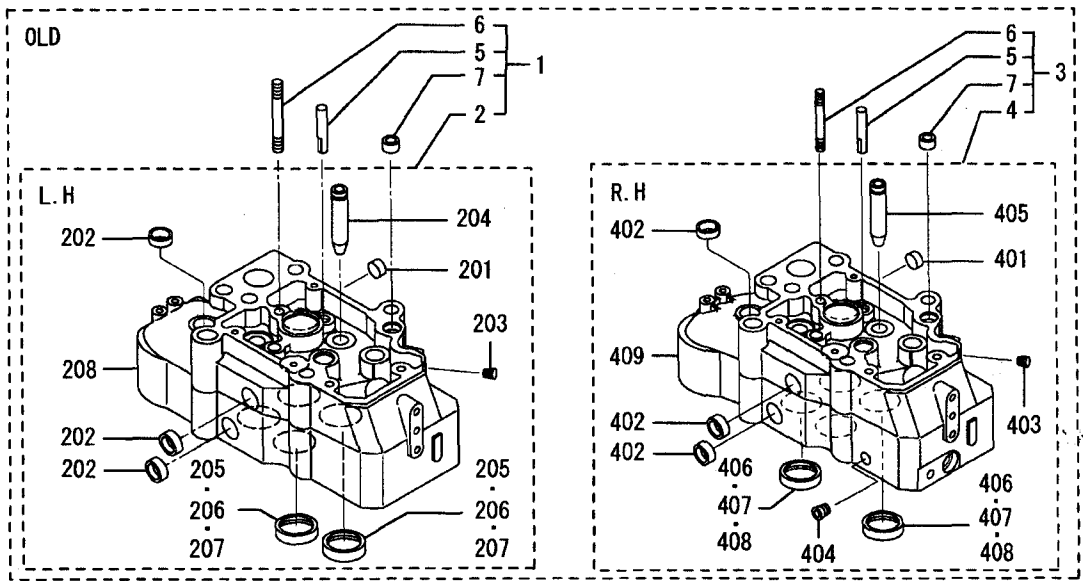
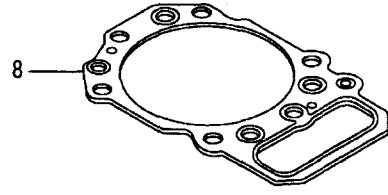
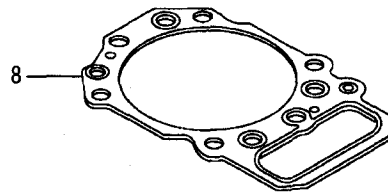
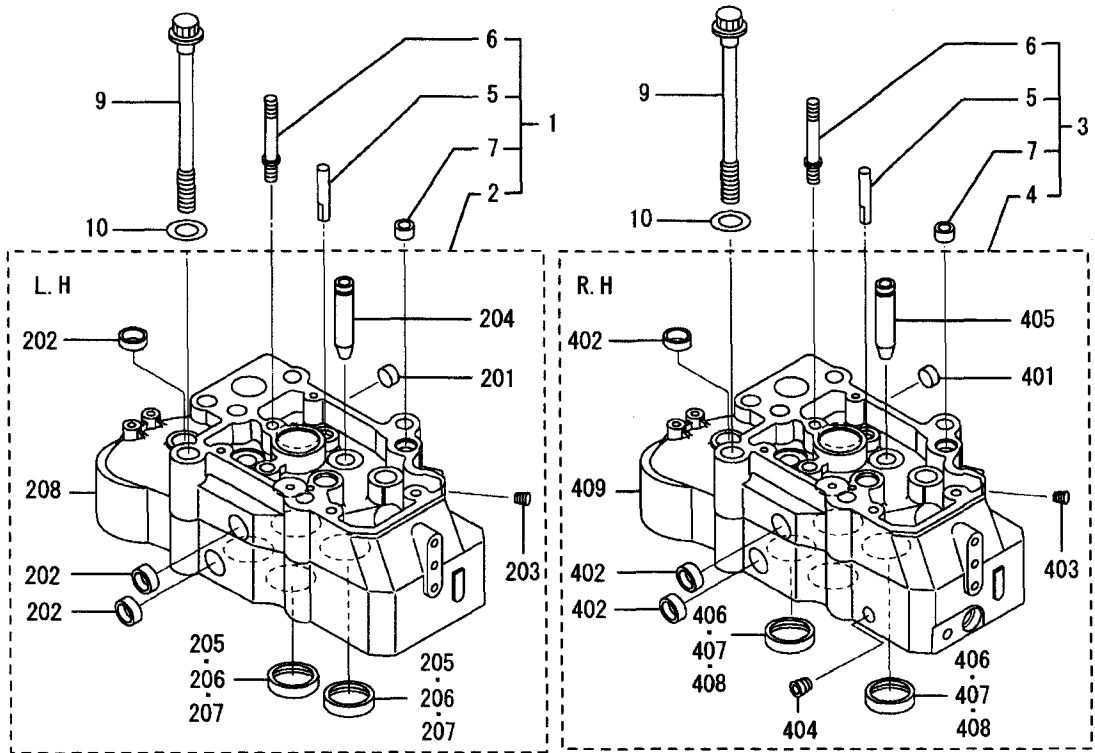
01-00-02 シリンダヘッド(エアスタートシステムヨウ)  
CYLINDER HEAD (FOR AIR  
STARTING SYSTEM)



01-00-02 シリンダヘッド(エアスタートシステムヨウ)  
CYLINDER HEAD (FOR AIR STARTING SYSTEM)

見出番号 REF.-NO.	部品番号 PART NO.	代 替 R / P	変 更 順 号 S C E N E R I O S	部品名称 および 記事・仕様記号 PART NAME & DESCRIPTION	型式・個数 MODEL & QTY						適用号機 APPLICABLE SERIAL NO.		管 区 M / R	新 規 V R D		
					PT	PTA	PTK	MP- TA	MP- TK						FROM@-	-@UPTO
1	37501-20050		C	HEAD ASSY, CYLINDER	L.H	2-6, 2-7	•	8	8	8	8		@010062			
	37501-30050	3	1	C HEAD ASSY, CYLINDER	L.H	2-6, 2-7	•	8	8	8	8		@010272			
	37501-30051	3	2	C HEAD ASSY, CYLINDER	L.H	2-6, 2-7	•	8	8	8	8		@010318			
	37501-40050	3	3	C HEAD ASSY, CYLINDER	L.H	2-6, 2-7	•	8	8	8	8		@010364			
	37501-50050	3	4	C HEAD ASSY, CYLINDER	L.H	2-6, 2-7	•	8	8	8	8		@010369			
	37501-60050	3	5	C HEAD ASSY, CYLINDER	L.H	2-6, 2-7	•	8	8	8	8		@010725			
	37501-60051	3	6	C HEAD ASSY, CYLINDER	L.H	2-6, 2-7	•	8	8	8	8		@011501			
	37501-70050	3	7	C HEAD ASSY, CYLINDER	L.H	2-6, 2-7	•	8	8	8	8		@011623			
	37501-70051	3	8	C HEAD ASSY, CYLINDER	L.H	2-6, 2-7	•	8	8	8	8		@013098			
	37501-70052	3	9	HEAD ASSY, CYLINDER	L.H	2-6, 2-7	•	8	8	8	8				V	
2	*			HEAD SUB ASSY, CYL	L.H	2-6, 2-7	•	8	8	8	8					
2 01	04826-22500			CAP, SEALING	L.H	2-6, 2-7	•	8	8	8	8					
2 02	04826-22800			CAP, SEALING	L.H	2-6, 2-7	•	56	56	56	56					
2 03	04827-71000			PLUG, TAPERED	L.H	2-6, 2-7	•	8	8	8	8					
2 04	37101-10600			GUIDE, VALVE	L.H	2-6, 2-7	•	32	32	32	32					
2 05	37501-03101		C	SEAT, VALVE STD	L.H	2-6, 2-7	•	32	32	32	32		@013098			
	37501-03102	3	1	SEAT, VALVE STD	L.H	2-6, 2-7	•	32	32	32	32				V	
2 06	37501-04200			SEAT, VALVE STD+0.03	L.H, OPT	2-6, 2-7	•	AR	AR	AR	AR					
2 07	37501-04300			SEAT, VALVE STD+0.06	L.H, OPT	2-6, 2-7	•	AR	AR	AR	AR					
2 08	*			HEAD, CYLINDER	L.H	2-6, 2-7	•	8	8	8	8					
3	37501-34050		C	HEAD ASSY, CYLINDER	R.H	2-6, 2-7	•	8	8	8	8		@010318			
	37501-34051	R	1	C HEAD ASSY, CYLINDER	R.H	2-6, 2-7	•	8	8	8	8		@010318			
	37501-44050	3	2	C HEAD ASSY, CYLINDER	R.H	2-6, 2-7	•	8	8	8	8		@010369			
	37501-54050	3	3	C HEAD ASSY, CYLINDER	R.H	2-6, 2-7	•	8	8	8	8		@010768			
	37501-54051	3	4	C HEAD ASSY, CYLINDER	R.H	2-6, 2-7	•	8	8	8	8		@011501			
	37501-64050	3	5	C HEAD ASSY, CYLINDER	R.H	2-6, 2-7	•	8	8	8	8		@011623			
	37501-64051	3	6	C HEAD ASSY, CYLINDER	R.H	2-6, 2-7	•	8	8	8	8		@013098			
	37501-64052	3	7	HEAD ASSY, CYLINDER	R.H	2-6, 2-7	•	8	8	8	8				V	
4	*			HEAD SUB ASSY, CYL	R.H	2-6, 2-7	•	8	8	8	8					
4 01	04826-22500			CAP, SEALING	R.H	2-6, 2-7	•	8	8	8	8					
4 02	04826-22800			CAP, SEALING	R.H	2-6, 2-7	•	56	56	56	56					
4 03	04827-71000			PLUG, TAPERED	R.H	2-6, 2-7	•	8	8	8	8				A	
4 04	04827-71300			PLUG, TAPERED	R.H	2-6, 2-7	•	8	8	8	8				A	
4 05	37101-10600			GUIDE, VALVE	R.H	2-6, 2-7	•	32	32	32	32					
4 06	37501-03101		C	SEAT, VALVE	R.H	2-6, 2-7	•	32	32	32	32		@013098			
4 07	37501-03102	3	1	SEAT, VALVE STD	R.H	2-6, 2-7	•	32	32	32	32				V	
4 08	37501-04200			SEAT, VALVE STD+0.03	R.H	2-6, 2-7	•	AR	AR	AR	AR					
4 09	37501-04300			SEAT, VALVE STD+0.06	R.H, OPT	2-6, 2-7	•	AR	AR	AR	AR					
5	*			HEAD, CYLINDER	R.H	2-6, 2-7	•	8	8	8	8					
5	33501-13400			GUIDE, BRIDGE		2-6, 2-7	•	32	32	32	32					
6	37501-01401		C	STUD, NOZZLE GLAND		2-6, 2-7	•	16	16	16	16		@010369			
	37501-11400	N	1	STUD, NOZZLE GLAND		2-6, 2-7	•	16	16	16	16	010370@				
7	37501-01501			PIN, DOWEL		2-6, 2-7	•	16	16	16	16				A	
8	37501-32100		C	GASKET, CYLINDER HEAD		2-6, 2-7	•	16	16	16	16		@010068		A	
	37501-42100	3	1	C GASKET, CYLINDER HEAD		2-6, 2-7	•	16	16	16	16		@010153		A	
	37501-52100	3	2	C GASKET, CYLINDER HEAD		2-6, 2-7	•	16	16	16	16		@010196		A	
	37501-62100	3	3	C GASKET, CYLINDER HEAD		2-6, 2-7	•	16	16	16	16		@010400		A	
	37501-62101	R	4	C GASKET, CYLINDER HEAD		2-6, 2-7	•	16	16	16	16		@010400		A	
	37501-72100	R	5	C GASKET, CYLINDER HEAD		2-6, 2-7	•	16	16	16	16		@010400		A	
	37501-82100	R	6	C GASKET, CYLINDER HEAD		2-6, 2-7	•	16	16	16	16		@010512		A	

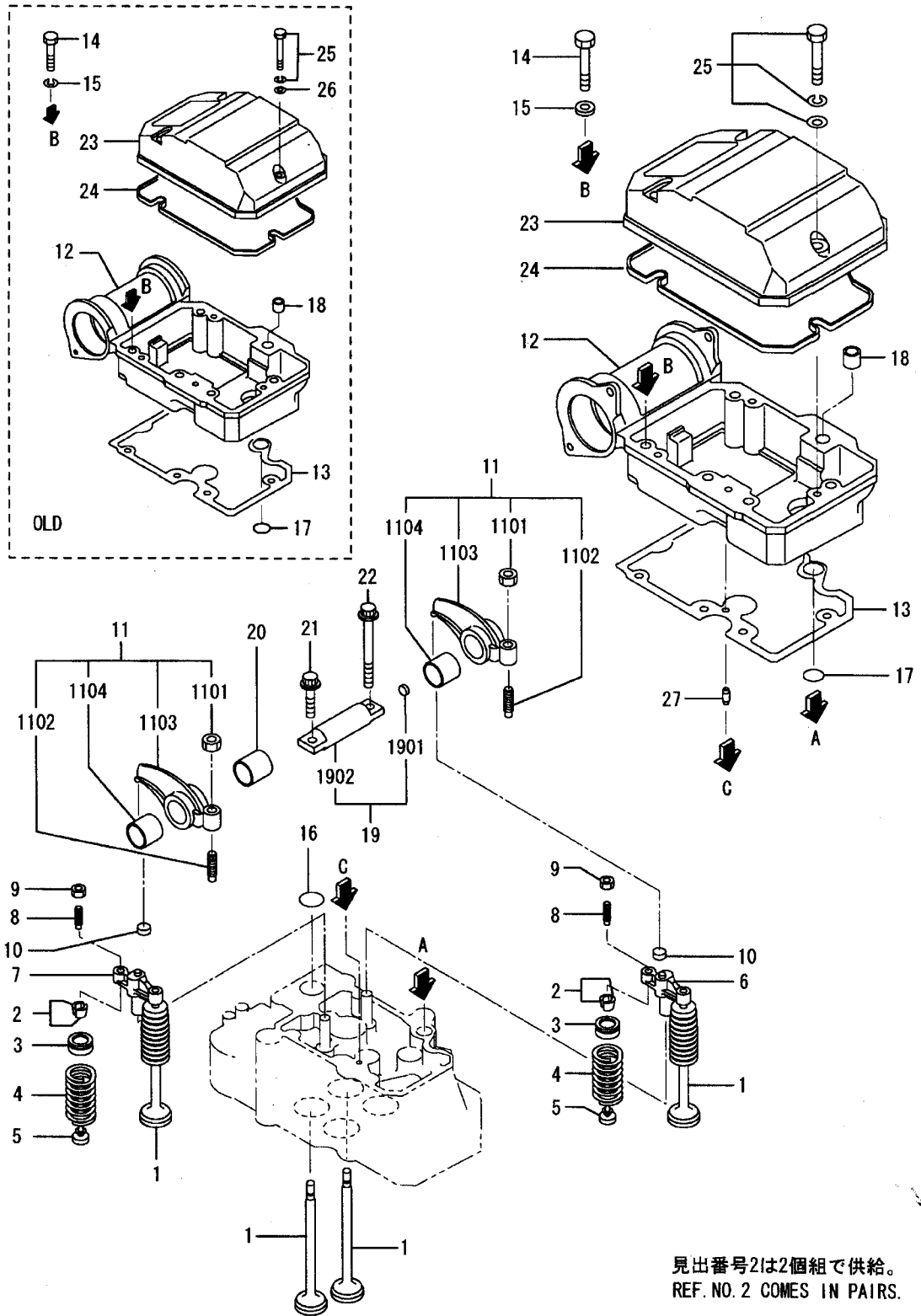
01-00-02 シリンダヘッド(エアスタートシステムヨウ)  
CYLINDER HEAD (FOR AIR  
STARTING SYSTEM)



01-00-02 シリンダヘッド(エアスタートシステムヨウ)  
CYLINDER HEAD (FOR AIR STARTING SYSTEM)

見出番号 REF. -NO.	部品番号 PART NO.	代 替 順 号 R / P	変 更 順 号 S C E N E O G	部品名称 および 記事・仕様記号 PART NAME & DESCRIPTION	型式・個数 MODEL & QTY					適用号機 APPLICABLE SERIAL NO.		管 区 M / R	新 規 V R D	
					PT	PTA	PTK	MP- TA	MP- TK	FROM-	-@UPTO			
8	37501-72100	3	7	C GASKET, CYLINDER HEAD	2-6,2-7	•	16	16	16	16		@010616	A	
	37501-92100	3	8	C GASKET, CYLINDER HEAD	2-6,2-7	•	16	16	16	16		@010634	A	
	37501-02200	3	9	C GASKET, CYLINDER HEAD	2-6,2-7	•	16	16	16	16		@010866	A	
	*	R		C GASKET, CYLINDER HEAD	2-6,2-7	•	16	16	16	16				
	37501-02200	1	1	C GASKET, CYLINDER HEAD	2-6,2-7	•	16	16	16	16		@012848	A	
9	37501-02201	R	2	C GASKET, CYLINDER HEAD	2-6,2-7	•	16	16	16	16		@012848	A	
	37501-12200	3	3	C GASKET, CYLINDER HEAD	2-6,2-7	•	16	16	16	16			A	
	37501-12500			C BOLT, CYLINDER HEAD	2-6,2-7	•	96	96	96	96			A	
	37501-12501	R	1	BOLT, CYLINDER HEAD	2-6,2-7	•	96	96	96	96			A	
10	32521-11600		C	WASHER	2-6,2-7	•	96	96	96	96	010077@	@010108	A	
	33707-11701	3	1	WASHER	2-6,2-7	•	96	96	96	96	010077@		A	

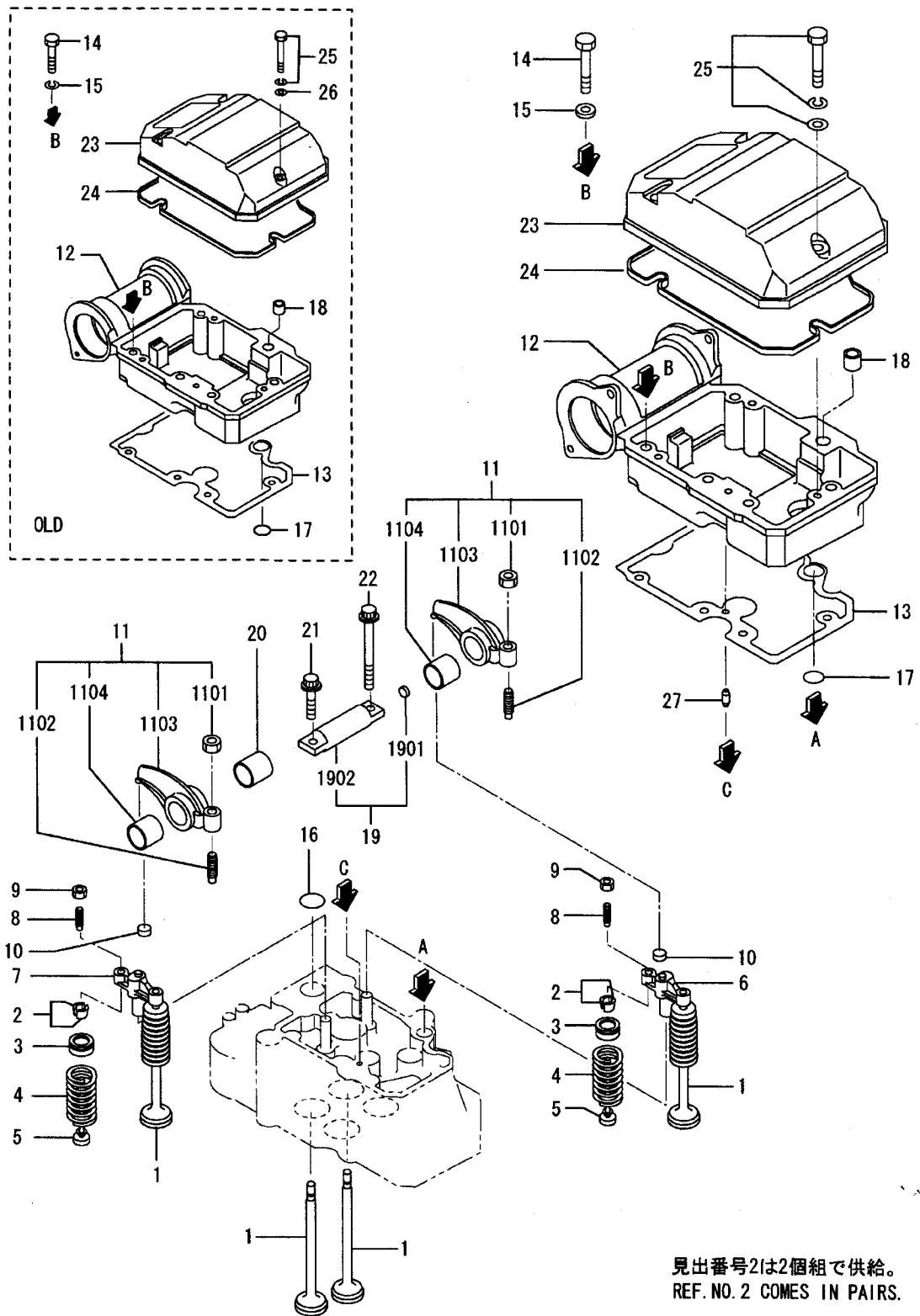
# バルブ メカニズム, ロッカ カバー VALVE MECHANISM & ROCKER COVER



バルブ機構、ロッカカバー  
VALVE MECHANISM & ROCKER COVER

見出 番号 REF. -NO.	部品番号 PART NO.	代 替 R / P	変 更 順 号 S C E N E N G O G	部品名称 および 記事・仕様記号 PART NAME & DESCRIPTION	型式・個数 MODEL & QTY					適用号機 APPLICABLE SERIAL NO.		管 区 M / R	新 規 V R D
					PT	PTA	PTK	MP- TA	MP- TK	FROM@-	-@UPTO		
1	37504-30100		C	VALVE	•	64	64	64	64		@010262		
	37504-30101	R	1	C VALVE	•	64	64	64	64		@010262		
	37504-30102	R	2	C VALVE	•	64	64	64	64		@010262		
	37504-00200	R	3	C VALVE	•	64	64	64	64		@010262		
	37504-10200	3	4	C VALVE	•	64	64	64	64		@010352		
2 3	37504-20200	3	5	C VALVE	•	64	64	64	64		@010572		
	37504-30200	3	6	VALVE	•	64	64	64	64				
	32504-00400			COTTER	•	128	128	128	128			A	
	32504-00600			C ROTATOR	•	64	64	64	64		@010264		
	37504-00300	N	1	C ROTATOR	•	64	64	64	64	010265@			
4 5 6	37504-00400		C	SPRING, VALVE	•	64	64	64	64		@010233		
	37504-10400	3	1	C SPRING, VALVE	•	64	64	64	64			A	
	33504-10300			C SEAL, VALVE STEM	•	64	64	64	64			A	
	37504-03100		C	BRIDGE, EXHAUST	•	16	16	16	16		@010352		
7	37504-03101	R	1	C BRIDGE, EXHAUST	•	16	16	16	16		@010352		
	37504-13100	3	2	C BRIDGE, EXHAUST	•	16	16	16	16		@011644		
	37504-23100	3	3	C BRIDGE, EXHAUST	•	16	16	16	16		@011784		
	37504-03400	3	4	C BRIDGE, EXHAUST	•	16	16	16	16				V
	37504-03200		C	BRIDGE, INLET	•	16	16	16	16		@010352		
8 9	37504-03201	R	1	C BRIDGE, INLET	•	16	16	16	16		@010352		
	37504-13200	3	2	C BRIDGE, INLET	•	16	16	16	16		@011784		
	37504-03500	3	3	C BRIDGE, INLET	•	16	16	16	16				V
	37104-03300		C	SCREW, ADJUSTING	•	32	32	32	32		@010352	A	
	37104-13300	3	1	C SCREW, ADJUSTING	•	32	32	32	32				A
10 11	F2305-10000			C NUT	•	32	32	32	32				
	30004-24302			C CAP	•	32	32	32	32				
	37504-12010		C	ROCKER ASSY	•	32	32	32	32		@010097		
	37504-22010	3	1	C ROCKER ASSY	•	32	32	32	32		@010097		
	37504-22011	R	2	C ROCKER ASSY	•	32	32	32	32		@010097		
11 11 01 11 02 11 03 11 04	37504-22012	R	3	C ROCKER ASSY	•	32	32	32	32		@010318		
	37504-12020	N	4	C ROCKER ASSY	•	32	32	32	32	010319@	@012128		
	37504-22020	3	5	C ROCKER ASSY	•	32	32	32	32	010319@			V
	37504-22021	R	6	C ROCKER ASSY	•	32	32	32	32	010319@			V
	F2305-12000			C NUT	•	32	32	32	32				A
12	37104-02800			C SCREW, ADJUSTING	•	32	32	32	32				A
	*			C ROCKER	•	32	32	32	32				
	37504-12500		C	BUSHING, ROCKER	•	32	32	32	32		@010097		
	37504-22500	3	1	C BUSHING, ROCKER	•	32	32	32	32		@010304		
	37504-32500	N	2	C BUSHING, ROCKER	•	32	32	32	32	010305@			
13	37504-21100		C	CASE, ROCKER	•	16	16	16	16		@010076		
	37504-31100	G	1	C CASE, ROCKER	•	16	16	16	16	010077@	@011490		
	37504-41100	3	2	C CASE, ROCKER	•	16	16	16	16	010077@	@011657		
	37504-51100	3	3	C CASE, ROCKER	•	16	16	16	16	010077@	@013441		
	37504-51101	3	4	C CASE, ROCKER	•	16	16	16	16	010077@	@014164		V
	37504-51102	3	5	C CASE, ROCKER	•	16	16	16	16	010077@			V
14	37504-11200		C	PACKING	•	16	16	16	16		@010204	A	
	37504-21200	3	1	C PACKING	•	16	16	16	16		@011498	A	
	37504-31200	3	2	C PACKING	•	16	16	16	16			A	
15	F1035-12085			C BOLT	•	80	80	80	80			A	
	F2515-12000		C	WASHER SPRING	•	80	80	80	80		@010949	A	

バルブ機構、ロッカカバー  
VALVE MECHANISM & ROCKER COVER

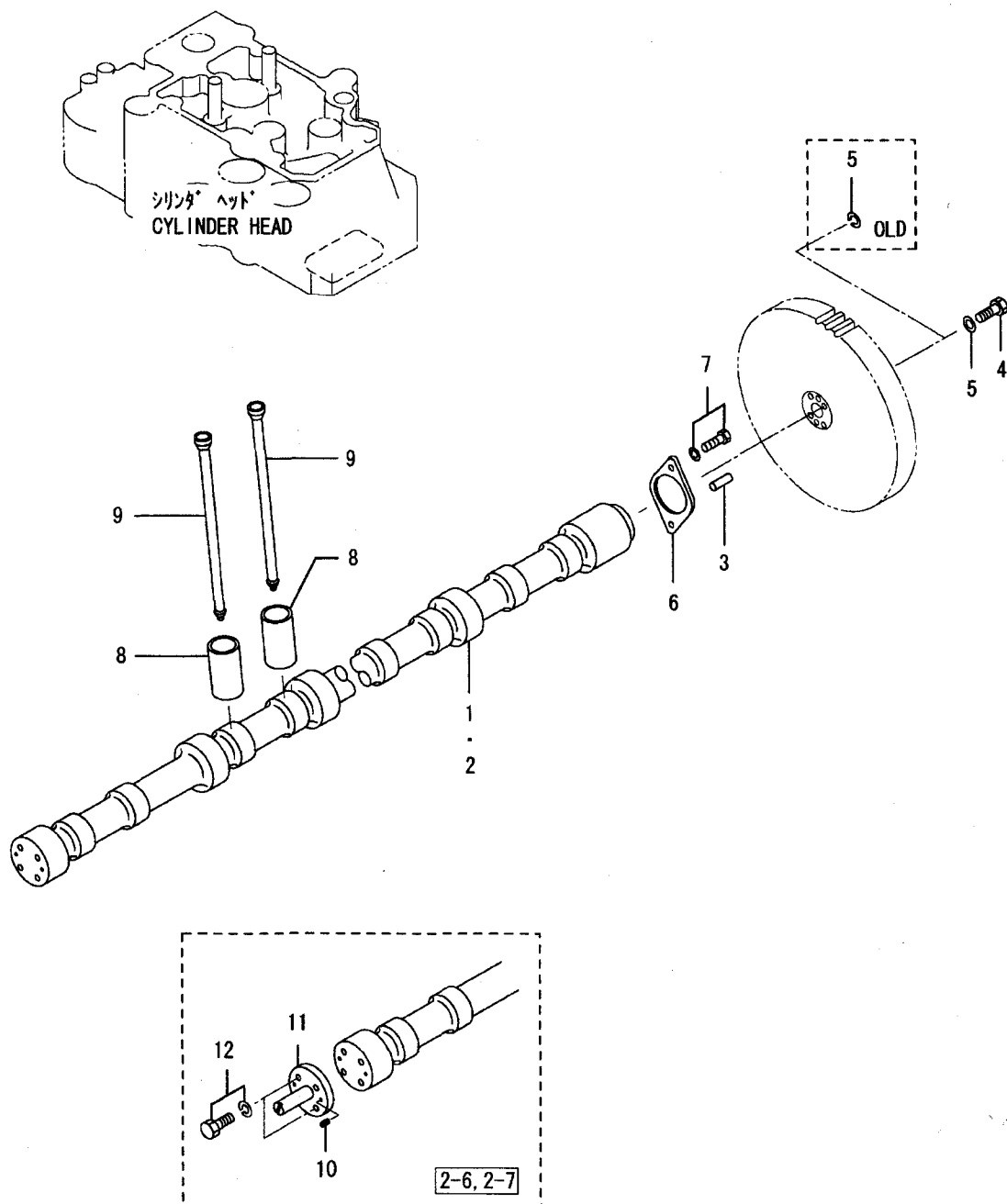




バルブ機構、ロッカカバー  
VALVE MECHANISM & ROCKER COVER

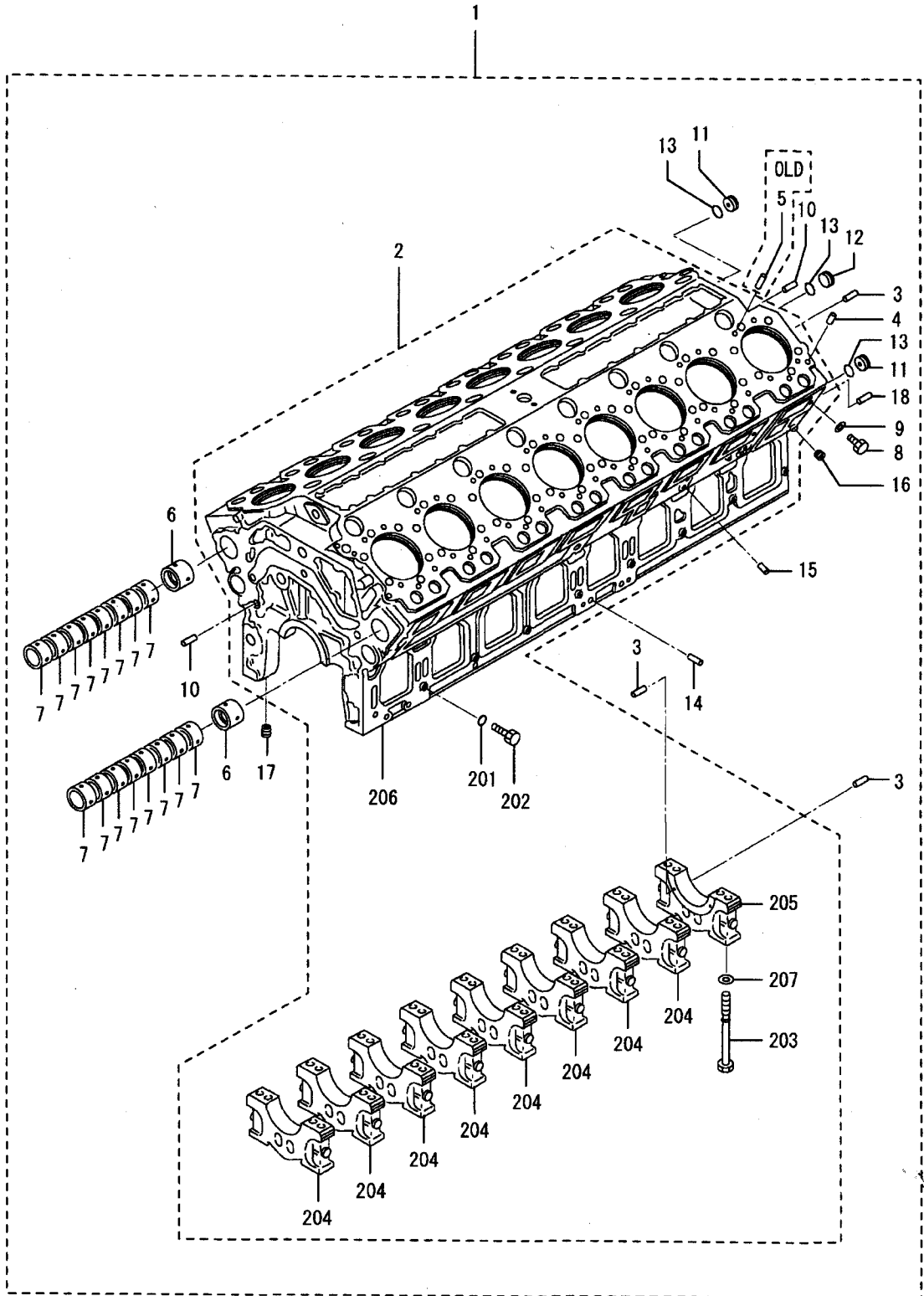
見 出 番 号 REF. -NO.	部 品 番 号 PART NO.	代 替 R / P	登 記 順 号 S C E N E P O G	部 品 名 称 お よ び 記 事 ・ 仕 様 記 号 PART NAME & DESCRIPTION	型 式 ・ 個 数 MODEL & QTY					適 用 号 機 APPLICABLE SERIAL NO.		管 区 M / R	新 規 V R D	
					PT	PTA	PTK	MP- TA	MP- TK	FROM@-	-@UPTO			
15	*	3	1	C	WASHER	•	80	80	80	80				
	37525-07901		1	2	WASHER	•	80	80	80	80			A	V
16	F3153-04000			C	O-RING	•	16	16	16	16		@011483	A	
	37504-02300	3	1		O-RING	•	16	16	16	16				
17	F3150-02000			C	O-RING	•	16	16	16	16		@010204	A	
	05507-00200	3	1	C	O-RING	•	16	16	16	16		@010817	A	
	05507-10200	3	2		O-RING	•	16	16	16	16			A	
18	37501-01501				PIN, DOWEL	•	16	16	16	16			A	
19	37504-14010			C	SHAFT ASSY, ROCKER	•	16	16	16	16		@010187	A	
	37504-24010	3	1	C	SHAFT ASSY, ROCKER	•	16	16	16	16		@011767	A	
	37504-34010	R	2	C	SHAFT ASSY, ROCKER	•	16	16	16	16		@011767	A	
	37504-44010	R	3	C	SHAFT ASSY, ROCKER	•	16	16	16	16		@011767	A	
	37504-54010	3	4	C	SHAFT ASSY, ROCKER	•	16	16	16	16			A	V
	37504-54011	R	5		SHAFT ASSY, ROCKER	•	16	16	16	16			A	V
19 01	04826-21000				CAP, SEALING	•	16	16	16	16				
19 02	*				SHAFT, ROCKER	•	16	16	16	16				
20	37504-04201			C	SPACER	•	16	16	16	16		@012134		V
	37504-04300	3	1		SPACER	•	16	16	16	16				
21	MH000854				BOLT, FLANGE	•	16	16	16	16				
22	37504-14600				BOLT	•	16	16	16	16				
23	37504-16100			C	COVER, ROCKER	•	16	16	16	16		@011066		
	37504-26100	3	1		COVER, ROCKER	•	16	16	16	16				
24	37504-36200			C	O-RING, ROCKER COVER	•	16	16	16	16		@010204	A	
	37504-46200	3	1	C	O-RING, ROCKER COVER	•	16	16	16	16		@010262	A	
	37504-56200	3	2	C	O-RING, ROCKER COVER	•	16	16	16	16		@012902	A	
	37504-66200	3	3		O-RING, ROCKER COVER	•	16	16	16	16			A	V
25	F1805-10065			C	BOLT, W/WASHER	•	47	47	47	47		@010689	A	
	F1825-10065	N	1		BOLT, W/WASHER	•	47	47	47	47	010690@		A	
26	F2500-10000			D	WASHER, PLAIN	•	47	47	47	47		@010689	A	
27	F2846-06000			A	PIN, DOWEL	•	16	16	16	16	011658@		A	V

カムシャフト  
CAMSHAFT



見出 番号 REF. -NO.	部品番号 PART NO.	代 替 R / P	変 更 順 号 S C E N E O G	部品名称 および 記事・仕様記号 PART NAME & DESCRIPTION	型式・個数 MODEL & QTY						適用号機 APPLICABLE SERIAL NO.		管 区 M / R	新 規 V R D
					PT	PTA	PTK	MP- TA	MP- TK		FROM-	-@UPTO		
1	37805-00101 37805-10100 37805-03100 37805-23100 37805-53100			C CAMSHAFT, R. H C CAMSHAFT, R. H C CAMSHAFT, R. H C CAMSHAFT, R. H CAMSHAFT, R. H	•	1	1	1	1			@010155 @012170 @012980 @014551	V V V	
2	37805-00201 37805-10200 37805-03200 37805-23200 37805-53200			C CAMSHAFT, L. H C CAMSHAFT, L. H C CAMSHAFT, L. H C CAMSHAFT, L. H CAMSHAFT, L. H	•	1	1	1	1			@010155 @012170 @012980 @014551	V V V	
3	F2846-12000			PIN, DOWEL	•	4	4	4	4				A	
4	F1035-12075			C BOLT	•	8	8	8	8			@011393	A	
	37525-09600	3	1	BOLT	•	8	8	8	8			@011393	A	
5	F2515-12000 *	3	1	C WASHER SPRING C WASHER	•	8	8	8	8			@011393	A	
	37525-07901	1	2	WASHER	•	8	8	8	8				A V	
6	37505-10800			PLATE	•	2	2	2	2				A	
7	F1805-12030			BOLT, W/WASHER	•	4	4	4	4				A	
8	37505-31100			TAPPET	•	32	32	32	32					
9	37505-13100			ROD, PUSH	•	32	32	32	32					
10	F2846-12000 *			PIN, DOWEL	•	2	2	2	2				A	
11	37705-11100	1	1	C SHAFT, DRIVE	•	1	1	1	1			@010148		
	37705-21100	3	2	C SHAFT, DRIVE	•	1	1	1	1			@010148		
12	F1805-12025			SHAFT, DRIVE BOLT, W/WASHER	•	1	1	1	1			@010148	A	
				B/W 2-6,2-7	•	2	2	2	2				A	

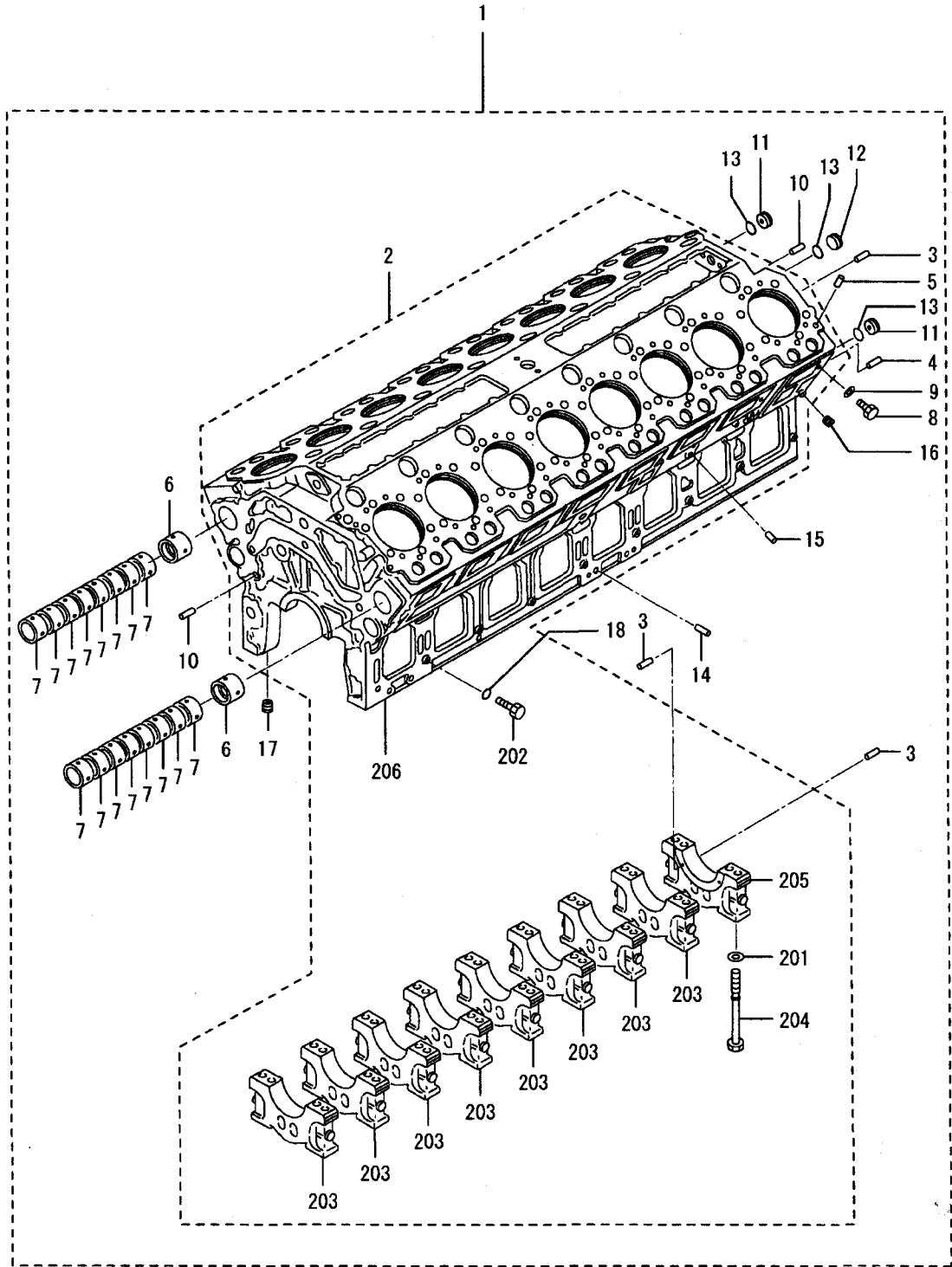
クランクケース アセンブリ  
CRANKCASE ASSY  
(UP TO E/# @012896)



クランクケース アセンブリ  
 07-00-01 CRANKCASE ASSY  
 (UP TO E/# @012896)

見出 番号 REF. -NO.	部品番号 PART NO.	代 替 R / P	変 記 順 号 S C E N O G	部品名称 および 記事・仕様記号 PART NAME & DESCRIPTION	型式・個数 MODEL & QTY					適用号機 APPLICABLE SERIAL NO.		管 区 M / R	新 規 V R D
					PT	PTA	PTK	MP- TA	MP- TK	FROM@-	-@UPTO		
1	37807-00010 37807-00011 37807-00012 37807-10010 37807-20010		C 3 1 C R 2 C N 3 C 3 4 C	CRANKCASE ASSY CRANKCASE ASSY CRANKCASE ASSY CRANKCASE ASSY CRANKCASE ASSY	•	1	1	1	1			@010132 @010223 @010223 @010263 @010841	
	37807-20011 * 37807-30011 37807-30012 37807-30013		3 5 C 3 6 C 1 7 C 3 8 C R 9 C	CRANKCASE ASSY CRANKCASE ASSY CRANKCASE ASSY CRANKCASE ASSY CRANKCASE ASSY	•	1	1	1	1		010224@ 010224@ 010224@ 010224@ 010224@	@010852 @010960 @010960 @011019	
	37807-40010 37807-40011 37807-50010 37807-50011 37807-50012		3 C R 1 C N 2 C N 3 C 3 4 D	CRANKCASE ASSY CRANKCASE ASSY CRANKCASE ASSY CRANKCASE ASSY CRANKCASE ASSY	•	1	1	1	1		010224@ 010224@ 011337@ 011499@ 011499@	@011336 @011336 @011498 @011656 @012896	V
2	* 2 01 F3150-02200 05507-00220 05507-10220 2 02 37707-01700			CRANKCASE SUB ASSY C O-RING C O-RING D O-RING C BOLT, CAP SIDE	•	1	1	1	1			@010223 @010841 @012896 @012896	A A A A
2 03	37707-01701 37707-11600 37707-11800 37707-11801 2 04 *	R 1 D C N 1 C R 2 D	D C N 1 C R 2 D	BOLT, CAP SIDE BOLT, BEARING CAP BOLT, BEARING CAP BOLT, BEARING CAP CAP, BEARING	•	18	18	18	18		010224@ 010224@	@012896 @010223 @012896 @012896	A A A A
2 05	* 2 06 * 2 07 32507-01400 3 33007-02600 37707-01900			CAP, BEARING, RE CRANKCASE D WASHER C PIN, DOWEL N 1 D PIN, DOWEL	•	1	1	1	1		010224@ 010188@	@012896 @010187 @012896	A A A
4	32307-02600 32307-02600 5 F2846-12000 6 37507-03100 7 37507-03200		Q 1 D D D D	PIN, DOWEL PIN, DOWEL PIN, DOWEL BUSHING, CAMSHAFT BUSHING, CAMSHAFT	•	16	16	16	16		010255@	@010254 @012896 @010254 @012896 @012896	A A A A A
8	37507-03900 9 05946-01201 10 32307-02500 11 37507-00701 12 32607-10700		D D D D D	BOLT, SET WASHER, SEALING PIN, DOWEL PLATE, NOZZLE PLATE, PLUG	•	18	18	18	18			@012896 @012896 @012896 @012896 @012896	A A A A A
13	05507-00340 05507-10340 14 F2846-20000 15 F2846-12000 16 04827-71300		3 1 D D D D	O-RING O-RING PIN, DOWEL PIN, DOWEL PLUG, TAPERED	•	3	3	3	3			@010852 @012896 @012896 @012896 @012896	A A A A A
17	04827-71700 18 F2846-08000		D D	PLUG, TAPERED PIN, DOWEL	•	1	1	1	1		010224@	@012896 @012896	A A

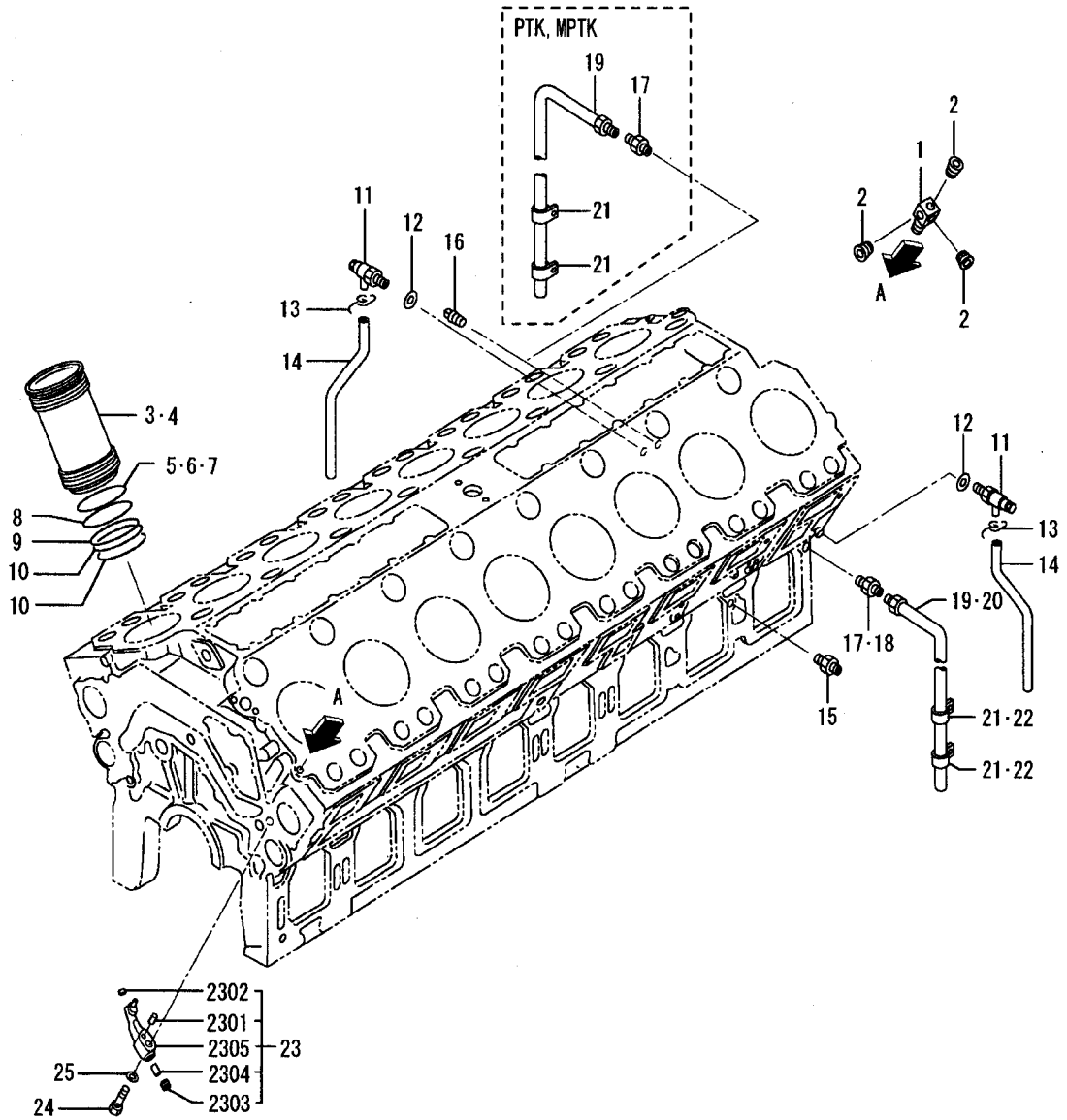
07-00-02  
クランクケース アセンブリ  
CRANKCASE ASSY  
(FROM E/# 012897@)



クランクケース アセンブリ  
 07-00-02 CRANKCASE ASSY  
 (FROM E/# 012897@)

見出 番号 REF. -NO.	部品番号 PART NO.	代 替 R / P	変 更 順 号 S C E N E P Q G	部品名称 および 記事・仕様記号 PART NAME & DESCRIPTION	型式・個数 MODEL & QTY					適用号機 APPLICABLE SERIAL NO.		管 区 M / R	新 規 V R D
					PT	PTA	PTK	MP- TA	MP- TK	FROM-	-@UPTO		
1	37807-70010		C	CRANKCASE ASSY	•	1	1	1	1	012897@	@013385		V
	37807-70011	3	1	C CRANKCASE ASSY	•	1	1	1	1	012897@	@014011		V
	37807-70012	3	2	CRANKCASE ASSY	•	1	1	1	1	012897@			V
2	*			CRANKCASE SUB ASSY	•	1	1	1	1				
2 01	32507-01400			WASHER	•	36	36	36	36	012897@		A	V
2 02	37707-01701			BOLT, CAP SIDE	•	18	18	18	18	012897@		A	V
2 03	*			CAP, BEARING	•	8	8	8	8				
2 04	37707-11801			BOLT, BEARING CAP	•	36	36	36	36	012897@		A	V
2 05	*			CAP, BEARING, RE	•	1	1	1	1				
2 06	*			CRANKCASE	•	1	1	1	1				
3	37707-01900			PIN, DOWEL	•	6	6	6	6	012897@		A	V
4	F2846-08000			PIN, DOWEL	•	2	2	2	2	012897@		A	V
5	32307-02600		C	PIN, DOWEL	•	32	32	32	32	012897@	@013385	A	V
	37807-02600	3	1	PIN, DOWEL	•	32	32	32	32	012897@		A	V
6	37507-03100			BUSHING, CAMSHAFT	•	2	2	2	2	012897@			V
7	37507-03200			BUSHING, CAMSHAFT	•	16	16	16	16	012897@			V
8	37507-03900			BOLT, SET	•	18	18	18	18	012897@		A	V
9	05946-01201			WASHER, SEALING	•	18	18	18	18	012897@		A	V
10	32307-02500			PIN, DOWEL	•	4	4	4	4	012897@		A	V
11	37507-00701			PLATE, NOZZLE	•	2	2	2	2	012897@			V
12	32607-10700			PLATE, PLUG	•	1	1	1	1	012897@			V
13	05507-10340			O-RING	•	3	3	3	3	012897@		A	V
14	F2846-20000			PIN, DOWEL	•	8	8	8	8	012897@		A	V
15	F2846-12000			PIN, DOWEL	•	4	4	4	4	012897@		A	V
16	04827-71300			PLUG, TAPERED	•	2	2	2	2	012897@		A	V
17	04827-71700			PLUG, TAPERED	•	1	1	1	1	012897@		A	V
18	05507-10220			O-RING	•	18	18	18	18	012897@		A	V

クランクケースコントロール パーツ (ソノ 1)  
CRANKCASE CONTROL PARTS  
(PART-1)



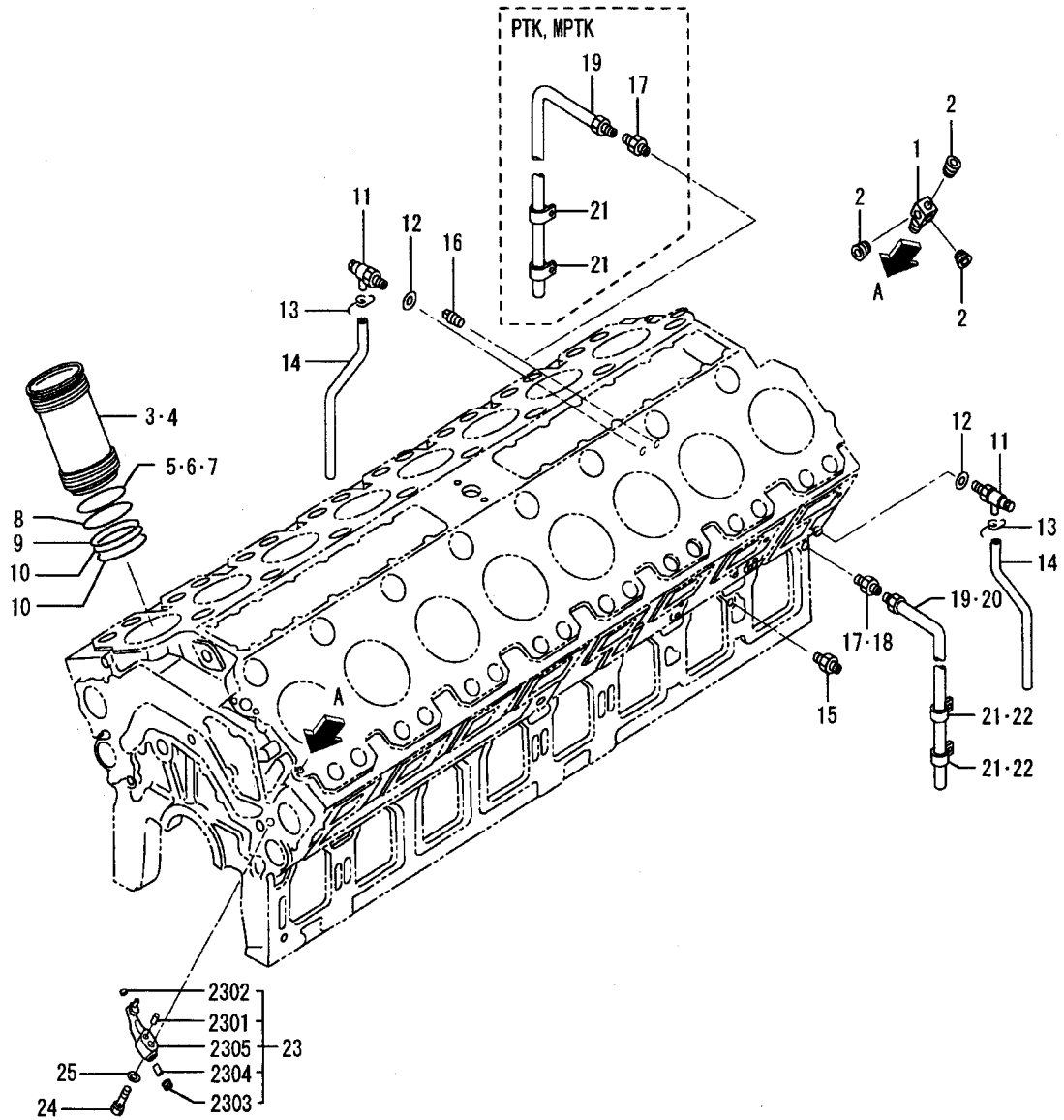


クランクケースコントロール パーツ (ソノ 1)  
07-01-01 CRANKCASE CONTROL PARTS  
(PART-1)

- 19 -

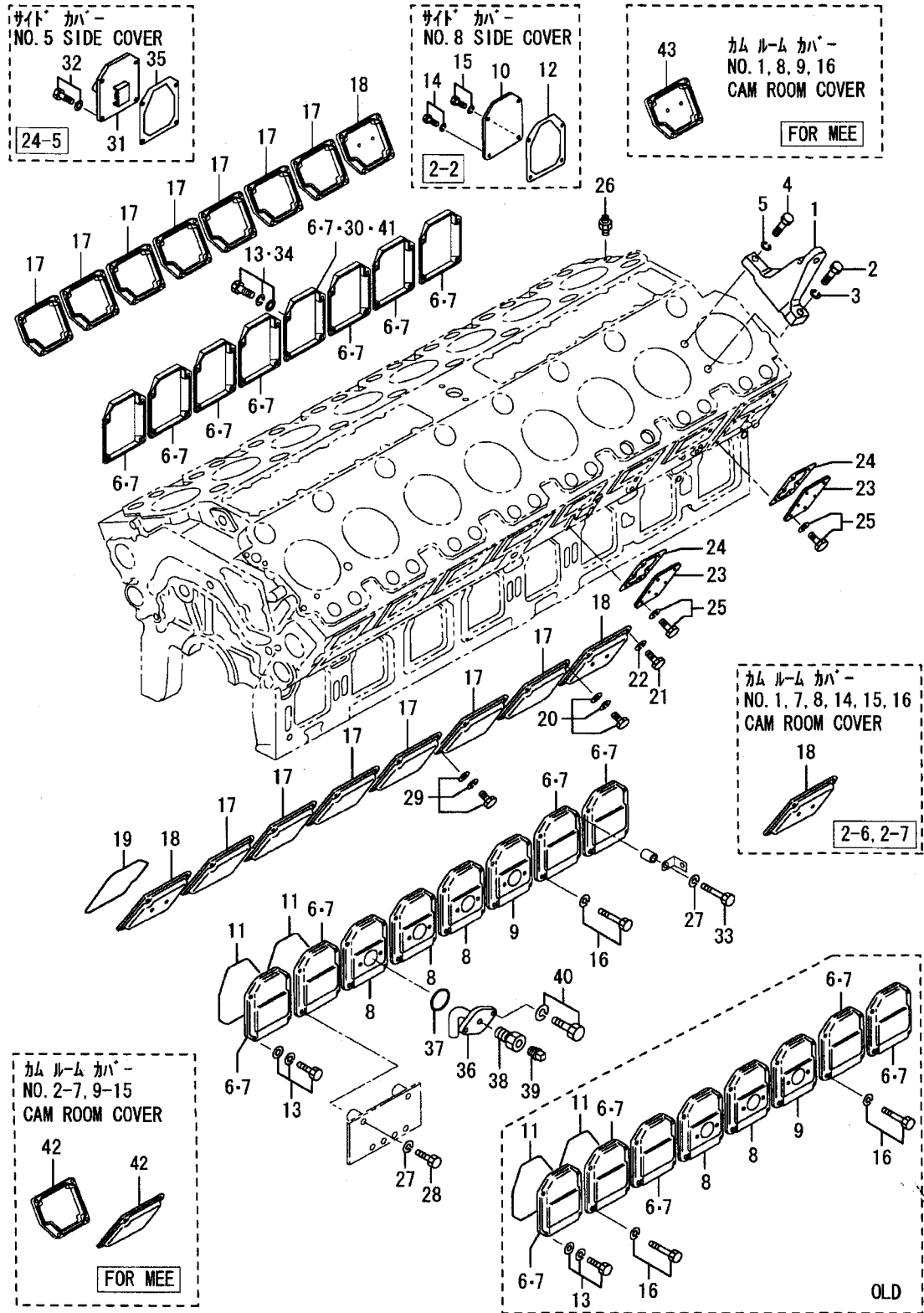
見出 番号 REF. -NO.	部品番号 PART NO.	代 替 R / P	交 換 順 号 S C E N E Q G	部品名称 および 記事・仕様記号 PART NAME & DESCRIPTION	型式・個数 MODEL & QTY						適用号機 APPLICABLE SERIAL NO.		管 区 M / R	新 規 V R D		
					PT	PTA	PTK	MP- TA	MP- TK						FROM-	-@UPTO
1	37736-19300			CONNECTOR	•	1	1	1	1							
2	F5006-10000			PLUG, TAPERED	•	3	3	3	3							A
3	37507-02600			C LINER, CYLINDER	•	16	16	16	16			@010312				
	37507-12600	3	1	C LINER, CYLINDER	•	16	16	16	16			@010364				
	37507-22600	3	2	C LINER, CYLINDER	•	16	16	16	16			@010572				
	37507-32600	3	3	C LINER, CYLINDER	•	16	16	16	16			@010623				
	37507-42600	3	4	C LINER, CYLINDER	•	16	16	16	16			@010817				
	37507-52600	3	5	C LINER, CYLINDER	•	16	16	16	16			@011150				
	37507-72600	3	6	C LINER, CYLINDER	•	16	16	16	16			@011619				V
	37507-82600	3	7	LINER, CYLINDER	•	16	16	16	16							V
4	37507-82600			C LINER, CYLINDER	•	•	•	16	16			011660@	@013068			V
	37507-22700	3	1	LINER, CYLINDER	•	•	•	16	16			011660@				V
5	37507-02500			C O-RING, LINER	•	16	16	16	16			010022@	@011526			A
	37507-12500	3	1	O-RING, LINER	•	16	16	16	16			010022@				A
6	37507-02510			C O-RING, LINER	•	AR	AR	AR	AR			010022@	@011526			A
	37507-12510	3	1	O-RING, LINER	•	AR	AR	AR	AR			010022@				A
	37507-02520			C O-RING, LINER	•	AR	AR	AR	AR			010022@	@011526			A
	37507-12520	3	1	O-RING, LINER	•	AR	AR	AR	AR			010022@				A
8	37507-22400			C O-RING, LINER	•	16	16	16	16				@010131			A
	37507-32400	3	1	O-RING, LINER	•	16	16	16	16							A
9	37107-04200			C O-RING, LINER	•	16	16	16	16			@010817				A
	37507-04500	3	1	C O-RING, LINER	•	16	16	16	16			@010841				A
	37107-04200	3	2	C O-RING, LINER	•	16	16	16	16			@014552				A
	37107-04201	3	3	O-RING, LINER	•	16	16	16	16							V
10	37107-04300			O-RING, LINER	•	32	32	32	32							A
11	33407-06100			C COCK, WATER DRAIN	•	2	2	2	2			@012351				V
	33407-16100	3	1	COCK, WATER DRAIN	•	2	2	2	2							
12	05946-02001			WASHER, SEALING	•	2	2	2	2							A
13	30007-05500			CLAMP	•	2	2	2	2							A
14	33010-23400			HOSE, DRAIN	•	2	2	2	2							
15	F4540-10000			CONNECTOR	•	2	2	2	2							
16	F5006-10000			PLUG, TAPERED	•	1	•	1	•							A
17	F4540-06300			CONNECTOR	•	•	2	•	2							A
18	F4540-06300			CONNECTOR	•	1	•	1	•							A
19	45954-30050			PIPE, OIL	•	•	2	•	2							
20	45954-30050			PIPE, OIL	•	1	•	1	•							
21	56104-01300			CLIP	•	•	4	•	4							A
22	05317-41800			CLIP	•	2	•	2	•							A
23	37707-20400			C NOZZLE, OIL JET	•	16	16	16	16			@010768				
	37707-08041	G	1	C NOZZLE ASSY	•	16	16	16	16			010769@	@010795			
	37707-18040	3	2	C NOZZLE ASSY	•	16	16	16	16			010769@	@011314			
	37707-28040	3	3	C NOZZLE ASSY	•	16	16	16	16			010769@				
23 01	F2846-06000			A PIN, DOWEL	•	16	16	16	16			010769@				A
23 02	05950-04006			A SCREW, SET	•	16	16	16	16			010769@				A
23 03	05969-00300			A SCREW, SET	•	16	16	16	16			010769@				
23 04	31119-12201			A VALVE, CHECK	•	16	16	16	16			010769@				
23 05	*			BODY, NOZZLE	•	16	16	16	16							
24	ME031518			C VALVE, CHECK	•	16	16	16	16			@010561				
	ME051712	3	1	C VALVE, CHECK	•	16	16	16	16			@010591				
	ME031518	3	2	C VALVE, CHECK	•	16	16	16	16			@010768				

07-01-01 クランクケースコントロール パーツ (ソノ 1)  
CRANKCASE CONTROL PARTS  
(PART-1)





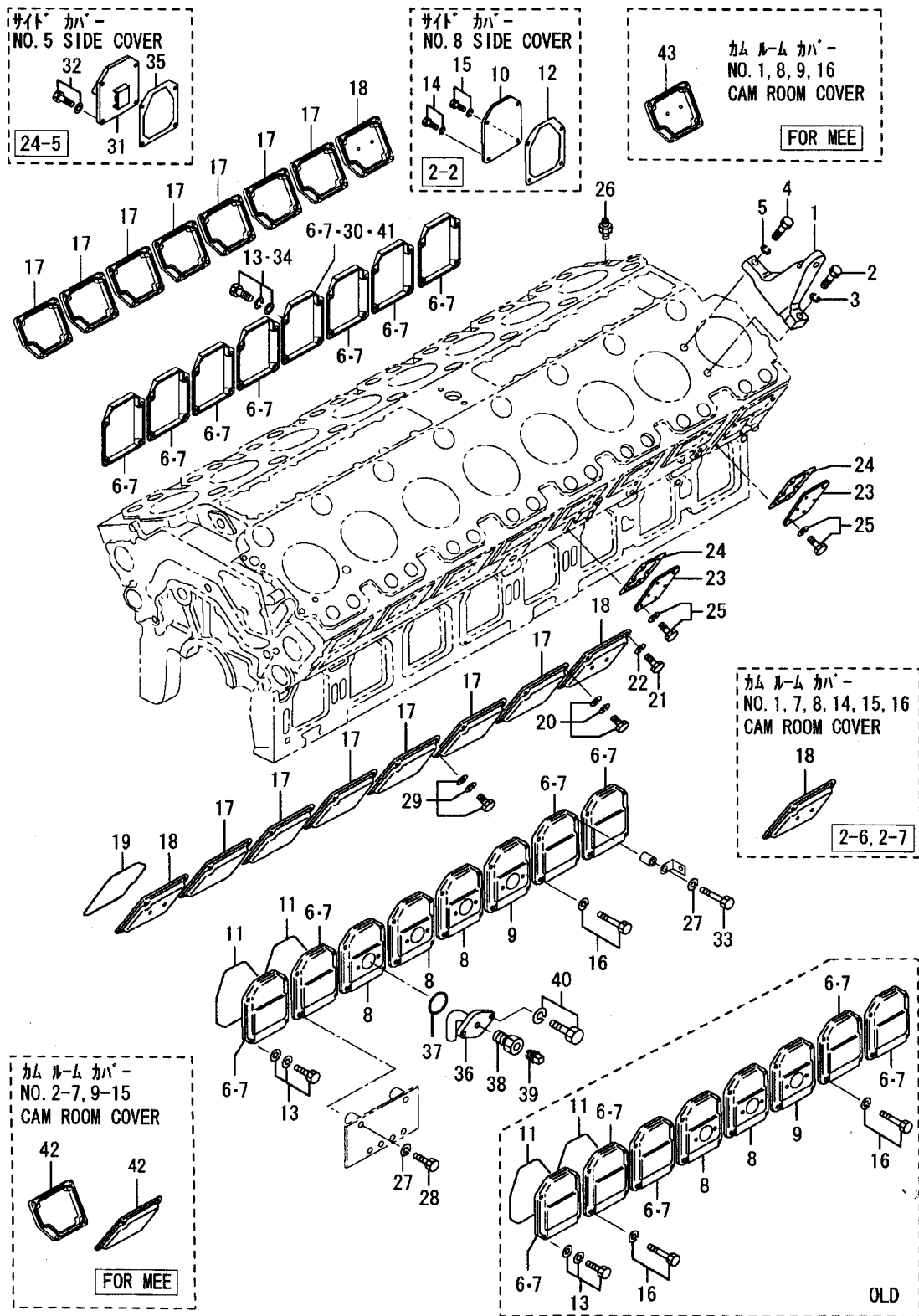
07-01-02 クランクケース コントロール パーツ (ツノ 2)  
CRANKCASE CONTROL PARTS  
(PART-2)



クランクケース コントロール パーツ (ソノ 2)  
07-01-02 CRANKCASE CONTROL PARTS  
(PART-2)

見 出 番 号 REF. -NO.	部 品 番 号 PART NO.	代 替 順 号 R / P	交 更 順 号 S C E N E Q G	部 品 名 称 お よ び 記 事 ・ 仕 様 記 号 PART NAME & DESCRIPTION	型 式 ・ 個 数 MODEL & QTY						適 用 号 機 APPLICABLE SERIAL NO.		管 区 M / R	新 規 V R D
					PT	PTA	PTK	MP- TA	MP- TK	FROM@-	-@UPTO			
1	37707-10900 *	R 1	C	HANGER, REAR	•	4	4	4	4		@010146			
	37707-20900	1 2	C	HANGER, REAR	•	4	4	4	4					
	37707-20901	R 3	C	HANGER, REAR	•	4	4	4	4					
2	F1035-20075			BOLT	•	4	4	4	4				A	
3	F2515-20000			WASHER, SPRING	•	4	4	4	4				A	
4	F1035-16055			BOLT	•	4	4	4	4				A	
5	F2515-16000			WASHER, SPRING	•	4	4	4	4				A	
6	37507-17100		C	COVER, SIDE	•	13	13	13	13		@011232			
	37507-27100	3 1	Q	COVER, SIDE	•	13	13	13	13		@012839			
	37507-27100	2	Q	COVER, SIDE	•	12	12	12	12	012840@	@012902			
	37507-27100	3		COVER, SIDE	•	11	11	11	11	012903@				
7	37507-17100		C	COVER, SIDE	•	12	12	12	12		@011232			
	37507-27100	3 1	Q	COVER, SIDE	•	12	12	12	12		@012839			
	37507-27100	2		COVER, SIDE	•	11	11	11	11	012840@				
8	37507-17200		C	COVER, SIDE	•	2	2	2	2		@011232			
	37507-27200	3 1	Q	COVER, SIDE	•	2	2	2	2		@012839			
	37507-27200	2		COVER, SIDE	•	3	3	3	3	012840@				
9	37807-07200		C	COVER, SIDE	•	1	1	1	1		@011232			
	37807-17200	3 1		COVER, SIDE	•	1	1	1	1					
10	37707-17100			COVER, SIDE	•	1	1	1	1					
11	37507-37300		C	O-RING	•	16	16	16	16		@010891		A	
	37507-37300		C	O-RING	•	15	15	15	15		@010891		A	
	37507-06400	3 1	C	O-RING	•	16	16	16	16		@012902		A V	
	37507-06400	3 1	C	O-RING	•	15	15	15	15		@012902		A V	
	37507-16400	3 2	C	O-RING	•	16	16	16	16		@013970		A V	
	37507-16400	3 2	C	O-RING	•	15	15	15	15		@013970		A V	
	37507-16401	3 3		O-RING	•	16	16	16	16				A V	
12	37507-16401	3 3		O-RING	•	15	15	15	15				A V	
	37707-07200		C	PACKING, SIDE COVER	•	1	1	1	1		@010981		A	
	37707-17200	3 1		PACKING, SIDE COVER	•	1	1	1	1				A	
13	F1825-12030		Q	BOLT, W/WASHER	•	55	55	55	55		@010019		A	
	F1825-12030		Q	BOLT, W/WASHER	•	59	59	59	59		@010019		A	
	F1825-12030	1	Q	BOLT, W/WASHER	•	54	54	54	54	010020@	@012902		A	
	F1825-12030	1	Q	BOLT, W/WASHER	•	58	58	58	58	010020@	@012902		A	
	F1825-12030	1	Q	BOLT, W/WASHER	•	•	•	58	58	010020@	@012902		A	
	F1825-12030	2		BOLT, W/WASHER	•	52	52	52	52	012903@			A	
	F1825-12030	2		BOLT, W/WASHER	•	52	52	52	52	012903@			A	
	F1825-12030	2		BOLT, W/WASHER	•	54	54	54	54	012903@			A	
14	F1805-12030			BOLT, W/WASHER	•	3	3	3	3				A	
15	F1805-12025			BOLT, W/WASHER	•	1	1	1	1				A	
16	F1805-12050		Q	BOLT, W/WASHER	•	5	5	5	5		@010019		A	

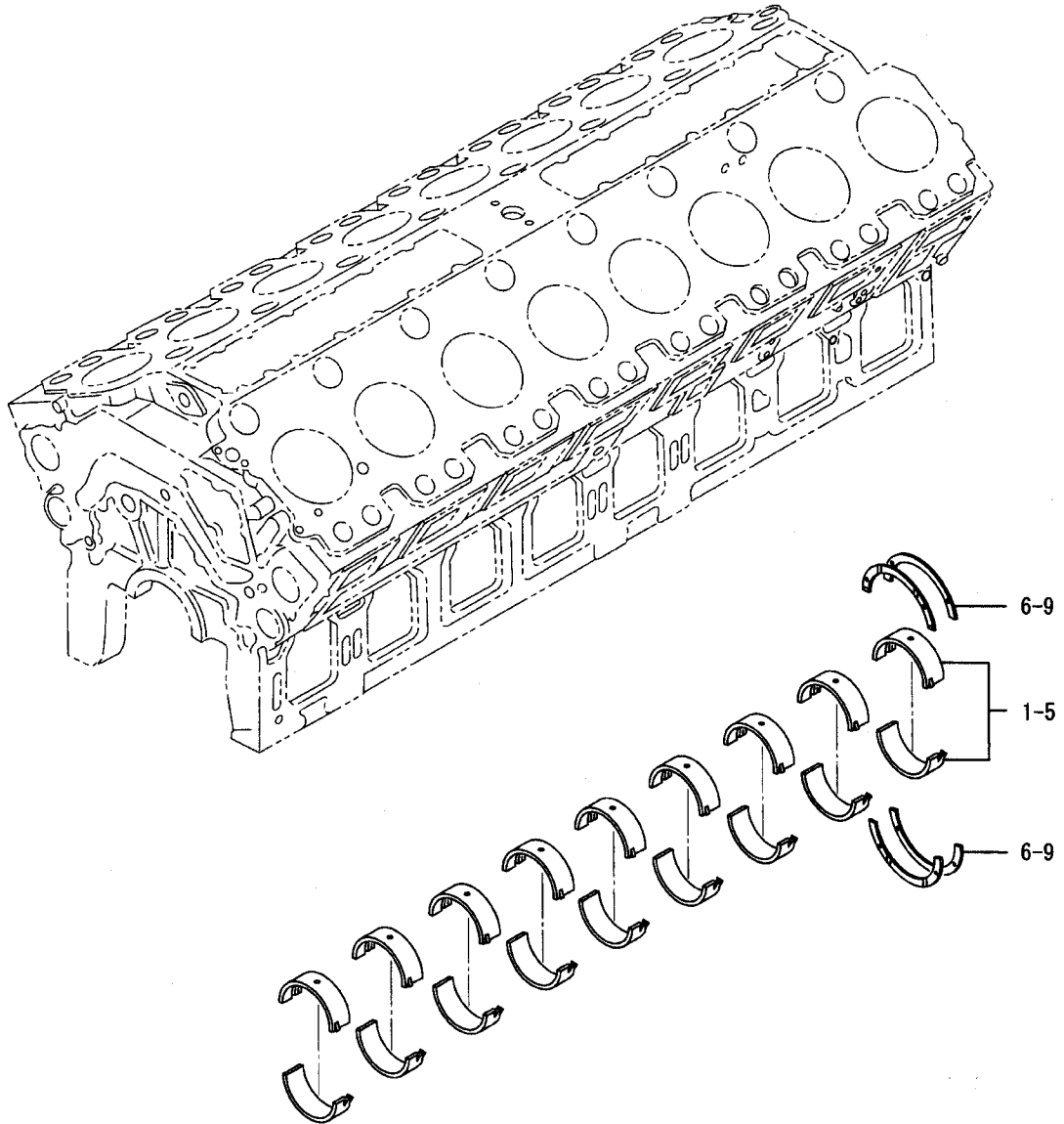
07-01-02 クランクケース コントロール パーツ (ソノ 2)  
CRANKCASE CONTROL PARTS  
(PART-2)



07-01-02 クランクケース コントロール パーツ (ソノ 2)  
 CRANKCASE CONTROL PARTS  
 (PART-2)

見出 番号 REF. -NO.	部品番号 PART NO.	代 替 R / P	記 順 号 S C E N E P O G	部品名称 および 記事・仕様記号 PART NAME & DESCRIPTION	型式・個数 MODEL & QTY					適用号機 APPLICABLE SERIAL NO.		管 区 M / R	新 規 V R D	
					PT	PTA	PTK	MP- TA	MP- TK	FROM@-	-@UPTO			
16	F1805-12050		1	Q BOLT, W/WASHER	B/W	•	6	6	6	6	010020@	@011595	A	
	F1805-12050		2	BOLT, W/WASHER	B/W	•	2	2	2	2	011596@		A	
17	37507-27401		0	COVER, CAM ROOM		•	16	16	16	16		@010019		
	37507-27401		1	C COVER, CAM ROOM		•	13	13	13	13	010020@	@011066		
	37507-37400		3	2 COVER, CAM ROOM		•	13	13	13	13	010020@			
18	37507-27800		C	COVER, CAM ROOM	2-1 TO 2-5	•	3	3	3	3	010020@	@011066		
	37507-27801	R	1	C COVER, CAM ROOM	2-1 TO 2-5	•	3	3	3	3	010020@	@011066		
	37507-37800		3	2 COVER, CAM ROOM	2-1 TO 2-5	•	3	3	3	3	010020@			
	37507-27800		C	COVER, CAM ROOM	2-6, 2-7	•	3	3	3	3	010020@	@011066		
	37507-27801	R	1	C COVER, CAM ROOM	2-6, 2-7	•	6	6	6	6	010020@	@011066		
19	37507-37800		3	2 COVER, CAM ROOM	2-6, 2-7	•	6	6	6	6	010020@			
	37507-37600		C	O-RING		•	16	16	16	16		@010891	A	
	37507-06500		3	1 C O-RING		•	16	16	16	16		@012952	A	V
	37507-16500		3	2 C O-RING		•	16	16	16	16		@013970	A	V
	37507-16501		3	3 O-RING		•	16	16	16	16			A	V
20	F1825-12030		Q	BOLT, W/WASHER	B/W	•	60	60	60	60		@011498	A	
	F1825-12030		1	D BOLT, W/WASHER	B/W	•	28	28	28	28	011499@	@012902	A	
21	F1035-12065			BOLT		•	4	4	4	4			A	
22	F2515-12000			WASHER SPRING		•	4	4	4	4			A	
23	37807-06100		Q	COVER		•	2	2	2	2		@010029		
	37807-06100		1	COVER		•	4	4	4	4	010030@			
	37807-06100		D	COVER	16-1	•	4	4	4	4		@010029		
24	37807-06200		C	PACKING		•	4	4	4	4		@010029	A	
	37807-16200		3	1 PACKING		•	4	4	4	4			A	V
25	F1805-12025			BOLT, W/WASHER	B/W	•	24	24	24	24			A	
26	F4540-12000			CONNECTOR		•	1	1	1	1				
27	F2515-12000		Q	WASHER SPRING		•	4	4	4	4	011596@	@012902	A	
	F2515-12000		1	WASHER SPRING		•	6	6	6	6	012903@		A	
28	F1035-12075		A	BOLT		•	4	4	4	4	011596@		A	
29	F1825-12025		Q	BOLT, W/WASHER	B/W	•	32	32	32	32	011499@	@012902	A	
30	F1825-12025		1	BOLT, W/WASHER	B/W	•	60	60	60	60	012903@		A	V
	37507-27100		A	COVER, SIDE	24-6	•	1	1	1	1	012903@			V
31	37807-07300		A	COVER, SIDE	24-5	•	1	1	1	1	012903@			V
32	F1805-12030		A	BOLT, W/WASHER	B/W 24-5	•	4	4	4	4	012903@		A	V
33	F1035-12065		A	BOLT		•	2	2	2	2	012903@		A	V
34	F1825-12030		A	BOLT, W/WASHER	B/W 24-6	•	4	4	4	4	012903@		A	V
35	37707-17200		A	PACKING, SIDE COVER	24-5	•	1	1	1	1	012903@		A	V
36	47510-51700		A	CONNECTOR		•	1	1	1	1	012840@			V
37	05507-20550		A	O-RING		•	1	1	1	1	012840@		A	V
38	64393-46700		A	CONNECTOR		•	1	1	1	1	012840@		A	V
39	F5006-10000		A	PLUG, TAPERED		•	1	1	1	1	012840@		A	V
40	F1805-10025		A	BOLT, W/WASHER	B/W	•	2	2	2	2	012840@		A	V
41	37507-27100		A	COVER, SIDE	FOR MEE	•	•	•	1	1	011660@			V
42	37507-37400		A	COVER, CAMROOM	FOR MEE	•	•	•	12	12	011660@			V
43	37507-37800		A	COVER, CAMROOM	FOR MEE	•	•	•	4	4	011660@			V

メイン ベアリング  
MAIN BEARING

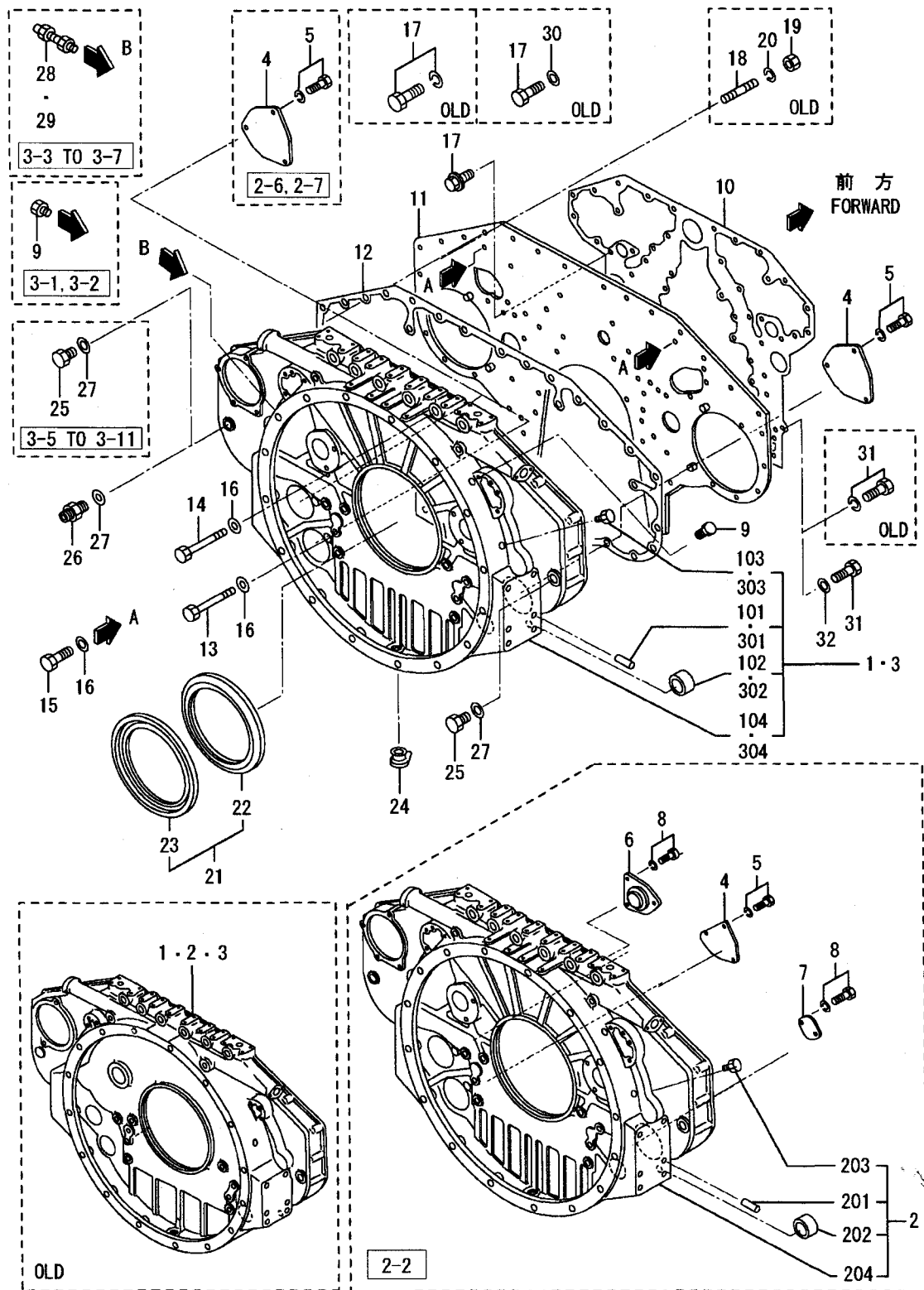




メインベアリング  
MAIN BEARING

見出 番号 REF. -NO.	部品番号 PART NO.	代 替 R / P	変 更 順 号 S C E N E N O G	部品名称 および 記事・仕様記号 PART NAME & DESCRIPTION	型式・個数 MODEL & QTY					適用号機 APPLICABLE SERIAL NO.		管 区 M / R	新 規 V R D
					PT	PTA	PTK	MP- TA	MP- TK	FROM-	-@UPTO		
1	37709-00010		C	BEARING SET, MAIN	STD	•	9	9	9	9		@010155	A
	37709-10010	3	1	C	BEARING SET, MAIN	STD	•	9	9	9	9	@010699	A
	37709-02010	3	2	C	BEARING SET, MAIN	STD	•	9	9	9	9	@010796	A
	37709-12010	3	3	C	BEARING SET, MAIN	STD	•	9	9	9	9		A
2	37709-00020		C	BEARING SET, MAIN	U.S 0.25	•	9	9	9	9		@010155	A
3	37709-10020	3	1	C	BEARING SET, MAIN	U.S 0.25	•	9	9	9	9	@010699	A
	37709-02020	3	2	C	BEARING SET, MAIN	U.S 0.25	•	9	9	9	9	@010796	A
	37709-12020	3	3	C	BEARING SET, MAIN	U.S 0.25	•	9	9	9	9		A
	37709-00030		C	BEARING SET, MAIN	U.S 0.50	•	9	9	9	9		@010155	A
	37709-10030	3	1	C	BEARING SET, MAIN	U.S 0.50	•	9	9	9	9	@010699	A
4	37709-02030	3	2	C	BEARING SET, MAIN	U.S 0.50	•	9	9	9	9	@010796	A
	37709-12030	3	3	C	BEARING SET, MAIN	U.S 0.50	•	9	9	9	9		A
	37709-00040		C	BEARING SET, MAIN	U.S 0.75	•	9	9	9	9		@010155	A
	37709-10040	3	1	C	BEARING SET, MAIN	U.S 0.75	•	9	9	9	9	@010699	A
	37709-02040	3	2	C	BEARING SET, MAIN	U.S 0.75	•	9	9	9	9	@010796	A
5	37709-12040	3	3	C	BEARING SET, MAIN	U.S 0.75	•	9	9	9	9		A
	37709-00050		C	BEARING SET, MAIN	U.S 1.00	•	9	9	9	9		@010155	A
	37709-10050	3	1	C	BEARING SET, MAIN	U.S 1.00	•	9	9	9	9	@010699	A
	37709-02050	3	2	C	BEARING SET, MAIN	U.S 1.00	•	9	9	9	9	@010796	A
	37709-12050	3	3	C	BEARING SET, MAIN	U.S 1.00	•	9	9	9	9		A
6	37709-08100		C	PLATE, THRUST	STD	•	4	4	4	4		@010187	A
	37709-18100	3	1	C	PLATE, THRUST	STD	•	4	4	4	4		A
7	37709-08200		C	PLATE, THRUST	0.S 0.25	•	4	4	4	4		@010187	A
	37709-18200	3	1	C	PLATE, THRUST	0.S 0.25	•	4	4	4	4		A
8	37709-08300		C	PLATE, THRUST	0.S 0.50	•	4	4	4	4		@010187	A
	37709-18300	3	1	C	PLATE, THRUST	0.S 0.50	•	4	4	4	4		A
9	37709-08400		C	PLATE, THRUST	0.S 0.75	•	4	4	4	4		@010187	A
	37709-18400	3	1	C	PLATE, THRUST	0.S 0.75	•	4	4	4	4		A

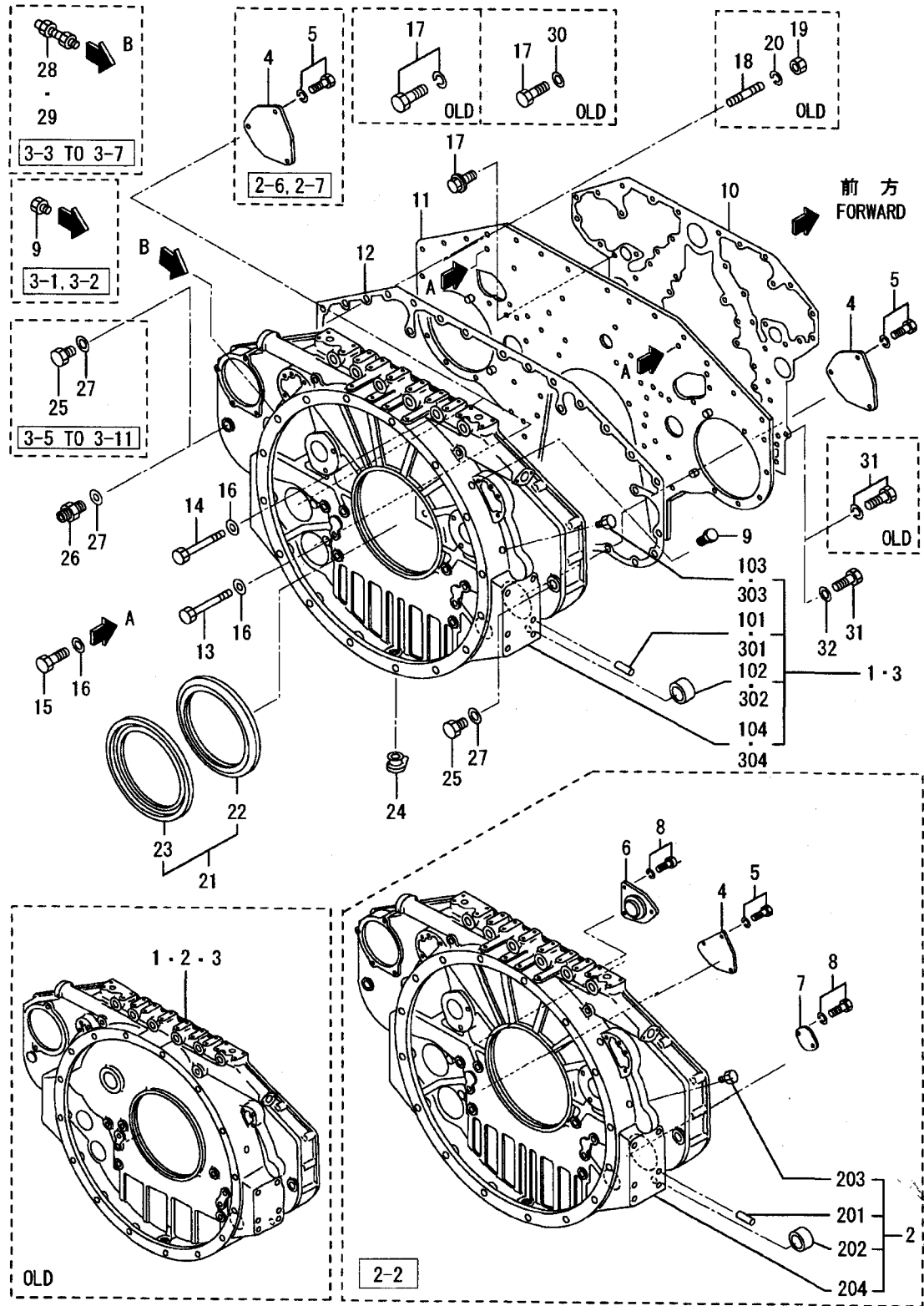
タイミングギヤケース  
TIMING GEAR CASE



タイミングギヤケース  
TIMING GEAR CASE

見出 番号 REF. -NO.	部品番号 PART NO.	代 替 R / P	変 更 順 号 S C E N E N G O G	部品名称 および 記事・仕様記号 PART NAME & DESCRIPTION		型式・個数 MODEL & QTY					適用号機 APPLICABLE SERIAL NO.		管 区 M / R	新 規 V R D	
						PT	PTA	PTK	MP- TA	MP- TK	FROM@-	-@UPTO			
1	37711-15010		C	CASE ASSY, TIMINGGEAR	2-1, 2-3, 2-4, 2-5, 2-6, 2-7	•	1	1	1	1		@010223			
	37711-15011	R	1	C	CASE ASSY, TIMINGGEAR	2-1, 2-3, 2-4, 2-5, 2-6, 2-7	•	1	1	1	1	@010223			
	37711-25010	N	2	C	CASE ASSY, TIMINGGEAR	2-1, 2-3, 2-4, 2-5, 2-6, 2-7	•	1	1	1	1	010224@	@010837		
	37711-35010		3	3	C	CASE ASSY, TIMINGGEAR	2-1, 2-3, 2-4, 2-5, 2-6, 2-7	•	1	1	1	1	010224@	@010858	
	*		3	4	C	CASE ASSY, TIMINGGEAR	2-1, 2-3, 2-4, 2-5, 2-6, 2-7	•	1	1	1	1			
	37711-55010		1	5	C	CASE ASSY, TIMINGGEAR	2-1, 2-3, 2-4, 2-5, 2-6, 2-7	•	1	1	1	1	010224@	@011784	
	37711-55011	R	6	C	CASE ASSY, TIMINGGEAR	2-1, 2-3, 2-4, 2-5, 2-6, 2-7	•	1	1	1	1	010224@	@011784		
	37711-65010	3	7	C	CASE ASSY, TIMINGGEAR	2-1, 2-3, 2-4, 2-5, 2-6, 2-7	•	1	1	1	1	010224@	@011851	V	
	37711-75010		3	8	C	CASE ASSY, TIMINGGEAR	2-1, 2-3, 2-4, 2-5, 2-6, 2-7	•	1	1	1	1	010224@	@012902	V
	37711-75011	R	9	C	CASE ASSY, TIMINGGEAR	2-1, 2-3, 2-4, 2-5, 2-6, 2-7	•	1	1	1	1	010224@	@012902	V	
	37711-06030		3		C	CASE ASSY, TIMINGGEAR	2-1, 2-3, 2-4, 2-5, 2-6, 2-7	•	1	1	1	1	010224@	@013104	V
	37711-06031		3	1	C	CASE ASSY, TIMINGGEAR	2-1, 2-3, 2-4, 2-5, 2-6, 2-7	•	1	1	1	1	010224@	@013857	V
	37711-06032		3	2		CASE ASSY, TIMINGGEAR	2-1, 2-3, 2-4, 2-5, 2-6, 2-7	•	1	1	1	1	010224@		V
1 01	F2846-18000				PIN, DOWEL	2-1, 2-3, 2-4, 2-5, 2-6, 2-7	•	4	4	4	4			A	
1 02	05605-05030			C	BUSHING	2-1, 2-3, 2-4, 2-5, 2-6, 2-7	•	1	1	1	1	@013857		A	
	05660-05030		3	1	BUSHING	2-1, 2-3, 2-4, 2-5, 2-6, 2-7	•	1	1	1	1			A V	
1 03	37411-02300				PLUG	2-1, 2-3, 2-4, 2-5, 2-6, 2-7	•	1	1	1	1				
1 04	*				CASE, TIMING GEAR	2-1, 2-3, 2-4, 2-5, 2-6, 2-7	•	1	1	1	1				
2	37711-16010			C	CASE ASSY, TIMINGGEAR	2-2	•	1	1	1	1	@010223			
	37711-16011	R	1	C	CASE ASSY, TIMINGGEAR	2-2	•	1	1	1	1	@010223			
	37711-26010	N	2	C	CASE ASSY, TIMINGGEAR	2-2	•	1	1	1	1	010224@	@010837		
	37711-36010	3	3	C	CASE ASSY, TIMINGGEAR	2-2	•	1	1	1	1	010224@	@010858		
	*		3	4	C	CASE ASSY, TIMINGGEAR	2-2	•	1	1	1	1			
	37711-56010		1	5	C	CASE ASSY, TIMINGGEAR	2-2	•	1	1	1	1	010224@	@011743	
	*		R	6	C	CASE ASSY, TIMINGGEAR	2-2	•	1	1	1	1			
	37711-56012		3	7	C	CASE ASSY, TIMINGGEAR	2-2	•	1	1	1	1	010224@	@011783	V
	37711-66010		3	8	C	CASE ASSY, TIMINGGEAR	2-2	•	1	1	1	1	010224@	@011877	V
	37711-76010		3	9	C	CASE ASSY, TIMINGGEAR	2-2	•	1	1	1	1	010224@	@013131	V
	37711-76011	R		C	CASE ASSY, TIMINGGEAR	2-2	•	1	1	1	1	010224@	@013131	V	
	37711-76012		3	1	C	CASE ASSY, TIMINGGEAR	2-2	•	1	1	1	1	010224@	@013857	V
	37711-76013		3	2	C	CASE ASSY, TIMINGGEAR	2-2	•	1	1	1	1	010224@	@013894	V
	37711-76014		3	3	C	CASE ASSY, TIMINGGEAR	2-2	•	1	1	1	1	010224@		V

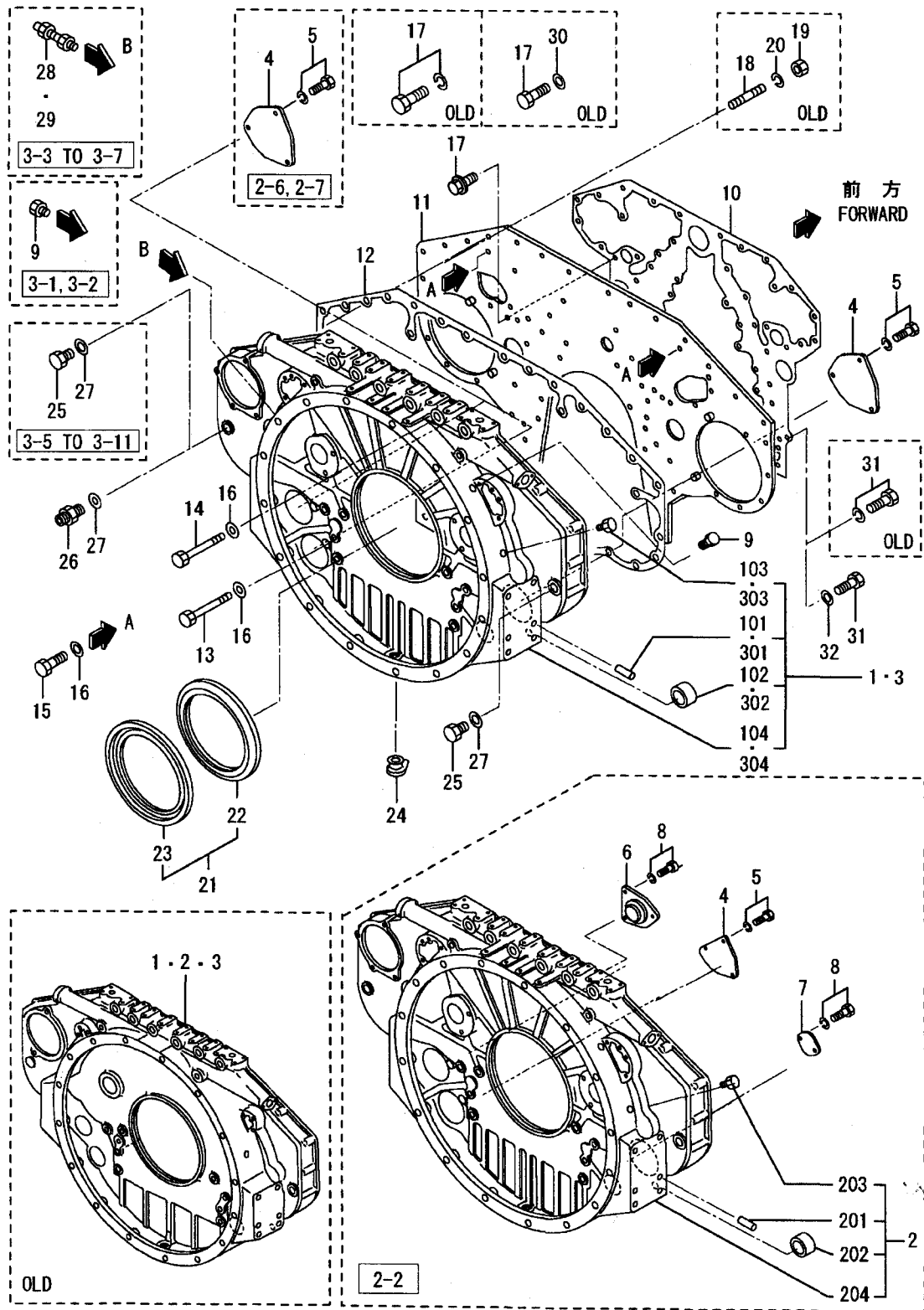
タイミングギヤケース  
TIMING GEAR CASE



タイミングギヤケース  
TIMING GEAR CASE

見出 番号 REF. -NO.	部品番号 PART NO.	代 替 R / P	変 更 順 号 S C E N E O G	部品名称 および 記事・仕様記号 PART NAME & DESCRIPTION	型式・個数 MODEL & QTY					適用号機 APPLICABLE SERIAL NO.		管 区 M / R	新 規 V R D	
					PT	PTA	PTK	MP- TA	MP- TK	FROM@-	-@UPTO			
2 01	F2846-18000			PIN, DOWEL	2-2	•	4	4	4	4			A	
2 02	05605-05030			C BUSHING	2-2	•	1	1	1	1		@013894	A	
	05660-05030	3	1	BUSHING	2-2	•	1	1	1	1			A	V
2 03	37411-02300			PLUG	2-2	•	1	1	1	1				
2 04	*			CASE, TIMING GEAR	2-2	•	1	1	1	1				
3	37711-26020			C CASE ASSY, TIMINGGEAR	FOR MEE	•	•	•	1	1	011660@	-012955		V
	37711-26021	R	1	C CASE ASSY, TIMINGGEAR	FOR MEE	•	•	•	1	1	011660@	-012955		V
	37711-26022	3	2	C CASE ASSY, TIMINGGEAR	FOR MEE	•	•	•	1	1	011660@	@013200		V
	37711-26023	3	3	C CASE ASSY, TIMINGGEAR	FOR MEE	•	•	•	1	1	011660@	@013896		V
	37711-26024	3	4	C CASE ASSY, TIMINGGEAR	FOR MEE	•	•	•	1	1	011660@	@014355		V
3 01	F2846-18000			A PIN, DOWEL	FOR MEE	•	•	•	1	1	011660@		A	V
3 02	05605-05030			C BUSHING	FOR MEE	•	•	•	1	1	011660@	@014355	A	V
	05660-05030	3	1	BUSHING	FOR MEE	•	•	•	1	1	011660@		A	V
3 03	37411-02300			PLUG	FOR MEE	•	•	•	1	1	011660@			V
3 04	*			CASE, TIMING GEAR	FOR MEE	•	•	•	1	1				V
4	37766-03200			COVER	2-1, 2-3	•	1	1	1	1		@010009		
	37766-03200			Q COVER	2-2	•	2	2	2	2				
	37766-03200	1		COVER	2-2	•	1	1	1	1	010010@			
	37766-03200			A COVER	2-6, 2-7	•	3	3	3	3	010010@			
5	F1805-12020			BOLT, W/WASHER	B/W 2-1, 2-3	•	3	3	3	3			A	
	F1805-12020			Q BOLT, W/WASHER	B/W 2-2	•	6	6	6	6		@010009	A	
	F1805-12020	1		BOLT, W/WASHER	B/W 2-2	•	3	3	3	3	010010@		A	
	F1805-12020			A BOLT, W/WASHER	B/W 2-6, 2-7	•	9	9	9	9	010010@		A	
6	*			C COVER, TURNING	2-2	•	1	1	1	1				
	37771-10200	1	1	COVER, TURNING	2-2	•	1	1	1	1				
7	33546-06900			A COVER	2-2	•	1	1	1	1	010010@			
8	F1805-12025			A BOLT, W/WASHER	B/W 2-2	•	5	5	5	5	010010@		A	
9	37411-02300			PLUG	3-1, 3-2	•	2	2	2	2				
	37411-02300			PLUG	3-3 TO 3-11	•	1	1	1	1				
10	37711-00200			C PACKING, REAR		•	1	1	1	1		@010204	A	
	37711-10200	3	1	PACKING, REAR		•	1	1	1	1			A	
11	37711-05300			C PLATE, REAR		•	1	1	1	1		@010157		
	37711-15300	3	1	C PLATE, REAR		•	1	1	1	1		@010223		
	37711-25300	3	2	C PLATE, REAR		•	1	1	1	1		@010841		
	37711-25301	R	3	C PLATE, REAR		•	1	1	1	1		@010841		
	37711-35300	3	4	C PLATE, REAR		•	1	1	1	1		@010852		
	37711-45300	3	5	PLATE, REAR		•	1	1	1	1				
12	37711-05400			C PACKING, REAR		•	1	1	1	1		@010088	A	
	37711-15400	3	1	C PACKING, REAR		•	1	1	1	1		@010204	A	
	37711-25400	3	2	PACKING, REAR		•	1	1	1	1			A	
13	05978-16150			C BOLT		•	10	10	10	10		@010446	A	
	05978-16155	3	1	BOLT		•	10	10	10	10			A	
14	F1035-16110			C BOLT		•	6	6	6	6		@010446	A	
	05978-16115	3	1	BOLT		•	6	6	6	6			A	
15	F1035-16030			BOLT		•	2	2	2	2			A	
16	F2515-16000			C WASHER, SPRING		•	18	18	18	18		@010446	A	
	31201-71800	3	1	WASHER		•	18	18	18	18			A	
17	F1805-12025			Q BOLT, W/WASHER	B/W	•	21	21	21	21		@010019	A	
	F1805-12025	1		C BOLT, W/WASHER	B/W	•	34	34	34	34	010020@	@010451	A	
	F1035-12025	N	2	C BOLT		•	34	34	34	34	010452@	@014276	A	

タイミングギヤケース  
TIMING GEAR CASE

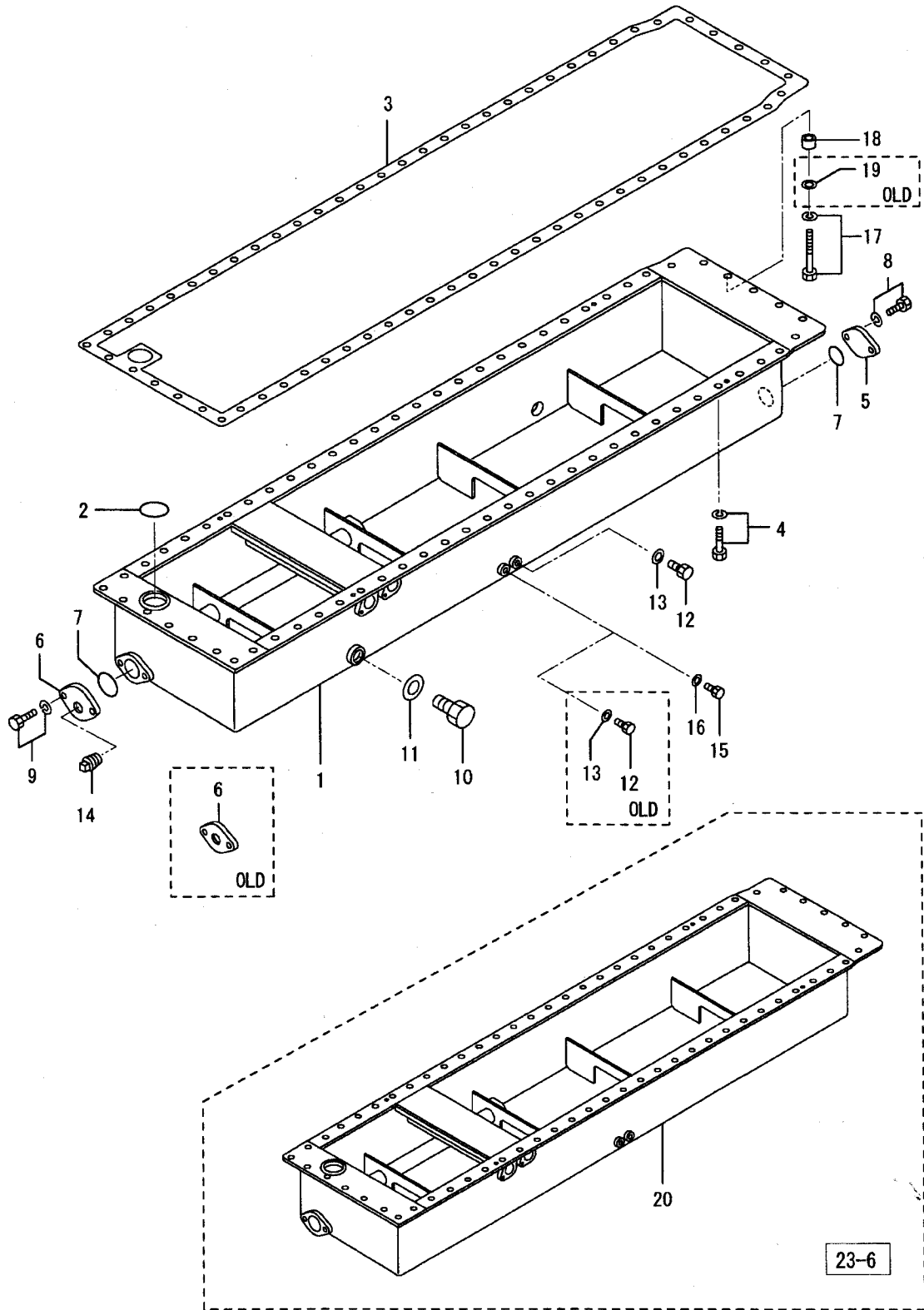


タイミングギヤケース  
TIMING GEAR CASE

見出番号 REF. NO.	部品番号 PART NO.	代 替 R / P	変 更 順 号 S C E N O G	部品名称 および 記事・仕様記号 PART NAME & DESCRIPTION	型式・個数 MODEL & QTY					適用号機 APPLICABLE SERIAL NO.		管 区 M / R	新 規 V R D
					PT	PTA	PTK	MP- TA	MP- TK	FROM-	-@UPTO		
17	37711-05900	N	3	BOLT, FLANGE	•	34	34	34	34	014277@		A	V
18	05977-12020		D	STUD	•	2	2	2	2		@010019	A	
19	F2300-12000		D	NUT, LOCK	•	2	2	2	2		@010019	A	
20	F2515-12000		D	WASHER SPRING	•	2	2	2	2		@010019	A	
21	*			SEAL ASSY, OIL RE	•	1	1	1	1				
22	37411-04200			SLINGER	•	1	1	1	1				
23	37711-04300			SEAL, OIL	•	1	1	1	1			A	
24	30912-01400			PLUG	•	1	1	1	1			A	
25	F5000-20000			PLUG, DRAIN	•	1	1	1	1			A	
	F5000-20000			PLUG, DRAIN	•	2	2	2	2			A	
26	F4530-12000			CONNECTOR	•	1	1	1	1				
27	05946-02001			WASHER, SEALING	•	2	2	2	2			A	
28	37463-02400			PICK-UP	•	1	1	•	•				
29	04410-14200			PICK-UP	•	1	1	1	1				
30	F2515-12000		C	WASHER SPRING	•	34	34	34	34	010452@	@011799	A	
	*	3	1	C WASHER	•	34	34	34	34				
	37525-07901	1	2	D WASHER	•	34	34	34	34	010452@	@014276	A	V
31	F1805-12025		C	BOLT, W/WASHER	•	10	10	10	10		@011799	A	
	F1035-12025	3	1	BOLT	•	10	10	10	10			A	
32	F2515-12000		C	WASHER, SPRING	•	10	10	10	10		@011799	A	
	*	3	1	C WASHER	•	10	10	10	10				
	37525-07901	1	2	WASHER	•	10	10	10	10			A	

13-00-01 オイルパン (アサガタ)  
OIL PAN (FOR SHALLOW TYPE)

- 34 -

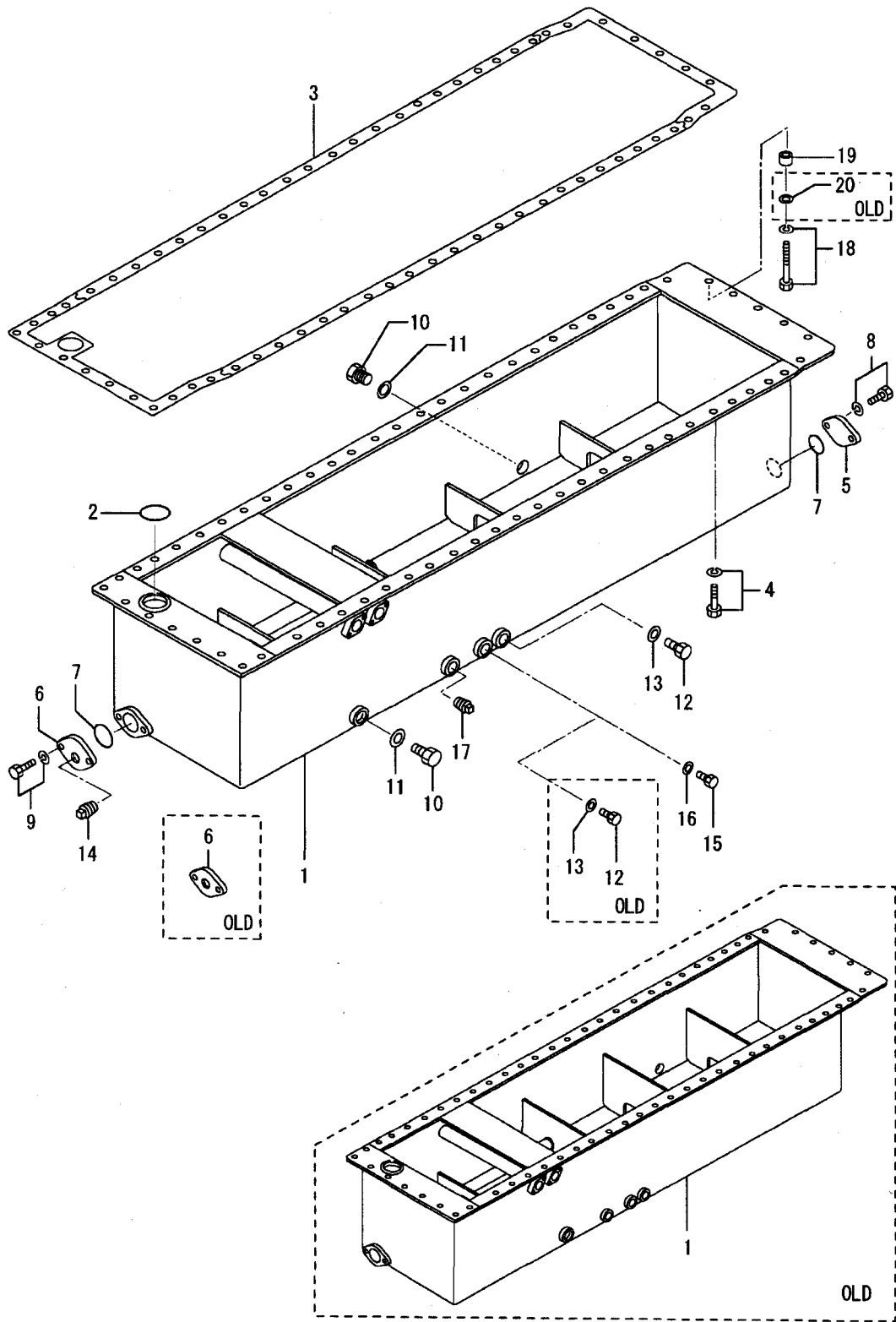




オイルパン (アサガタ)  
13-00-01 OIL PAN (FOR SHALLOW TYPE)

見出 番号 REF. -NO.	部品番号 PART NO.	代 替 順 号 R / P	変 配 順 号 S C E N E N G O G	部品名称 および 記事・仕様記号 PART NAME & DESCRIPTION	型式・個数 MODEL & QTY					適用号機 APPLICABLE SERIAL NO.		管 区 M / R	新 規 V R D	
					PT	PTA	PTK	MP- TA	MP- TK	FROM@-	-@UPTO			
1	37813-10100		C	PAN, OIL	23-1	•	1	1	1	1		@010009		
	37813-20100	G	1	C PAN, OIL	23-1	•	1	1	1	1	010010@	@012902		
	37813-20101	R	2	C PAN, OIL	23-1	•	1	1	1	1	010010@	@012902		
	37813-30100	R	3	C PAN, OIL	23-1	•	1	1	1	1	010010@	@012902		
	37813-30101	R	4	C PAN, OIL	23-1	•	1	1	1	1	010010@	@012902		
2	37813-30102	R	5	C PAN, OIL	23-1	•	1	1	1	1	010010@	@012902		V
	37813-40100	3	6	PAN, OIL	23-1	•	1	1	1	1	010010@			V
	F3156-08000			C O-RING	23-1, 23-6	•	1	1	1	1		@010817	A	
3	05507-20800	3	1	O-RING	23-1, 23-6	•	1	1	1	1			A	
	*			C PACKING, OIL PAN	23-1, 23-6	•	1	1	1	1				
4	37813-10200	1	1	PACKING, OIL PAN	23-1, 23-6	•	1	1	1	1			A	
	F1805-12035			Q BOLT, W/WASHER	B/W 23-1, 23-6	•	66	66	66	66		@011620	A	
	F1805-12035		1	BOLT, W/WASHER	B/W 23-1, 23-6	•	60	60	60	60	011621@		A	
	33546-06900			COVER	23-1, 23-6	•	1	1	1	1				
6	45735-51100			C FLANGE	23-1, 23-6	•	1	1	1	1		@012191		
	45742-56600	N	1	FLANGE	23-1, 23-6	•	1	1	1	1	012192@			V
7	F3156-06000			C O-RING	23-1, 23-6	•	2	2	2	2		@010862	A	
	05507-20600	3	1	O-RING	23-1, 23-6	•	2	2	2	2			A	
8	F1805-12025			BOLT, W/WASHER	B/W 23-1, 23-6	•	2	2	2	2			A	
	F1805-12030			BOLT, W/WASHER	B/W 23-1, 23-6	•	2	2	2	2			A	
10	F5000-36000			PLUG, DRAIN	23-1	•	2	2	2	2			A	
11	05946-03601			WASHER, SEALING	23-1	•	2	2	2	2			A	
12	F5000-20000			Q PLUG, DRAIN	23-1, 23-6	•	2	2	2	2		@010009	A	
	F5000-20000		1	PLUG, DRAIN	23-1, 23-6	•	1	1	1	1	010010@		A	
13	05946-02001			Q WASHER, SEALING	23-1, 23-6	•	2	2	2	2		@010009	A	
14	05946-02001		1	WASHER, SEALING	23-1, 23-6	•	1	1	1	1	010010@		A	
	F5006-26000			PLUG, TAPERED	23-1, 23-6	•	1	1	1	1			A	
15	F5000-16000		A	PLUG, DRAIN	23-1, 23-6	•	1	1	1	1	010010@		A	
16	05946-01601		A	WASHER, SEALING	23-1, 23-6	•	1	1	1	1	010010@		A	
17	F1805-12050		A	BOLT, W/WASHER	B/W 23-1, 23-6	•	6	6	6	6	011621@		A	
18	56C95-14900		A	COLLAR	23-1, 23-6	•	6	6	6	6	011621@			
19	F2500-12000		D	WASHER, PLAIN	23-1, 23-6	•	6	6	6	6	011621@	@011799	A	
20	37813-01100		A	PAN, OIL	23-6	•	1	1	1	1	013231@			V

13-00-02 オイルパン (フカガタ)  
OIL PAN (FOR DEEP TYPE)

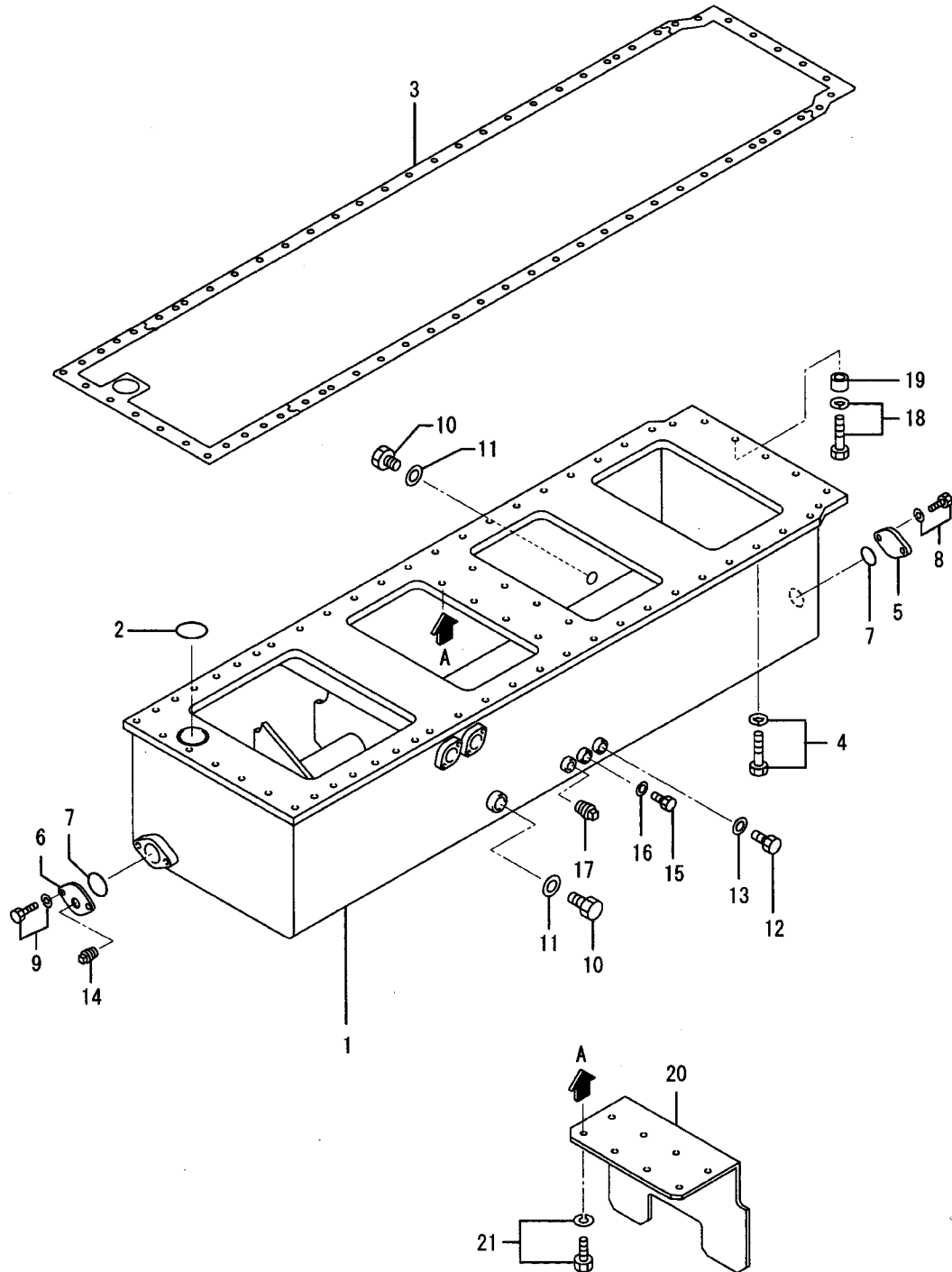


オイルパン (フカガタ)  
13-00-02 OIL PAN (FOR DEEP TYPE)

見出 番号 REF. -NO.	部品番号 PART NO.	代 替 R / P	変 更 順 号 S C E N E P O G	部品名称 および 記事・仕様記号 PART NAME & DESCRIPTION	型式・個数 MODEL & QTY					適用号機 APPLICABLE SERIAL NO.		管 区 M / R	新 規 V R D	
					PT	PTA	PTK	MP- TA	MP- TK	FROM@-	-@UPTO			
1	37813-22100 37813-32100 37813-02200 37813-12200 37813-12201		C G 1 3 2 3 3 R 4	PAN, OIL PAN, OIL PAN, OIL PAN, OIL PAN, OIL	23-2, 23-3 23-2, 23-3 23-2, 23-3 23-2, 23-3 23-2, 23-3	•	1	1	1	1	1	010864@ 010864@ 010864@ 010864@	@010863 @011021 @011969	V V
2	37813-12202 F3156-08000 05507-20800 *		R 5 C 3 1 C	PAN, OIL O-RING O-RING PACKING, OIL PAN	23-2, 23-3 23-2, 23-3 23-2, 23-3 23-2, 23-3	•	1	1	1	1	1	010864@	@010817	V A A A
3	37813-10200		1 1	PACKING, OIL PAN	23-2, 23-3	•	1	1	1	1	1			A
4	F1805-12035 F1805-12035 33546-06900 45735-51100 45742-56600		Q 1 C N 1	BOLT, W/WASHER BOLT, W/WASHER COVER FLANGE FLANGE	B/W 23-2, 23-3 B/W 23-2, 23-3 23-2, 23-3 23-2, 23-3 23-2, 23-3	•	66	66	66	66	66	011621@	@011620	A A A V
5	F1805-12035		1	BOLT, W/WASHER	B/W 23-2, 23-3	•	60	60	60	60	60			A
6	33546-06900			COVER	23-2, 23-3	•	1	1	1	1	1			A
7	F1805-12030		C	FLANGE	23-2, 23-3	•	1	1	1	1	1		@012191	A
8	45742-56600		N 1	FLANGE	23-2, 23-3	•	1	1	1	1	1	012192@		V
9	F3156-06000 05507-20600		3 1	O-RING O-RING	23-2, 23-3 23-2, 23-3	•	2	2	2	2	2		@010817	A A
10	F1805-12025			BOLT, W/WASHER	B/W 23-2, 23-3	•	2	2	2	2	2			A
11	F1805-12030			BOLT, W/WASHER	B/W 23-2, 23-3	•	2	2	2	2	2			A
12	F5000-36000			PLUG, DRAIN	23-2, 23-3	•	2	2	2	2	2			A
13	05946-03601 F5000-20000 F5000-20000		Q 1	WASHER, SEALING PLUG, DRAIN PLUG, DRAIN	23-2, 23-3 23-2, 23-3 23-2, 23-3	•	2	2	2	2	2	010010@	@010009	A A A
14	05946-02001 05946-02001		Q 1	WASHER, SEALING WASHER, SEALING	23-2, 23-3 23-2, 23-3	•	2	2	2	2	2	010010@	@010009	A A
15	F5006-26000			PLUG, TAPERED	23-2, 23-3	•	1	1	1	1	1			A
16	F5000-16000		A	PLUG, DRAIN	23-2, 23-3	•	1	1	1	1	1	010010@		A
17	05946-01601		A	WASHER, SEALING	23-2, 23-3	•	1	1	1	1	1	010010@		A
18	F5006-21000		A	PLUG, TAPERED	23-2, 23-3	•	1	1	1	1	1	010864@		A
19	F1805-12050		A	BOLT, W/WASHER	B/W 23-2, 23-3	•	6	6	6	6	6	011621@		A
20	56C95-14900 F2500-12000		A D	COLLAR WASHER, PLAIN	23-2, 23-3 23-2, 23-3	•	6	6	6	6	6	011621@ 011621@	@011799	A

13-00-03 オイルパン (ラダープレートガタ)  
OIL PAN (LADDER PLATE TYPE)

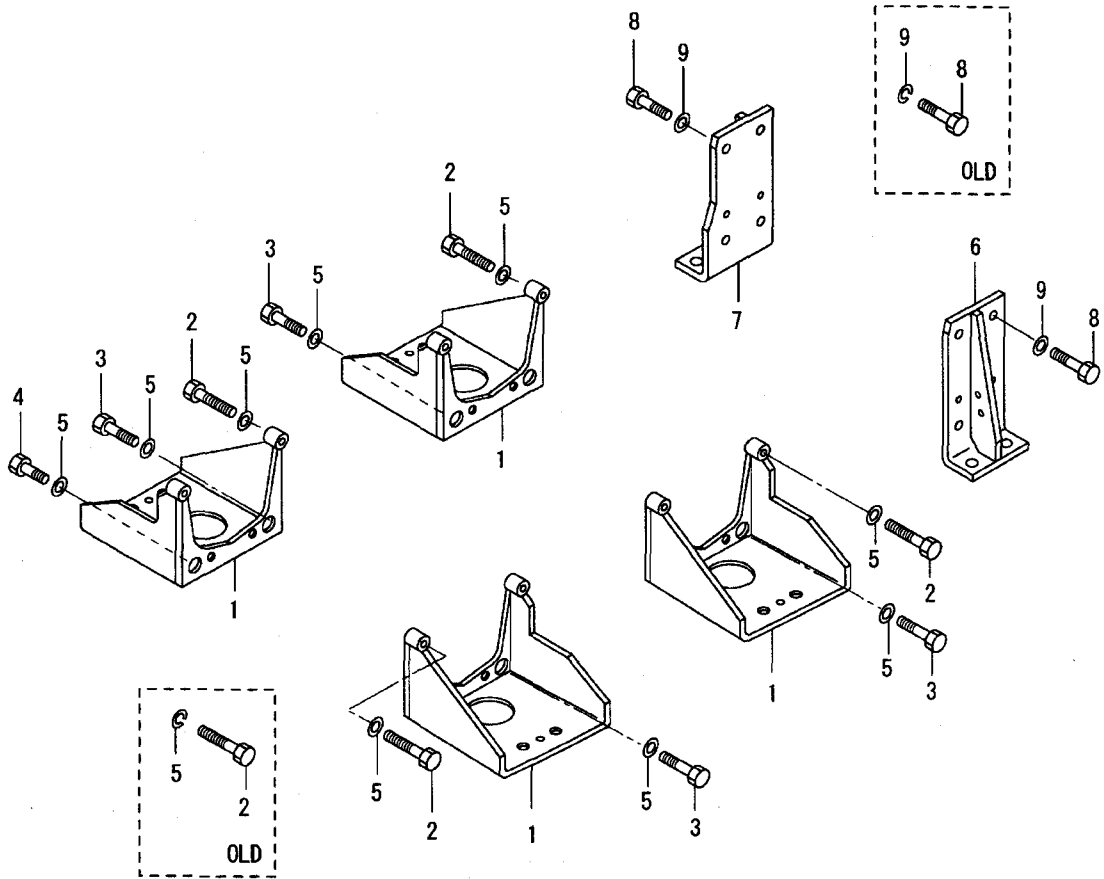
- 38-



13-00-03 オイルパン(ラダープレートガタ)  
OIL PAN (LADDER PLATE TYPE)

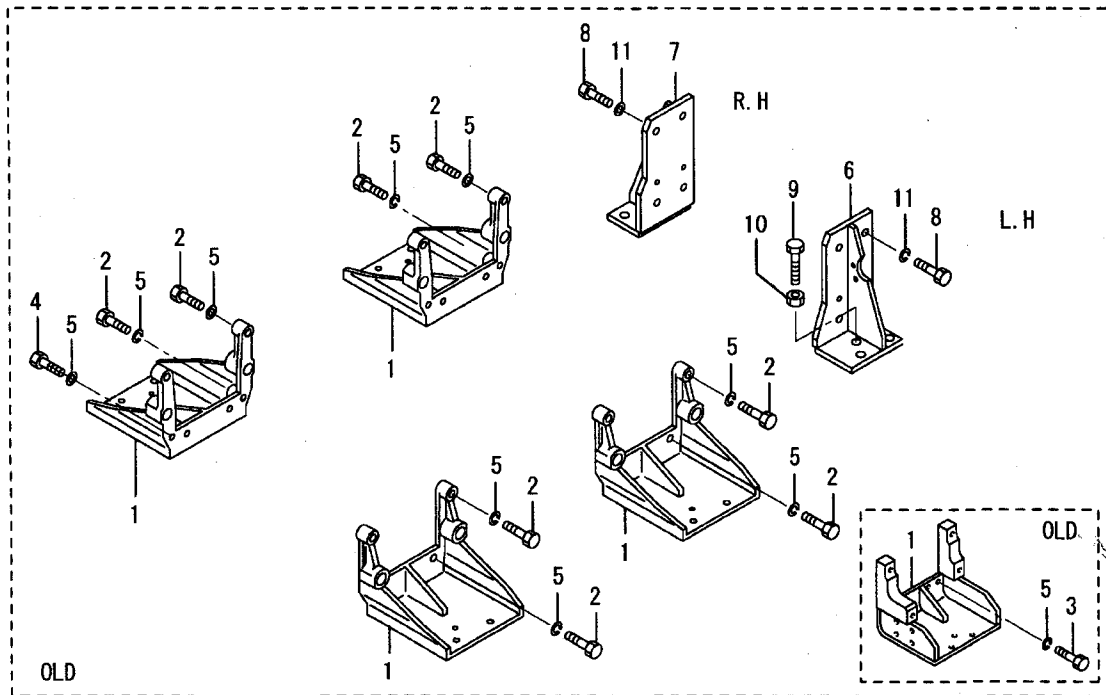
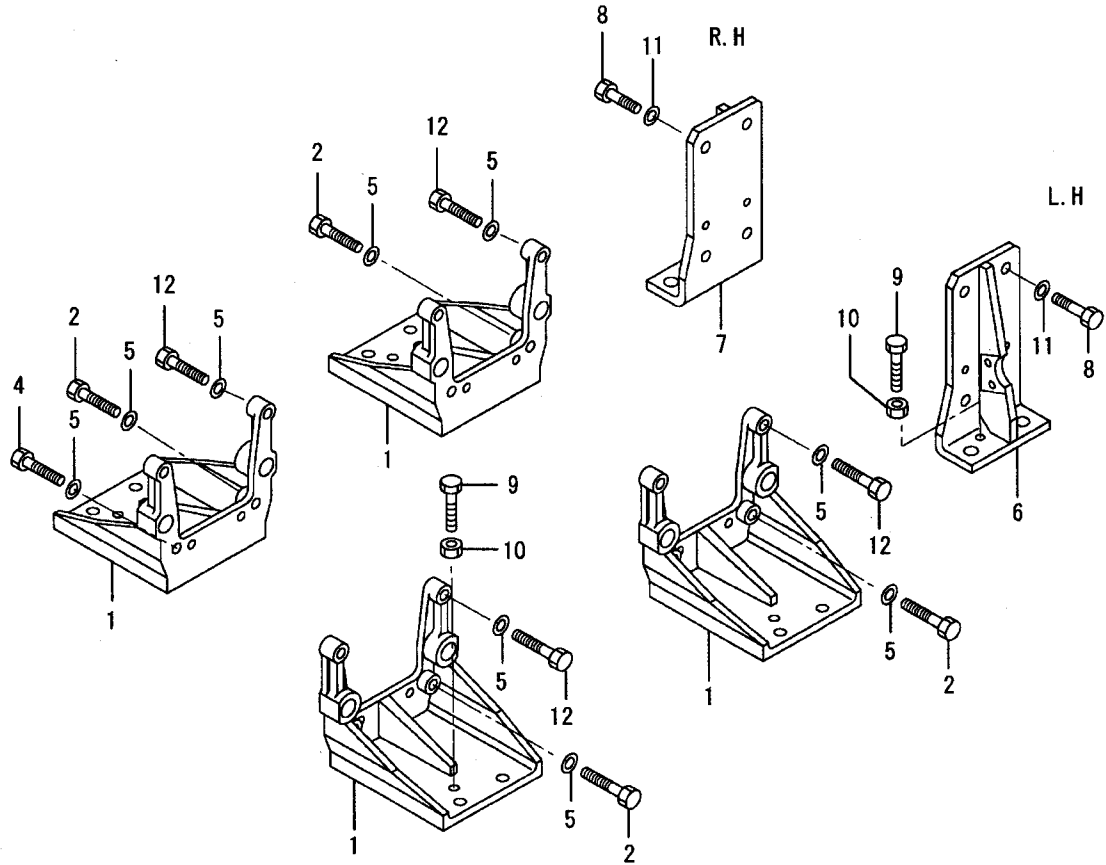
見出 番号 REF. -NO.	部品番号 PART NO.	代 替 順 号 R / P	変 記 順 号 S C E N E O G	部品名称 および 記事・仕様記号 PART NAME & DESCRIPTION	型式・個数 MODEL & QTY						適用号機 APPLICABLE SERIAL NO.		管 区 M / R	新 規 V R D	
					PT	PTA	PTK	MP- TA	MP- TK			FROM-			-@UPTO
1	37813-02502		A	PAN, OIL	23-4, 23-5	•	1	1	1	1		011876@		V	
2	05507-20800		A	O-RING	23-4, 23-5	•	1	1	1	1		011876@	A	V	
3	37813-10200		A	PACKING, OIL PAN	23-4, 23-5	•	1	1	1	1		011876@	A	V	
4	F1805-12045		A	BOLT, W/WASHER	23-4, 23-5	•	60	60	60	60		011876@	A	V	
5	33546-06900		A	COVER	23-4, 23-5	•	1	1	1	1		011876@		V	
6	45742-56600		A	FLANGE	23-4, 23-5	•	1	1	1	1		011876@		V	
7	05507-20600		A	O-RING	23-4, 23-5	•	2	2	2	2		011876@	A	V	
8	F1805-12025		A	BOLT, W/WASHER	B/W 23-4, 23-5	•	2	2	2	2		011876@	A	V	
9	F1805-12030		A	BOLT, W/WASHER	B/W 23-4, 23-5	•	2	2	2	2		011876@	A	V	
10	F5000-36000		A	PLUG, DRAIN	23-4, 23-5	•	2	2	2	2		011876@	A	V	
11	05946-03601		A	WASHER, SEALING	23-4, 23-5	•	2	2	2	2		011876@	A	V	
12	F5000-20000		A	PLUG, DRAIN	23-4, 23-5	•	1	1	1	1		011876@	A	V	
13	05946-02001		A	WASHER, SEALING	23-4, 23-5	•	1	1	1	1		011876@	A	V	
14	F5006-26000		A	PLUG, TAPERED	23-4, 23-5	•	1	1	1	1		011876@	A	V	
15	F5000-16000		A	PLUG, DRAIN	23-4, 23-5	•	1	1	1	1		011876@	A	V	
16	05946-01601		A	WASHER, SEALING	23-4, 23-5	•	1	1	1	1		011876@	A	V	
17	F5006-21000		A	PLUG, TAPERED	23-4, 23-5	•	1	1	1	1		011876@	A	V	
18	F1805-12050		A	BOLT, W/WASHER	B/W 23-4, 23-5	•	6	6	6	6		011876@	A	V	
19	56C95-14900		A	COLLAR	23-4, 23-5	•	6	6	6	6		011876@		V	
20	37713-03100		A	PLATE	23-5	•	1	1	1	1		011876@		V	
21	F1805-12030		A	BOLT, W/WASHER	B/W 23-5	•	8	8	8	8		011876@	A	V	

14-00-01 エンジン マウンティング(リクヨウ)  
ENGINE MOUNTING  
(FOR INDUSTRIAL USE)





14-00-02 エンジン マウンティング(ハクヨウ)  
ENGINE MOUNTING  
(FOR MARINE USE)

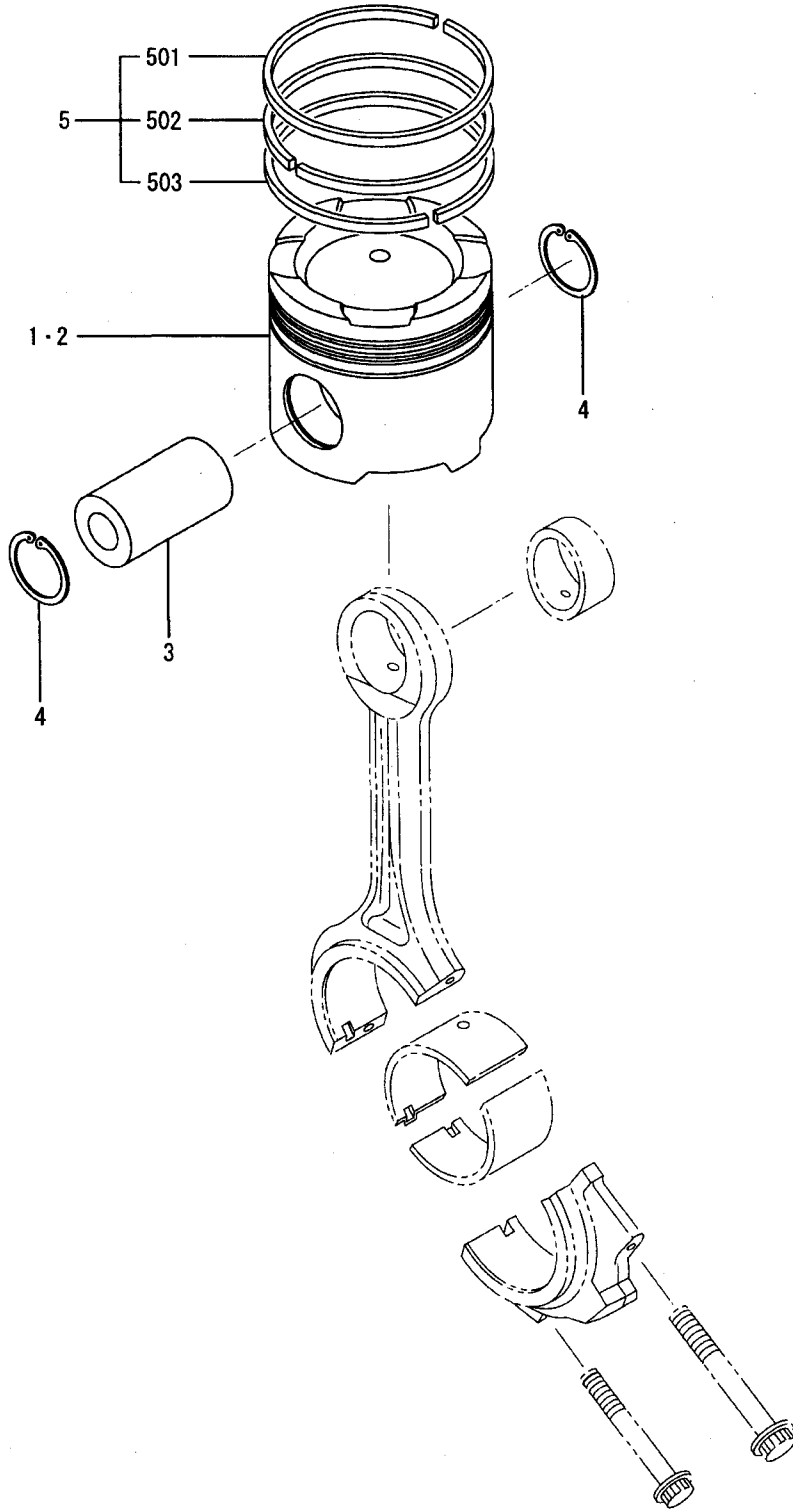




14-00-02 エンジンマウンティング(ハクヨウ)  
ENGINE MOUNTING  
(FOR MARINE USE)

見出番号 REF.-NO.	部品番号 PART NO.	代 替 R / P	変 更 順 号 S C E N Q G	部品名称 および 記事・仕様記号 PART NAME & DESCRIPTION	型式・個数 MODEL & QTY						適用号機 APPLICABLE SERIAL NO.		管 区 M / R	新 規 V R D
					PT	PTA	PTK	MP- TA	MP- TK	FROM-	-@UPTO			
1	37714-00501		C	BRACKET, MOUNTING	FRONT 22-2	.	.	.	4	4		@010695		
2	45R14-30100	G	1	BRACKET, MOUNTING	FRONT 22-2	.	.	.	4	4	010696@	@010695		
	F1035-20080		Q	BOLT	22-2	.	.	.	8	8		@010695	A	
	F1035-20080		1 Q	BOLT	22-2	.	.	.	15	15	010696@	@014355	A	
	F1035-20080		2	BOLT	22-2	.	.	.	7	7	014356@		A	
3	F1035-20050		D	BOLT	22-2	.	.	.	7	7		@010695	A	
	F1035-20035		C	BOLT	22-2	.	.	.	1	1		@010695	A	
	F1035-20065	N	1	BOLT	22-2	.	.	.	1	1	010696@		A	V
	F2515-20000		C	WASHER, SPRING	22-2	.	.	.	16	16		@014355	A	
	33401-02600	3	1	WASHER	22-2	.	.	.	16	16			A	V
6	37714-02600		C	BRACKET, MOUNTING	RE L.H 22-2	.	.	.	1	1		@010732		
	37714-12600	3	1 C	BRACKET, MOUNTING	RE L.H 22-2	.	.	.	1	1				
	37714-12601	R	2	BRACKET, MOUNTING	RE L.H 22-2	.	.	.	1	1				V
	37714-02500		C	BRACKET, MOUNTING	RE R.H 22-2	.	.	.	1	1		@010732		
	37714-12500	3	1 C	BRACKET, MOUNTING	RE R.H 22-2	.	.	.	1	1				
8	37714-12501	R	2	BRACKET, MOUNTING	RE R.H 22-2	.	.	.	1	1				V
	F1035-20050			BOLT	22-2	.	.	.	8	8			A	
	94610-01100			BOLT	22-2	.	.	.	6	6			A	
	F2300-18000			NUT	22-2	.	.	.	6	6			A	
	F2515-20000		C	WASHER, SPRING	22-2	.	.	.	8	8		@014355	A	
12	33401-02600	3	1	WASHER	22-2	.	.	.	8	8			A	V
	F1035-20075	A		BOLT	22-2	.	.	.	8	8	010696@		A	V

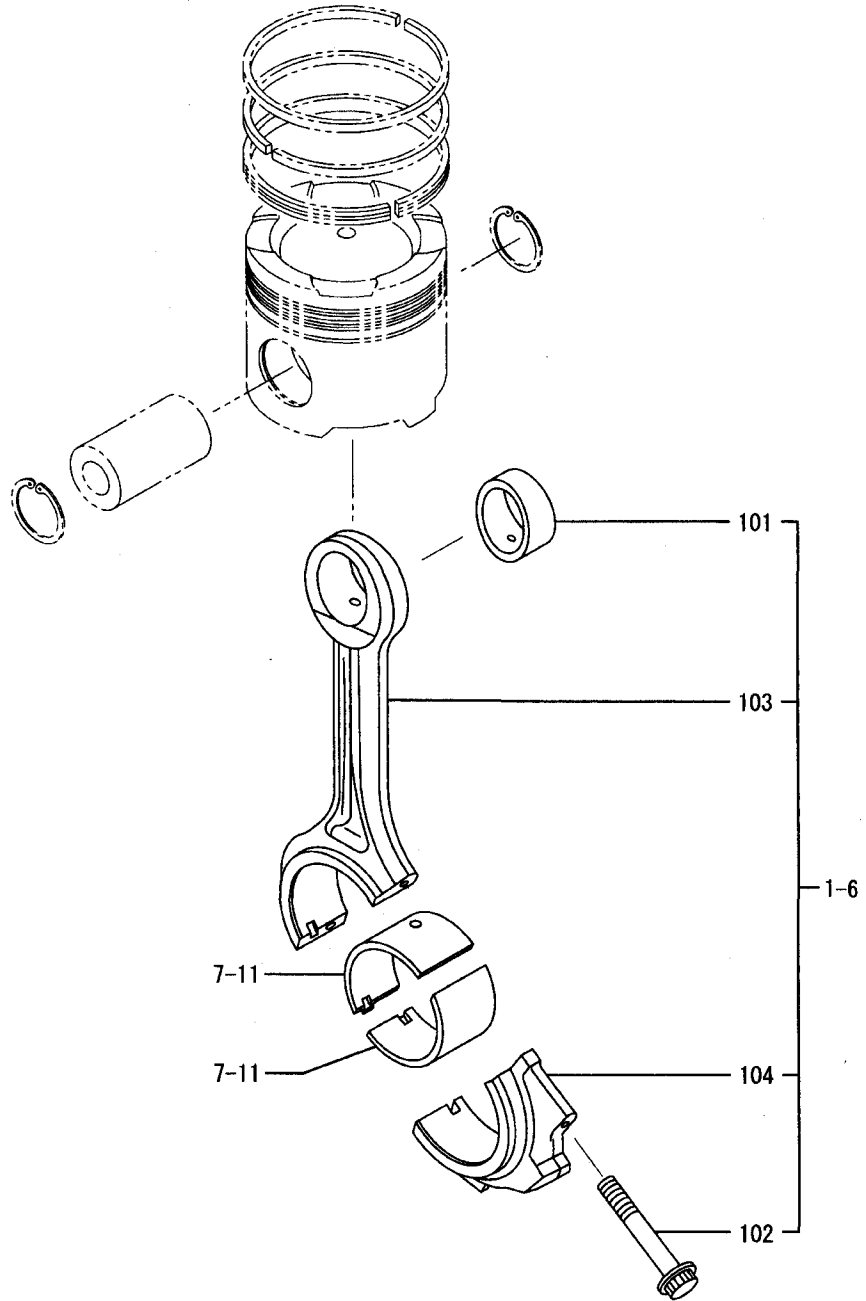
ピストン  
PISTON



ピストン  
PISTON

見出 番号 REF. -NO.	部品番号 PART NO.	代 替 R / P	記 号 SC EN OG	部品名称 および 記事・仕様記号 PART NAME & DESCRIPTION	型式・個数 MODEL & QTY					適用号機 APPLICABLE SERIAL NO.		管 区 M / R	新 規 V R D
					PT	PTA	PTK	MP- TA	MP- TK	FROM-	-@UPTO		
1	37517-20100		C	PISTON	•	16	16	16	16		@010454	A	
	37517-30100	3	1	C PISTON	•	16	16	16	16		@011996	A	
	37517-30101	3	2	PISTON	•	16	16	16	16			A	
2	37517-30101		C	PISTON	•	•	•	16	16	011660@	@013068		V
	37517-00800	3	1	PISTON	•	•	•	16	16	011660@			V
3	37517-08101		C	PIN, PISTON	•	16	16	16	16		@010849	A	
	37517-18100	3	1	PIN, PISTON	•	16	16	16	16			A	
4	F3202-07000			RING, SNAP	•	32	32	32	32			A	
5	37517-00010		C	RING SET, PISTON	•	16	16	16	16		@010817	A	
	37517-10010	3	1	RING SET, PISTON	•	16	16	16	16			A	
5 01	*			RING, COMPRESSION	•	16	16	16	16				
5 02	*			RING, COMPRESSION	•	16	16	16	16				
5 03	*			RING, OIL	•	16	16	16	16				

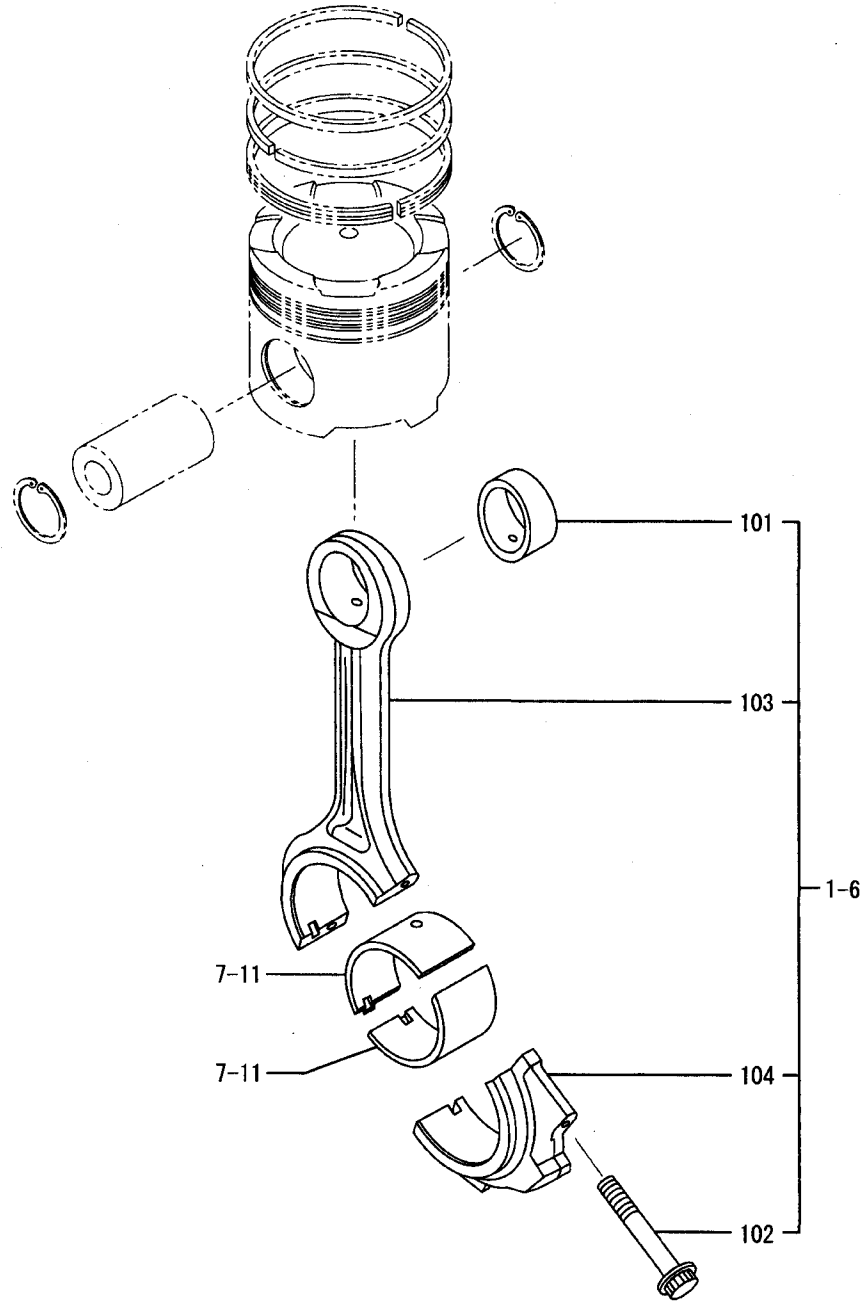
19-00-01      コネクティングロッド(ヒキョウカガタ)  
CONNECTING-ROD (NOT  
STRENGTHENED TYPE)



19-00-01 コネクティングロッド(ヒキウカガタ)  
CONNECTING-ROD (NOT STRENGTHENED TYPE)

見出番号 REF.-NO.	部品番号 PART NO.	代 替 R / P	交 配 順 号 S C E N E Q G	部品名称 および 記事・仕様記号 PART NAME & DESCRIPTION	型式・個数 MODEL & QTY					適用号機 APPLICABLE SERIAL NO.		管 区 M / R	新 規 V R D	
					PT	PTA	PTK	MP- TA	MP- TK	FROM@-	-@UPTO			
1 1 01 1 02	*			CONNECTING-ROD ASSY	STD	•	16	16	16	16				
	37519-00600		C	BUSHING, CON-ROD		•	16	16	16	16		@011019		
	37519-10600	3	1	BUSHING, CON-ROD		•	16	16	16	16				
	37519-20300		C	BOLT, CON-ROD		•	32	32	32	32				
	37519-20301	R	1	BOLT, CON-ROD		•	32	32	32	32				
1 1 03 1 04 2	*			CONNECTING-ROD		•	16	16	16	16				
	*			CAP, CON-ROD		•	16	16	16	16				
	37719-20020		C	CONNECTING-ROD ASSY	RANK A:13.75KG	•	16	16	16	16		@010059		
	37719-30020	3	1	C CONNECTING-ROD ASSY	RANK A:13.75KG	•	16	16	16	16		@010796		
	37719-30021	R	2	C CONNECTING-ROD ASSY	RANK A:13.75KG	•	16	16	16	16		@010796		
3	37719-40020	3	3	C CONNECTING-ROD ASSY	RANK A:13.75KG	•	16	16	16	16		@011490		
	37719-50020	R	4	D CONNECTING-ROD ASSY	RANK A:13.75KG	•	16	16	16	16		@011490		
	37719-20030		C	CONNECTING-ROD ASSY	RANK B:13.90KG	•	16	16	16	16		@010059		
	37719-30030	3	1	C CONNECTING-ROD ASSY	RANK B:13.90KG	•	16	16	16	16		@010796		
	37719-30031	R	2	C CONNECTING-ROD ASSY	RANK B:13.90KG	•	16	16	16	16		@010796		
4	37719-40030	3	3	C CONNECTING-ROD ASSY	RANK B:13.90KG	•	16	16	16	16		@011490		
	37719-50030	R	4	D CONNECTING-ROD ASSY	RANK B:13.90KG	•	16	16	16	16		@011490		
	37719-20040		C	CONNECTING-ROD ASSY	RANK C:14.05KG	•	16	16	16	16		@010059		
	37719-30040	3	1	C CONNECTING-ROD ASSY	RANK C:14.05KG	•	16	16	16	16		@010796		
	37719-30041	R	2	C CONNECTING-ROD ASSY	RANK C:14.05KG	•	16	16	16	16		@010796		
	37719-40040	3	3	C CONNECTING-ROD ASSY	RANK C:14.05KG	•	16	16	16	16		@011490		
	37719-50040	R	4	C CONNECTING-ROD ASSY	RANK C:14.05KG	•	16	16	16	16		@011490		
	37719-60040	3	5	C CONNECTING-ROD ASSY	RANK C:14.05KG	•	16	16	16	16		@013126		
	37719-70040	3	6	C CONNECTING-ROD ASSY	RANK C:14.05KG	•	16	16	16	16		@013202		V
	37719-80040	3	7	CONNECTING-ROD ASSY	RANK C:14.05KG	•	16	16	16	16				V
5	37719-20050		C	CONNECTING-ROD ASSY	RANK D:14.20KG	•	16	16	16	16		@010059		
	37719-30050	3	1	C CONNECTING-ROD ASSY	RANK D:14.20KG	•	16	16	16	16		@010796		
	37719-30051	R	2	C CONNECTING-ROD ASSY	RANK D:14.20KG	•	16	16	16	16		@010796		
	37719-40050	3	3	C CONNECTING-ROD ASSY	RANK D:14.20KG	•	16	16	16	16		@011490		
	37719-50050	R	4	C CONNECTING-ROD ASSY	RANK D:14.20KG	•	16	16	16	16		@011490		
6	37719-60050	3	5	C CONNECTING-ROD ASSY	RANK D:14.20KG	•	16	16	16	16		@013126		
	37719-70050	3	6	C CONNECTING-ROD ASSY	RANK D:14.20KG	•	16	16	16	16		@013202		V
	37719-80050	3	7	CONNECTING-ROD ASSY	RANK D:14.20KG	•	16	16	16	16				V
	37719-20060		C	CONNECTING-ROD ASSY	RANK E:14.35KG	•	16	16	16	16		@010059		
	37719-30060	3	1	C CONNECTING-ROD ASSY	RANK E:14.35KG	•	16	16	16	16		@010796		
7	37719-30061	R	2	C CONNECTING-ROD ASSY	RANK E:14.35KG	•	16	16	16	16		@010796		
	37719-40060	3	3	C CONNECTING-ROD ASSY	RANK E:14.35KG	•	16	16	16	16		@011490		
	37719-50060	R	4	D CONNECTING-ROD ASSY	RANK E:14.35KG	•	16	16	16	16		@011490		
	*		C	BEARING, CON-ROD	STD	•	32	32	32	32				
	37519-32100	1	1	C BEARING, CON-ROD	STD	•	32	32	32	32		@010548		
8	37519-03100	3	2	C BEARING, CON-ROD	STD	•	32	32	32	32		@010796		
	37519-13100	3	3	BEARING, CON-ROD	STD	•	32	32	32	32				
	*		C	BEARING, CON-ROD	U.S 0.25	•	32	32	32	32				
	37519-32200	1	1	C BEARING, CON-ROD	U.S 0.25	•	32	32	32	32		@010548		
	37519-03200	3	2	C BEARING, CON-ROD	U.S 0.25	•	32	32	32	32		@010796		
9	37519-13200	3	3	BEARING, CON-ROD	U.S 0.25	•	32	32	32	32				
	*		C	BEARING, CON-ROD	U.S 0.50	•	32	32	32	32				
	37519-32300	1	1	C BEARING, CON-ROD	U.S 0.50	•	32	32	32	32		@010548		
	37519-03300	3	2	C BEARING, CON-ROD	U.S 0.50	•	32	32	32	32		@010796		
	37519-13300	3	3	BEARING, CON-ROD	U.S 0.50	•	32	32	32	32				

19-00-01 コネクティングロッド(ヒキョウカガタ)  
CONNECTING-ROD (NOT  
STRENGTHENED TYPE)

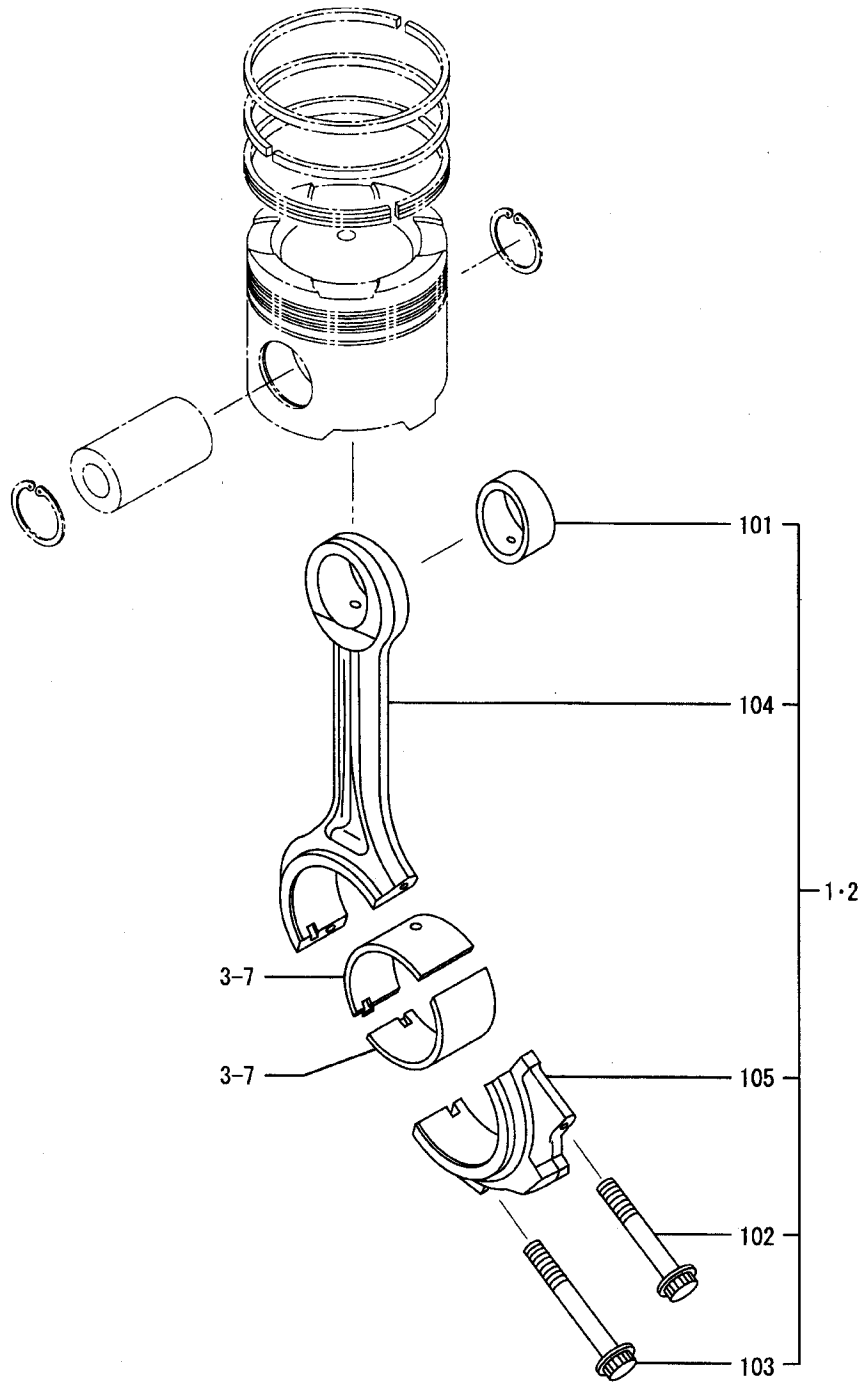


19-00-01 コネクティングロッド(ヒキヨウカガタ)  
CONNECTING-ROD (NOT  
STRENGTHENED TYPE)

- 49 -

見出 番号 REF. -NO.	部品番号 PART NO.	代 替 R / P	変 更 順 号 S C E N E P O G	部品名称 および 記事・仕様記号 PART NAME & DESCRIPTION	型式・個数 MODEL & QTY					適用号機 APPLICABLE SERIAL NO.		管 区 M / R	新 規 V R D		
					PT	PTA	PTK	MP- TA	MP- TK	FROM@-	@UPTO				
10	*			C BEARING, CON-ROD	U.S 0.75	•	32	32	32	32					
	37519-32400	1	1	C BEARING, CON-ROD	U.S 0.75	•	32	32	32	32		@010548			
	37519-03400	3	2	C BEARING, CON-ROD	U.S 0.75	•	32	32	32	32		@010796			
	37519-13400	3	3	C BEARING, CON-ROD	U.S 0.75	•	32	32	32	32					
	*			C BEARING, CON-ROD	U.S 1.00	•	32	32	32	32					
11	37519-32500	1	1	C BEARING, CON-ROD	U.S 1.00	•	32	32	32	32		@010548			
	37519-03500	3	2	C BEARING, CON-ROD	U.S 1.00	•	32	32	32	32		@010796			
	37519-13500	3	3	C BEARING, CON-ROD	U.S 1.00	•	32	32	32	32					

19-00-02      コネクティングロッド (キョウカガタ)  
CONNECTING-ROD  
(STRENGTHENED TYPE)

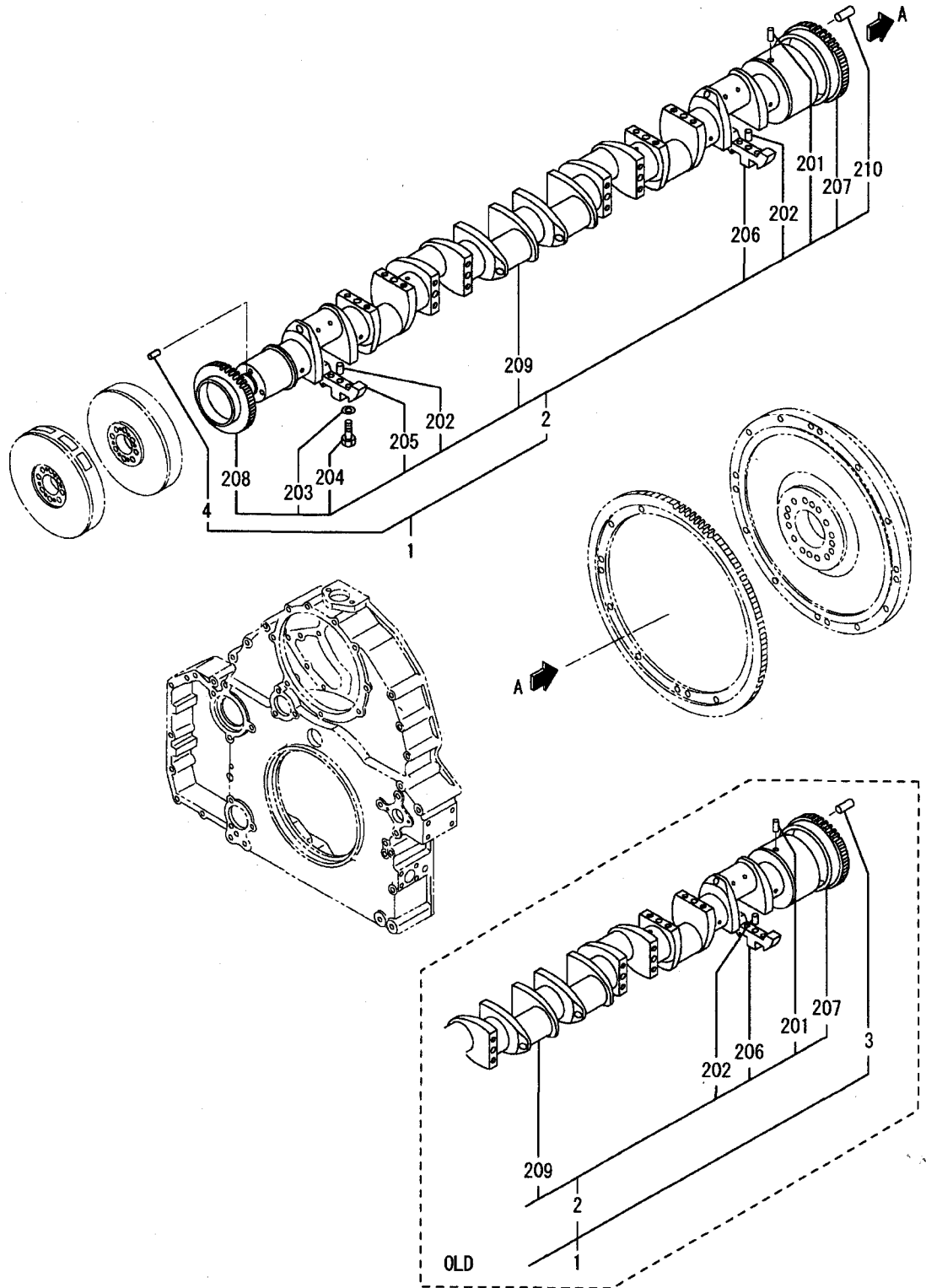




19-00-02 コネクティングロッド(キョウカガタ)  
CONNECTING-ROD  
(STRENGTHENED TYPE)

見出 番号 REF. -NO.	部品番号 PART NO.	代 替 R / P	変 更 順 号 S C E N E Q G	部品名称 および 記事・仕様記号 PART NAME & DESCRIPTION	型式・個数 MODEL & QTY					適用号機 APPLICABLE SERIAL NO.		管 区 M / R	新 規 V R D	
					PT	PTA	PTK	MP- TA	MP- TK	FROM-	-@UPTO			
1	*			CONNECTING-ROD ASSY	STD	•	16	16	16	16				
1 01	37519-10600		A	BUSHING, CON-ROD		•	16	16	16	16	012903@			V
1 02	37519-21300		A	BOLT, CON-ROD	UPPER	•	16	16	16	16	012903@			V
1 03	37519-11400		A	BOLT, CON-ROD	LOWER	•	16	16	16	16	012903@			V
1 04	*			CONNECTING-ROD		•	16	16	16	16				
1 05	*			CAP, CON-ROD		•	16	16	16	16				
2	37719-22020		C	CONNECTING-ROD ASSY	RANK M:15.42KG	•	16	16	16	16	012903@	@014331		V
	37719-32020	3	1	CONNECTING-ROD ASSY	RANK M:15.42KG	•	16	16	16	16	012903@			V
3	37519-13100		A	BEARING, CON-ROD	STD	•	32	32	32	32	012903@			V
4	37519-13200		A	BEARING, CON-ROD	U.S 0.25	•	32	32	32	32	012903@			V
5	37519-13300		A	BEARING, CON-ROD	U.S 0.50	•	32	32	32	32	012903@			V
6	37519-13400		A	BEARING, CON-ROD	U.S 0.75	•	32	32	32	32	012903@			V
7	37519-13500		A	BEARING, CON-ROD	U.S 1.00	•	32	32	32	32	012903@			V

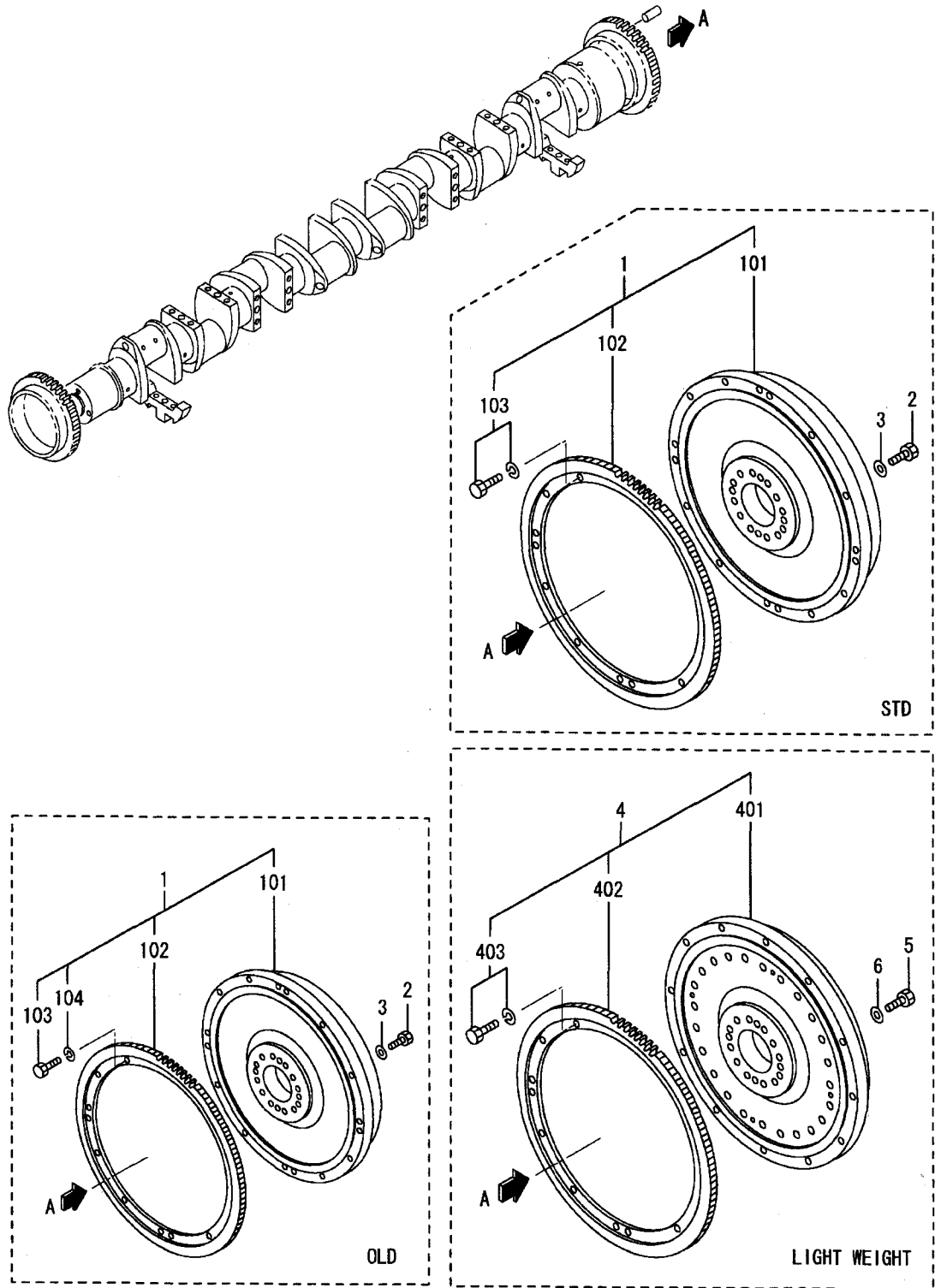
クランクシャフト  
CRANKSHAFT



クランクシャフト  
CRANKSHAFT

見出 番号 REF. -NO.	部品番号 PART NO.	代 替 R / P	変 更 順 号 S C E N E N G O G	部品名称 および 記事・仕様記号 PART NAME & DESCRIPTION	型式・個数 MODEL & QTY						適用号機 APPLICABLE SERIAL NO.		管 区 M / R	新 規 V R D
					PT	PTA	PTK	MP- TA	MP- TK	FROM@-	-@UPTO			
1	37820-10011		C	CRANKSHAFT ASSY	•	1	1	1	1		@010272			
	37820-10012	R 1	C	CRANKSHAFT ASSY	•	1	1	1	1		@010272			
	37820-20010	N 2	C	CRANKSHAFT ASSY	•	1	1	1	1	010273@	@011233			
	37820-20011	R 3	C	CRANKSHAFT ASSY	•	1	1	1	1	010273@	@011233			
	37820-20012	R 4	C	CRANKSHAFT ASSY	•	1	1	1	1	010273@	@011233			
	37820-20013	3 5	C	CRANKSHAFT ASSY	•	1	1	1	1	010273@	@011498			
	37820-30010	3 6	C	CRANKSHAFT ASSY	•	1	1	1	1	010273@	@011498			
	37820-30011	R 7	C	CRANKSHAFT ASSY	•	1	1	1	1	010273@	@012902			
	37820-03010	R 8	C	CRANKSHAFT ASSY	•	1	1	1	1	010273@	@012902		V	
	37820-03011	3 9	C	CRANKSHAFT ASSY	•	1	1	1	1	010273@			V	
2	*			CRANKSHAFT SUB ASSY	•	1	1	1	1					
	2 01	F2846-05000		C PIN, DOWEL	•	1	1	1	1		@012902	A		
	37820-04500	N 1	C	PIN, DOWEL	•	1	1	1	1	012903@		A	V	
	37820-04501	R 2		PIN, DOWEL	•	1	1	1	1	012903@		A	V	
2 02	F2846-20000		C	PIN, DOWEL	•	16	16	16	16		@012902	A		
2 03	37820-04700	N 1	C	PIN, DOWEL	•	16	16	16	16	012903@		A	V	
	37820-04701	R 2		PIN, DOWEL	•	16	16	16	16	012903@		A	V	
	33707-11701		C	WASHER	•	32	32	32	32		@012902	A		
	37820-04400	N 1	C	WASHER	•	32	32	32	32	012903@		A	V	
	37820-04401	R 2		WASHER	•	32	32	32	32	012903@		A	V	
2 04	37420-10300		C	BOLT	•	32	32	32	32		@012902	A		
	37820-04300	N 1	C	BOLT	•	32	32	32	32	012903@		A	V	
2 05	37820-04301	R 2		BOLT	•	32	32	32	32	012903@		A	V	
	*			WEIGHT, BALANCE	•	15	15	15	15					
2 06	*			WEIGHT, BALANCE	•	1	1	1	1					
2 07	37723-10100		C	GEAR, CRANKSHAFT	•	1	1	1	1					
	37723-10101	R 1		GEAR, CRANKSHAFT	•	1	1	1	1					
	37725-12100		C	GEAR, CRANKSHAFT	•	1	1	1	1					
	37725-12101	R 2	C	GEAR, CRANKSHAFT	•	1	1	1	1					
	37725-12102	R 3		GEAR, CRANKSHAFT	•	1	1	1	1					
2 08	*			CRANKSHAFT	•	2	2	2	2					
	2 10	33320-04701	A	PIN, DOWEL	•	2	2	2	2	010145@		A		
	3	33320-04701	D	PIN, DOWEL	•	2	2	2	2		@010144	A		
	4	37420-00600	C	PIN, DOWEL	•	2	2	2	2		@010290			
		37820-00500	N 1		PIN, DOWEL	•	2	2	2	2	010291@			

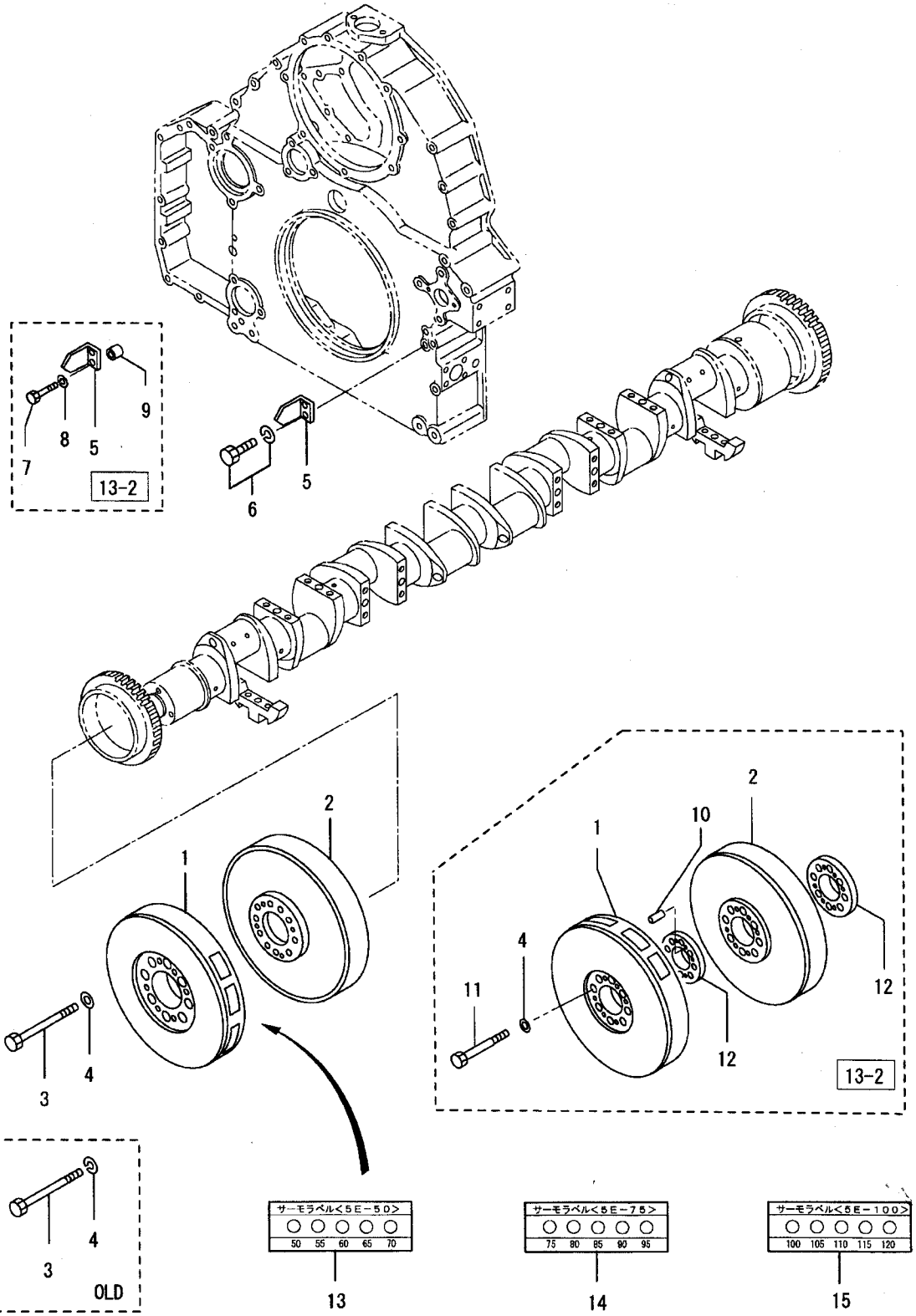
フライホイール  
FLYWHEEL



フライホイール  
FLYWHEEL

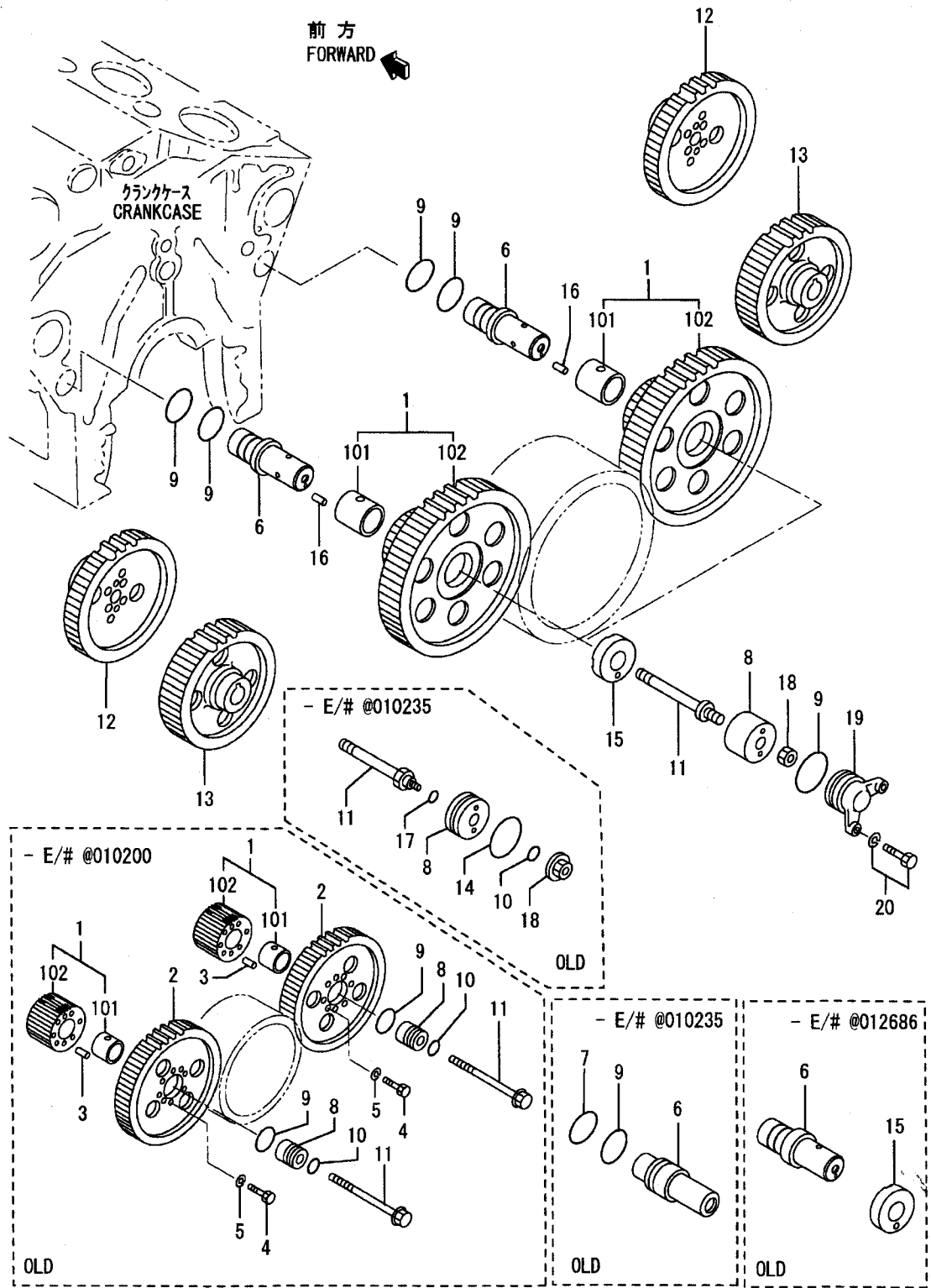
見出 番号 REF. -NO.	部品番号 PART NO.	代 替 R / P	変 更 順 号 S C E N E R I O G	部品名称 および 記事・仕様記号 PART NAME & DESCRIPTION	型式・個数 MODEL & QTY					適用号機 APPLICABLE SERIAL NO.		管 区 M / R	新 規 V R D		
					PT	PTA	PTK	MP- TA	MP- TK	FROM@-	-@UPTO				
1	37721-01010		C	FLYWHEEL ASSY	STD	•	1	1	1	1		@010232			
	37721-10010	3	1	C	FLYWHEEL ASSY	STD	•	1	1	1	1				
	37721-10011	R	2	C	FLYWHEEL ASSY	STD	•	1	1	1	1				
	37721-10012	R	3	C	FLYWHEEL ASSY	STD	•	1	1	1	1			V	
	37721-10013	R	4	C	FLYWHEEL ASSY	STD	•	1	1	1	1			V	
1 01 1 02	37721-00060	R	5	C	FLYWHEEL ASSY	STD	•	1	1	1	1			V	
	*				FLYWHEEL	STD	•	1	1	1	1				
	*				C GEAR, RING	Z=193 STD	•	1	1	1	1				
	37721-20200	1	1	C	GEAR, RING	Z=193 STD	•	1	1	1	1	@011367			
	37721-20201	3	2		GEAR, RING	Z=193 STD	•	1	1	1	1			V	
1 03	F1035-10030		C	BOLT		•	12	12	12	12		@010272	A		
	F1035-10045	N	1	C	BOLT		•	12	12	12	12	010273@	@010863	A	
	F1805-10045	N	2		BOLT, W/WASHER	B/W STD	•	12	12	12	12	010864@		A	
1 04	F2515-10000		D	WASHER, SPRING	B/W STD	•	12	12	12	12		@010272	A		
	F1035-22090			BOLT	STD	•	12	12	12	12			A		
3	33707-11701			WASHER	STD	•	12	12	12	12			A		
4 01 4 02 4 03	37721-11013		A	FLYWHEEL ASSY, KE	LIGHT WEIGHT	•	1	1	•	•	011807@		V		
	*			FLYWHEEL	LIGHT WEIGHT	•	1	1	•	•					
	37721-20201		A	GEAR, RING	Z=193 LIGHT WEIGHT	•	1	1	•	•	011807@		V		
	F1805-10045		A	BOLT, W/WASHER	B/W LIGHT WEIGHT	•	12	12	•	•	011807@		A	V	
5 6	F1035-22070		A	BOLT	LIGHT WEIGHT	•	12	12	•	•	011807@		V		
	33707-11701		A	WASHER	LIGHT WEIGHT	•	12	12	•	•	011807@		A	V	

ダンパ  
DAMPER



見出 番号 REF. -NO.	部品番号 PART NO.	代 替 R / P	記 順 号 S C E N E P O G	部品名称 および 記事・仕様記号 PART NAME & DESCRIPTION	型式・個数 MODEL & QTY					適用号機 APPLICABLE SERIAL NO.		管 区 M / R	新 規 V R D	
					PT	PTA	PTK	MP- TA	MP- TK	FROM@-	-@UPTO			
1	37422-10300		C	DAMPER, VISCOUS	FRONT	•	1	1	1	1		@010059		
	37422-20300	3	1	C	DAMPER, VISCOUS	FRONT	•	1	1	1		@010891		
	37822-01010	R	2	C	DAMPER, VISCOUS	FRONT	•	1	1	1		@010891		
	37822-11100	3	3	C	DAMPER, VISCOUS	FRONT	•	1	1	1				
2	37422-10400		C	DAMPER, VISCOUS	REAR	•	1	1	1	1		@010059		
	37422-20400	3	1	C	DAMPER, VISCOUS	REAR	•	1	1	1				
	37722-01200	R	2	C	DAMPER, VISCOUS	REAR	•	1	1	1				
3	F1035-22090				BOLT	13-1	•	8	8	8	8			A
4	F2515-22000		C	WASHER, SPRING			•	8	8	8	8	@010544		A
	33707-11701	3	1	C	WASHER		•	8	8	8	8			A
5	37722-00800		C	POINTER			•	1	1	1	1	@013632		
	37722-00801	R	1	C	POINTER		•	1	1	1	1	@013632		
	37722-10800	3	2	C	POINTER		•	1	1	1	1			V
6	F1805-12020				BOLT, W/WASHER	B/W 13-1	•	2	2	2	2			A
7	F1035-12060		A	BOLT	13-2		•	2	2	2	2	010273@		A
8	F2515-12000		A	WASHER, SPRING	13-2		•	2	2	2	2	010273@		A
9	45713-62200		A	BOSS	13-2		•	2	2	2	2	010273@		A
10	F2846-20000		A	PIN, DOWEL	13-2		•	2	2	2	2	010273@		A
11	F1035-22130		A	BOLT	13-2		•	8	8	8	8	010273@		A
12	37722-00500		C	SPACER, DAMPER	13-2		•	2	2	2	2	010273@	@010544	
	37722-10500	3	1	C	SPACER, DAMPER	13-2	•	2	2	2	2	010273@	@013424	
	37722-10501	3	2	C	SPACER, DAMPER	13-2	•	2	2	2	2	010273@		V
13	32522-04311		A	LABEL, THERMO	OPT 50°C TO 70°C		•	1	1	1	1	010084@		
14	32522-04111		A	LABEL, THERMO	OPT 75°C TO 95°C		•	1	1	1	1	010084@		
15	32522-04211		A	LABEL, THERMO	OPT 100°C TO 120°C		•	1	1	1	1	010084@		

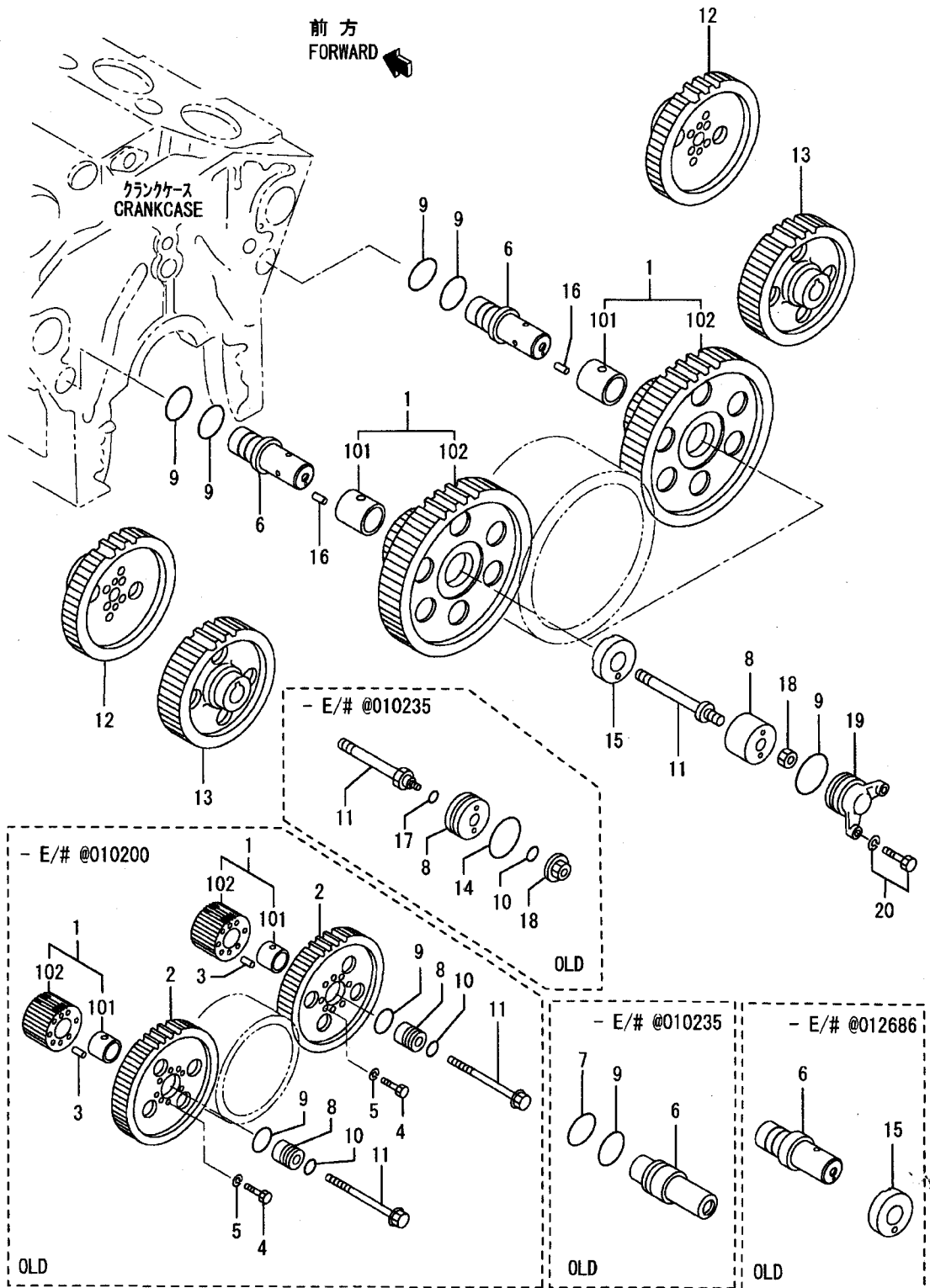
# タイミングギヤ TIMING GEAR





見出 番号 REF. -NO.	部品番号 PART NO.	代 替 R / P	変 更 順 号 S C E N Q G	部品名称 および 記事・仕様記号 PART NAME & DESCRIPTION	型式・個数 MODEL & QTY					適用号機 APPLICABLE SERIAL NO.		管 区 M / R	新 規 V R D	
					PT	PTA	PTK	MP- TA	MP- TK	FROM-	-@UPTO			
1	37723-03020		C	GEAR ASSY, IDLER	Z=32&80	•	2	2	2	2		@010200		
	37723-13020	G 1	C	GEAR ASSY, IDLER	Z=32&80	•	2	2	2	2	010201@	@010232		
	37723-23020	G 2	C	GEAR ASSY, IDLER	Z=32&80	•	2	2	2	2	010233@	@010817		
	37723-23021	3 3	C	GEAR ASSY, IDLER	Z=32&80	•	2	2	2	2	010233@	@011483		
	37723-33020	3 4	C	GEAR ASSY, IDLER	Z=32&80	•	2	2	2	2	010233@	@012686		
1 01	37723-03030	G 5	C	GEAR ASSY, IDLER	Z=32&80	•	2	2	2	2	012687@			V
	37123-03400		C	BUSHING		•	2	2	2	2		@010200		
	37723-03400	N 1	C	BUSHING		•	2	2	2	2	010201@	@010232		
	37723-13400	N 2	C	BUSHING		•	2	2	2	2	010233@	@011483		
	37723-23400	3 3	C	BUSHING		•	2	2	2	2	010233@	@012686		V
1 02	37723-03300	N 4	C	BUSHING		•	2	2	2	2	012687@			V
	* 37723-03100		D	GEAR, IDLER	Z=80	•	2	2	2	2		@010200		
	F2846-12000		D	PIN, DOWEL		•	4	4	4	4		@010200		A
	F1035-12045		D	BOLT		•	12	12	12	12		@010200		A
	F2515-12000		D	WASHER SPRING		•	12	12	12	12		@010200		A
5 6	37723-13500		C	SHAFT, IDLER		•	2	2	2	2		@010154		
	37723-13501	R 1	C	SHAFT, IDLER		•	2	2	2	2		@010154		
	37723-23500	3 2	C	SHAFT, IDLER		•	2	2	2	2		@010200		
	37723-33500	3 3	C	SHAFT, IDLER		•	2	2	2	2		@010232		
	37723-43500	N 4	C	SHAFT, IDLER		•	2	2	2	2	010233@	@010235		
	* 37723-14500	1 6	C	SHAFT, IDLER		•	2	2	2	2	010236@	@011498		
	37723-24500	3 7	C	SHAFT, IDLER		•	2	2	2	2	010236@	@012686		
	37823-03600	N 8	C	SHAFT, IDLER		•	2	2	2	2	012687@			V
	F3156-04500		C	O-RING		•	2	2	2	2		@010200		A
	05507-20450	3 1	D	O-RING		•	2	2	2	2		@010235		A
8	37723-23600		C	COLLAR, THRUST		•	2	2	2	2		@010154		
	37723-33600	3 1	C	COLLAR, THRUST		•	2	2	2	2		@010200		
	37723-43600	3 2	C	COLLAR, THRUST		•	2	2	2	2		@010232		
	37723-53600	N 3	C	COLLAR, THRUST		•	2	2	2	2	010233@	@010235		
	37723-04600	N 4	C	COLLAR, THRUST		•	2	2	2	2	010236@			
9	37723-04601	R 5	C	COLLAR, THRUST		•	2	2	2	2	010236@			
	F3156-06000		C	O-RING		•	4	4	4	4		@010200		A
	05507-20600	3 1	Q	O-RING		•	4	4	4	4		@010232		A
	05507-20600	2 0	Q	O-RING		•	2	2	2	2	010233@	@010235		A
	05507-20600	3		O-RING		•	6	6	6	6	010236@			A
10	05507-00200		C	O-RING		•	2	2	2	2		@010200		A
	05507-10200	3 1	C	O-RING		•	2	2	2	2		@010232		A
	05507-20250	N 2	D	O-RING		•	2	2	2	2	010233@	@010235		A
	37723-13700		C	BOLT, IDLER		•	2	2	2	2		@010232		A
	37723-23700	N 1	C	BOLT, IDLER		•	2	2	2	2	010233@	@010235		
11	37723-04700	N 2	C	BOLT, IDLER		•	2	2	2	2	010236@	@010263		
	37723-14700	3 3	C	BOLT, IDLER		•	2	2	2	2	010236@			
	37723-11100		C	GEAR, CAMSHAFT	Z=60	•	2	2	2	2				
	37723-12100		C	GEAR, INJ PUMP	Z=60	•	2	2	2	2				
	05507-10550		D	O-RING		•	2	2	2	2	010233@	@010235		A
15	37723-03800		C	PLATE, THRUST		•	2	2	2	2	010233@	@012686		
	37823-03800	N 1	C	PLATE, THRUST		•	2	2	2	2	012687@			V
	F2846-08000	A	A	PIN, DOWEL		•	2	2	2	2	010233@			A

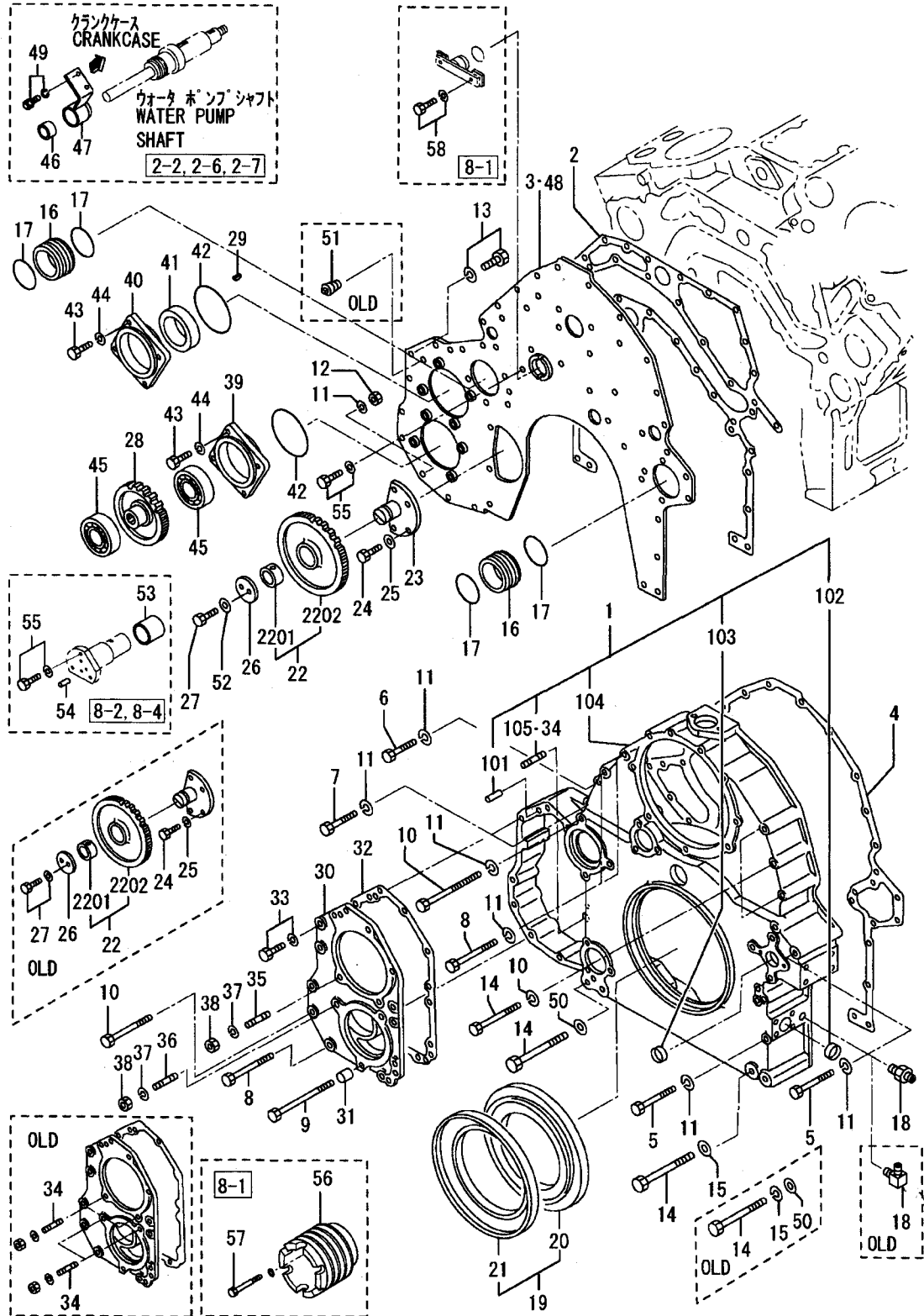
タイミングギヤ  
TIMING GEAR



タイミングギヤ  
TIMING GEAR

見出 番号 REF. -NO.	部品番号 PART NO.	代 替 R / P	変 更 順 号 S C E N A R I O G	部品名称 および 記事・仕様記号 PART NAME & DESCRIPTION	型式・個数 MODEL & QTY					適用号機 APPLICABLE SERIAL NO.		管 区 M / R	新 規 V R D
					PT	PTA	PTK	MP- TA	MP- TK	FROM@-	-@UPTO		
17	05507-10180			D O-RING	•	2	2	2	2	010233@	@010235	A	
18	37723-03900			C NUT, CAP	•	2	2	2	2	010233@	@010235	A	
	F2325-18000	N	1	C NUT, JAM	•	2	2	2	2	010236@	@011476	A	
	37723-04400	N	2	NUT, IDLER COLLAR	•	2	2	2	2	011477@		A	
19	37723-04900			A COVER	•	2	2	2	2	010236@		A	
20	F1805-12030			A BOLT, W/WASHER								A	B/W

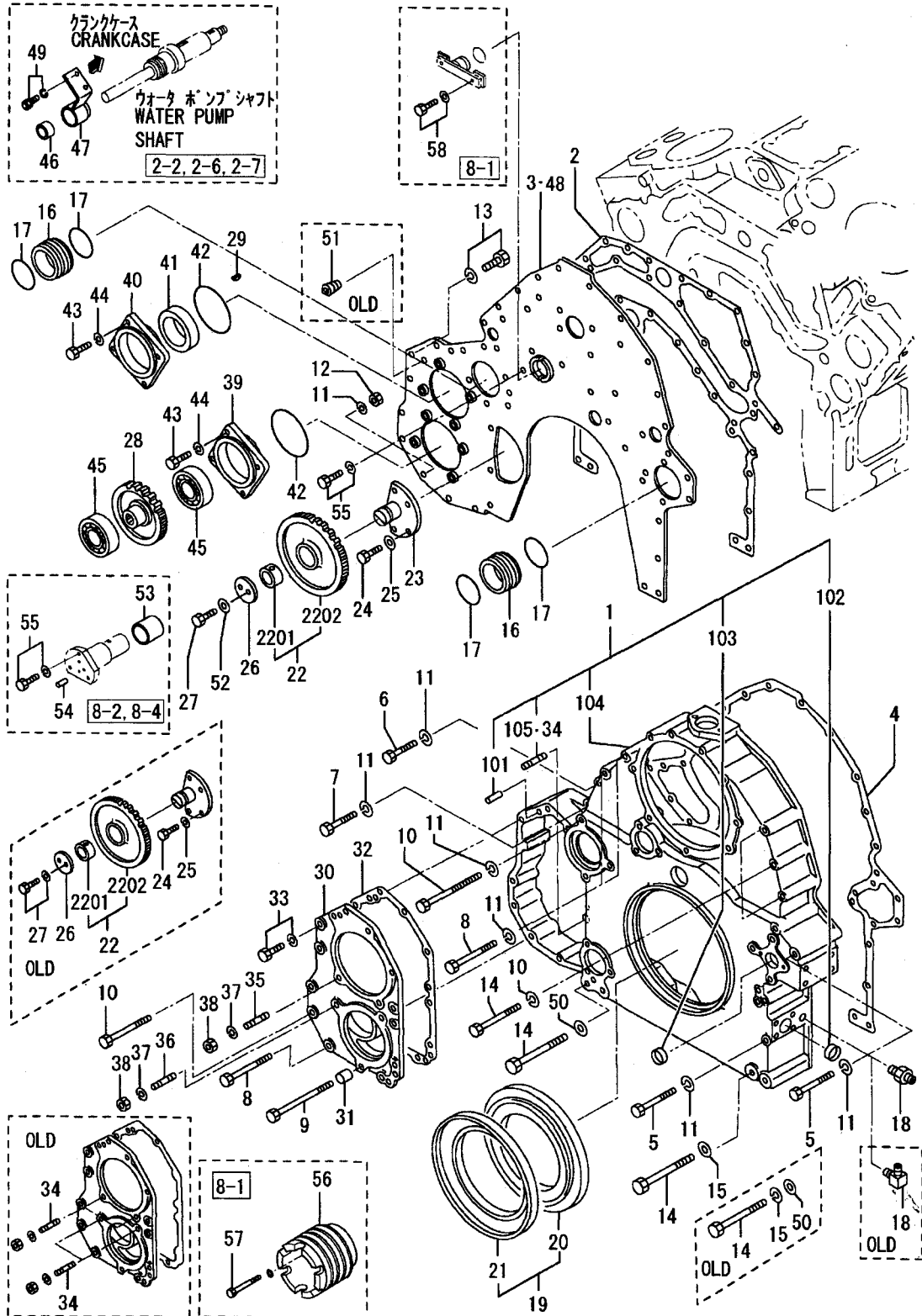
フロント アクセサリドライブ  
FRONT ACCESSORY DRIVE



フロント アクセサリドライブ  
FRONT ACCESSORY DRIVE

見出 番号 REF. -NO.	部品番号 PART NO.	代 替 順 号 R S C / E N G P O G	部品名称 および 記事・仕様記号 PART NAME & DESCRIPTION	型式・個数 MODEL & QTY					適用号機 APPLICABLE SERIAL NO.		管 区 M / R D	新 規 V / R D
				PT	PTA	PTK	MP- TA	MP- TK	FROM@-	-@UPTO		
1	37725-11010 37726-21010 37725-31010 37725-31011 37725-41010		C FRONT GEARCASE ASSY 3 1 C FRONT GEARCASE ASSY 3 2 C FRONT GEARCASE ASSY R 3 C FRONT GEARCASE ASSY 3 4 C CASE ASSY, GEAR FR	•	1	1	1	1		@010181 @011232 @012053 @012053 @012954	V	
1 01 1 02 1 03 1 04	37725-41011 F2846-12000 04826-21400 04826-25000 *	3	5 CASE ASSY, GEAR FR P IN, DOWEL CAP, SEALING CAP, SEALING CASE, GEAR, FR	•	1	1	1	1			V	
1 05 2 3	05977-12030 37725-20200 37725-20201 37725-30200 *		STUD C PACKING, FRONT 3 1 C PACKING, FRONT 3 2 PACKING, FRONT C PLATE, FRONT	•	2	2	2	2		@010204 @010204	A A A	
	37725-50300 37725-70300 37725-70301 37725-80300 37725-90300	1 3 R 3 3	1 C PLATE, FRONT 2 C PLATE, FRONT 3 C PLATE, FRONT 4 C PLATE, FRONT 5 PLATE, FRONT	•	1	1	1	1		@010157 @010841 @010841 @010852		
4 5	37725-30400 37725-40400 MH000236 MH000236 MH000236	3	1 C PACKING, FRONT 1 PACKING, FRONT Q BOLT 1 Q BOLT 2 C BOLT	•	1	1	1	1		@010204 @010272 010273@ 010285@ 010286@ @010689	A A A A A	
6 7 8	05978-12155 F1035-12040 F1035-12055 F1035-12130 F1035-12130	3	3 BOLT BOLT BOLT Q BOLT 1 BOLT	•	10	10	10	10	010286@		A A A A A	
9 10 11	05978-12160 05978-12160 05978-12160 F1035-12110 F2515-12000		Q BOLT 1 Q BOLT 2 BOLT BOLT WASHER, SPRING	•	1	1	1	1	010077@ 010272@ 010273@ 010286@	@010272 @010285	A A A A A	
12 13 14	F2300-12000 F1805-12025 F1805-12025 05978-16150 05978-16160		NUT, LOCK Q BOLT, W/WASHER 1 BOLT, W/WASHER C BOLT N 1 BOLT	•	4	4	4	4		010077@ @010093 010094@	A A A A	
15 16 17 18	F2515-16000 31201-71800 37746-00501 F3153-07500 F4560-06300	N	1 C WASHER, SPRING 1 WASHER COUPLING O-RING C ELBOW	•	4	4	4	4	014051@	@014050	A A A A	
19 20 21	F4540-06300 * 37425-08200 37425-08201 37511-04300	N R	1 CONNECTOR OIL SEAL ASSY, FR C SLINGER 1 SLINGER SEAL, OIL	•	1	1	1	1	010265@		A	

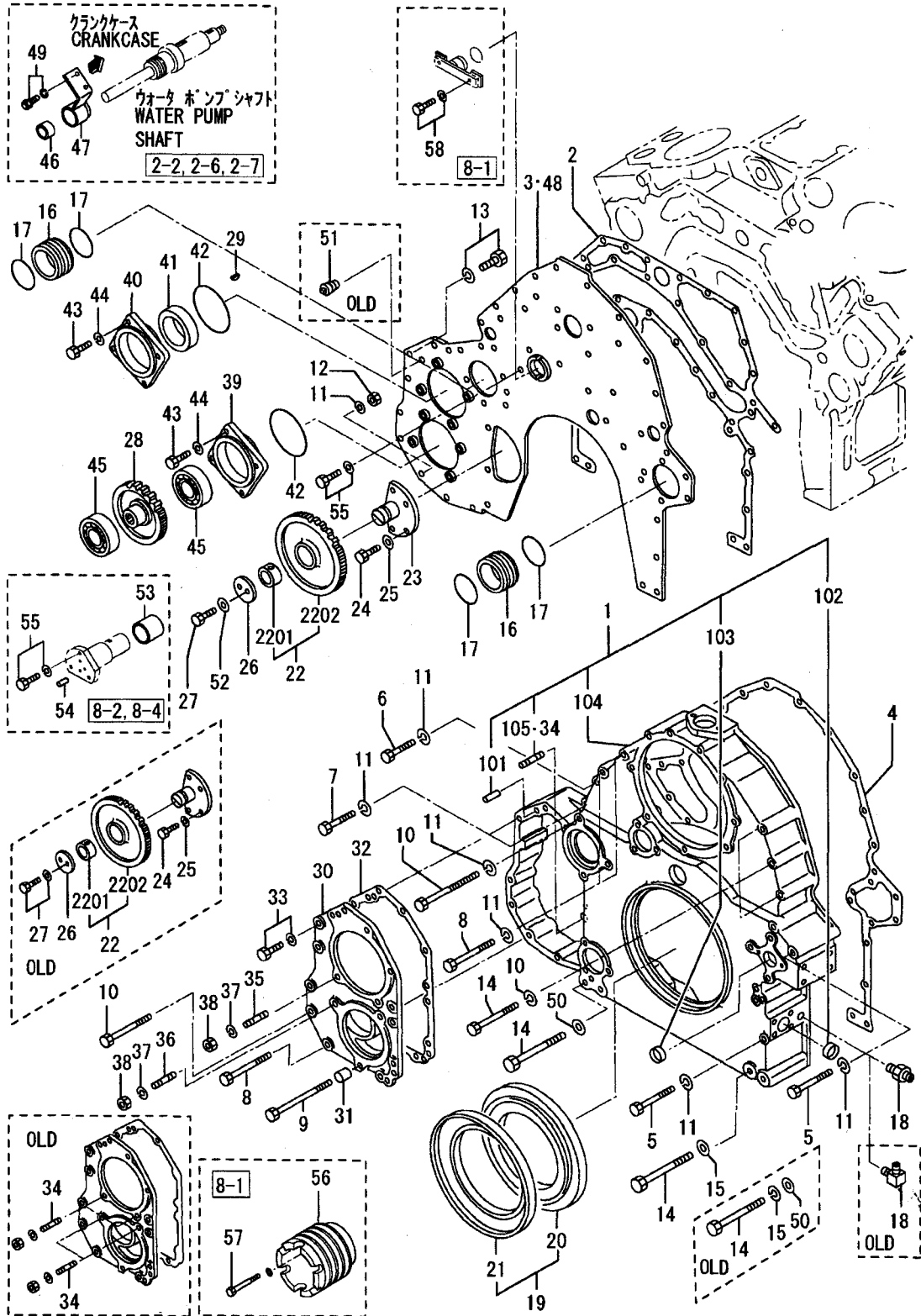
フロント アクセサリドライブ  
FRONT ACCESSORY DRIVE



フロント アクセサリードライブ  
FRONT ACCESSORY DRIVE

見出 番号 REF. -NO.	部品番号 PART NO.	代 替 R / P	変 更 順 号 S C E N E O G	部品名称 および 記事・仕様記号 PART NAME & DESCRIPTION	型式・個数 MODEL & QTY						適用号機 APPLICABLE SERIAL NO.		管 区 M / R	新 規 V R D		
					PT	PTA	PTK	MP- TA	MP- TK						FROM@-	-@UPTO
22	37725-03010			GEAR ASSY, IDLER	Z=56	•	1	1	1	1						
22 01	37723-03400			BUSHING		•	1	1	1	1						
22 02	*			GEAR, IDLER		•	1	1	1	1						
23	37725-03500			C SHAFT, IDLER		•	1	1	1	1		@014409				
	37725-03501	R	1	C SHAFT, IDLER		•	1	1	1	1		@014409				
	37725-03502	R	2	C SHAFT, IDLER		•	1	1	1	1		@014409				
24	37725-03503	3	1	SHAFT, IDLER		•	1	1	1	1						V
	F1035-12035			BOLT		•	4	4	4	4					A	
25	F2515-12000			C WASHER SPRING		•	4	4	4	4		@014050			A	
	37525-07901	3	1	WASHER		•	4	4	4	4					A	V
26	32423-03800			PLATE		•	1	1	1	1						
27	F1805-10020			C BOLT, W/WASHER	B/W	•	2	2	2	2		@011941			A	
	F1035-10025	G	1	BOLT		•	2	2	2	2		011942@			A	V
28	37725-22300			C GEAR, OIL PUMP	Z=50	•	1	1	1	1						
	37725-22301	R	1	C GEAR, OIL PUMP	Z=50	•	1	1	1	1						
	37725-22302	R	2	GEAR, OIL PUMP	Z=50	•	1	1	1	1						
29	F2870-10032			KEY, WOODRUFF		•	1	1	1	1						
30	37725-40500			PLATE		•	1	1	1	1						
31	37561-01800			PIN, DOWEL		•	1	1	1	1						A
32	37725-10600			C PACKING		•	1	1	1	1		@010204			A	
	37725-20600	3	1	PACKING		•	1	1	1	1						
33	F1805-12035			C BOLT, W/WASHER	B/W	•	4	4	4	4		@012340			A	
	F1805-12030	3	1	BOLT, W/WASHER	B/W	•	4	4	4	4					A	V
34	05977-12030			Q STUD		•	6	6	6	6		@010041				
	05977-12030	1	Q	STUD		•	4	4	4	4		010042@	@010076			
	05977-12030		2	STUD		•	2	2	2	2		010077@				
35	05977-12060			C STUD		•	2	2	2	2		010077@	@010258			
	05977-12065	N	1	STUD		•	2	2	2	2		010259@				
36	05977-12050			D STUD		•	2	2	2	2		010042@	@010076			
37	F2515-12000			WASHER SPRING		•	6	6	6	6						A
38	F2300-12000			NUT, LOCK		•	6	6	6	6						A
39	37725-00800			C COVER, BEARING		•	1	1	1	1						
	37725-00801	R	1	COVER, BEARING		•	1	1	1	1						
40	37725-00901			C COVER, BEARING		•	1	1	1	1						
	*	R	1	C COVER, BEARING		•	1	1	1	1						
41	37725-10900		1	2 COVER, BEARING		•	1	1	1	1						
42	F3015-06523			SEAL, OIL		•	1	1	1	1						A
	F3156-12500			C O-RING		•	2	2	2	2		@010817			A	
	05507-21250	3	1	O-RING		•	2	2	2	2					A	
43	F1035-12025			BOLT		•	8	8	8	8					A	
44	F2515-12000			WASHER SPRING		•	8	8	8	8						
45	F8010-06310			BEARING, BALL		•	2	2	2	2						A
46	37745-10800			SPACER	2-2, 2-6, 2-7	•	1	1	1	1						
47	37725-04500			C COVER	2-2, 2-6, 2-7	•	1	1	1	1		@014095				
	37725-04501	3	1	COVER	2-2, 2-6, 2-7	•	1	1	1	1						V
48	37725-01500			C PLATE, FRONT	2-6, 2-7	•	1	1	1	1		@010157				
	37725-11500	3	1	PLATE, FRONT	2-6, 2-7	•	1	1	1	1						
49	F1805-12025			BOLT, W/WASHER	B/W 2-2, 2-6, 2-7	•	2	2	2	2						A
50	F2500-16000			C WASHER, PLAIN		•	4	4	4	4		010121@	@014050			A
	37525-07901	3	1	WASHER		•	4	4	4	4		010121@				V

フロント アクセサリドライブ  
FRONT ACCESSORY DRIVE

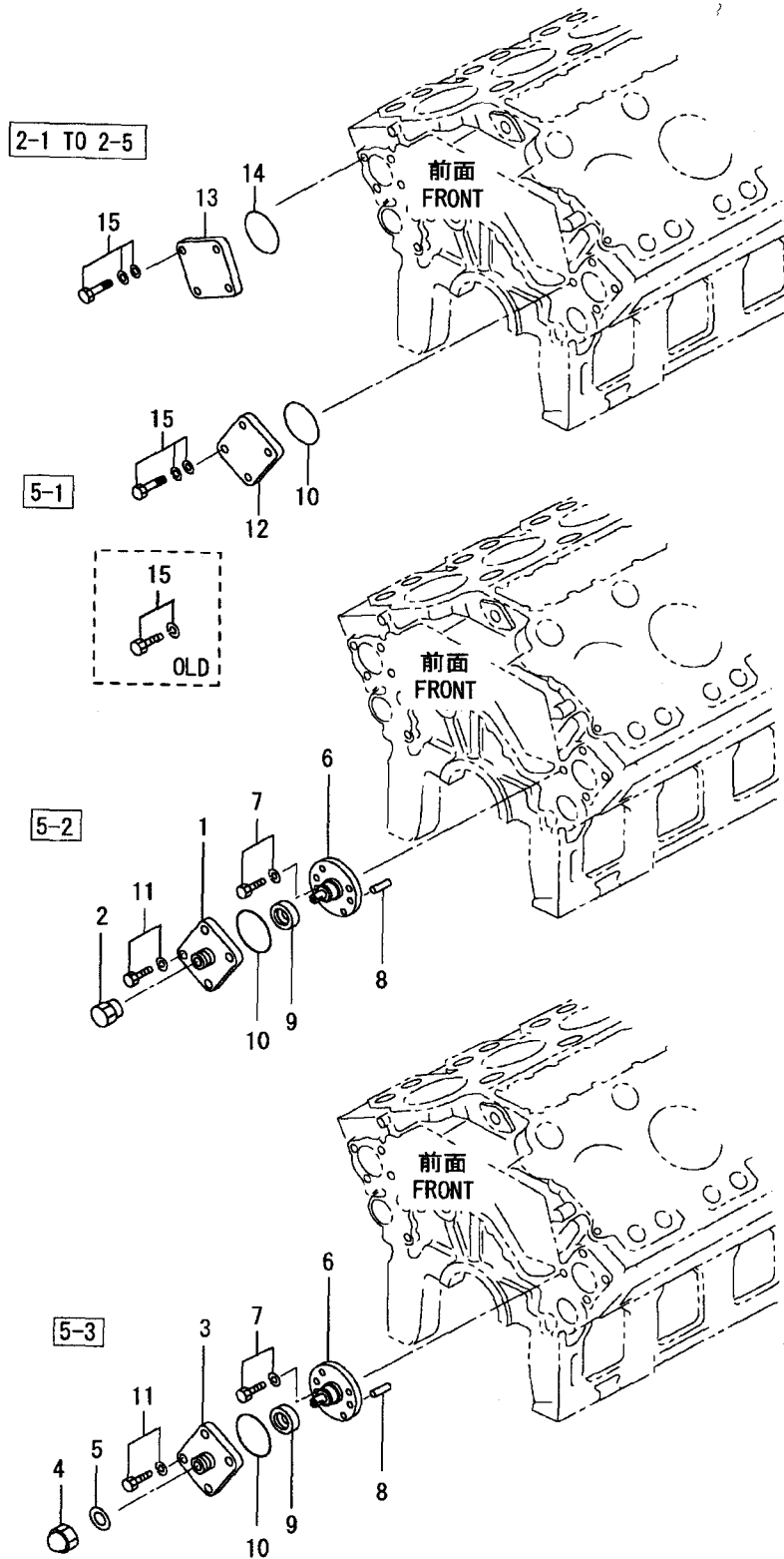




フロント アクセサリードライブ  
FRONT ACCESSORY DRIVE

見 出 番 号 REF. -NO.	部品番号 PART NO.	代 替 R / P	変 更 順 号 S C E N E O G	部品名称 および 記事・仕様記号 PART NAME & DESCRIPTION	型式・個数 MODEL & QTY					適用号機 APPLICABLE SERIAL NO.		管 区 M / R	新 規 V R D	
					PT	PTA	PTK	MP- TA	MP- TK	FROM@-	-@UPTO			
51	F5006-21000			D PLUG, TAPERED	2-1 TO 2-5	•	1	1	•	•	010141@	@010163	A	
52	34A48-02100			A WASHER		•	2	2	2	2	011942@		A	V
53	37748-05300			A SLEEVE	8-2, 8-4	•	1	1	1	1	010758@		A	V
54	37561-01800			A PIN, DOWEL	8-2, 8-4	•	1	1	1	1	010758@		A	V
55	F1805-12025			A BOLT, W/WASHER	B/W 8-2 TO 8-5	•	2	2	2	2	010758@		A	V
56	37320-22600			A PULLEY, CRANK	W/PULLEY 8-1	•	1	1	1	1	010621@			V
57	05978-22190			A BOLT	W/PULLEY 8-1	•	8	8	8	8	010621@		A	V
58	F1805-12040			A BOLT, W/WASHER	B/W 8-1	•	2	2	2	2	010621@		A	V

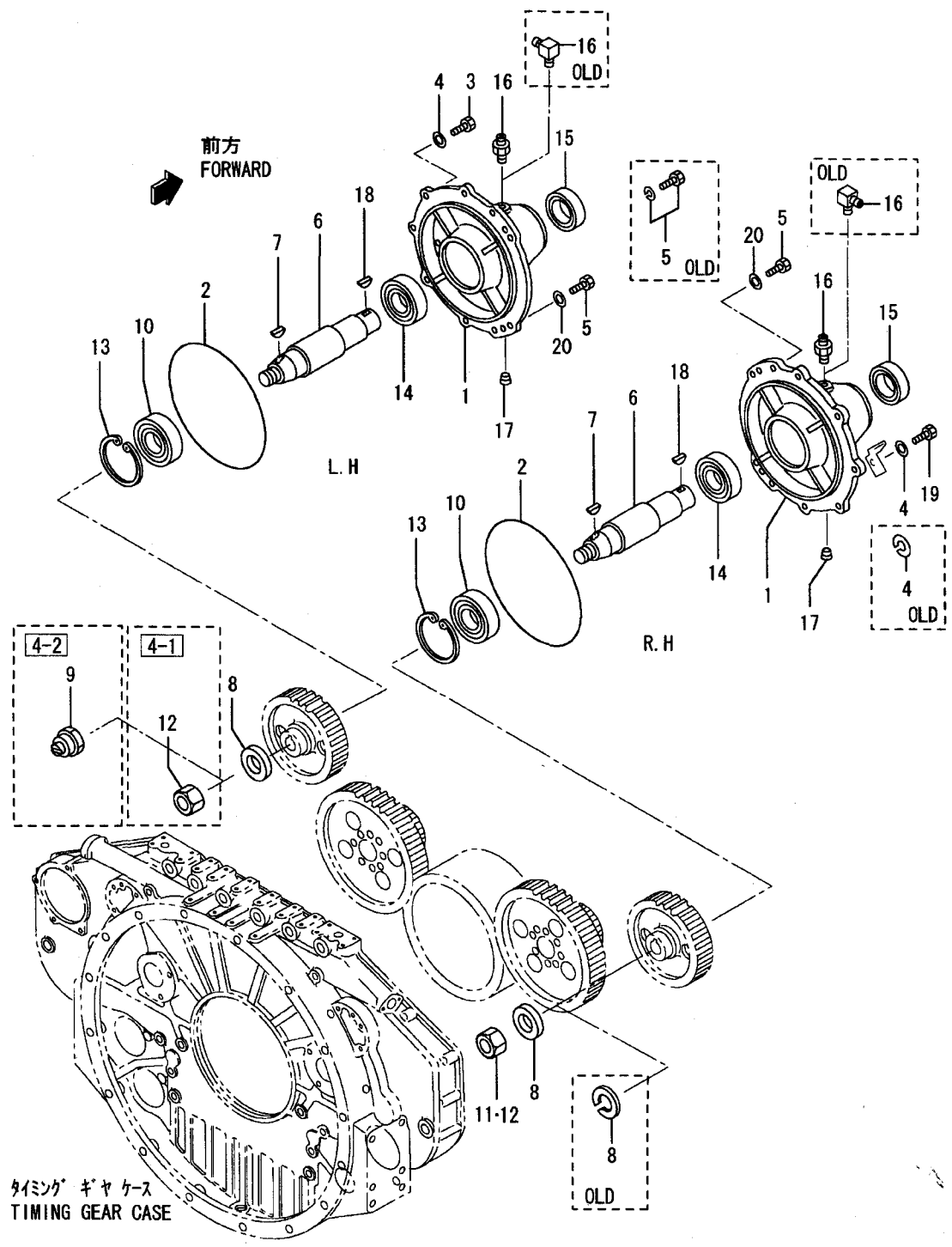
タコドライブ  
TACHO DRIVE



25-01 タコドライブ TACHO DRIVE

見出 番号 REF. -NO.	部品番号 PART NO.	代 替 R / P	変 更 順 号 S C E N E N Q G	部品名称 および 記事・仕様記号 PART NAME & DESCRIPTION	型式・個数 MODEL & QTY					適用号機 APPLICABLE SERIAL NO.		管 区 M / R	新 規 V R D	
					PT	PTA	PTK	MP- TA	MP- TK	FROM@-	-@UPTO			
1	37725-07100		C	CASE, OIL SEAL	5-2	•	1	1	1	1				
	37725-07101	R	1	CASE, OIL SEAL	5-2	•	1	1	1	1				
2	37525-03700			NUT, CAP	FOR BLIND CAP 5-2	•	1	1	1	1				
3	37725-07500	A		CASE, OIL SEAL	5-3	•	1	1	1	1	010622@			V
4	F2460-22000	A		NUT, CAP	FOR BLIND CAP 5-3	•	1	1	1	1	010622@			A V
5	F2500-22000	A		WASHER, PLAIN	5-3 FOR BLIND CAP	•	2	2	2	2	010622@			A V
6	37525-17300		C	COUPLING	5-2, 5-3	•	1	1	1	1				
	37725-07800	R	1	COUPLING	5-2, 5-3	•	1	1	1	1				V
7	F1805-12025			BOLT, W/WASHER	B/W 5-2, 5-3	•	2	2	2	2				A
8	F2846-12000			PIN, DOWEL	5-2, 5-3	•	2	2	2	2				A
9	F3003-01831			SEAL, OIL	5-2, 5-3	•	1	1	1	1				A
10	F3153-09500		C	O-RING	5-1 TO 5-3	•	1	1	1	1	@010623			A
	F3156-09500	3	1	C O-RING	5-1 TO 5-3	•	1	1	1	1	@010817			A
	05507-20950	3	2	O-RING	5-1 TO 5-3	•	1	1	1	1				A
11	F1805-12030			BOLT, W/WASHER	B/W 5-2, 5-3	•	4	4	4	4				A
12	37725-07200		C	COVER	5-1	•	1	1	1	1		@014096		
	37725-17200	R	1	C COVER	5-1	•	1	1	1	1		@014096		
	37725-27200	G	2	COVER	5-1	•	1	1	1	1	014097@			V
13	37725-07200		C	COVER	2-1 TO 2-5	•	1	1	1	1		@014096		
	37725-17200	R	1	C COVER	2-1 TO 2-5	•	1	1	1	1		@014096		
14	37725-27200	G	2	COVER	2-1 TO 2-5	•	1	1	1	1	014097@			V
15	05507-20950		O-RING		2-1 TO 2-5	•	1	1	1	1				A
	F1805-12030		C	BOLT, W/WASHER	B/W 2-1 TO 2-5, 5-1	•	4	4	4	4		@014096		A
	F1825-12035	N	1	BOLT, W/WASHER	B/W 2-1 TO 2-5, 5-1	•	4	4	4	4	014097@			A V

25-03 リヤ アクセサリドライブ  
REAR ACCESSORY DRIVE

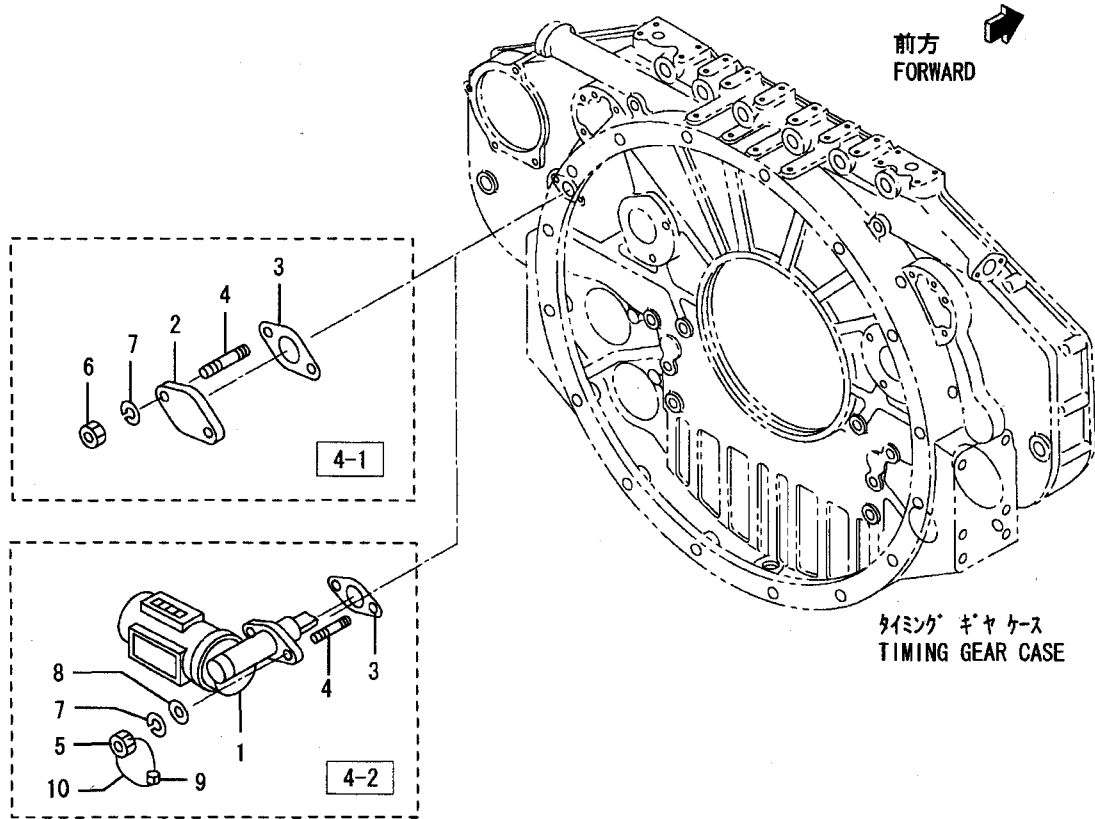


25-03 リヤ アクセサリドライブ  
REAR ACCESSORY DRIVE

- 71 -

見出 番号 REF. -NO.	部品番号 PART NO.	代 替 R / P	変 記 順 号 S C E N E Q G	部品名称 および 記事・仕様記号 PART NAME & DESCRIPTION	型式・個数 MODEL & QTY						適用号機 APPLICABLE SERIAL NO.		管 区 M / R	新 規 V R D	
					PT	PTA	PTK	MP- TA	MP- TK	FROM@-	-@UPTO				
1	37525-23100 37525-33100 37525-43100 37525-53100 37525-63100		C 3 1 3 2 3 3 3 4	CASE, DRIVE CASE, DRIVE CASE, DRIVE CASE, DRIVE CASE, DRIVE											V V
2 3 4	37525-03600 F1035-12045 F1035-12045 F2515-12000 *			O-RING BOLT BOLT C WASHER SPRING C WASHER							011663@	@011662 @011799	A A A A		
5 6	32525-07901 F1805-12035 F1035-12035 37725-25200 37725-15300		1 2 G 1 N 1	WASHER C BOLT, W/WASHER BOLT C SHAFT, DRIVE SHAFT, DRIVE	B/W						011800@ 010255@	@011799 @010254	A A A A	V V	
7 8 9	F2870-07025 F2870-07025 F2515-30000 37525-00600 37125-25602			Q KEY, WOODRUFF KEY, WOODRUFF C WASHER, SPRING WASHER COUPLING, DAMPER							010255@	@010254 @010975	A	V	
10 11 12	F8010-06309 94104-01100 37525-09900 94104-01100 37525-09900			BEARING, BALL C NUT NUT C NUT NUT		4-2 4-2 4-1 4-1						@013454 @013454	A A A A	V V	
13 14 15 16	F3202-10000 F8006-06210 37525-03400 37525-13400 37736-01800			RING, SNAP BEARING, BALL C SEAL, OIL SEAL, OIL C ELBOW								@011799 @010264	A A A A	V	
17 18 19 20	47500-55701 04827-71300 F2870-10032 F1035-12050 *		N 1	CONNECTOR PLUG, TAPERED A KEY, WOODRUFF A BOLT C WASHER							010265@ 010255@ 011663@		A A A	V	
	37525-07901		1 1	WASHER							011800@		A	V	

25-05 アワメータ  
HOURMETER

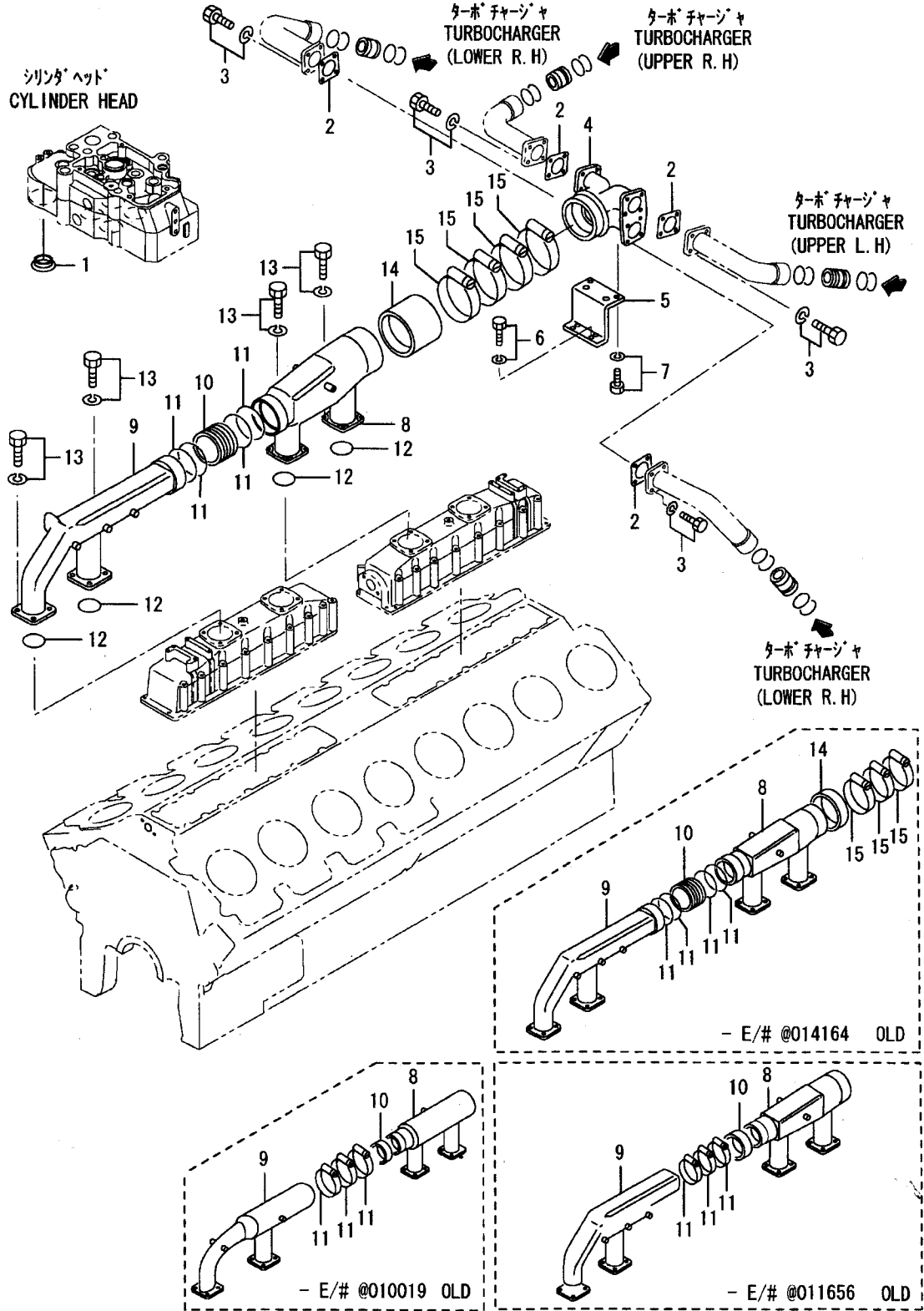


25-05 アワメータ  
HOURMETER

見出番号 REF.-NO.	部品番号 PART NO.	代 替 順 号 R S C E N P O G	部品名称 および 記事・仕様記号 PART NAME & DESCRIPTION	型式・個数 MODEL & QTY					適用号機 APPLICABLE SERIAL NO.		管 区 M R D	新 規 V R D	
				PT	PTA	PTK	MP- TA	MP- TK	FROM@-	-@UPTO			
1	32525-13600		HOURMETER	4-2	•	1	1	1	1				
2	30407-05600		COVER	4-1	•	1	1	1	1				
3	30625-50501		C GASKET	4-1, 4-2	•	1	1	1	1		@011510	A	
	30625-50502	3 1	GASKET	4-1, 4-2	•	1	1	1	1			A	
4	F1450-08025		STUD	4-1, 4-2	•	2	2	2	2				
5	33063-11400		C NUT	4-2	•	2	2	2	2		@011449	A	
	37560-04800	3 1	NUT	4-2	•	2	2	2	2				
6	F2300-08000		NUT, LOCK	4-1	•	2	2	2	2			A	
7	F2515-08000		WASHER, SPRING	4-1, 4-2	•	2	2	2	2			A	
8	F2500-08000		WASHER, PLAIN	4-2	•	2	2	2	2			A	
9	48000-96600		SEAL	4-2	•	1	1	1	1			A	
10	34461-07700		C WIRE, SEAL	4-2	•	1	1	1	1		@011412		
	35A61-09900	3 1	C WIRE, SEAL	4-2	•	1	1	1	1		@012237		
	35A61-19900	3 2	WIRE, SEAL	4-2	•	1	1	1	1				V

30-00-01

インレットシステム (セイスイ、オオガタヨウ)  
INLET SYSTEM (FOR FRESH  
WATER & LARGE)

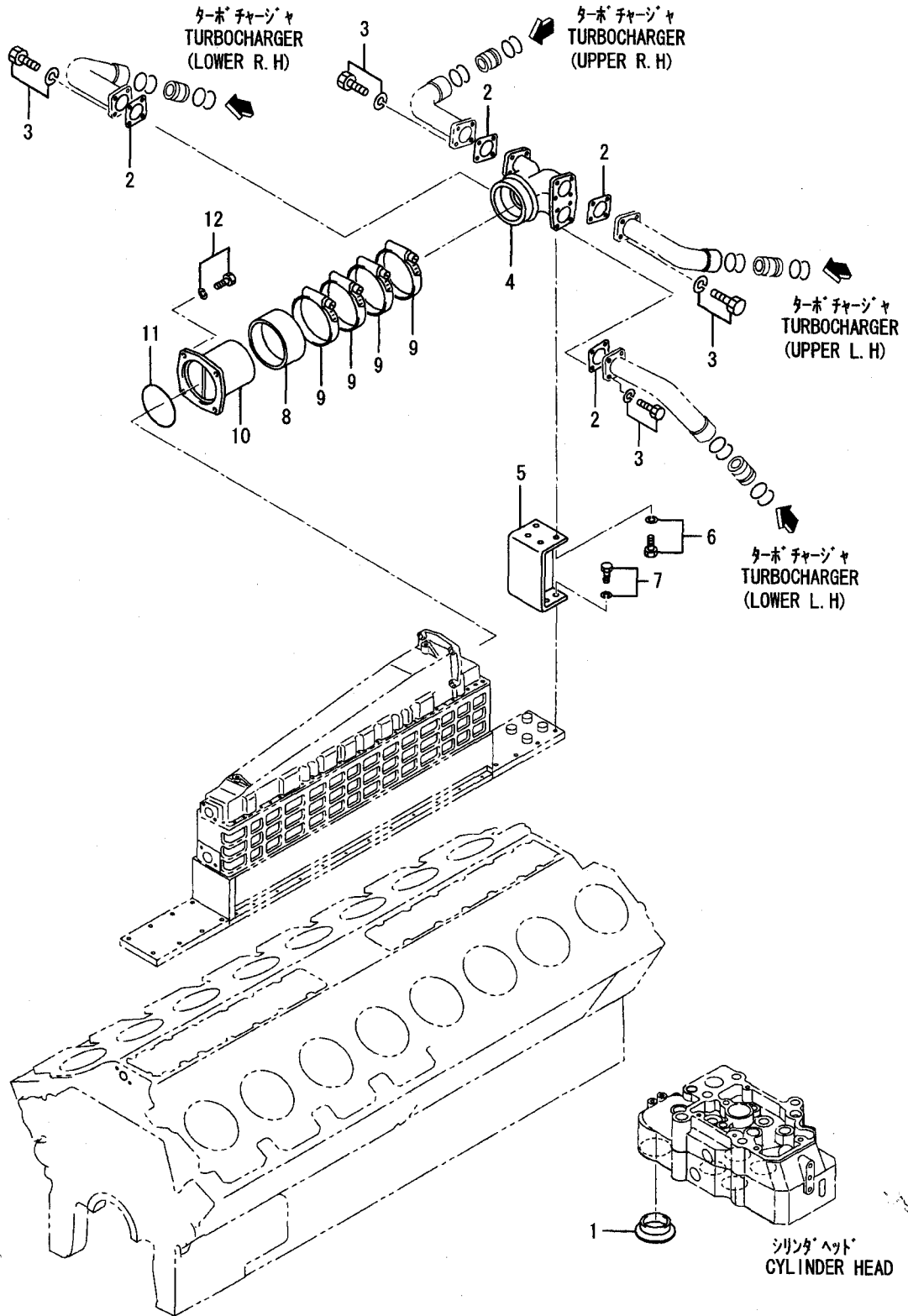




インレットシステム (セイスイ、オオガタヨウ)  
 30-00-01 INLET SYSTEM (FOR FRESH  
 WATER & LARGE)

見出 番号 REF. -NO.	部品番号 PART NO.	代 替 R / P	変 記 順 号 S C E N E Q G	部品名称 および 記事・仕様記号 PART NAME & DESCRIPTION	型式・個数 MODEL & QTY						適用号機 APPLICABLE SERIAL NO.		管 区 M / R	新 規 V R D
					PT	PTA	PTK	MP- TA	MP- TK	FROM@-	-@UPTO			
1	37530-00200			PACKING	9-1,9-2,9-4,9-5	•	16	16	16	16			A	
	37730-11501	1	1	C PACKING, DUCT	9-1,9-2,9-4,9-5	•	4	4	4	4			A	V
3	F1805-10025			C BOLT, W/WASHER	B/W 9-1,9-2,9-4,9-5	•	16	16	16	16		@010591	A	
	F2005-10030	N	1	C BOLT, W/WASHER	B/W 9-1,9-2,9-4,9-5	•	16	16	16	16	010592@	@010768	A	
4	F2005-10035	N	2	BOLT, W/WASHER	B/W 9-1,9-2,9-4,9-5	•	16	16	16	16		010769@	A	
	37830-03400			C DUCT, AIR CENTER	9-1,9-2,9-4,9-5	•	1	1	1	1		@010517		
	37830-03401	3	1	C DUCT, AIR CENTER	9-1,9-2,9-4,9-5	•	1	1	1	1		@010517		
	37830-03402	R	2	C DUCT, AIR CENTER	9-1,9-2,9-4,9-5	•	1	1	1	1				
	37830-03403	R	3	C DUCT, AIR CENTER	9-1,9-2,9-4,9-5	•	1	1	1	1				
5	37830-03404	R	4	DUCT, AIR CENTER	9-1,9-2,9-4,9-5	•	1	1	1	1				V
	37830-01600			C STAY, DUCT	9-1,9-2,9-4,9-5	•	1	1	1	1				
	37830-01601	R	1	C STAY, DUCT	9-1,9-2,9-4,9-5	•	1	1	1	1				
	37830-11600	R	2	STAY, DUCT	9-1,9-2,9-4,9-5	•	1	1	1	1				
6	F1805-10020			BOLT, W/WASHER	B/W 9-1,9-2,9-4,9-5	•	4	4	4	4			A	
7	F2005-10020			BOLT, W/WASHER	B/W 9-1,9-2,9-4,9-5	•	4	4	4	4			A	
	37830-03300			C DUCT, AIR REAR	9-1,9-2,9-4,9-5	•	1	1	1	1		@010019		
	37830-13300	N	1	C DUCT, AIR REAR	9-1,9-2,9-4,9-5	•	1	1	1	1	010020@	@010140		
	37830-07300	3	2	C DUCT, AIR REAR	9-1,9-2,9-4,9-5	•	1	1	1	1	010020@	@011656		
	37830-17300	G	3	C DUCT, AIR REAR	9-1,9-2,9-4,9-5	•	1	1	1	1	011657@			V
9	37830-17301	R	4	DUCT, AIR REAR	9-1,9-2,9-4,9-5	•	1	1	1	1		011657@		V
	37830-11700			C DUCT, AIR FRONT	9-1,9-2,9-4,9-5	•	1	1	1	1		@010019		
	37830-21700	N	1	C DUCT, AIR FRONT	9-1,9-2,9-4,9-5	•	1	1	1	1	010020@	@010140		
	37830-07100	3	2	C DUCT, AIR FRONT	9-1,9-2,9-4,9-5	•	1	1	1	1	010020@	@011656		
	37830-17100	N	3	C DUCT, AIR FRONT	9-1,9-2,9-4,9-5	•	1	1	1	1	011657@	@013927		V
10	37830-27100	3	4	DUCT, AIR FRONT	9-1,9-2,9-4,9-5	•	1	1	1	1		011657@		V
	37730-04600			C HOSE, RUBBER	9-1,9-2,9-4,9-5	•	1	1	1	1		@011594	A	
	37730-14600	3	1	C HOSE, RUBBER	9-1,9-2,9-4,9-5	•	1	1	1	1		@011594	A	
	37730-24600	3	2	C HOSE, RUBBER	9-1,9-2,9-4,9-5	•	1	1	1	1		@011656	A	
	37830-09800	N	3	CONNECTOR	9-1,9-2,9-4,9-5	•	1	1	1	1	011657@		A	V
11	05317-51650			C CLAMP	9-1,9-2,9-4,9-5	•	3	3	3	3		@010895	A	
	05317-51801	3	1	C CLAMP	9-1,9-2,9-4,9-5	•	3	3	3	3		@011656	A	
12	05507-11350	N	2	O-RING	9-1,9-2,9-4,9-5	•	4	4	4	4		011657@	A	V
	F3156-12000			C O-RING	9-1,9-2,9-4,9-5	•	4	4	4	4		@010130	A	
	05507-21200	3	1	O-RING	9-1,9-2,9-4,9-5	•	4	4	4	4			A	
13	F1805-10030			BOLT, W/WASHER	B/W 9-1,9-2,9-4,9-5	•	16	16	16	16			A	
	37830-03600			C HOSE, RUBBER	9-1,9-2,9-4,9-5	•	1	1	1	1	010020@	@010180	A	
	37830-13600	3	1	C HOSE, RUBBER	9-1,9-2,9-4,9-5	•	1	1	1	1	010020@	@011597	A	
	37830-23600	3	2	C HOSE, RUBBER	9-1,9-2,9-4,9-5	•	1	1	1	1	010020@	@014164	A	
	37830-33600	3	3	HOSE, RUBBER	9-1,9-2,9-4,9-5	•	1	1	1	1	010020@		A	V
15	05317-52400			C CLAMP	9-1,9-2,9-4,9-5	•	3	3	3	3	010020@	@010590	A	
	05317-52150	N	1	C CLAMP	9-1,9-2,9-4,9-5	•	3	3	3	3	010591@	@010889	A	
	05317-52201	N	2	CLAMP	9-1,9-2,9-4,9-5	•	3	3	3	3	010890@	@014164	A	
	05317-52201			3 CLAMP	9-1,9-2,9-4,9-5	•	4	4	4	4	014165@		A	

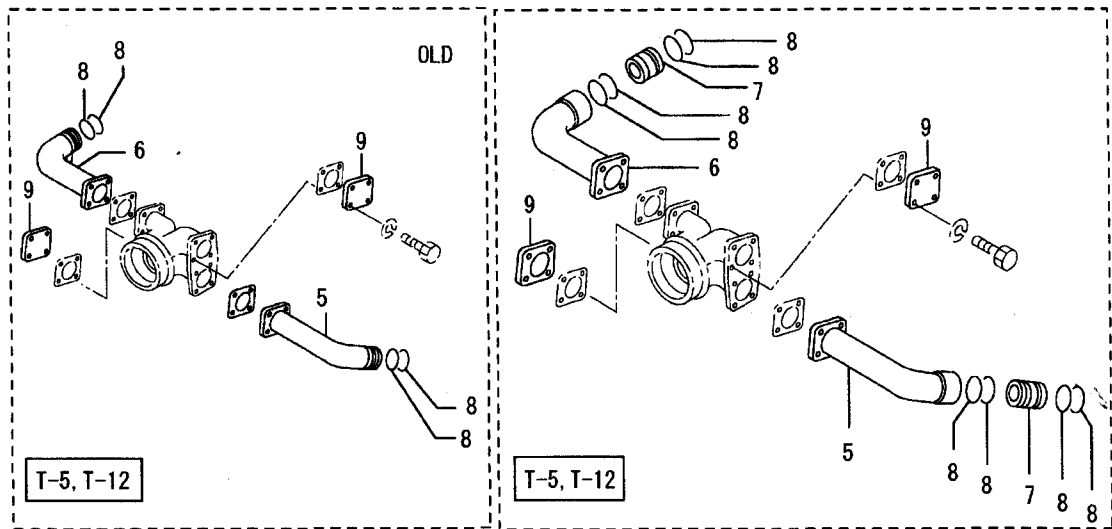
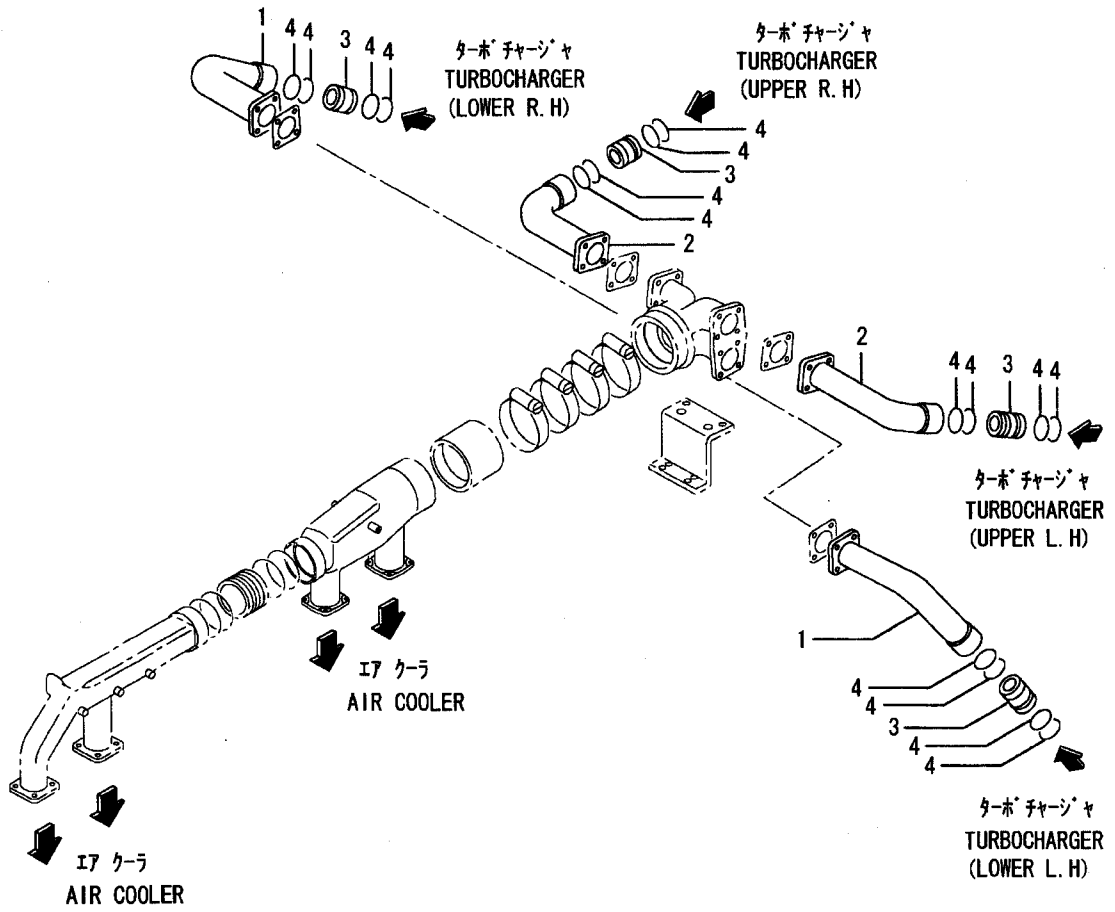
30-00-02 インレット システム (カイスイヨウ)  
INLET SYSTEM  
(FOR SEA WATER)



30-00-02 インレットシステム(カイスイヨウ)  
INLET SYSTEM  
(FOR SEA WATER)

見出 番号 REF. -NO.	部品番号 PART NO.	代 替 R / P	変 更 順 号 S C E N E N O G	部品名称 および 記事・仕様記号 PART NAME & DESCRIPTION	型式・個数 MODEL & QTY					適用号機 APPLICABLE SERIAL NO.		管 区 M / R	新 規 V R D	
					PT	PTA	PTK	MP- TA	MP- TK	FROM@-	-@UPTO			
1	37530-00200			PACKING	9-3	•	16	16	16	16			A	
2	* 37730-11501			C PACKING, DUCT	9-3	•	4	4	4	4			A	V
3	F1805-10025	1	1	PACKING, DUCT	9-3	•	4	4	4	4			A	
	F2005-10030	N	1	C BOLT, W/WASHER	B/W 9-3	•	16	16	16	16		@010591	A	
				C BOLT, W/WASHER	B/W 9-3	•	16	16	16	16	010591@	@010768	A	
4	F2005-10035	N	2	BOLT, W/WASHER	B/W 9-3	•	16	16	16	16	010769@		A	
	37830-03400			C DUCT, AIR CENTER	9-3	•	1	1	1	1		@010517		
	37830-03401	R	1	C DUCT, AIR CENTER	9-3	•	1	1	1	1		@010517		
	37830-03402	3	2	C DUCT, AIR CENTER	9-3	•	1	1	1	1				
	37830-03403	R	3	C DUCT, AIR CENTER	9-3	•	1	1	1	1				
5	37830-03404	R	4	DUCT, AIR CENTER	9-3	•	1	1	1	1				V
6	37830-02900			STAY, DUCT	9-3	•	1	1	1	1				
7	F1805-10020			BOLT, W/WASHER	B/W 9-3	•	4	4	4	4			A	
8	F1805-12020			BOLT, W/WASHER	B/W 9-3	•	4	4	4	4			A	
	37830-03600			C HOSE, RUBBER	9-3	•	1	1	1	1		@010180	A	
9	37830-13600	3	1	C HOSE, RUBBER	9-3	•	1	1	1	1		@011597	A	
	37830-23600	3	2	C HOSE, RUBBER	9-3	•	1	1	1	1		@014164	A	
	37830-33600	3	3	HOSE, RUBBER	9-3	•	1	1	1	1			A	V
	05317-52400			C CLAMP	9-3	•	3	3	3	3		@010590	A	
	05317-52150	N	1	C CLAMP	9-3	•	3	3	3	3	010591@	@010889	A	
10	05317-52201	N	2	CLAMP	9-3	•	3	3	3	3	010890@	@014164	A	
	05317-52201		3	CLAMP	9-3	•	4	4	4	4	014165@		A	
	37830-06100			C DUCT, AIR	9-3	•	1	1	1	1		@010727		
	37830-16100	3	1	DUCT, AIR	9-3	•	1	1	1	1				
11	05507-21900			O-RING	9-3	•	1	1	1	1			A	
12	F1805-12030			BOLT, W/WASHER	B/W 9-3	•	4	4	4	4			A	

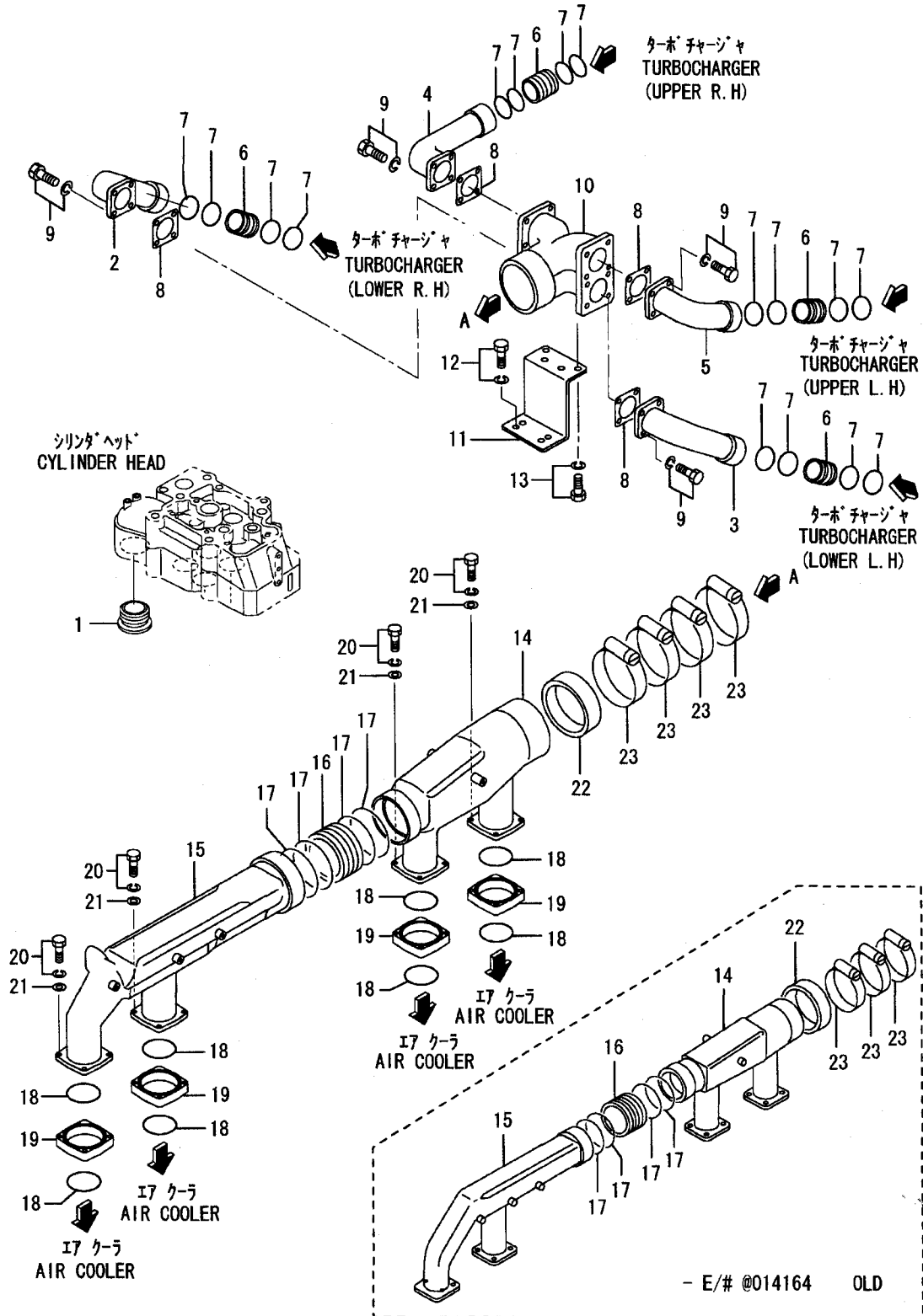
30-00-03 インレットシステム (ターボ 2,4ユニットヨウ)  
INLET SYSTEM  
(FOR T/C 2&4 UNITS)



30-00-03 インレットシステム (ターボ 2、4ユニットヨウ)  
 INLET SYSTEM  
 (FOR T/C 2&4 UNITS)

見出番号 REF.-NO.	部品番号 PART NO.	代 替 順 号 R / P	記 号 SC EN OG	部品名称 および 記事・仕様記号 PART NAME & DESCRIPTION	型式・個数 MODEL & QTY						適用号機 APPLICABLE SERIAL NO.		管 区 M / R	新 規 V R D
					PT	PTA	PTK	MP- TA	MP- TK	FROM@-	-@UPTO			
1	37830-01100		C	DUCT, AIR	FOR T/C 4UNITS	•	2	2	2	2		@010768		
	37830-01100	R	1	C	DUCT, AIR	FOR T/C 4UNITS	•	2	2	2		@010768		
	37830-11100	G	2	C	DUCT, AIR	FOR T/C 4UNITS	•	2	2	2	010769@	@011498		
	37830-21100	G	3	C	DUCT, AIR	FOR T/C 4UNITS	•	2	2	2	011499@			
	37830-01200		C	DUCT, AIR	FOR T/C 4UNITS	•	2	2	2	2		@010768		
2	37830-01201	R	1	C	DUCT, AIR	FOR T/C 4UNITS	•	2	2	2		@010768		
	37830-11200	G	2	C	DUCT, AIR	FOR T/C 4UNITS	•	2	2	2	010769@	@011498		
	37830-21200	G	3	C	DUCT, AIR	FOR T/C 4UNITS	•	2	2	2	011499@			
	37830-21201	R	4	C	DUCT, AIR	FOR T/C 4UNITS	•	2	2	2	011499@			V
	35A30-06600		C	CONNECTOR	FOR T/C 4UNITS	•	4	4	4	4		@011498		A
4	37830-01500	G	1	CONNECTOR	FOR T/C 4UNITS	•	4	4	4	4	011499@			A
	35A30-00100		Q	O-RING	FOR T/C 4UNITS	•	8	8	8	8		@010768		A
5	35A30-00100		1	O-RING	FOR T/C 4UNITS	•	16	16	16	16	010769@			A
	37830-01300		C	DUCT, AIR L.H	FOR T/C 2UNITS	•	1	1	1	1	010591@	@012154		
	37830-01301	R	1	C	DUCT, AIR L.H	FOR T/C 2UNITS	•	1	1	1	010591@	@012154		
6	37830-11300	G	2	DUCT, AIR L.H	FOR T/C 2UNITS	•	1	1	1	1	012155@			V
	37830-01400		C	DUCT, AIR R.H	FOR T/C 2UNITS	•	1	1	1	1	010591@	@012154		
7	37830-01401	R	1	C	DUCT, AIR R.H	FOR T/C 2UNITS	•	1	1	1	010591@	@012154		
	37830-11400	G	2	DUCT, AIR R.H	FOR T/C 2UNITS	•	1	1	1	1	012155@			V
	37830-01500		A	CONNECTOR	FOR T/C 2UNITS	•	2	2	2	2	012155@			A V
8	35A30-00100		Q	O-RING	FOR T/C 2UNITS	•	4	4	4	4	010591@	@012154		A
	35A30-00100		1	O-RING	FOR T/C 2UNITS	•	8	8	8	8	012155@			A
	37830-02500		A	COVER, DUCT	FOR T/C 2UNITS	•	2	2	2	2	010591@			V

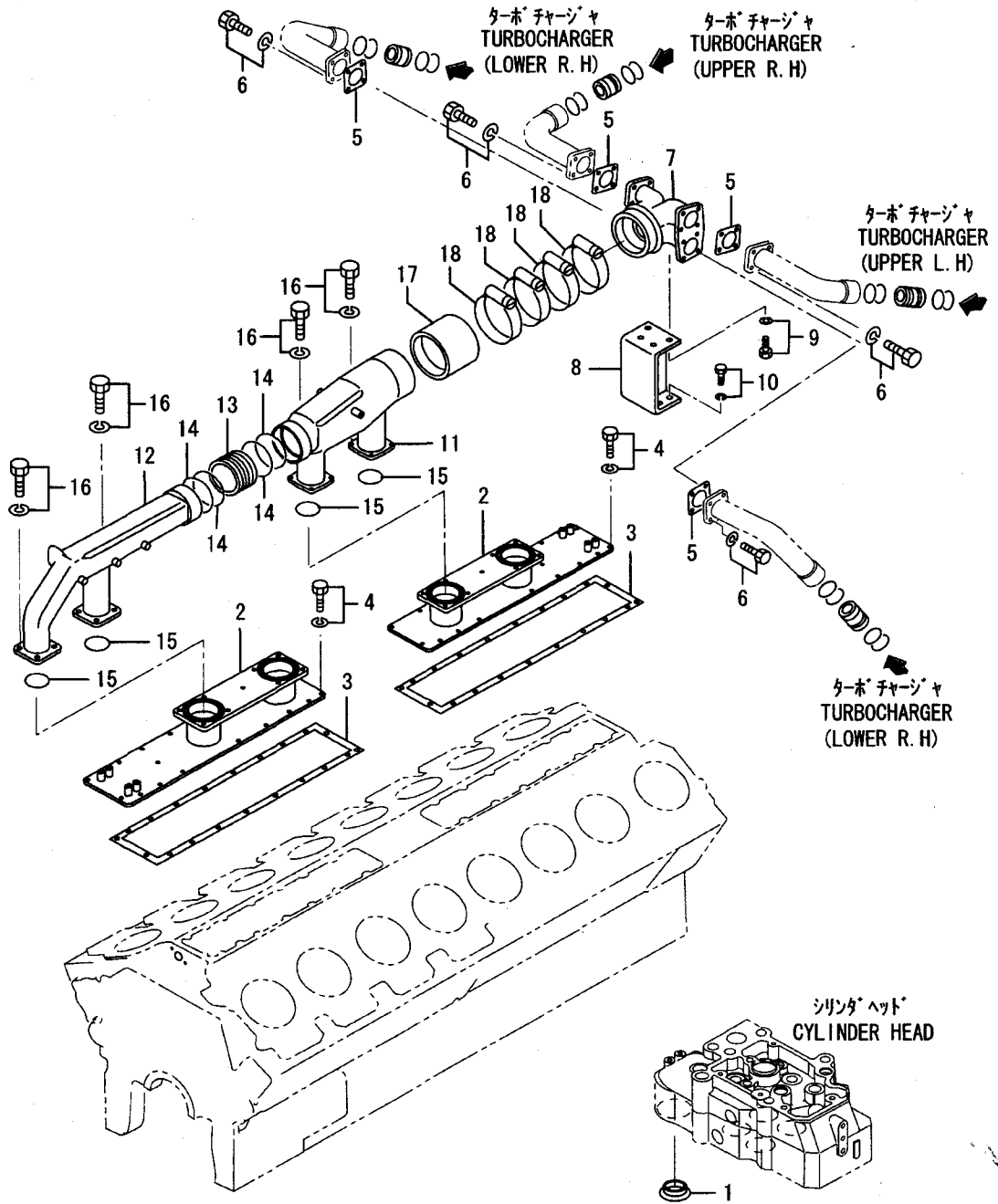
30-00-04 インレット システム (カサアケ ダクト ヨウ)  
INLET SYSTEM  
(FOR RAISING DUCT)



30-00-04 インレットシステム (カサアゲダクトヨウ)  
 INLET SYSTEM  
 (FOR RAISING DUCT)

見出番号 REF.-NO.	部品番号 PART NO.	代 替 R / P	変 更 順 号 S C E N E Q G	部品名称 および 記事・仕様記号 PART NAME & DESCRIPTION	型式・個数 MODEL & QTY						適用号機 APPLICABLE SERIAL NO.		管 区 M / R	新 規 V R D
					PT	PTA	PTK	MP- TA	MP- TK	FROM@-	-@UPTO			
1	37530-00200			A PACKING	•	16	16	16	16		012790@		A	V
2	37830-02200			C DUCT, AIR R.H, LOWER	•	1	1	1	1		012790@	@014441		V
3	37830-12200	3	1	DUCT, AIR R.H, LOWER	•	1	1	1	1		012790@			V
	37830-02400			C DUCT, AIR L.H LOWER	•	1	1	1	1		012790@	@014441		V
	37830-12400	3	1	DUCT, AIR L.H LOWER	•	1	1	1	1		012790@			V
4	37830-02101			C DUCT, AIR L.H UPPER	•	1	1	1	1		012790@	@014441		V
5	37830-12100	3	1	DUCT, AIR R.H UPPER	•	1	1	1	1		012790@			V
6	37830-02301			C DUCT, AIR L.H UPPER	•	1	1	1	1		012790@	@014441		V
	37830-12300	3	1	DUCT, AIR L.H UPPER	•	1	1	1	1		012790@			V
6	37830-01500			A CONNECTOR	•	4	4	4	4		012790@		A	V
7	35A30-00100			A O-RING	•	16	16	16	16		012790@		A	V
8	37730-11501			A PACKING	•	4	4	4	4		012790@		A	V
9	F2005-10035			A BOLT, W/WASHER	•	16	16	16	16		012790@		A	V
10	37830-03403			C DUCT, AIR CENTER	•	1	1	1	1		012790@			V
	37830-03404	R	1	DUCT, AIR CENTER	•	1	1	1	1		012790@			V
11	37830-03800			C STAY, AIR DUCT	•	1	1	1	1		012790@	@014276		V
12	37830-13800	3	1	STAY, AIR DUCT	•	1	1	1	1		012790@			V
13	F1805-10020			A BOLT, W/WASHER	•	4	4	4	4		012790@		A	V
14	F2005-10020			A BOLT, W/WASHER	•	4	4	4	4		012790@		A	V
14	37830-17300			C DUCT, AIR REAR, A/C	•	1	1	1	1		012790@			V
15	37830-17301	R	1	DUCT, AIR REAR, A/C	•	1	1	1	1		012790@			V
16	37830-17100			C DUCT, AIR FRONT, A/C	•	1	1	1	1		012790@	@013926		V
17	37830-27100	3	1	DUCT, AIR FRONT, A/C	•	1	1	1	1		012790@			V
17	37830-09800			A CONNECTOR	•	1	1	1	1		012790@		A	V
17	05507-11350			A O-RING	•	4	4	4	4		012790@		A	V
18	05507-21200			A O-RING	•	8	8	8	8		012790@		A	V
19	37830-05800			A SPACER	•	4	4	4	4		012790@			V
20	F1805-10065			A BOLT, W/WASHER	•	16	16	16	16		012790@		A	V
21	F2500-10000			A WASHER, PLAIN	•	16	16	16	16		012790@		A	V
22	37830-23600			C HOSE, RUBBER	•	1	1	1	1		012790@	@014164	A	V
23	37830-33600	3	1	HOSE, RUBBER	•	1	1	1	1		012790@		A	V
	05317-52201	Q		CLAMP	•	3	3	3	3		012790@	@014164	A	V
	05317-52201	1		CLAMP	•	4	4	4	4		014165@		A	V

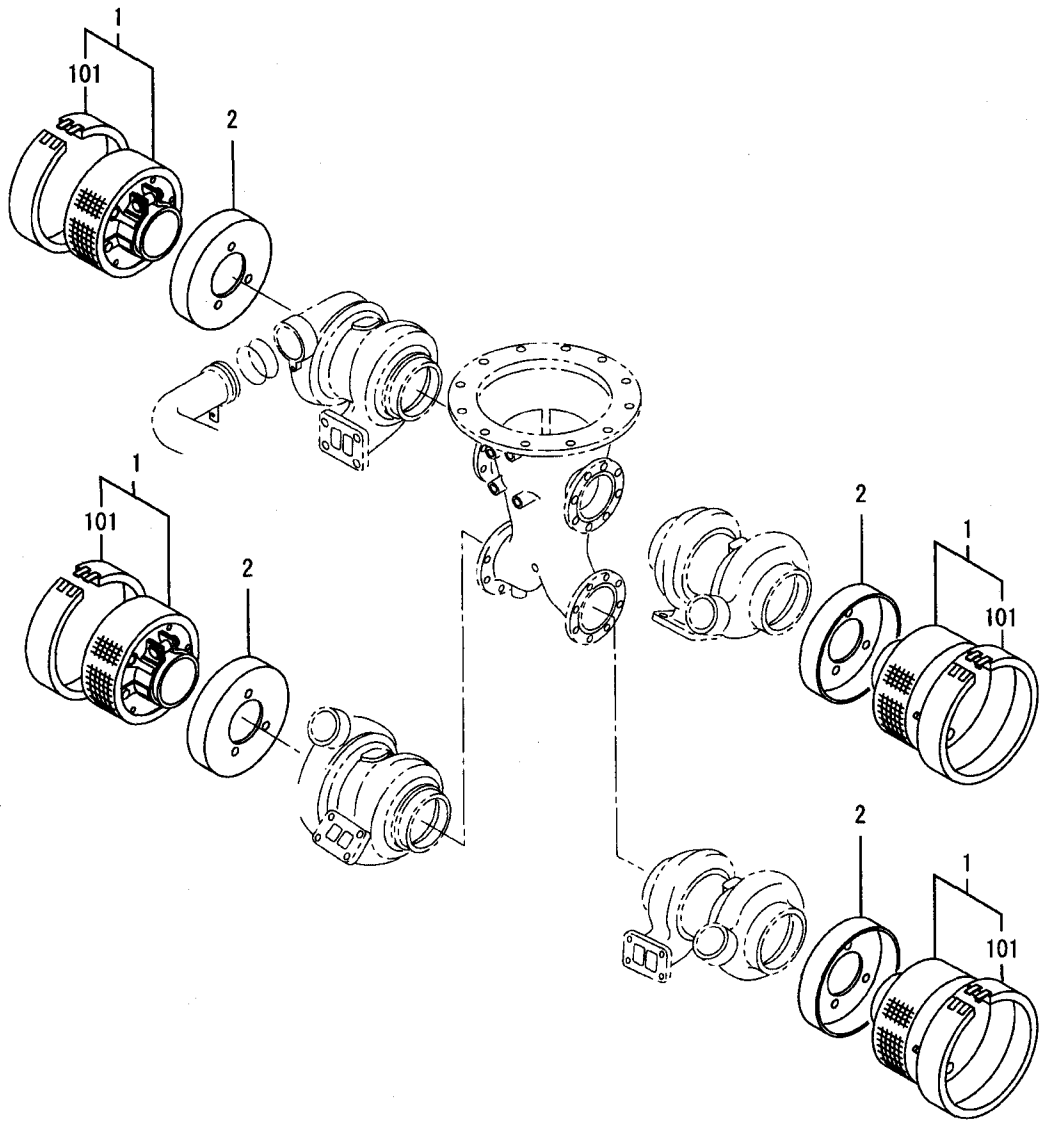
30-00-05  
インレットシステム (エアクーラなし)  
INLET SYSTEM  
(WITHOUT AIR COOLER)





30-00-05 インレットシステム (エアクーラナシ)  
 INLET SYSTEM  
 (WITHOUT AIR COOLER)

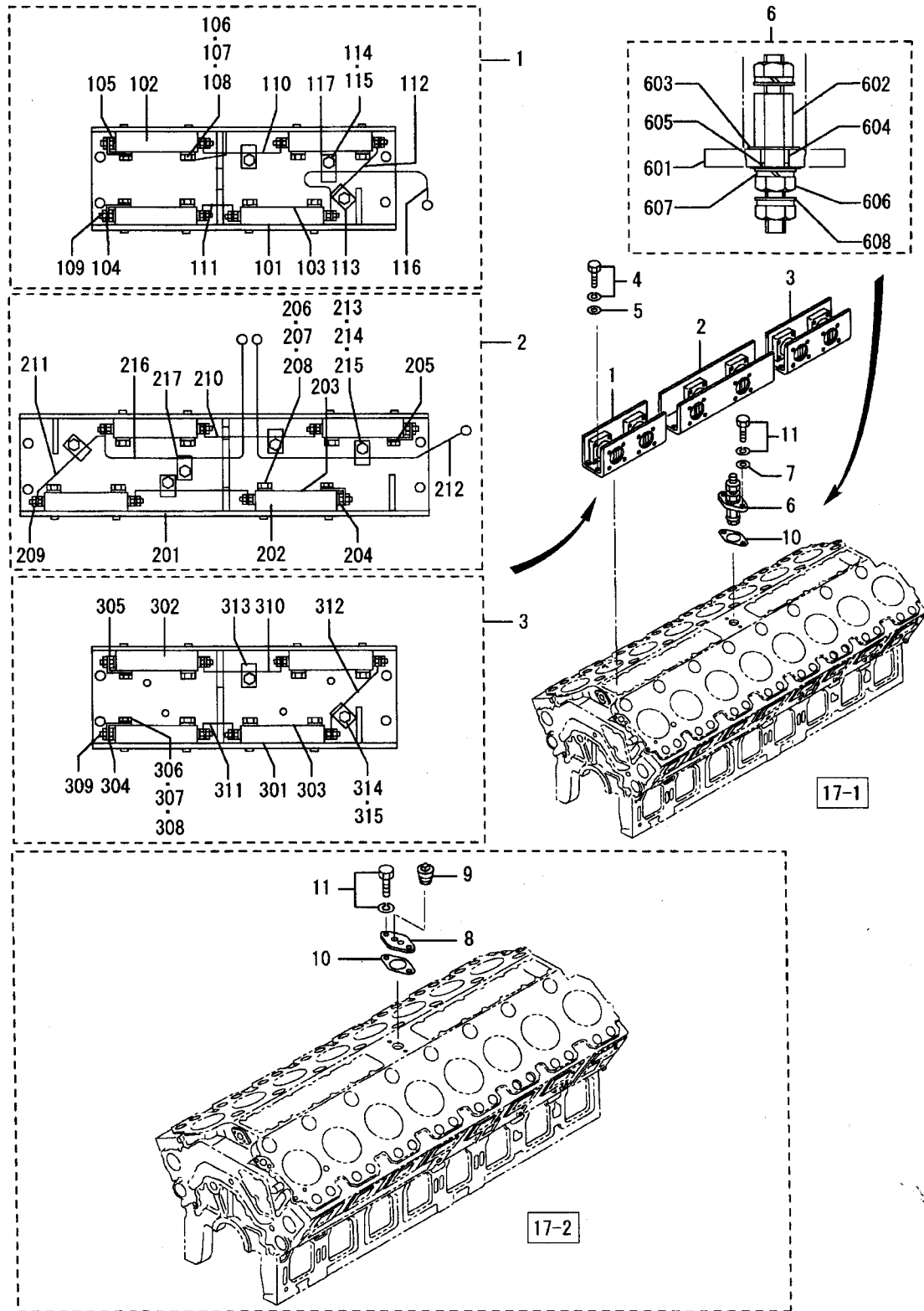
見出 番号 REF. -NO.	部品番号 PART NO.	代 替 R / P	変 更 順 号 S C E N O G	部品名称 および 記事・仕様記号 PART NAME & DESCRIPTION	型式・個数 MODEL & QTY					適用号機 APPLICABLE SERIAL NO.		管 区 M / R D	新 規 V R D
					PT	PTA	PTK	MP- TA	MP- TK	FROM-	-@UPTO		
1	37530-00200			PACKING	•	16	16	16	16				A
2	37830-02600			COVER, INLET	•	2	2	2	2				A
3	37855-00301			GASKET, AIR COOLER	•	2	2	2	2				A
4	F1805-10025			BOLT, W/WASHER	•	40	40	40	40				A
5	37730-11501			PACKING, DUCT	•	4	4	4	4				A
6	F2005-10035			BOLT, W/WASHER	•	16	16	16	16				A
7	37830-03404			DUCT, AIR CENTER	•	1	1	1	1				A
8	37830-02900			STAY, DUCT	•	1	1	1	1				A
9	F1805-10020			BOLT, W/WASHER	•	4	4	4	4				A
10	F1805-12020			BOLT, W/WASHER	•	4	4	4	4				A
11	37830-17301			DUCT, AIR REAR	•	1	1	1	1				A
12	37830-27100			DUCT, AIR FRONT	•	1	1	1	1				A
13	37830-09800			CONNECTOR	•	1	1	1	1				A
14	05507-11350			O-RING	•	4	4	4	4				A
15	05507-21200			O-RING	•	4	4	4	4				A
16	F1805-10030			BOLT, W/WASHER	•	16	16	16	16				A
17	37830-33600			HOSE, RUBBER	•	1	1	1	1				A
18	05317-52201			CLAMP	•	4	4	4	4				A



インレットパイプ、エアクリーナ  
INLET PIPE & AIR CLEANER

見出番号 REF. -NO.	部品番号 PART NO.	代 替 R / P	変 更 順 号 S C E N O G	部品名称 および 記事・仕様記号 PART NAME & DESCRIPTION	型式・個数 MODEL & QTY					適用号機 APPLICABLE SERIAL NO.		管 区 M / R	新 規 V R D	
					PT	PTA	PTK	MP- TA	MP- TK	FROM@-	-@UPTO			
1	49182-54111		C	SILENCER ASSY	T-1, T-4, T-6, T-14	•	4	4	4	4	010201@	@013724		
1	49182-54330	3	1	SILENCER ASSY	T-1, T-4, T-6, T-14	•	4	4	4	4	010201@			V
1	49182-54151		A	PRE-CLEANER	T-1, T-4, T-6, T-14	•	4	4	4	4	010201@			
2	37733-02100		A	COVER, SILENCER	T-1, T-4, T-6, T-14	•	4	4	4	4	010201@			

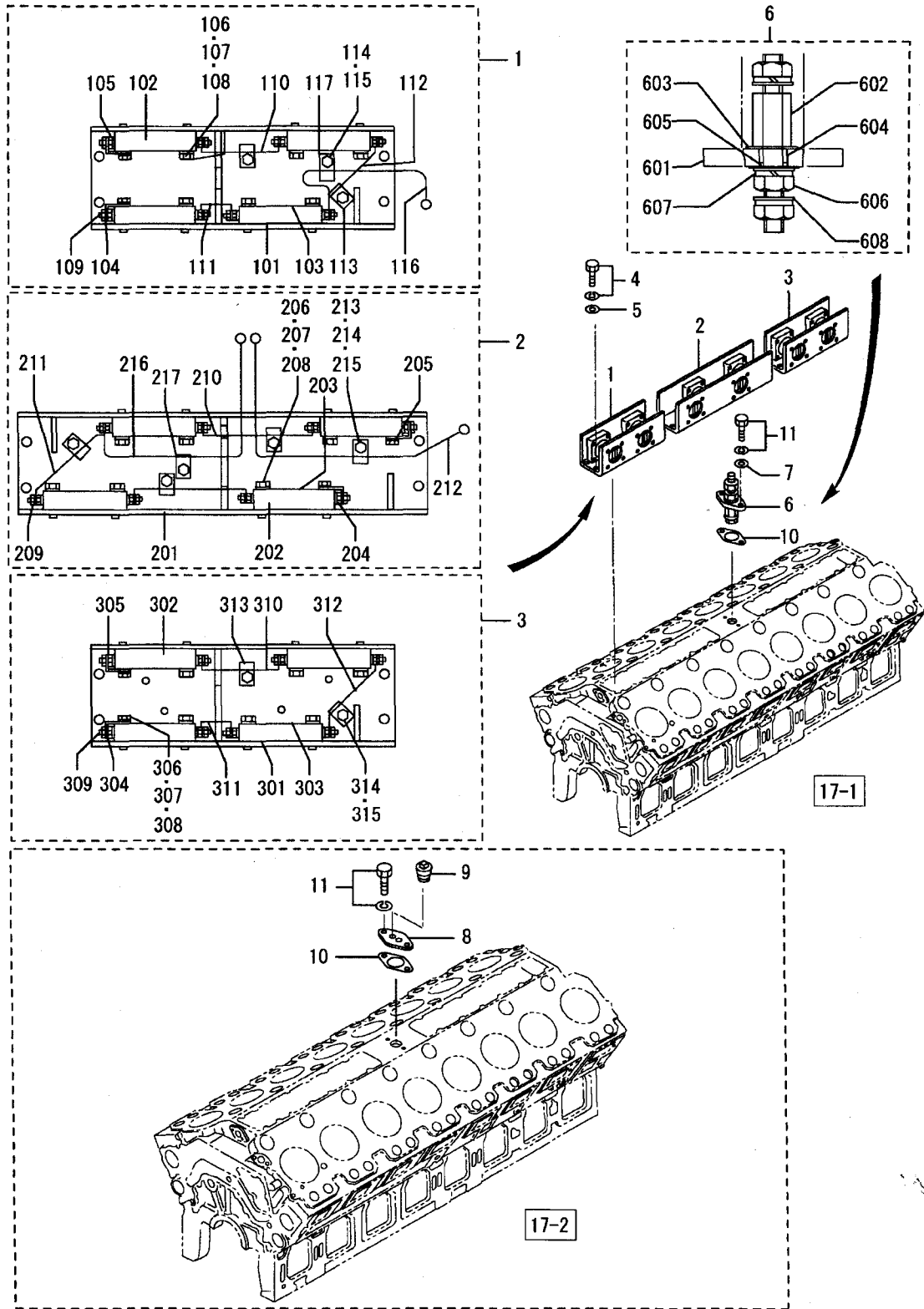
30-05 エアヒータ AIR HEATER



30-05 エアヒータ  
AIR HEATER

見出番号 REF. -NO.	部品番号 PART NO.	代 替 順 号 R / P	変 更 順 号 S C E N E N G	部品名称 および 記事・仕様記号 PART NAME & DESCRIPTION	型式・個数 MODEL & QTY						適用号機 APPLICABLE SERIAL NO.		管 区 M / R	新 規 V R D		
					PT	PTA	PTK	MP- TA	MP- TK						FROM	TO
															0-	0-
1	37830-00400			HEATER ASSY AIR	17-1	•	1	1	1	1						
1 01	37730-00411			BODY	17-1	•	1	1	1	1						
1 02	*			HEATER, AIR	17-1	•	4	4	4	4						
1 03	37730-00413			PLATE	17-1	•	4	4	4	4						
1 04	37730-00414			PLATE, EARTH, L. H	17-1	•	1	1	1	1						
1 05	37730-00415			PLATE, EARTH, R. H	17-1	•	1	1	1	1						
1 06	F1035-10040			BOLT	17-1	•	16	16	16	16				A		
1 07	F2500-10000			WASHER, PLAIN	17-1	•	16	16	16	16				A		
1 08	F2515-10000			WASHER, SPRING	17-1	•	16	16	16	16				A		
1 09	37730-00419			NUT, FLANGE	17-1	•	8	8	8	8						
1 10	37730-00421			WIRE	17-1	•	1	1	1	1						
1 11	37730-00422			WIRE	17-1	•	1	1	1	1						
1 12	37730-00423			WIRE	17-1	•	1	1	1	1						
1 13	37730-00426			CLIP	17-1	•	2	2	2	2				A		
1 14	F2515-08000			WASHER, SPRING	17-1	•	3	3	3	3				A		
1 15	F1035-08010			BOLT	17-1	•	3	3	3	3				A		
1 16	37830-00427			WIRE	17-1	•	1	1	1	1						
1 17	37730-00427			CLIP	17-1	•	1	1	1	1				A		
2	37830-00500			HEATER ASSY, AIR	17-1	•	1	1	1	1						
2 01	37730-00511			BODY	17-1	•	1	1	1	1						
2 02	*			HEATER, AIR	17-1	•	4	4	4	4						
2 03	37730-00413			PLATE	17-1	•	4	4	4	4						
2 04	37730-00414			PLATE, EARTH, L. H	17-1	•	1	1	1	1						
2 05	37730-00415			PLATE, EARTH, R. H	17-1	•	1	1	1	1						
2 06	F1035-10040			BOLT	17-1	•	16	16	16	16				A		
2 07	F2500-10000			WASHER, PLAIN	17-1	•	16	16	16	16				A		
2 08	F2515-10000			WASHER, SPRING	17-1	•	16	16	16	16				A		
2 09	37730-00419			NUT, FLANGE	17-1	•	8	8	8	8						
2 10	37730-00521			WIRE	17-1	•	2	2	2	2						
2 11	37730-00522			WIRE	17-1	•	1	1	1	1						
2 12	37830-00523			WIRE	17-1	•	1	1	1	1						
2 13	37730-00426			CLIP	17-1	•	4	4	4	4				A		
2 14	F2515-08000			WASHER, SPRING	17-1	•	5	5	5	5				A		
2 15	F1035-08010			BOLT	17-1	•	5	5	5	5				A		
2 16	37830-00527			WIRE	17-1	•	1	1	1	1						
2 17	37730-00427			CLIP	17-1	•	1	1	1	1				A		
3	37730-00600			HEATER ASSY, AIR	17-1	•	1	1	1	1						
3 01	37730-00411			BODY	17-1	•	1	1	1	1						
3 02	*			HEATER, AIR	17-1	•	4	4	4	4						
3 03	37730-00413			PLATE	17-1	•	4	4	4	4						
3 04	37730-00414			PLATE, EARTH, L. H	17-1	•	1	1	1	1						
3 05	37730-00415			PLATE, EARTH, R. H	17-1	•	1	1	1	1						
3 06	F1035-10040			BOLT	17-1	•	16	16	16	16				A		
3 07	F2500-10000			WASHER, PLAIN	17-1	•	16	16	16	16				A		
3 08	F2515-10000			WASHER, SPRING	17-1	•	16	16	16	16				A		
3 09	37730-00419			NUT, FLANGE	17-1	•	8	8	8	8						
3 10	37730-00421			WIRE	17-1	•	1	1	1	1						
3 11	37730-00422			WIRE	17-1	•	1	1	1	1						
3 12	37730-00423			WIRE	17-1	•	1	1	1	1						
3 13	37730-00426			CLIP	17-1	•	2	2	2	2				A		

30-05 エアヒータ  
AIR HEATER

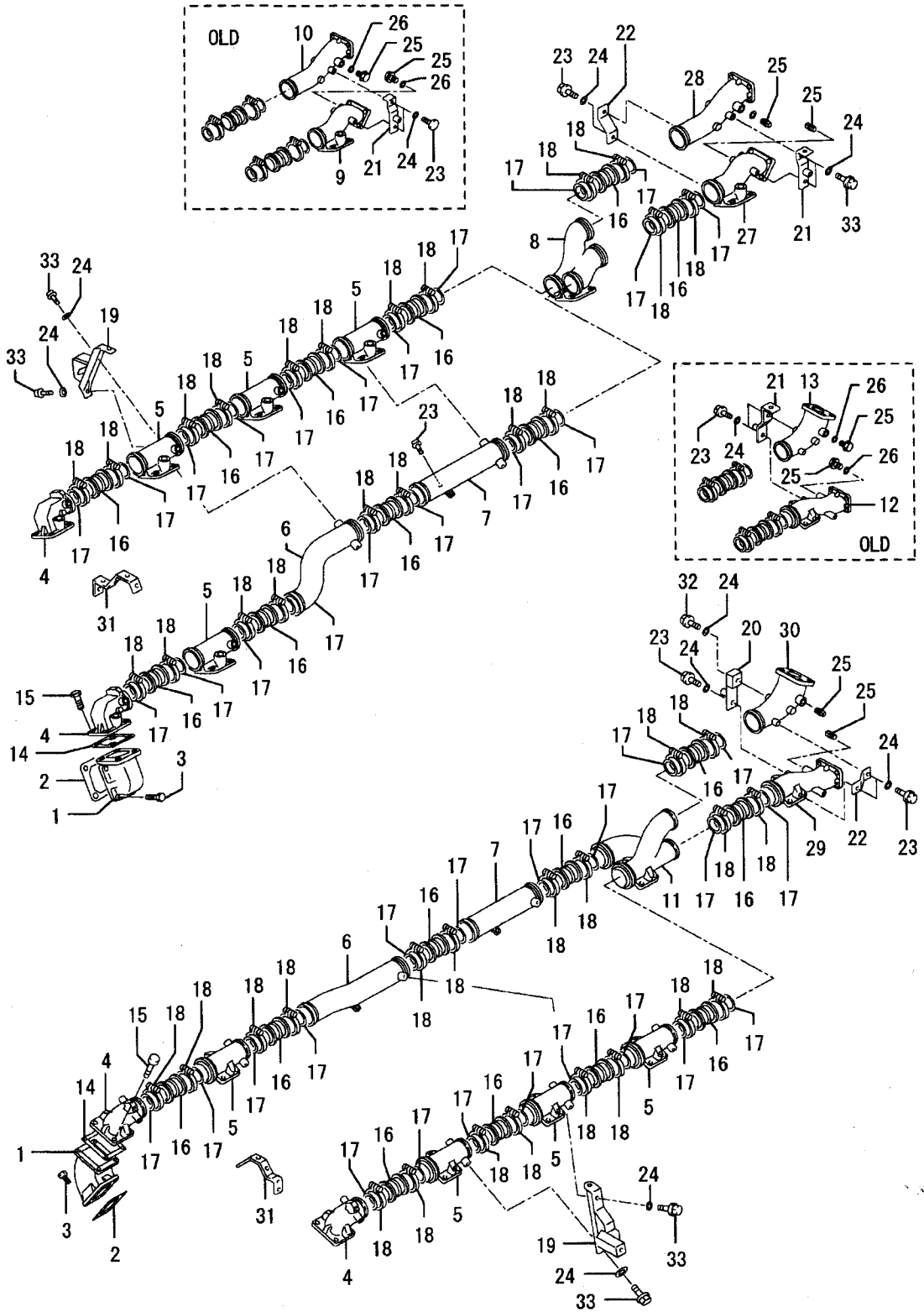


30-05 エアヒータ  
AIR HEATER

見出番号 REF. NO.	部品番号 PART NO.	代 替 順 号 R / P	変 更 順 号 S E N G O G	部品名称 および 記事・仕様記号 PART NAME & DESCRIPTION	型式・個数 MODEL & QTY						適用号機 APPLICABLE SERIAL NO.		管 区 M / R	新 規 V R D
					PT	PTA	PTK	MP- TA	MP- TK	FROM-	-@UPTO			
3 14	F2515-08000			WASHER, SPRING 17-1	•	2	2	2	2				A	
3 15	F1035-08010			BOLT 17-1	•	2	2	2	2				A	
4	F1805-10025			BOLT, W/WASHER B/W 17-1	•	12	12	12	12				A	
5	F2500-10000			WASHER, PLAIN 17-1	•	12	12	12	12				A	
6	37730-10800			TERMINAL ASSY 17-1	•	1	1	1	1					
6 01	37730-10811			FLANGE 17-1	•	1	1	1	1					
6 02	37730-10812			TERMINAL 17-1	•	1	1	1	1					
6 03	37730-10813			INSULATOR 17-1	•	2	2	2	2					
6 04	37730-10814			INSULATOR 17-1	•	1	1	1	1					
6 05	37730-00815			O-RING 17-1	•	1	1	1	1				A	
6 06	F2300-10000			NUT, LOCK 17-1	•	3	3	3	3				A	
6 07	F2515-10000			WASHER, SPRING 17-1	•	3	3	3	3				A	
6 08	37730-00417			WASHER 17-1	•	3	3	3	3				A	
7	F2500-12000			WASHER, PLAIN 17-1	•	2	2	2	2				A	
8	37707-09300			COVER 17-2	•	1	1	1	1					
9	F5006-10000			PLUG, TAPERED 17-2	•	2	2	2	2				A	
10	37555-00600			C GASKET 17-1, 17-2	•	1	1	1	1		@010960			
	37555-10600	3	1	GASKET 17-1, 17-2	•	1	1	1	1					
11	F1805-12025			BOLT, W/WASHER B/W 17-1, 17-2	•	2	2	2	2				A	

32-00-01

エキゾーストシステムA(φ60ハイキカン、4ターボ)  
EXHAUST SYSTEM-A  
(W/ φ60MANF&4T/C)

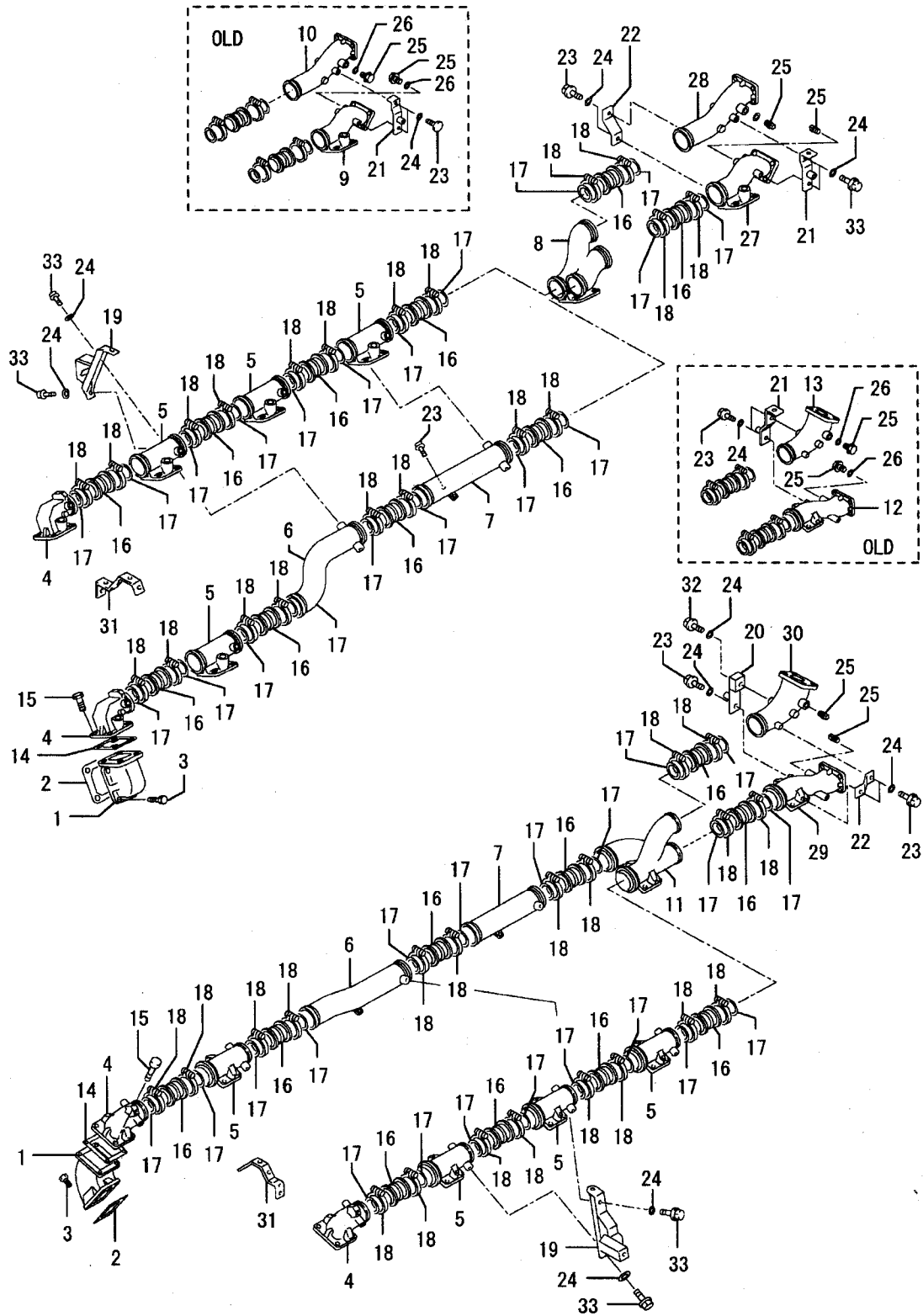




32-00-01 エキゾーストシステムA(φ60ハイキカン、4ターボ)  
EXHAUST SYSTEM-A  
(W/ φ60MANF&4T/C)

見出 番号 REF. -NO.	部品番号 PART NO.	代 替 R / P	変 更 順 号 S C E N A R I O G	部品名称 および 記事・仕様記号 PART NAME & DESCRIPTION	型式・個数 MODEL & QTY					適用号機 APPLICABLE SERIAL NO.		管 区 M / R	新 規 V R D	
					PT	PTA	PTK	MP- TA	MP- TK	FROM@-	@UPTO			
1	37732-21100		C	CONNECTOR, EXH	7-1	•	16	16	16	16		@011413		
	37732-21101	3	1	CONNECTOR, EXH	7-1	•	16	16	16	16				V
2	37532-10500		C	GASKET, MANIFOLD	7-1	•	16	16	16	16		@012215	A	
	37532-09500	3	1	GASKET, MANIFOLD	7-1	•	16	16	16	16			A	V
3	37532-00800			BOLT	7-1	•	64	64	64	64			A	
4	37732-50100		C	MANIFOLD, EXH	7-1	•	4	4	4	4		@011425		
	37732-50101	R	1	MANIFOLD, EXH	7-1	•	4	4	4	4		@011425		
	37732-50102	3	2	MANIFOLD, EXH	7-1	•	4	4	4	4				
5	37732-20300		C	MANIFOLD, EXH	7-1	•	8	8	8	8		@011425		
	37732-20301	R	1	MANIFOLD, EXH	7-1	•	8	8	8	8		@011425		
6	37732-20302	3	2	MANIFOLD, EXH	7-1	•	8	8	8	8				
	37732-30600		C	MANIFOLD, EXH	7-1	•	2	2	2	2		@011425		
	37732-30601	R	1	MANIFOLD, EXH	7-1	•	2	2	2	2		@011425		
	37732-30602	3	2	MANIFOLD, EXH	7-1	•	2	2	2	2				
7	37832-20300		C	MANIFOLD, EXH	7-1	•	2	2	2	2		@011425		
8	37832-20301	R	1	MANIFOLD, EXH	7-1	•	2	2	2	2		@011425		
	37832-20302	3	2	MANIFOLD, EXH	7-1	•	2	2	2	2				
	37832-30400		C	MANIFOLD, EXH	7-1	•	1	1	1	1		@011425		
	37832-30401	R	1	MANIFOLD, EXH	7-1	•	1	1	1	1		@011425		
	37832-30402	3	2	MANIFOLD, EXH	7-1	•	1	1	1	1				
9	37832-20500		C	MANIFOLD, EXH	7-1	•	1	1	1	1		@010130		
	37832-20501	R	1	MANIFOLD, EXH	7-1	•	1	1	1	1		@010130		
10	37832-20600		C	MANIFOLD, EXH	7-1	•	1	1	1	1		@010130		
	37832-20601	R	1	MANIFOLD, EXH	7-1	•	1	1	1	1		@010130		
11	37832-30700		C	MANIFOLD, EXH	7-1	•	1	1	1	1		@011425		
	37832-30701	R	1	MANIFOLD, EXH	7-1	•	1	1	1	1		@011425		
	37832-30702	3	2	MANIFOLD, EXH	7-1	•	1	1	1	1				
12	37832-20800		C	MANIFOLD, EXH	7-1	•	1	1	1	1		@010130		
	37832-20801	R	1	MANIFOLD, EXH	7-1	•	1	1	1	1		@010130		
13	37832-20900		C	MANIFOLD, EXH	7-1	•	1	1	1	1		@010130		
14	37832-20901	R	1	MANIFOLD, EXH	7-1	•	1	1	1	1		@010130		
15	37732-10900			GASKET, EXHAUST	7-1	•	16	16	16	16	010201@		A	
16	32532-20800		A	BOLT	7-1	•	64	64	64	64			A	
	37532-00600		C	JOINT, FLEXIBLE	7-1	•	20	20	20	20		@010172		
	37532-10600	3	1	JOINT, FLEXIBLE	7-1	•	20	20	20	20		@010172		
	37532-01800	3	2	JOINT, FLEXIBLE	7-1	•	20	20	20	20				
	*	R	3	JOINT, FLEXIBLE	7-1	•	20	20	20	20				
	37532-20600	1	4	JOINT, FLEXIBLE	7-1	•	20	20	20	20				
	37532-30600	R	5	JOINT, FLEXIBLE	7-1	•	20	20	20	20				V
17	32532-01700			GASKET, JOINT	7-1	•	40	40	40	40			A	
18	49168-14001		C	COUPLING ASSY	7-1	•	40	40	40	40		@010033		
	49184-14000	3	1	COUPLING ASSY	7-1	•	40	40	40	40				
19	37832-21400		C	STAY, MANIFOLD, R.H	7-1	•	2	2	2	2		@010140		
	37832-21401	R	1	STAY, MANIFOLD, R.H	7-1	•	2	2	2	2		@010140		
	37832-31400	N	2	STAY, MANIFOLD, R.H	7-1	•	4	4	4	4	010141@			
20	37832-21500		C	STAY, MANIFOLD, L.H	7-1	•	2	2	2	2		@010140		
	37832-21501	R	1	STAY, MANIFOLD, L.H	7-1	•	2	2	2	2		@010140		
	37832-31500	N	2	STAY, MANIFOLD, L.H	7-1	•	1	1	1	1	010141@	@010200		
	37832-41500	N	3	STAY, MANIFOLD, L.H	7-1	•	1	1	1	1	010201@			
	37832-41501	R	4	STAY, MANIFOLD, L.H	7-1	•	1	1	1	1	010201@			

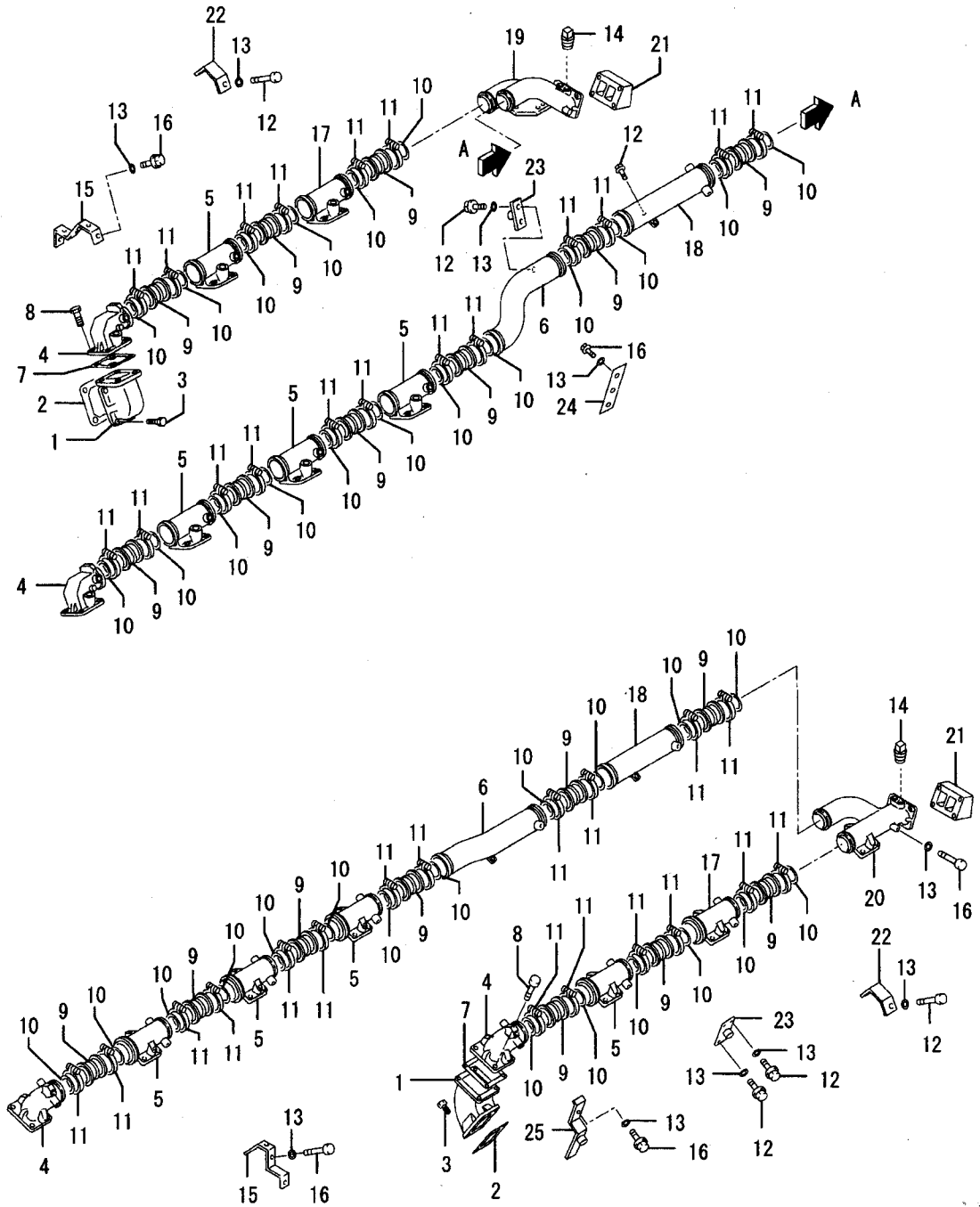
32-00-01 エキゾーストシステムA(φ60ハイキカン、4ターボ)  
EXHAUST SYSTEM-A  
(W/ φ60MANF&4T/C)



32-00-01 エキゾーストシステムA(φ60ハイキカン、4ターボ)  
 EXHAUST SYSTEM-A  
 (W/ φ60MANF&4T/C)

見出 番号 REF. -NO.	部品番号 PART NO.	代 替 R / P	変 更 順 号 S C E N E P Q G	部品名称 および 記事・仕様記号 PART NAME & DESCRIPTION	型式・個数 MODEL & QTY					適用号機 APPLICABLE SERIAL NO.		管 区 M / R	新 規 V R D	
					PT	PTA	PTK	MP- TA	MP- TK	FROM-	-UPTO			
21	37832-21600		C	STAY, MANIFOLD	7-1	•	2	2	2	2				
	37832-21601	R	1	C	STAY, MANIFOLD	7-1	•	2	2	2		@010140		
	37832-31600	N	2	C	STAY, MANIFOLD	7-1	•	1	1	1	010141@	@010200		
	37832-41600	N	3	C	STAY, MANIFOLD	7-1	•	1	1	1	010201@			
	37832-41601	R	4		STAY, MANIFOLD	7-1	•	1	1	1	010201@			
22	37832-01700		C	STAY, MANIFOLD	7-1	•	2	2	2	2	010201@			
	37832-01701	R	1		STAY, MANIFOLD	7-1	•	2	2	2	010201@			
23	32532-20800		Q	BOLT	7-1	•	20	20	20	20		@010140	A	
	32532-20800		1		BOLT	7-1	•	19	19	19	010141@		A	
24	58034-04400		Q	WASHER	7-1	•	16	16	16	16		@010140	A	
25	58034-04400		1	WASHER	7-1	•	20	20	20	20	010141@		A	
	45764-75201		C	PLUG, DRAIN	7-1	•	4	4	4	4		@010130	A	
26	F5006-10000	N	1	PLUG, TAPERED	7-1	•	4	4	4	4	010131@		A	
	F4202-27000		D	GASKET	7-1	•	4	4	4	4		@010130	A	
27	37832-02500		C	MANIFOLD, EXH	7-1	•	1	1	1	1	010131@	@011425		
28	37832-02501	3	1	C	MANIFOLD, EXH	7-1	•	1	1	1	010131@	@012080		
	37832-12500	3	2		MANIFOLD, EXH	7-1	•	1	1	1	010131@			V
	37832-02600		C	MANIFOLD, EXH	7-1	•	1	1	1	1	010131@	@011425		
	37832-02601	3	1	C	MANIFOLD, EXH	7-1	•	1	1	1	010131@	@011441		
	37832-12600	3	2		MANIFOLD, EXH	7-1	•	1	1	1	010131@			V
29	37832-02800		C	MANIFOLD, EXH	7-1	•	1	1	1	1	010131@	@011425		
	37832-02801	3	1	C	MANIFOLD, EXH	7-1	•	1	1	1	010131@	@011441		
30	37832-12800	3	2		MANIFOLD, EXH	7-1	•	1	1	1	010131@			V
	37832-02900		C	MANIFOLD, EXH	7-1	•	1	1	1	1	010131@	@011425		
	37832-02901	3	1		MANIFOLD, EXH	7-1	•	1	1	1	010131@			
31	37832-03100		C	STAY, MANIFOLD	7-1	•	2	2	2	2	010141@			
	37832-03101	R	1		STAY, MANIFOLD	7-1	•	2	2	2	010141@			
32	45911-10060		C	BOLT	7-1	•	1	1	1	1	010141@	@010200	A	
	32532-07370	N	1		BOLT	7-1	•	1	1	1	010201@		A	
33	49126-60230		Q	BOLT	7-1	•	15	15	15	15	010141@	@010200	A	
	49126-60230	1	Q	BOLT	7-1	•	11	11	11	11	010201@	@010524	A	
	49126-60230	2		BOLT	7-1	•	4	4	4	4	010525@		A	

32-00-02 エキゾーストシステムA(φ60ハイキカン2ターボ)  
EXHAUST SYSTEM-A  
(W/ φ60MANF&2T/C)

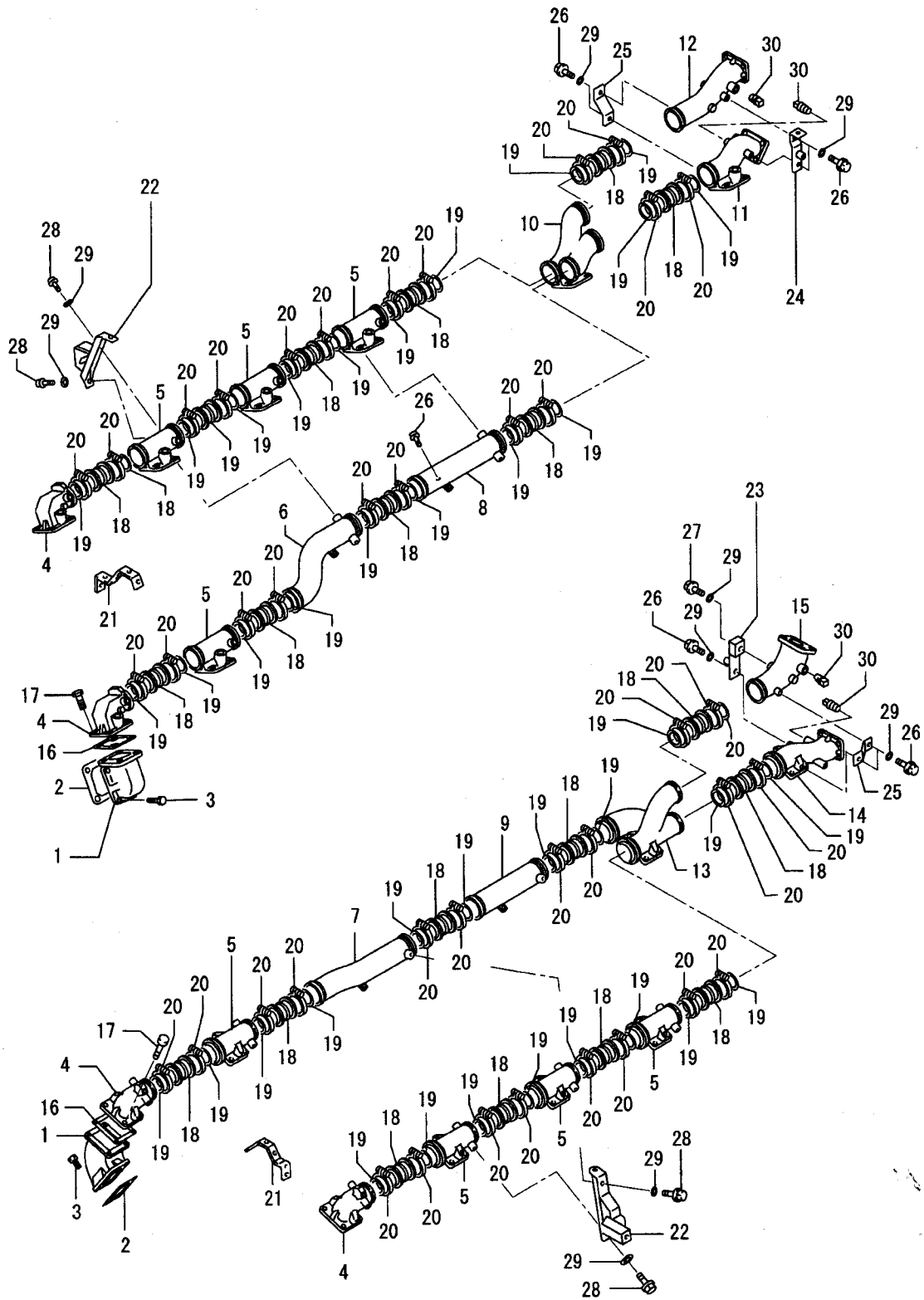


エキゾーストシステムA(φ60ハイキカン2ターボ)  
 EXHAUST SYSTEM-A  
 (W/ φ60MANF&2T/C)

見出 番号 REF. -NO.	部品番号 PART NO.	代 替 R / P 変 更 記 号 S C E N E R I O G	部品名称 および 記事・仕様記号 PART NAME & DESCRIPTION	型式・個数 MODEL & QTY					適用号機 APPLICABLE SERIAL NO.		管 区 M / R 新 規 V R D	
				PT	PTA	PTK	MP- TA	MP- TK	FROM@-	@UPTO		
1	37732-21100		C CONNECTOR, EXH 7-2	•	16	16	16	16		010201@	@011413	
2	37732-21101	3 1	C CONNECTOR, EXH 7-2	•	16	16	16	16		010201@		
	37532-10500		C GASKET, MANIFOLD 7-2	•	16	16	16	16		010201@	@012215	A
	37532-09500	3 1	C GASKET, MANIFOLD 7-2	•	16	16	16	16		010201@		A
3	37532-00800		A BOLT 7-2	•	64	64	64	64		010201@		A
4	37732-50101		C MANIFOLD, EXH 7-2	•	4	4	4	4		010201@	@011425	
	37732-50102	3 1	C MANIFOLD, EXH 7-2	•	4	4	4	4		010201@		
5	37732-20301		C MANIFOLD, EXH 7-2	•	8	8	8	8		010201@	@011425	
	37732-20302	3 1	C MANIFOLD, EXH 7-2	•	8	8	8	8		010201@		
6	37732-30601		C MANIFOLD, EXH 7-2	•	2	2	2	2		010201@	@011425	
7	37732-30602	3 1	C MANIFOLD, EXH 7-2	•	2	2	2	2		010201@		
8	37732-10900		A GASKET, EXHAUST 7-2	•	16	16	16	16		010201@		A
9	32532-20800		A BOLT 7-2	•	64	64	64	64		010201@		A
	37532-01800		C JOINT, FLEXIBLE 7-2	•	18	18	18	18		010201@	@010318	
	37532-01801	3 1	C JOINT, FLEXIBLE 7-2	•	18	18	18	18		010201@		
10	37532-20600	R 2	C JOINT, FLEXIBLE 7-2	•	18	18	18	18		010201@		
11	32532-01700		A GASKET, JOINT 7-2	•	36	36	36	36		010201@		A
12	49184-14000		A COUPLING ASSY 7-2	•	36	36	36	36		010201@		
13	32532-20800		A BOLT 7-2	•	10	10	10	10		010201@		A
	58034-04400		A WASHER 7-2	•	24	24	24	24		010201@		A
14	F5006-10000		A PLUG, TAPERED 7-2	•	4	4	4	4		010201@		A
15	37832-03100		C STAY, MANIFOLD 7-2	•	2	2	2	2		010201@		
	37832-03101	R 1	C STAY, MANIFOLD 7-2	•	2	2	2	2		010201@		
16	49126-60230		A BOLT 7-2	•	16	16	16	16		010201@		A
17	37732-02101		C MANIFOLD, EXH 7-2	•	2	2	2	2		010201@	@011425	
18	37732-02102	3 1	C MANIFOLD, EXH 7-2	•	2	2	2	2		010201@		
	37832-01300		C MANIFOLD, EXH 7-2	•	2	2	2	2		010201@	@010524	
	37832-11300	3 1	C MANIFOLD, EXH 7-2	•	2	2	2	2		010201@	@011497	
	37832-11301	3 2	C MANIFOLD, EXH 7-2	•	2	2	2	2		010201@	@011526	
	37832-11302	R 3	C MANIFOLD, EXH 7-2	•	2	2	2	2		010201@		
19	37832-11303	R 4	C MANIFOLD, EXH 7-2	•	2	2	2	2		010201@		V
	37732-02400		C MANIFOLD, EXH 7-2	•	1	1	1	1		010201@	@011413	
	37732-02401	3 1	C MANIFOLD, EXH 7-2	•	1	1	1	1		010201@	@012153	
	37732-02402	3 2	C MANIFOLD, EXH 7-2	•	1	1	1	1		010201@		V
	37732-02403	R 3	C MANIFOLD, EXH 7-2	•	1	1	1	1		010201@		V
20	37732-02500		C MANIFOLD, EXH 7-2	•	1	1	1	1		010201@	@011413	
	37732-02501	3 1	C MANIFOLD, EXH 7-2	•	1	1	1	1		010201@	@012153	
	37732-02402	3 2	C MANIFOLD, EXH 7-2	•	1	1	1	1		010201@		V
	37732-02403	R 3	C MANIFOLD, EXH 7-2	•	1	1	1	1		010201@		V
21	37732-01600		C SPACER 7-2	•	2	2	2	2		010201@	@011413	
22	37732-01601	3 1	C SPACER 7-2	•	2	2	2	2		010201@		
23	37732-01200		A STAY, MANIFOLD 7-2	•	2	2	2	2		010201@		
	37732-01501		C STAY, MANIFOLD 7-2	•	4	4	4	4		010201@	@012153	
	37732-11500	3 1	C STAY, MANIFOLD 7-2	•	4	4	4	4		010201@		V
24	37732-01800		A STAY, MANIFOLD 7-2	•	4	4	4	4		010201@		
25	37732-01900		A STAY, MANIFOLD 7-2	•	4	4	4	4		010201@		

32-00-03

エキゾーストシステムA(φ60ハイキ、カイスクーラ)  
EXHAUST SYSTEM-A (W/ φ60MANIF  
& SEA WATER COOLER)

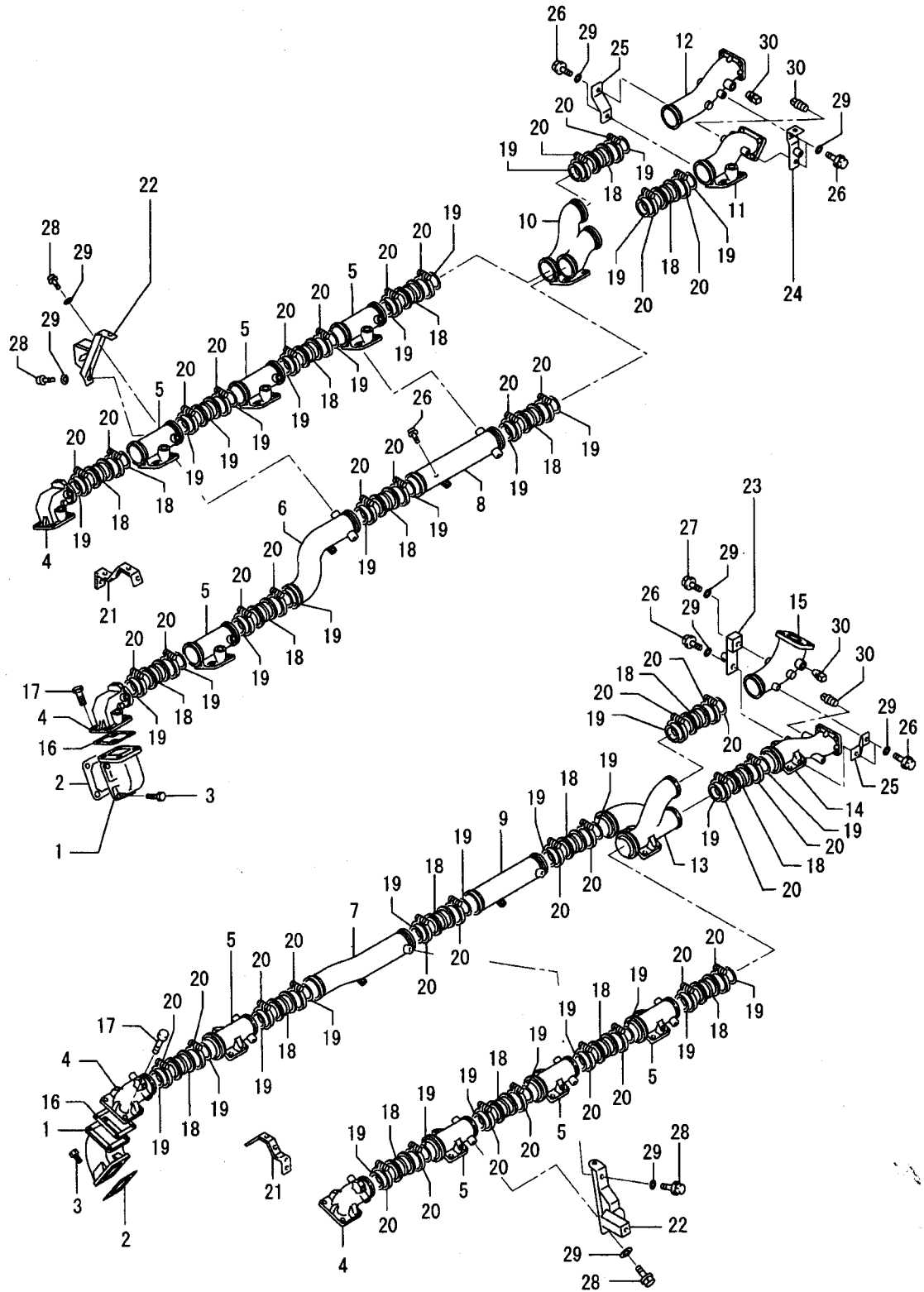


32-00-03 エキゾーストシステムA(φ60ハイキ、カイスクーラ)  
EXHAUST SYSTEM-A (W/ φ60MANIF  
& SEA WATER COOLER)

- 97 -

見出 番号 REF. -NO.	部品番号 PART NO.	代 替 順 号 R / P	変 更 順 号 S C E N E N G	部品名称 および 記事・仕様記号 PART NAME & DESCRIPTION	型式・個数 MODEL & QTY						適用号機 APPLICABLE SERIAL NO.		管 区 M / R	新 規 V R D	
					PT	PTA	PTK	MP- TA	MP- TK	FROM-	-@UPTO				
1	37732-21100		C	CONNECTOR, EXH	7-3	.	.	.	16	16	010201@	@011413			
2	37732-21101	3	1	CONNECTOR, EXH	7-3	.	.	.	16	16	010201@				
	37532-10500		C	GASKET, MANIFOLD	7-3	.	.	.	16	16	010201@	@012215	A		
3	37532-09500	3	1	GASKET, MANIFOLD	7-3	.	.	.	16	16	010201@		A	V	
	37532-00800		A	BOLT	7-3	.	.	.	64	64	010201@		A		
4	37732-50101		C	MANIFOLD, EXH	7-3	.	.	.	4	4	010201@	@011425			
5	37732-50102	3	1	MANIFOLD, EXH	7-3	.	.	.	4	4	010201@				
	37732-20301		C	MANIFOLD, EXH	7-3	.	.	.	8	8	010201@	@011425			
6	37732-20302	3	1	MANIFOLD, EXH	7-3	.	.	.	8	8	010201@				
	37833-05300		C	MANIFOLD, EXH, R. H	7-3	.	.	.	1	1	010201@	@011425			
7	37833-05301	R	1	C MANIFOLD, EXH, R. H	7-3	.	.	.	1	1	010201@	@011425			
	37833-05302		3	2	MANIFOLD, EXH, R. H	7-3	.	.	.	1	1	010201@			
	37833-05400		C	MANIFOLD, EXH, L. H	7-3	.	.	.	1	1	010201@	@011425			
	37833-05401	R	1	C MANIFOLD, EXH, L. H	7-3	.	.	.	1	1	010201@	@011425			
	37833-05402		3	2	MANIFOLD, EXH, L. H	7-3	.	.	.	1	1	010201@			
8	37833-05100		C	MANIFOLD, EXH, R. H	7-3	.	.	.	1	1	010201@	@011425			
	37833-05101	R	1	C MANIFOLD, EXH, R. H	7-3	.	.	.	1	1	010201@	@011425			
	37833-05102		3	2	MANIFOLD, EXH, R. H	7-3	.	.	.	1	1	010201@			
9	37833-05200		C	MANIFOLD, EXH, L. H	7-3	.	.	.	1	1	010201@	@011425			
	37833-05201	R	1	C MANIFOLD, EXH, L. H	7-3	.	.	.	1	1	010201@	@011425			
10	37833-05202		3	2	MANIFOLD, EXH, L. H	7-3	.	.	.	1	1	010201@			
	37832-30401		C	MANIFOLD, EXH	7-3	.	.	.	1	1	010201@	@011425			
11	37832-30402		3	1	MANIFOLD, EXH	7-3	.	.	.	1	1	010201@			
	37832-02500		C	MANIFOLD, EXH	7-3	.	.	.	1	1	010201@	@011425			
12	37832-02501		3	1	C MANIFOLD, EXH	7-3	.	.	.	1	1	010201@	@012080		
	37832-12500		3	2	MANIFOLD, EXH	7-3	.	.	.	1	1	010201@			V
13	37832-02600		C	MANIFOLD, EXH	7-3	.	.	.	1	1	010201@	@011425			
	37832-02601		3	1	C MANIFOLD, EXH	7-3	.	.	.	1	1	010201@	@011441		
	37832-12600		3	2	MANIFOLD, EXH	7-3	.	.	.	1	1	010201@			V
	37832-30701		C	MANIFOLD, EXH	7-3	.	.	.	1	1	010201@	@011425			
14	37832-30702		3	1	MANIFOLD, EXH	7-3	.	.	.	1	1	010201@			
	37832-02800		C	MANIFOLD, EXH	7-3	.	.	.	1	1	010201@	@011425			
	37832-02801		3	1	C MANIFOLD, EXH	7-3	.	.	.	1	1	010201@	@012080		
	37832-12800		3	2	MANIFOLD, EXH	7-3	.	.	.	1	1	010201@			V
15	37832-02900		C	MANIFOLD, EXH	7-3	.	.	.	1	1	010201@	@011425			
	37832-02901		3	1	MANIFOLD, EXH	7-3	.	.	.	1	1	010201@			
16	37732-10900		A	GASKET, EXHAUST	7-3	.	.	.	16	16	010201@		A		
17	32532-20800		A	BOLT	7-3	.	.	.	64	64	010201@		A		
18	37532-01800		C	JOINT, FLEXIBLE	7-3	.	.	.	20	20	010201@	@010318			
	37532-01801		3	1	C JOINT, FLEXIBLE	7-3	.	.	.	20	20	010201@			
19	37532-20600	R	2	C JOINT, FLEXIBLE	7-3	.	.	.	20	20	010201@				
	37532-30600		R	3	JOINT, FLEXIBLE	7-3	.	.	.	20	20	010201@			V
	32532-01700		A	GASKET, JOINT	7-3	.	.	.	40	40	010201@		A		
20	49184-14000		A	COUPLING ASSY	7-3	.	.	.	40	40	010201@				
21	37832-03100		C	STAY, MANIFOLD	7-3	.	.	.	2	2	010201@				
	37832-03101	R	1	STAY, MANIFOLD	7-3	.	.	.	2	2	010201@				
22	37832-31400		A	STAY, MANIFOLD, R. H	7-3	.	.	.	4	4	010201@				
23	37832-41500		C	STAY, MANIFOLD, L. H	7-3	.	.	.	1	1	010201@				
	37832-41501	R	1	STAY, MANIFOLD, L. H	7-3	.	.	.	1	1	010201@				
24	37832-41600		C	STAY, MANIFOLD	7-3	.	.	.	1	1	010201@				

32-00-03  
エキゾースト システムA(φ60ハイキ、カイスイクーラ)  
EXHAUST SYSTEM-A (W/ φ60MANIF  
& SEA WATER COOLER)



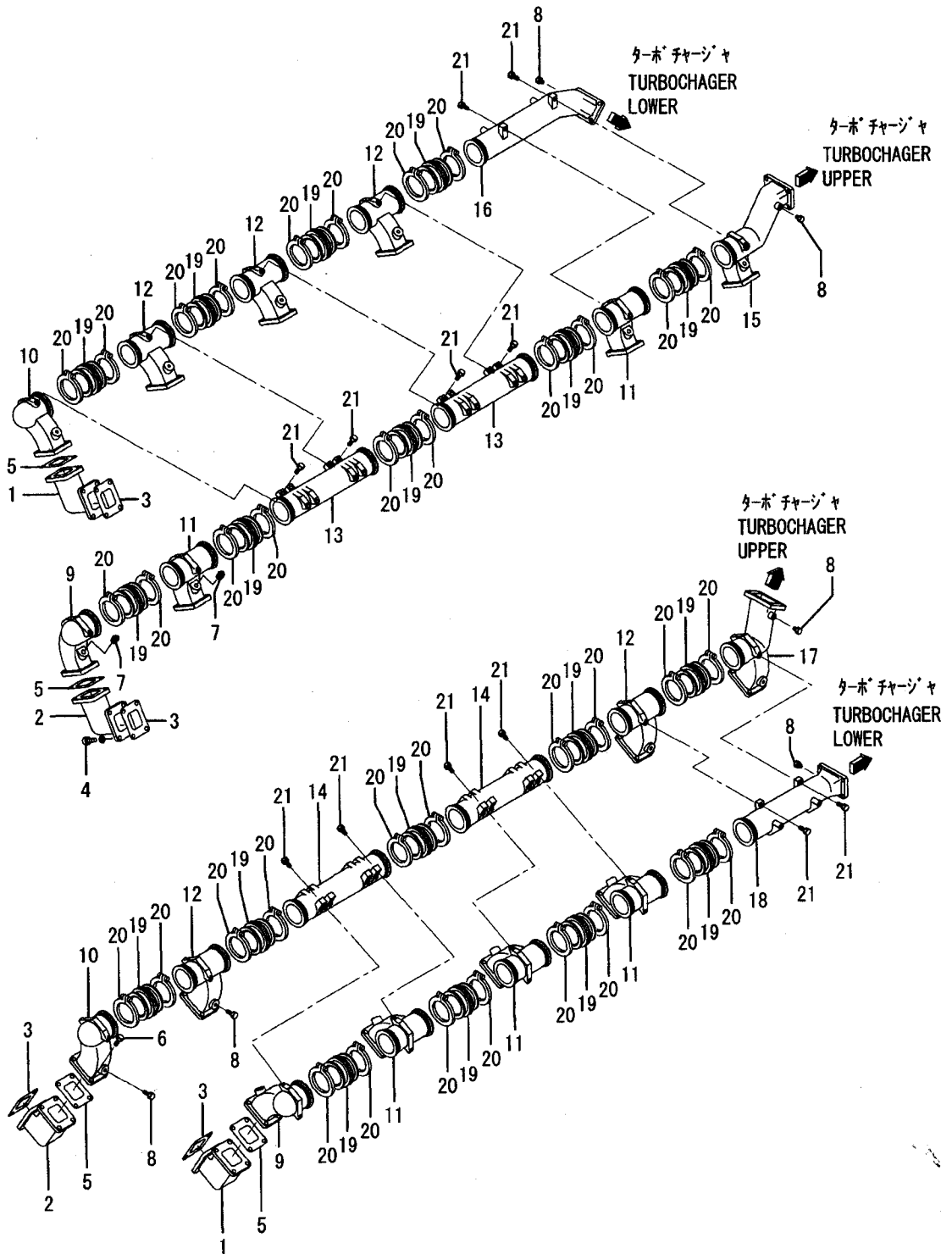


32-00-03 エキゾーストシステムA(φ60ハイキ、カイスクーラ)  
 EXHAUST SYSTEM-A (W/ φ60MANIF  
 & SEA WATER COOLER)

見出 番号 REF. -NO.	部品番号 PART NO.	代 替 順 号 R / P	変 更 順 号 S C E N E N O G	部品名称 および 記事・仕様記号 PART NAME & DESCRIPTION	型式・個数 MODEL & QTY						適用号機 APPLICABLE SERIAL NO.		管 区 M / R	新 規 V R D
					PT	PTA	PTK	MP- TA	MP- TK	FROM@-	-@UPTO			
24	37832-41601	R	1	STAY, MANIFOLD 7-3	.	.	.	1	1	010201@				
25	37832-01701	A		STAY, MANIFOLD 7-3	.	.	.	2	2	010201@				
26	32532-20800	A		BOLT 7-3	.	.	.	19	19	010201@		A		
27	32532-07370	A		BOLT 7-3	.	.	.	1	1	010201@		A		
28	49126-60230	A		BOLT 7-3	.	.	.	4	4	010201@		A		
29	58034-04400	A		WASHER 7-3	.	.	.	20	20	010201@		A		
30	F5006-10000	A		PLUG, TAPERED 7-3	.	.	.	4	4	010201@		A		

32-00-04

エキゾーストシステムA(φ80ハイキカン、4ターボ)  
EXHAUST SYSTEM-A  
(W/ φ80MANF&4T/C)

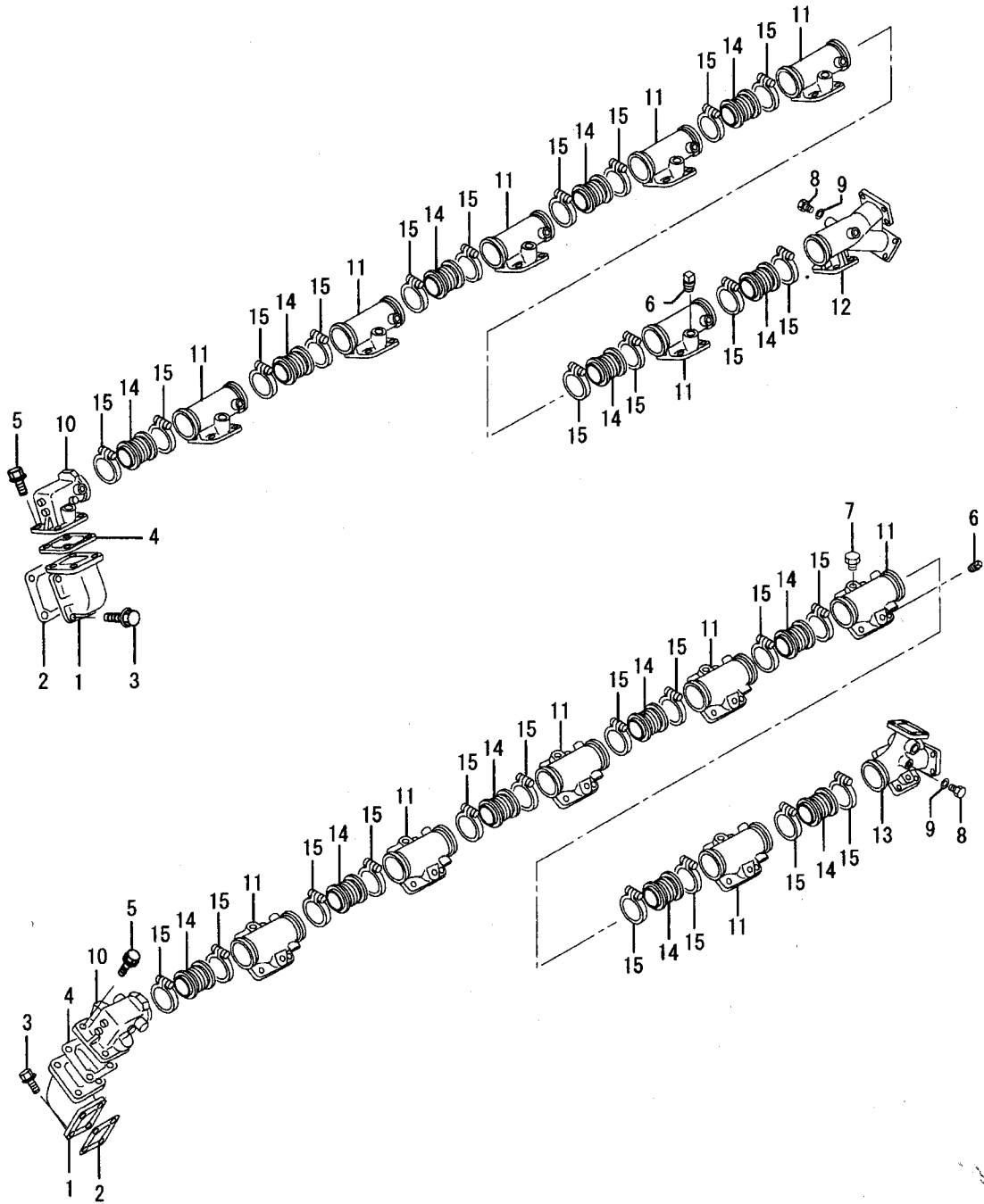


32-00-04 エキゾーストシステムA(φ80ハイキカン、4ターボ)  
EXHAUST SYSTEM-A  
(W/ φ80MANF&4T/C)

見出 番号 REF. -NO.	部品番号 PART NO.	代 替 順 号 R / P	記 順 号 S E N G	部品名称 および 記事・仕様記号 PART NAME & DESCRIPTION	型式・個数 MODEL & QTY						適用号機 APPLICABLE SERIAL NO.		管 区 M / R	新 規 V R D
					PT	PTA	PTK	MP- TA	MP- TK	FROM@-	-@UPTO			
1	37732-21101		A	CONNECTOR 7-4	•	8	8	8	8	012676@				
2	37734-01100		A	CONNECTOR 7-4	•	8	8	8	8	012676@				
3	37532-09500		A	GASKET, EXHAUST 7-4	•	16	16	16	16	012676@			A	
4	37532-00800		A	BOLT 7-4	•	64	64	64	64	012676@			A	
5	37732-10900		A	GASKET, EXHAUST 7-4	•	16	16	16	16	012676@			A	
6	32532-20800		A	BOLT 7-4	•	64	64	64	64	012676@			A	
7	F5006-13000		A	PLUG, TAPERED 7-4	•	14	14	14	14	012676@			A	
8	37732-02600		A	PLUG, TAPERED 7-4	•	20	20	20	20	012676@			A	
9	37734-10100		A	MANIFOLD, EXHAUST 7-4	•	2	2	2	2	012676@				
10	37734-10200		A	MANIHOLD, EXHAUST 7-4	•	2	2	2	5	012676@				
11	37734-10300		A	MANIHOLD, EXHAUST 7-4	•	5	5	5	5	012676@				
12	37734-10400		A	MANIHOLD, EXHAUST 7-4	•	5	5	5	5	012676@				
13	37734-10500		A	MANIHOLD, EXHAUST 7-4	•	2	2	2	2	012676@				
14	37734-01200		A	MANIHOLD, EXHAUST 7-4	•	2	2	2	2	012676@				
15	37734-10600		C	MANIHOLD, EXHAUST 7-4	•	1	1	1	1	012676@	@014111			
16	37734-10601	3	1	MANIHOLD, EXHAUST 7-4	•	1	1	1	1	012676@			V	
	37734-10700		C	MANIHOLD, EXHAUST 7-4	•	1	1	1	1	012676@	@014111			
	37734-10701	3	1	MANIHOLD, EXHAUST 7-4	•	1	1	1	1	012676@			V	
17	37734-10800		C	MANIHOLD, EXHAUST 7-4	•	1	1	1	1	012676@	@014111			
	37734-10801	3	1	MANIHOLD, EXHAUST 7-4	•	1	1	1	1	012676@			V	
18	37734-10900		C	MANIHOLD, EXHAUST 7-4	•	1	1	1	1	012676@	@014111			
	37734-10901	3	1	MANIHOLD, EXHAUST 7-4	•	1	1	1	1	012676@			V	
19	37734-02100		C	JOINT, FLEXIBLE 7-4	•	18	18	18	18	012676@	@014076		A	
	37734-12100	3	1	JOINT, FLEXIBLE 7-4	•	18	18	18	18	012676@			V	
20	37734-02201		A	V-CLAMP 7-4	•	36	36	36	36	012676@			A	
21	32532-20800		A	BOLT 7-4	•	12	12	12	12	012676@			A	

32-00-05

エキゾースト システムA(φ120ハイキカン4ターボ)  
EXHAUST SYSTEM-A  
(W/ φ120MANF&4T/C)

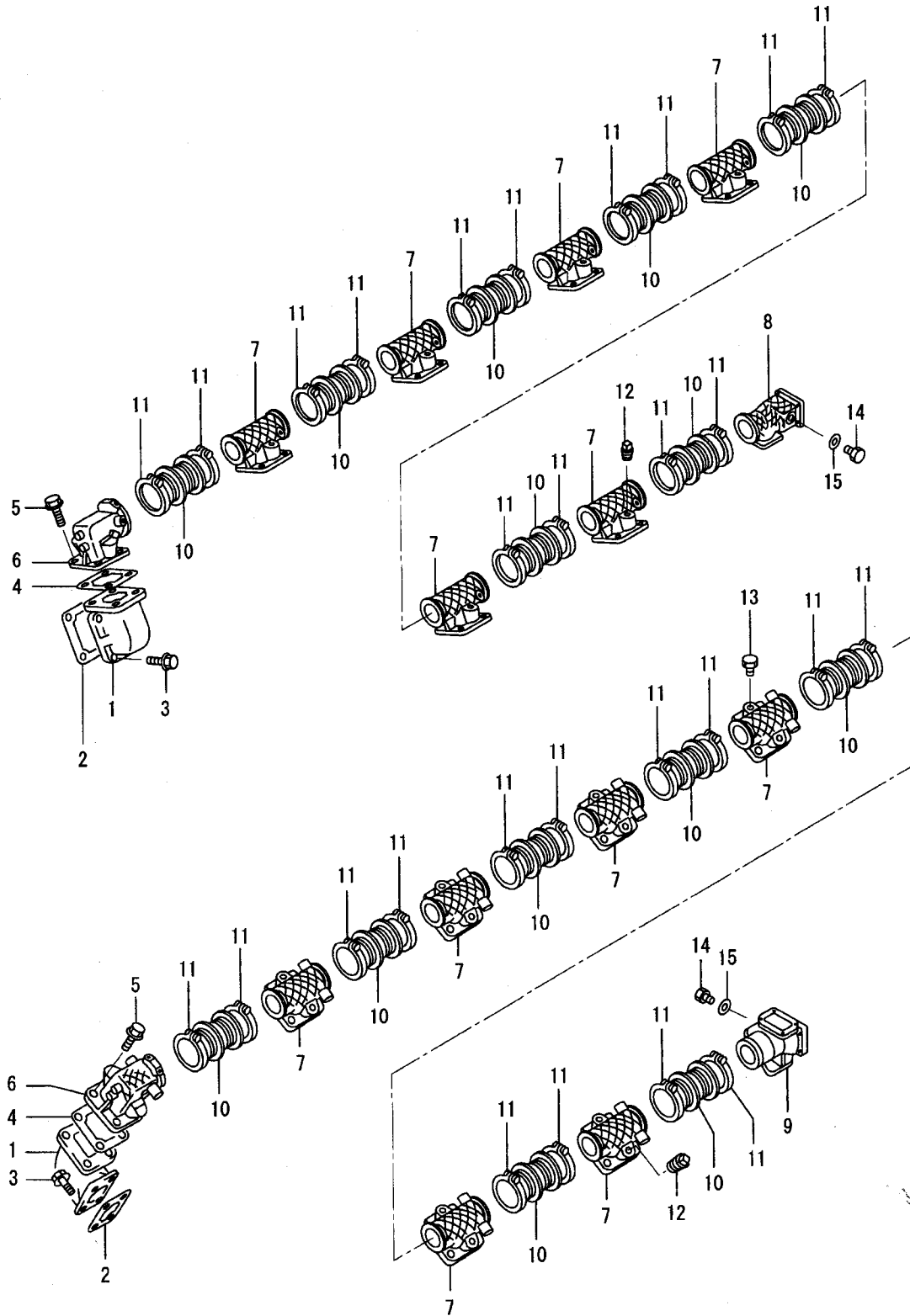


32-00-05 エキゾーストシステムA(φ120ハイキカン4ターボ)  
 EXHAUST SYSTEM-A  
 (W/ φ120MANF&4T/C)

見出 番号 REF. -NO.	部品番号 PART NO.	代 替 順 号 R / P	変 更 順 号 S C E N A R I O G	部品名称 および 記事・仕様記号 PART NAME & DESCRIPTION	型式・個数 MODEL & QTY						適用号機 APPLICABLE SERIAL NO.		管 区 M / R	新 規 V R D
					PT	PTA	PTK	MP- TA	MP- TK	FROM@-	-@UPTO			
1	37732-21101		A	CONNECTOR	7-5	•	16	16	16	16	011335@		V	
2	37532-09500		A	GASKET, EXHAUST	7-5	•	16	16	16	16	011335@		A V	
3	37532-00800		A	BOLT, FLANGE	7-5	•	64	64	64	64	011335@		A V	
4	37732-10900		A	GASKET, EXHAUST	7-5	•	16	16	16	16	011335@		A V	
5	32532-20800		A	BOLT	7-5	•	64	64	64	64	011335@		A V	
6	F5006-13000		A	PLUG, TAPERED	7-5	•	16	16	16	16	011335@		A V	
7	37732-02600		A	PLUG, TAPERED	7-5	•	16	16	16	16	011335@		A V	
8	41232-04100		A	PLUG, DRAIN	7-5	•	2	2	2	2	011335@		A V	
9	41232-03900		A	GASKET	7-5	•	2	2	2	2	011335@		A V	
10	37733-09100		A	MANIFOLD, EXHAUST	7-5	•	2	2	2	2	011335@		V	
11	37733-09200		A	MANIFOLD, EXHAUST	7-5	•	12	12	12	12	011335@		V	
12	37833-09101		A	MANIFOLD, EXHAUST	7-5	•	1	1	1	1	011335@		V	
13	37833-09201		A	MANIFOLD, EXHAUST	7-5	•	1	1	1	1	011335@		V	
14	37732-02200		A	JOINT, FLEXIBLE	7-5	•	14	14	14	14	011335@		V	
15	37732-13811		A	V-CLAMP	7-5	•	28	28	28	28	011335@		V	

32-00-06

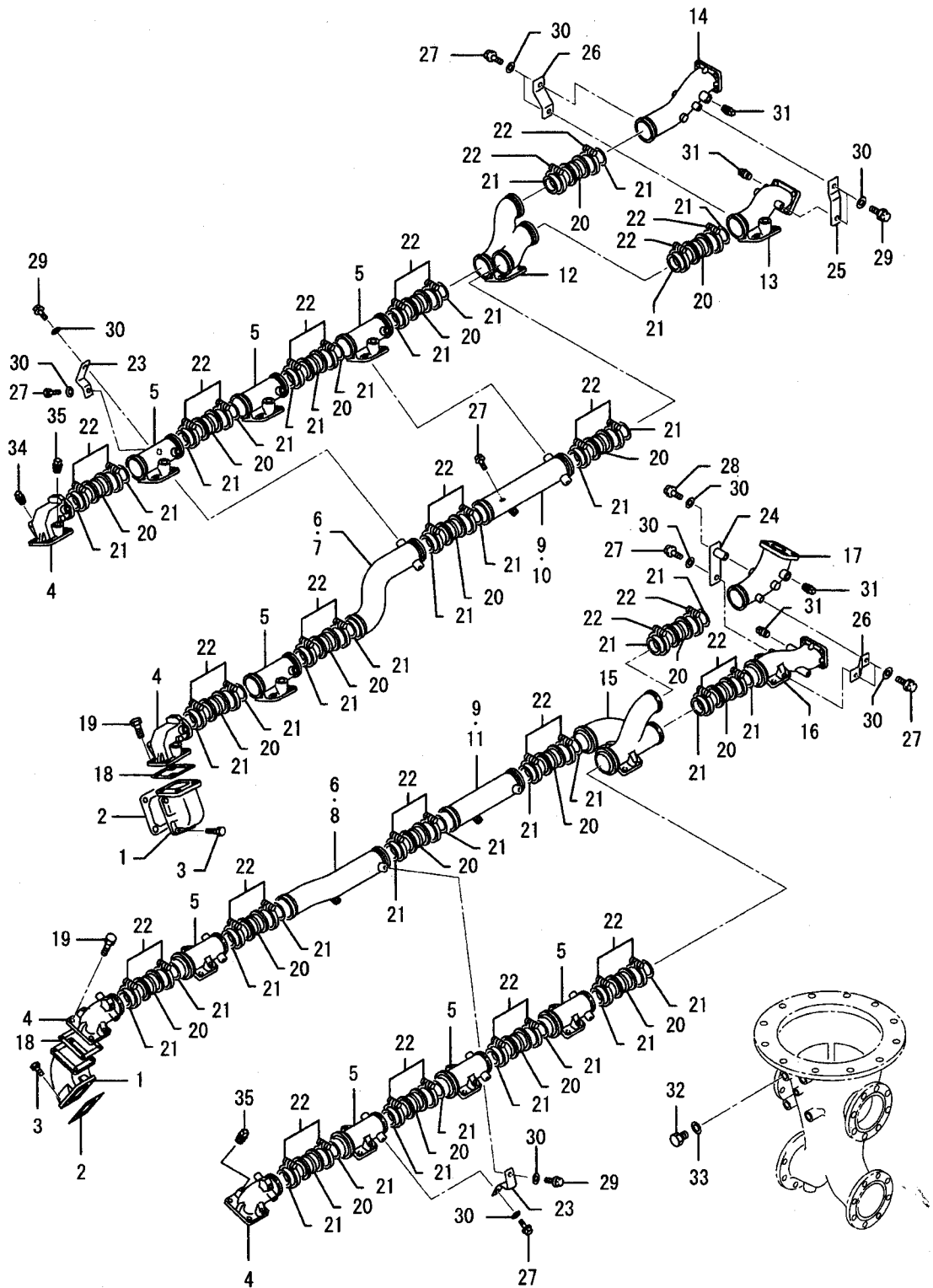
エキゾーストシステムA(φ150ハイキカン4ターボ)  
EXHAUST SYSTEM-A  
(W/ φ150MANF&4T/C)



32-00-06 エキゾーストシステムA(φ150ハイキカン4ターボ)  
 EXHAUST SYSTEM-A  
 (W/ φ150MANF&4T/C)

見出 番号 REF. -NO.	部品番号 PART NO.	代 替 順 号 R / P	記 順 号 S C E N E P O G	部品名称 および 記事・仕様記号 PART NAME & DESCRIPTION	型式・個数 MODEL & QTY						適用号機 APPLICABLE SERIAL NO.		管 区 M / R	新 規 V R D
					PT	PTA	PTK	MP- TA	MP- TK	FROM@-	-@UPTO			
1	37732-21101		A	CONNECTOR 7-6	•	16	16	16	16		011386@		V	
2	37532-09500		A	GASKET, MANIFOLD 7-6	•	16	16	16	16		011386@	A	V	
3	37532-00800		A	BOLT, FLANGE 7-6	•	64	64	64	64		011386@	A	V	
4	37732-10900		A	GASKET, EXHAUST 7-6	•	16	16	16	16		011386@	A	V	
5	32532-20800		A	BOLT 7-6	•	64	64	64	64		011386@	A	V	
6	37732-53101		A	MANIFOLD, EXHAUST 7-6	•	2	2	2	2		011386@		V	
7	37732-53201		A	MANIFOLD, EXHAUST 7-6	•	12	12	12	12		011386@		V	
8	37732-73301		A	MANIFOLD, EXHAUST 7-6	•	1	1	1	1		011386@		V	
9	37732-63401		A	MANIFOLD, EXHAUST 7-6	•	1	1	1	1		011386@		V	
10	37732-53700		A	JOINT, FLEXIBLE 7-6	•	14	14	14	14		011386@		V	
11	37732-13801		A	V-CLAMP 7-6	•	28	28	28	28		011386@		V	
12	F5006-13000		A	PLUG, TAPERED 7-6	•	16	16	16	16		011386@	A	V	
13	37732-02600		A	PLUG, TAPERED 7-6	•	16	16	16	16		011386@	A	V	
14	41232-04100		A	PLUG, SCREW 7-6	•	4	4	4	4		011386@	A	V	
15	41232-03900		A	GASKET 7-6	•	4	4	4	4		011386@	A	V	

エキゾーストシステム (MEE ヨウ)  
EXHAUST SYSTEM (FOR MEE)



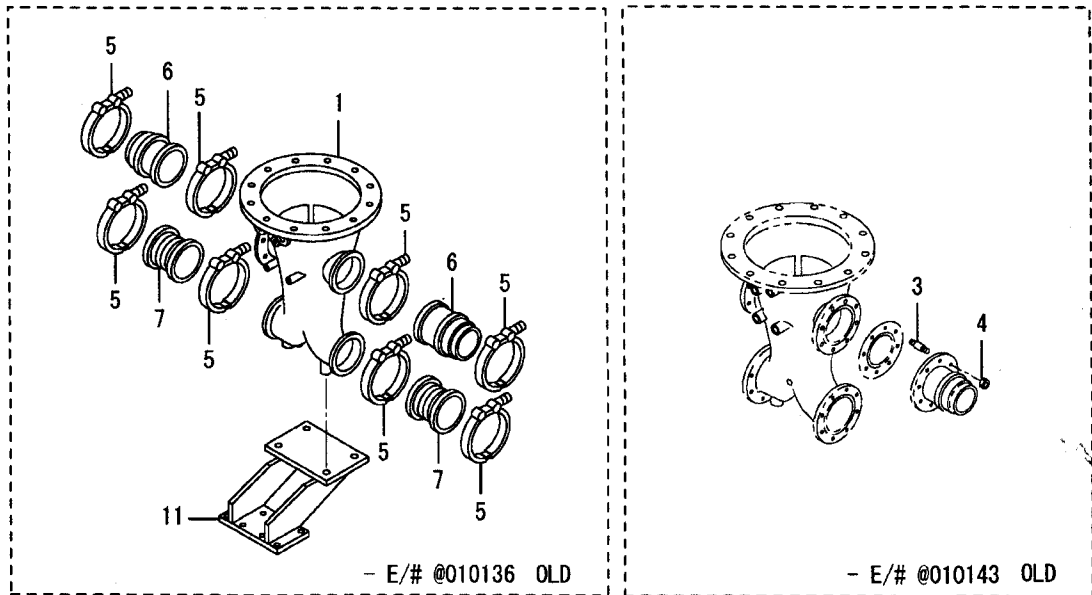
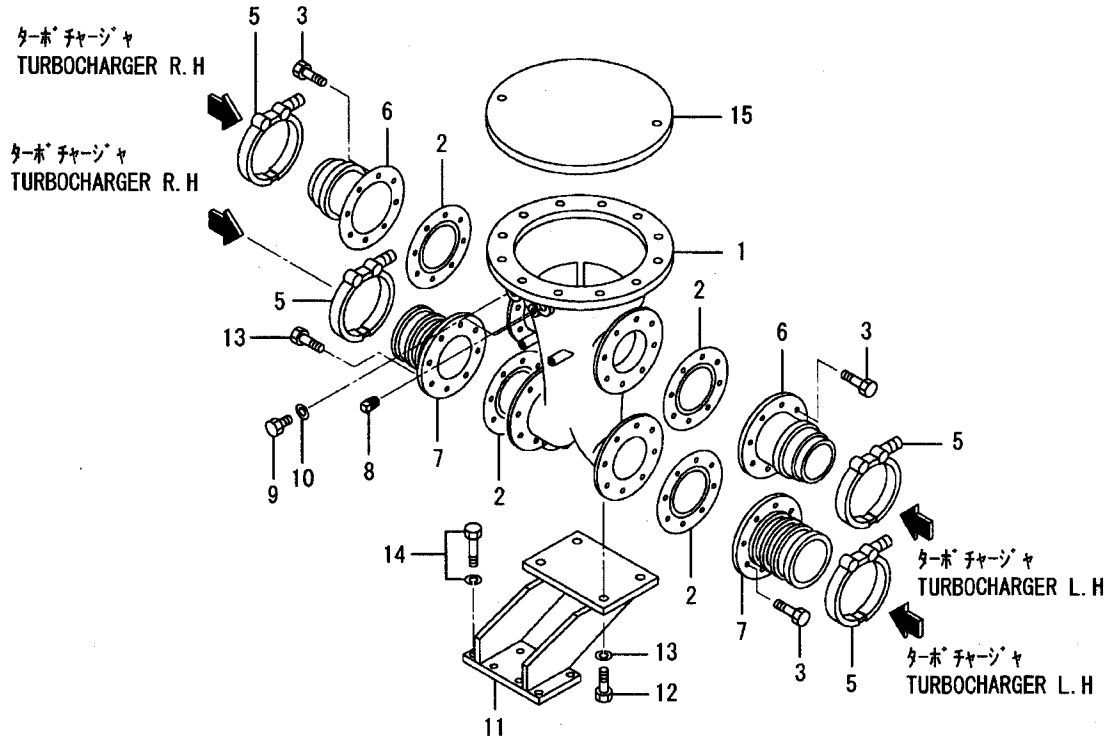


エキゾーストシステム (MEE ヨウ)  
EXHAUST SYSTEM (FOR MEE)

見出 番号 REF. -NO.	部品番号 PART NO.	代 替 順 号 R S C E N G P	記 順 号 C R 1 Q 1 A	部品名称 および 記事・仕様記号 PART NAME & DESCRIPTION	型式・個数 MODEL & QTY					適用号機 APPLICABLE SERIAL NO.		管 区 M R	新 規 V R D
					PT	PTA	PTK	MP- TA	MP- TK	FROM@-	-@UPTO		
1	37732-21101			CONNECTOR, EXHAUST	.	.	.	16	16	011660@			
2	37532-10500		C	GASKET, EXHAUST	.	.	.	16	16	011660@	@012215	A	
	37532-09500	3	1	GASKET, EXHAUST	.	.	.	16	16	011660@		A	
3	37532-00800			BOLT, FLANGE	.	.	.	64	64	011660@			
4	37733-04101			MANIFOLD, EXHAUST	.	.	.	4	4	011660@			
5	37733-04201			MANIFOLD, EXHAUST	.	.	.	8	8	011660@			
6	37732-30602			MANIFOLD, EXHAUST	.	.	.	2	.	011660@			
7	37833-05302			MANIFOLD, EXHAUST	.	.	.	.	1	011660@			
8	37833-05402			MANIFOLD, EXHAUST	.	.	.	.	1	011660@			
9	37832-20302			MANIFOLD, EXHAUST	.	.	.	2	.	011660@			
10	37833-05102			MANIFOLD, EXHAUST	.	.	.	.	1	011660@			
11	37833-05202			MANIFOLD, EXHAUST	.	.	.	.	1	011660@			
12	37833-04101			MANIFOLD, EXHAUST	.	.	.	1	1	011660@			
13	37833-14500			MANIFOLD, EXHAUST	.	.	.	1	1	011660@			
14	37832-30600			MANIFOLD, EXHAUST	.	.	.	1	1	011660@			
15	37833-04301			MANIFOLD, EXHAUST	.	.	.	1	1	011660@			
16	37833-14600			MANIFOLD, EXHAUST	.	.	.	1	1	011660@			
17	37832-02901			MANIFOLD, EXHAUST	.	.	.	1	1	011660@			
18	37732-10900			GASKET, EXHAUST	.	.	.	16	16	011660@			
19	32532-20800			BOLT	.	.	.	64	64	011660@			
20	37532-20600		C	JOINT, FLEXIBLE	.	.	.	20	20	011660@			
	37532-30600	R	1	JOINT, FLEXIBLE	.	.	.	20	20	011660@			
21	32532-01700			GASKET, JOINT	.	.	.	40	40	011660@		A	
22	49184-14000			COUPLING ASSY	.	.	.	40	40	011660@			
23	45R32-41300			STAY, MANIFOLD	.	.	.	4	4	011660@			
24	45R32-41200			STAY, MANIFOLD	.	.	.	1	1	011660@			
25	45R32-41100			STAY, MANIFOLD	.	.	.	1	1	011660@			
26	37832-01701			STAY, MANIFOLD	.	.	.	2	2	011660@			
27	32532-20800			BOLT	.	.	.	15	15	011660@			
28	32532-07370			BOLT	.	.	.	1	1	011660@			
29	49126-60230			BOLT	.	.	.	4	4	011660@			
30	58034-04400			WASHER	.	.	.	16	16	011660@			
31	F5006-10000			PLUG, TAPERED	.	.	.	4	4	011660@		A	
32	37732-01300			PLUG	.	.	.	1	1	011660@			
33	41232-03900			GASKET	.	.	.	1	1	011660@		A	
34	37732-02600		Q	PLUG, TAPERED	.	.	.	28	28	011660@	@012697	A	
	37732-02600		1	PLUG, TAPERED	.	.	.	26	26	012698@		A	
35	F5006-13000		A	PLUG, TAPERED	.	.	.	2	2	012698@		A	

32-01-01

エキゾーストシステムB(φ60-120,4ターボ)  
EXHAUST SYSTEM-B (W/  
φ60-120MANIF,4T/C)

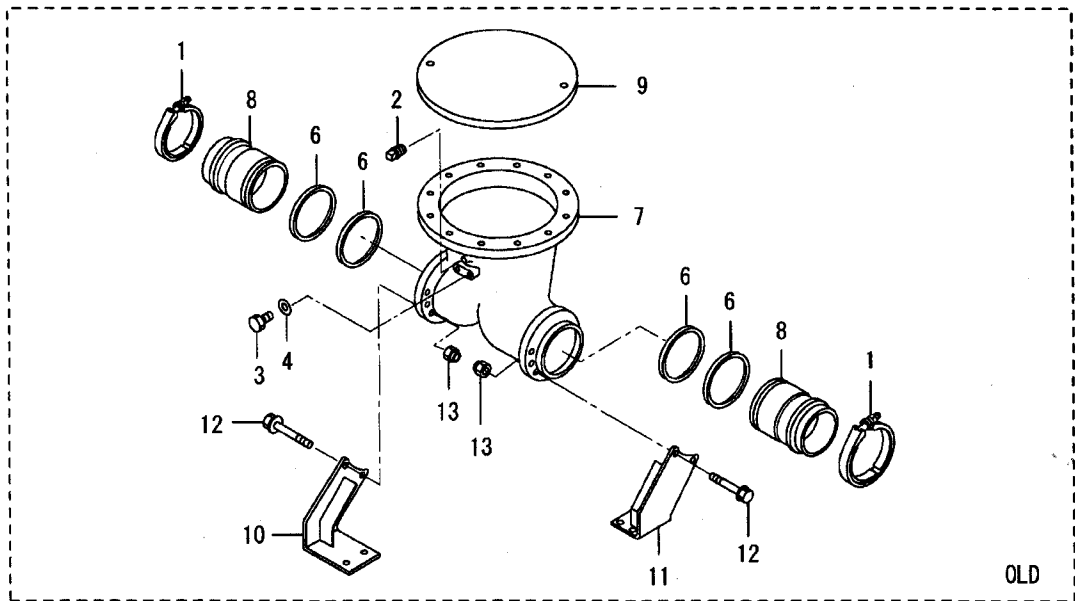
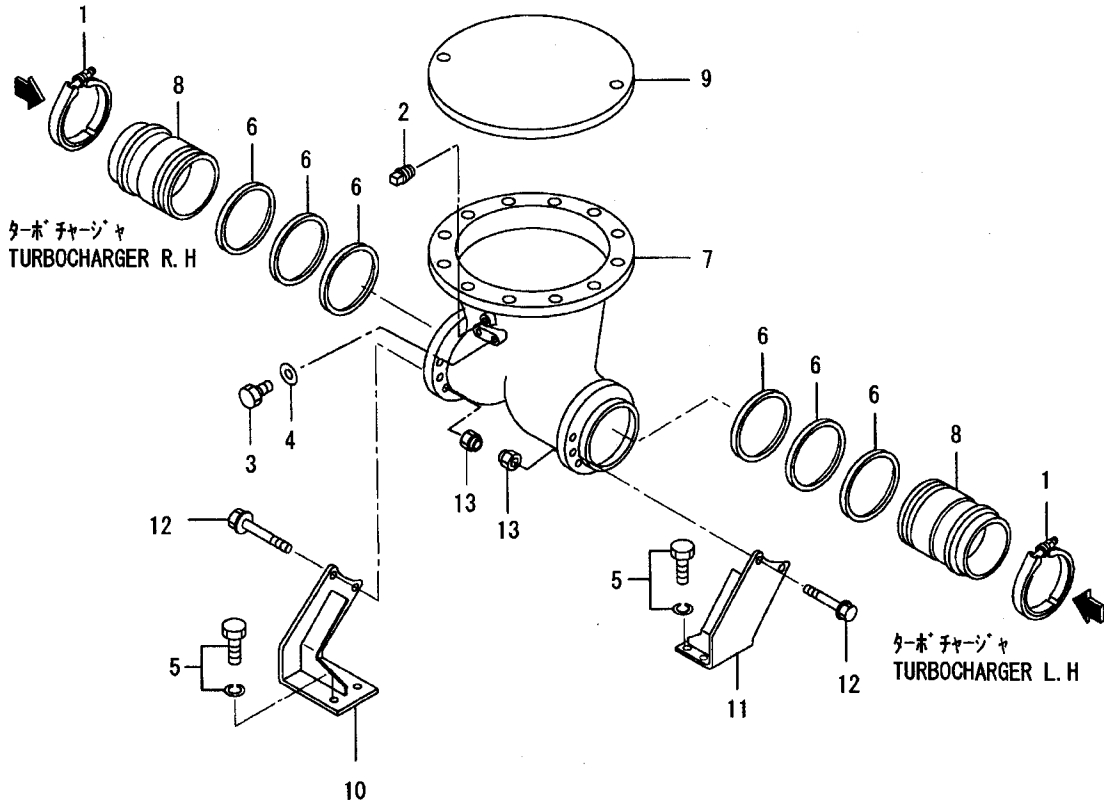


32-01-01 エキゾーストシステムB(φ60-120、4ターボ)  
EXHAUST SYSTEM-B (W/  
φ60-120MANIF,4T/C)

-109-

見出 番号 REF. -NO.	部品番号 PART NO.	代 替 順 号 R / P	変 更 順 号 S C E N E N G Q G	部品名称 および 記事・仕様記号 PART NAME & DESCRIPTION	型式・個数 MODEL & QTY						適用号機 APPLICABLE SERIAL NO.		管 区 M / R	新 規 V R D		
					PT	PTA	PTK	MP- TA	MP- TK			FROM@-			-@UPTO	
1	37832-04500			C PIPE, EXHAUST	7-1,7-3 TO 7-5	•	1	1	1	1						
	37832-14500	N 1		C PIPE, EXHAUST	7-1,7-3 TO 7-5	•	1	1	1	1	010137@	@010136				
	37832-24500	N 2		C PIPE, EXHAUST	7-1,7-3 TO 7-5	•	1	1	1	1	010201@	@010852				
	37832-34500	N 3		C PIPE, EXHAUST	7-1,7-3 TO 7-5	•	1	1	1	1	010853@	@010895				
	37832-44500	3 4		PIPE, EXHAUST	7-1,7-3 TO 7-5	•	1	1	1	1	010853@					
2	37832-04300			C GASKET, EXHAUST	7-1,7-3 TO 7-5	•	4	4	4	4	010137@	@010200			A	
	37832-14300	3 1		GASKET, EXHAUST	7-1,7-3 TO 7-5	•	4	4	4	4	010137@				A	
3	32532-04130			C STUD	7-1,7-3 TO 7-5	•	32	32	32	32	010137@	@010143				
	32532-20800	N 1		BOLT	7-1,7-3 TO 7-5	•	32	32	32	32	010144@				A	
4	F2445-10000			D NUT, SELF LOCKING	7-1,7-3 TO 7-5	•	32	32	32	32	010137@	@010143			A	
5	49181-14002			C V-CLAMP ASSY	7-1,7-3 TO 7-5	•	8	8	8	8		@010051			A	
	49181-14003	3 1		C V-CLAMP ASSY	7-1,7-3 TO 7-5	•	8	8	8	8					A	
	49181-14004	R 2		C V-CLAMP ASSY	7-1,7-3 TO 7-5	•	4	4	4	4					A	
	49181-14003	R 3		V-CLAMP ASSY	7-1,7-3 TO 7-5	•	4	4	4	4					A	
6	37832-04400			C JOINT, EXH	7-1,7-3 TO 7-5	•	2	2	2	2		@010136				
7	37832-14400	N 1		C JOINT, EXH	7-1,7-3 TO 7-5	•	2	2	2	2	010137@	@013805				V
	37832-24400	3 2		JOINT, EXH	7-1,7-3 TO 7-5	•	2	2	2	2	010137@					
	37832-04600			C JOINT, FLEXIBLE	7-1,7-3 TO 7-5	•	2	2	2	2		@010136				
	37832-04601	R 1		C JOINT, FLEXIBLE	7-1,7-3 TO 7-5	•	2	2	2	2		@010136				
	37832-03700	N 2		C JOINT, BELLOWS	7-1,7-3 TO 7-5	•	2	2	2	2	010137@					
8	37832-03701	R 3		JOINT, BELLOWS	7-1,7-3 TO 7-5	•	2	2	2	2	010137@					
	F5006-10000			PLUG, TAPERED	7-1,7-3 TO 7-5	•	2	2	2	2					A	
9	45764-75201			C PLUG	7-1,7-3 TO 7-5	•	2	2	2	2		@011164			A	
	41232-04100	3 1		PLUG	7-1,7-3 TO 7-5	•	2	2	2	2					A	V
10	F4202-27000			C GASKET	7-1,7-3 TO 7-5	•	2	2	2	2		@011144			A	
11	41232-03900	3 1		GASKET	7-1,7-3 TO 7-5	•	2	2	2	2					A	
	37832-14700			C BRACKET, EXH PIPE	7-1,7-3 TO 7-5	•	1	1	1	1		@010136				
12	37832-24700	N 1		BRACKET, EXH PIPE	7-1,7-3 TO 7-5	•	1	1	1	1	010137@					
	07707-12030			C BOLT	7-1,7-3 TO 7-5	•	4	4	4	4		@011560			A	
13	07707-12035	N 1		BOLT	7-1,7-3 TO 7-5	•	4	4	4	4	011561@				A	
	F2515-12000			WASHER SPRING	7-1,7-3 TO 7-5	•	4	4	4	4					A	
14	F1805-12035			BOLT, W/WASHER	B/W 7-1,7-3 TO 7-5	•	8	8	8	8					A	
15	37832-04800			C COVER, EXHAUST	7-1,7-3 TO 7-5	•	1	1	1	1		@012686				V
	37832-14800	3 1		COVER, EXHAUST	7-1,7-3 TO 7-5	•	1	1	1	1						

32-01-02 エキゾーストシステムB(φ60ハイキカン、2ターボ)  
EXHAUST SYSTEM-B  
(W/ φ60MANF,2T/C)



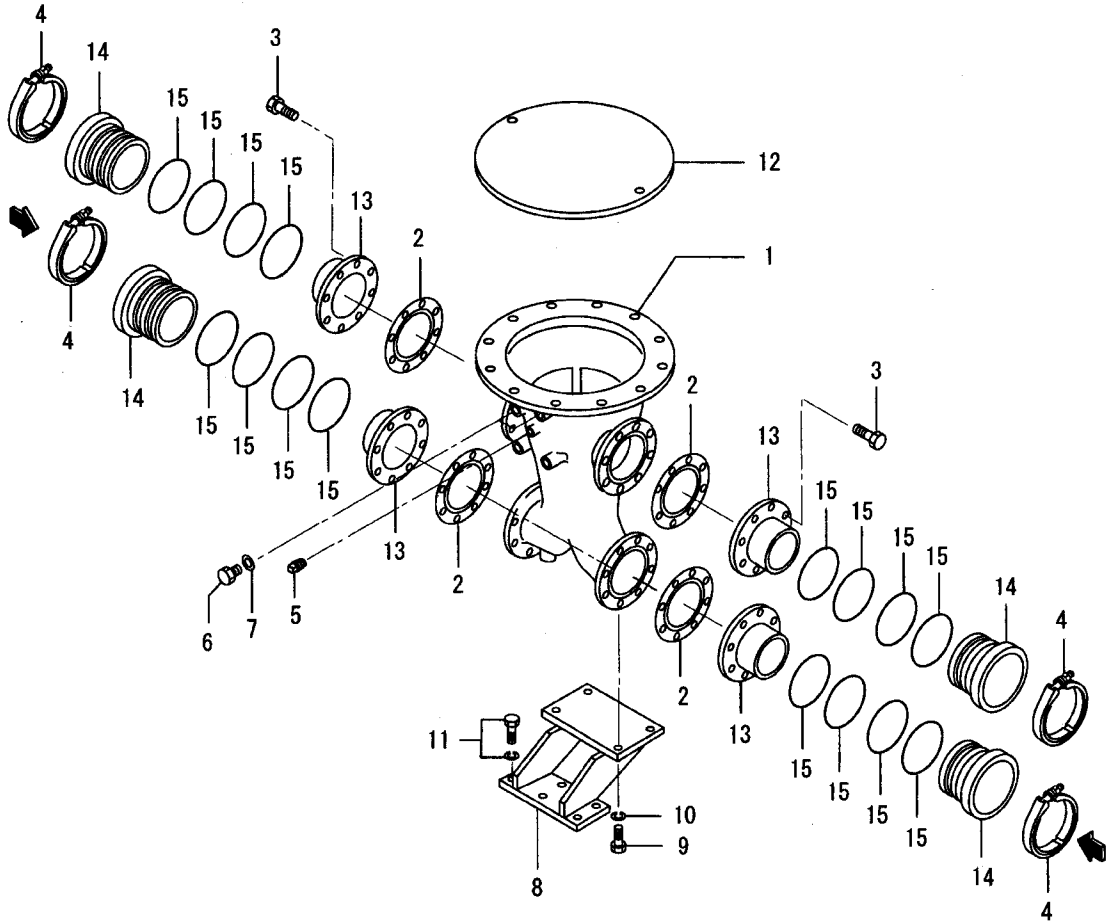
32-01-02 エキゾーストシステムB(φ60ハイキカン、2ターボ)  
 EXHAUST SYSTEM-B  
 (W/ φ60MANF,2T/C)

見出 番号 REF. -NO.	部品番号 PART NO.	代 替 R / P	変 更 順 号 S C E N E O G	部品名称 および 記事・仕様記号 PART NAME & DESCRIPTION	型式・個数 MODEL & QTY					適用号機 APPLICABLE SERIAL NO.		管 区 M / R	新 規 V R D	
					PT	PTA	PTK	MP- TA	MP- TK	FROM@-	-@UPTO			
1	49181-14003		A	V-CLAMP ASSY	7-2	•	2	2	2	2	010201@		A	V
2	F5006-10000		A	PLUG, TAPERED	7-2	•	1	1	1	1	010201@		A	V
3	41232-04100		A	PLUG	7-2	•	2	2	2	2	010201@		A	V
4	41232-03900		A	GASKET	7-2	•	2	2	2	2	010201@		A	V
5	F1805-12030		A	BOLT, W/WASHER	B/W 7-2	•	8	8	8	8	010201@		A	V
6	37432-14700		Q	RING, SEAL	7-2	•	4	4	4	4	010201@	@012154	A	V
	37432-14700		1	RING, SEAL	7-2	•	6	6	6	6	012155@		A	V
7	37732-05500		A	PIPE, EXHAUST	7-2	•	1	1	1	1	010201@			V
8	37732-01700		C	JOINT, EXH PIPE	7-2	•	2	2	2	2	010201@	@012154		V
	37732-11700	G	1	JOINT, EXH PIPE	7-2	•	2	2	2	2	012155@			V
9	32532-08500		A	COVER	7-2	•	1	1	1	1	010201@			V
10	37732-04601		C	STAY, EXH PIPE R. H	7-2	•	1	1	1	1	010201@	@012154		V
	37732-14600	3	1	STAY, EXH PIPE R. H	7-2	•	1	1	1	1	010201@			V
11	37732-04701		C	STAY, EXH PIPE L. H	7-2	•	1	1	1	1	010201@	@012154		V
	37732-14700	3	1	STAY, EXH PIPE L. H	7-2	•	1	1	1	1	010201@			V
12	07707-12040		A	BOLT	7-2	•	4	4	4	4	010201@		A	V
13	F2445-12000		A	NUT, SELF LOKING	7-2	•	4	4	4	4	010201@		A	V

32-01-03

エキゾースト システムB(φ150ハイキカン4ターボ)  
EXHAUST SYSTEM-B  
(W/ φ150MANF,4T/C)

ターボチャージャー  
TURBOCHARGER R. H



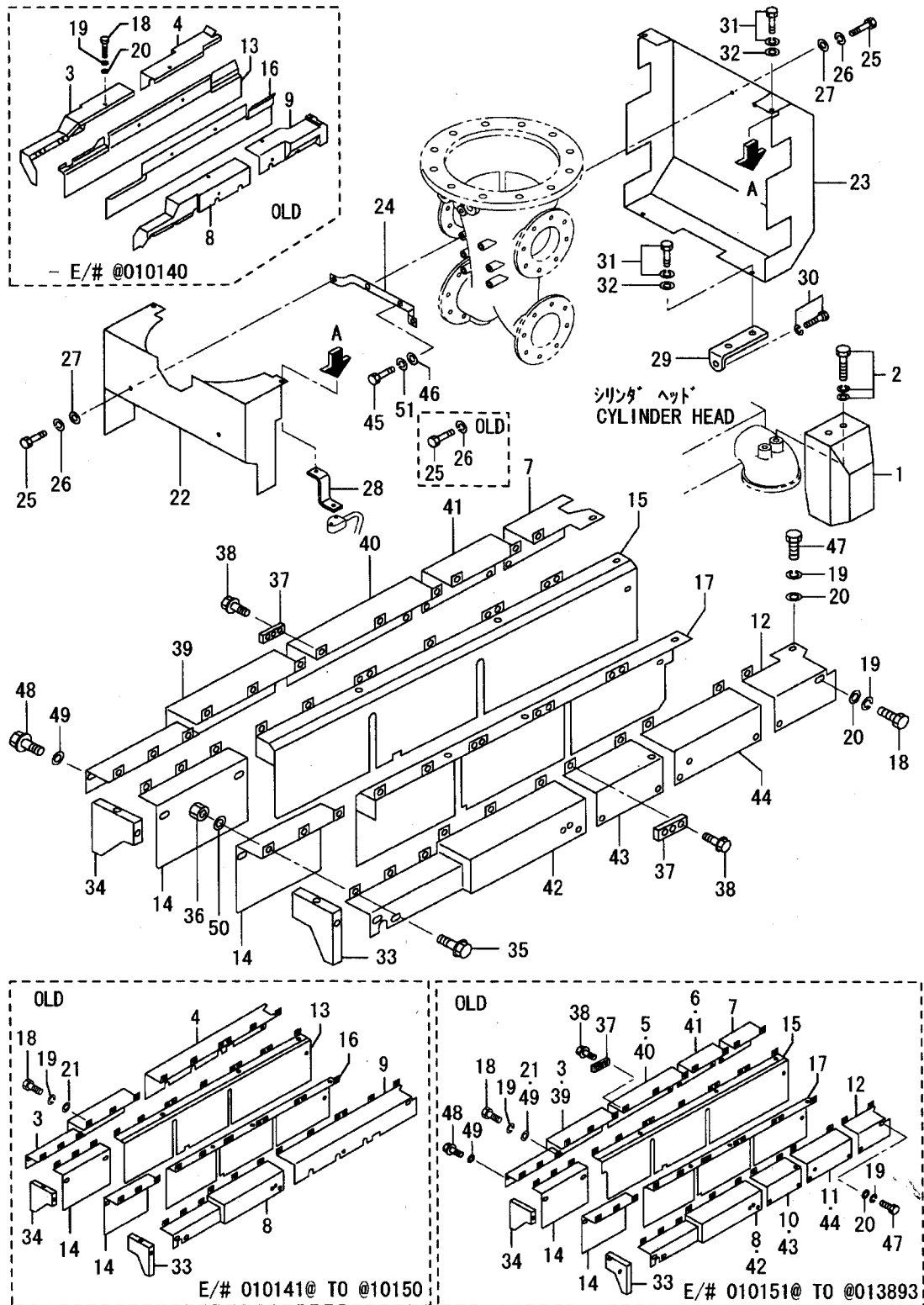
ターボチャージャー  
TURBOCHARGER L. H

32-01-03 エキゾーストシステムB(φ150ハイキカン4ターボ)  
 EXHAUST SYSTEM-B  
 (W/ φ150MANF,4T/C)

-113-

見出 番号 REF. -NO.	部品番号 PART NO.	代 替 順 号 R / P	変 更 記 号 S C E N E N G	部品名称 および 記事・仕様記号 PART NAME & DESCRIPTION	型式・個数 MODEL & QTY						適用号機 APPLICABLE SERIAL NO.		管 区 M / R D	新 規 V R D		
					PT	PTA	PTK	MP- TA	MP- TK						FROM@-	-@UPTO
1	37832-44500		A	PIPE, EXHAUST	7-6	•	1	1	1	1			010545@			V
2	37832-14300		A	GASKET, EXHAUST	7-6	•	4	4	4	4			010545@		A	V
3	32532-20800		A	BOLT	7-6	•	32	32	32	32			010545@		A	V
4	49181-14003		A	V-CLAMP ASSY	7-6	•	4	4	4	4			010545@		A	V
5	F5006-10000		A	PLUG, TAPERED	7-6	•	2	2	2	2			010545@		A	V
6	41232-04100		A	PLUG	7-6	•	2	2	2	2			010545@		A	V
7	41232-03900		A	GASKET	7-6	•	2	2	2	2			010545@		A	V
8	37832-24700		A	BRACKET, EXH PIPE	7-6	•	1	1	1	1			010545@			V
9	07707-12035		A	BOLT	7-6	•	4	4	4	4			010545@		A	V
10	F2515-12000		A	WASHER, SPRING	7-6	•	4	4	4	4			010545@		A	V
11	F1805-12035		A	BOLT, W/WASHER	B/W 7-6	•	8	8	8	8			010545@		A	V
12	37832-14800		A	COVER	7-6	•	1	1	1	1			010545@			V
13	37832-05300		A	COUPLING	7-6	•	4	4	4	4			010545@			V
14	37832-15400		A	COUPLING	7-6	•	4	4	4	4			010545@			V
15	37432-14700		A	RING, SEAL	7-6	•	16	16	16	16			010545@		A	V

32-03-01 エキゾーストカバー(φ60ハイキカン、4ターボ)  
EXHAUST COVER(FOR φ60MANF,4T/C  
,W/O CUT IN TYPE)



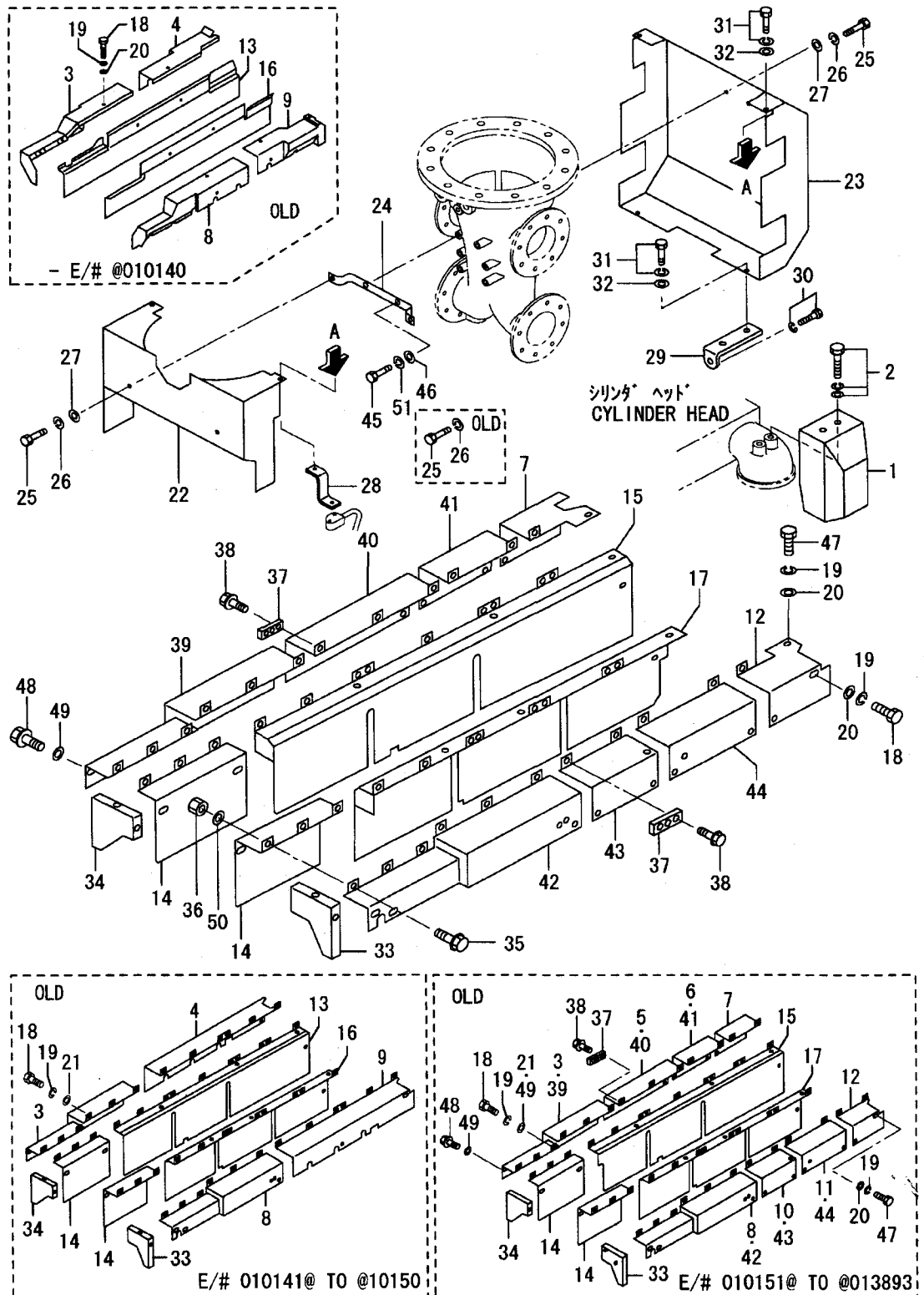


32-03-01 エキゾーストカバー(φ60ハイキカン、4ターボ)  
EXHAUST COVER(FOR φ60MANF,4T/C  
W/O CUT IN TYPE)

-115-

見出 番号 REF. -NO.	部品番号 PART NO.	代 替 R / P	変 更 順 号 S C E N O G	部品名称 および 記事・仕様記号 PART NAME & DESCRIPTION	型式・個数 MODEL & QTY					適用号機 APPLICABLE SERIAL NO.		管 区 M / R	新 規 V R D	
					PT	PTA	PTK	MP- TA	MP- TK	FROM-	-@UPTO			
1	37532-27100		C	INSULATOR	7-1	•	16	16	16	16		@012902		
	37532-37100	3	1	INSULATOR	7-1	•	16	16	16	16				
2	F1825-08016			BOLT, W/WASHER	B/W 7-1	•	32	32	32	32				A
3	37832-17200		C	INSULATOR, R, H, FR	7-1	•	1	1	1	1		@010140		
	37832-17201	R	1	C	INSULATOR, R, H, FR	7-1	•	1	1	1		@010140		
4	37732-16200	N	2	D	INSULATOR, R, H, FR	7-1	•	1	1	1	1	010141@	@010496	
	37832-17300		C	INSULATOR, R, H, RE	7-1	•	1	1	1	1		@010140		
	37832-17301	R	1	C	INSULATOR, R, H, RE	7-1	•	1	1	1	1	@010140		
	37832-27300	N	2	D	INSULATOR, R, H, RE	7-1	•	1	1	1	1	010141@	@010150	
5	37832-05500		D	INSULATOR, R, H	7-1	•	1	1	1	1		010151@	@010496	
6	37832-05600		D	INSULATOR, R, H	7-1	•	1	1	1	1		010151@	@010496	
7	37832-37300		C	INSULATOR, R, H	7-1	•	1	1	1	1		010151@	@013679	
	37832-47300	3	1	C	INSULATOR, R, H, RE	7-1	•	1	1	1	1	010151@	@013893	
	37832-57300	G	2		INSULATOR, R, H, RE	7-1	•	1	1	1	1	013894@		
8	37832-17400		C	INSULATOR, L, H, FR	7-1	•	1	1	1	1		@010140		
9	37832-17401	R	1	C	INSULATOR, L, H, FR	7-1	•	1	1	1	1	@010140		
	37732-16400	N	2	D	INSULATOR, L, H, FR	7-1	•	1	1	1	1	010141@	@010496	
	37832-17500		C	INSULATOR, L, H, RE	7-1	•	1	1	1	1		@010140		
	37832-17501	R	1	C	INSULATOR, L, H, RE	7-1	•	1	1	1	1	@010140		
	37832-27500	N	2	D	INSULATOR, L, H, RE	7-1	•	1	1	1	1	010141@	@010150	
10	37832-05700		D	INSULATOR, L, H	7-1	•	1	1	1	1		010151@	@010496	
11	37832-05800		D	INSULATOR, L, H	7-1	•	1	1	1	1		010151@	@010496	
12	37832-37500		C	INSULATOR, L, H	7-1	•	1	1	1	1		010151@	@013679	
	37832-47500	3	1	C	INSULATOR, L, H	7-1	•	1	1	1	1	010151@	@013893	
	37832-57500	G	2		INSULATOR, L, H	7-1	•	1	1	1	1	013894@		
13	37832-17600		C	INSULATOR, R, H	7-1	•	1	1	1	1		@010140		
	37832-17601	R	1	C	INSULATOR, R, H	7-1	•	1	1	1	1	@010140		
	37832-27600	N	2	D	INSULATOR, R, H	7-1	•	1	1	1	1	010141@	@010150	
14	37732-06100		C	INSULATOR, FR	7-1	•	2	2	2	2		010141@	@013679	
	37732-26100	3	1		INSULATOR, FR	7-1	•	2	2	2	2	010141@		
15	37832-37600		C	INSULATOR, R, H	7-1	•	1	1	1	1		010151@	@013679	
	37832-47600	3	1	C	INSULATOR, R, H	7-1	•	1	1	1	1	010151@	@013893	
	37832-57600	N	2		INSULATOR, R, H	7-1	•	1	1	1	1	013894@		
16	37832-17700		C	INSULATOR, L, H	7-1	•	1	1	1	1		@010140		
	37832-17701	R	1	C	INSULATOR, L, H	7-1	•	1	1	1	1	@010140		
17	37832-27700	N	2	D	INSULATOR, R, H	7-1	•	1	1	1	1	010141@	@010150	
	37832-37700		C	INSULATOR, L, H	7-1	•	1	1	1	1		010151@	@013679	
	37832-47700	3	1	C	INSULATOR, L, H	7-1	•	1	1	1	1	010151@	@013759	
	37832-47701	3	2	C	INSULATOR, L, H	7-1	•	1	1	1	1	010151@	@013893	
	37832-57700	N	3		INSULATOR, L, H	7-1	•	1	1	1	1	013894@		
18	49126-60220		C	BOLT	7-1	•	20	20	20	20		@010140	A	
	49126-60210	N	1	Q	BOLT	7-1	•	18	18	18	18	010141@	@011150	A
	49126-60210	2	C	BOLT	7-1	•	2	2	2	2		011151@	@013893	A
	49126-60220	3	3		BOLT	7-1	•	2	2	2	2	011151@		A
19	F2515-10000		Q	WASHER, SPRING	7-1	•	20	20	20	20		@010140	A	
20	F2515-10000		1	WASHER, SPRING	7-1	•	18	18	18	18		010141@		A
	F2500-10000		Q	WASHER, PLAIN	7-1	•	10	10	10	10		@010140	A	
	F2500-10000		1	C	WASHER, PLAIN	7-1	•	18	18	18	18	010141@	@010699	A
	58034-04400	N	2		WASHER	7-1	•	18	18	18	18	010700@		A
21	37732-17100		D	WASHER	7-1	•	10	10	10	10		@010547	A	

エキゾーストカバー(φ60ハイキカン、4ターボ)  
 EXHAUST COVER(FOR φ60MANF,4T/C  
 ,W/O CUT IN TYPE)

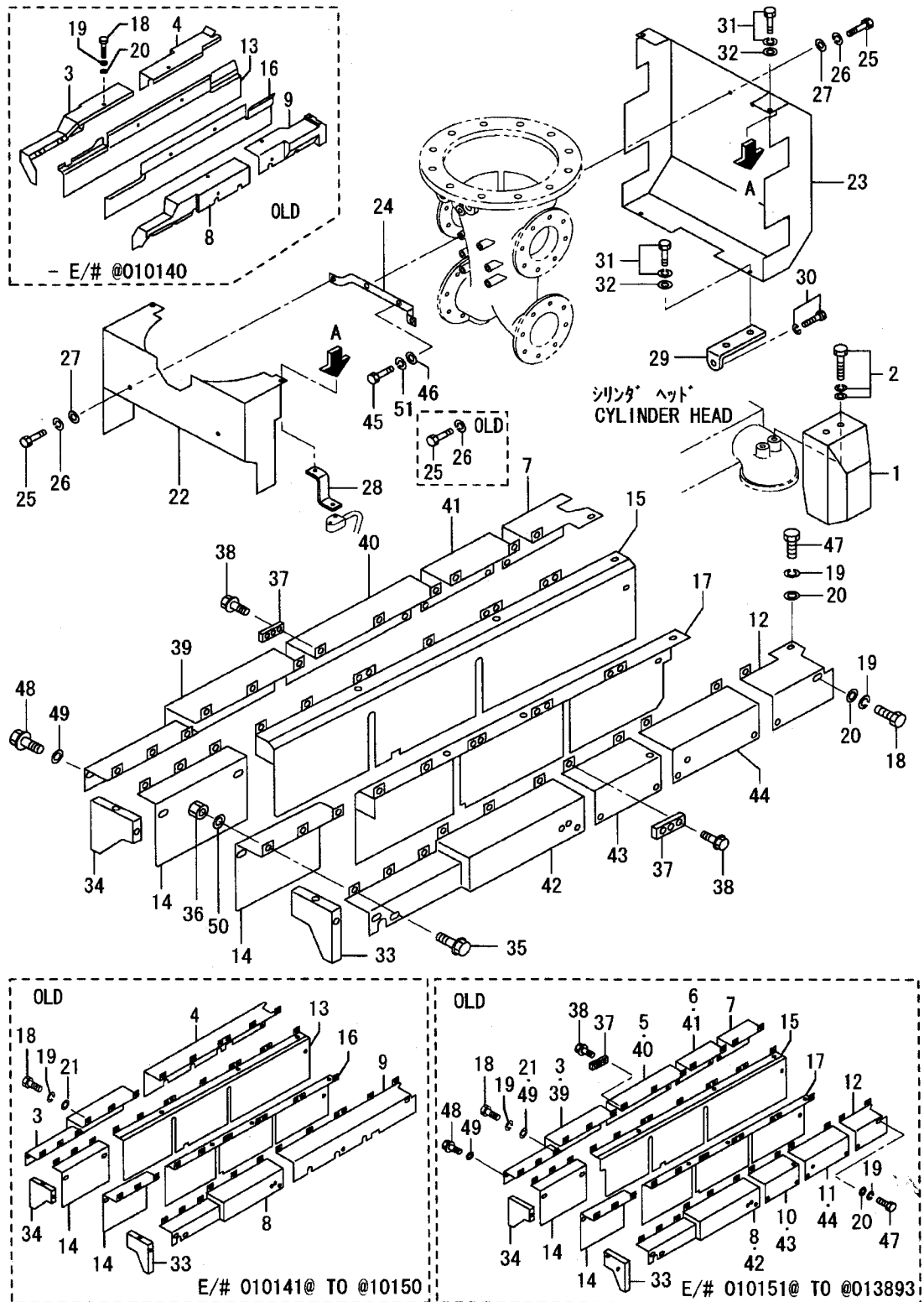


32-03-01 エキゾーストカバー(φ60ハイキカン、4ターボ)  
EXHAUST COVER(FOR φ60MANF,4T/C  
W/O CUT IN TYPE)

-117-

見出 番号 REF. -NO.	部品番号 PART NO.	代 替 順 号 R / P	変 記 順 号 S C E N Q G	部品名称 および 記事・仕様記号 PART NAME & DESCRIPTION	型式・個数 MODEL & QTY						適用号機 APPLICABLE SERIAL NO.		管 区 M / R	新 規 V R D
					PT	PTA	PTK	MP- TA	MP- TK	FROM-	-@UPTO			
22	37832-18100		C	INSULATOR, T/C, FR	7-1	•	1	1	1	1		@011385		
	37832-18101	R	1	INSULATOR, T/C, FR	7-1	•	1	1	1	1		@011385		
	37832-28100	G	2	INSULATOR, T/C, FR	7-1	•	1	1	1	1	011386@	@013719		
	37832-38100	G	3	INSULATOR, T/C, FR	7-1	•	1	1	1	1	013720@			
23	37832-18200		C	INSULATOR, T/C, RE	7-1	•	1	1	1	1		@011385		
24	37832-18201	R	1	INSULATOR, T/C, RE	7-1	•	1	1	1	1		@011385		
	37832-28200	G	2	INSULATOR, T/C, RE	7-1	•	1	1	1	1	011386@	@013719		
	37832-38200	G	3	INSULATOR, T/C, RE	7-1	•	1	1	1	1	013720@			
	37832-08300			STAY	7-1	•	1	1	1	1				
25	49126-60220		Q	BOLT	7-1	•	6	6	6	6		@010895	A	
26	49126-60220		1	BOLT	7-1	•	4	4	4	4	010896@		A	
	F2515-10000		Q	WASHER, SPRING	7-1	•	6	6	6	6		@010895	A	
	F2515-10000		1	WASHER, SPRING	7-1	•	4	4	4	4	010896@		A	V
27	F2500-10000			WASHE, PLAIN	7-1	•	4	4	4	4			A	
28	37732-09500		C	STAY, INSULATOR	7-1	•	2	2	2	2				
29	37732-09501	R	1	STAY, INSULATOR	7-1	•	2	2	2	2				
	63669-23400		C	PLATE	7-1	•	2	2	2	2		@013719		
30	37732-07300		3	1 STAY	7-1	•	2	2	2	2			A	
31	F1805-10020			BOLT, W/WASHER	B/W 7-1	•	2	2	2	2			A	
	F1805-10016			BOLT, W/WASHER	B/W 7-1	•	4	4	4	4			A	
32	F2500-10000			WASHER, PLAIN	7-1	•	4	4	4	4			A	
33	37832-06600		C	COVER, INSULATOR, L. H	7-1	•	1	1	1	1	010141@	@013679		
	37832-16600	3	1	COVER, INSULATOR, L. H	7-1	•	1	1	1	1	010141@			
34	37832-06700		C	COVER, INSULATOR, R. H	7-1	•	1	1	1	1	010141@	@013679		
	37832-16700	3	1	COVER, INSULATOR, R. H	7-1	•	1	1	1	1	010141@			
35	F1035-10016		Q	BOLT	7-1	•	18	18	18	18	010141@	@010150	A	
	F1035-10016		1	C BOLT	7-1	•	25	25	25	25	010151@	@013679	A	
	F1035-10020		3	2 C BOLT	7-1	•	25	25	25	25	010151@	@013893	A	
	F1010-10016	N	3	BOLT, FLANGE	7-1	•	23	23	23	23	013894@		A	
36	F2300-10000		Q	NUT	7-1	•	18	18	18	18	010141@	@010150	A	
	F2300-10000		1	Q NUT	7-1	•	25	25	25	25	010151@	@013893	A	
37	F2300-10000		2	NUT	7-1	•	23	23	23	23	013894@		A	
	37432-16400		Q	PLATE, INSULATOR	7-1	•	2	2	2	2	010141@	@010150		
38	37432-16400		1	PLATE, INSULATOR	7-1	•	6	6	6	6	010151@			
	F1805-10016		Q	BOLT, W/WASHER	7-1	•	10	10	10	10	010141@	@010150	A	
39	F1805-10016		1	C BOLT, W/WASHER	B/W 7-1	•	18	18	18	18	010151@	@013893	A	
	F1010-10016	N	2	BOLT, W/WASHER	B/W 7-1	•	12	12	12	12	013894@		A	
40	37733-08300		C	INSULATOR, R. H, FR	7-1	•	1	1	1	1	010497@	@013679		
	37733-18300	3	1	INSULATOR, R. H, FR	7-1	•	1	1	1	1	010497@			
41	37833-08100		C	INSULATOR, R. H	7-1	•	1	1	1	1	010497@	@013679		
42	37833-18100		3	1 INSULATOR, R. H	7-1	•	1	1	1	1	010497@			
	37833-08200		C	INSULATOR, R. H	7-1	•	1	1	1	1	010497@	@013679		
43	37833-18200		3	1 INSULATOR, R. H	7-1	•	1	1	1	1	010497@			
	37733-08400		C	INSULATOR, L. H, FR	7-1	•	1	1	1	1	010497@	@013679		
44	37733-18400		3	1 INSULATOR, L. H, FR	7-1	•	1	1	1	1	010497@			
	37833-08300		C	INSULATOR, L. H	7-1	•	1	1	1	1	010497@	@013679		
45	37833-18300		3	1 INSULATOR, L. H	7-1	•	1	1	1	1	010497@			
	37833-08400		C	INSULATOR, L. H	7-1	•	1	1	1	1	010497@	@013679		
	37833-18400		3	1 INSULATOR, L. H	7-1	•	1	1	1	1	010497@			
	32532-06425		A	BOLT	7-1	•	2	2	2	2	010867@		A	

エキゾーストカバー(φ60ハイキカン、4ターボ)  
EXHAUST COVER(FOR φ60MANF,4T/C  
W/O CUT IN TYPE)



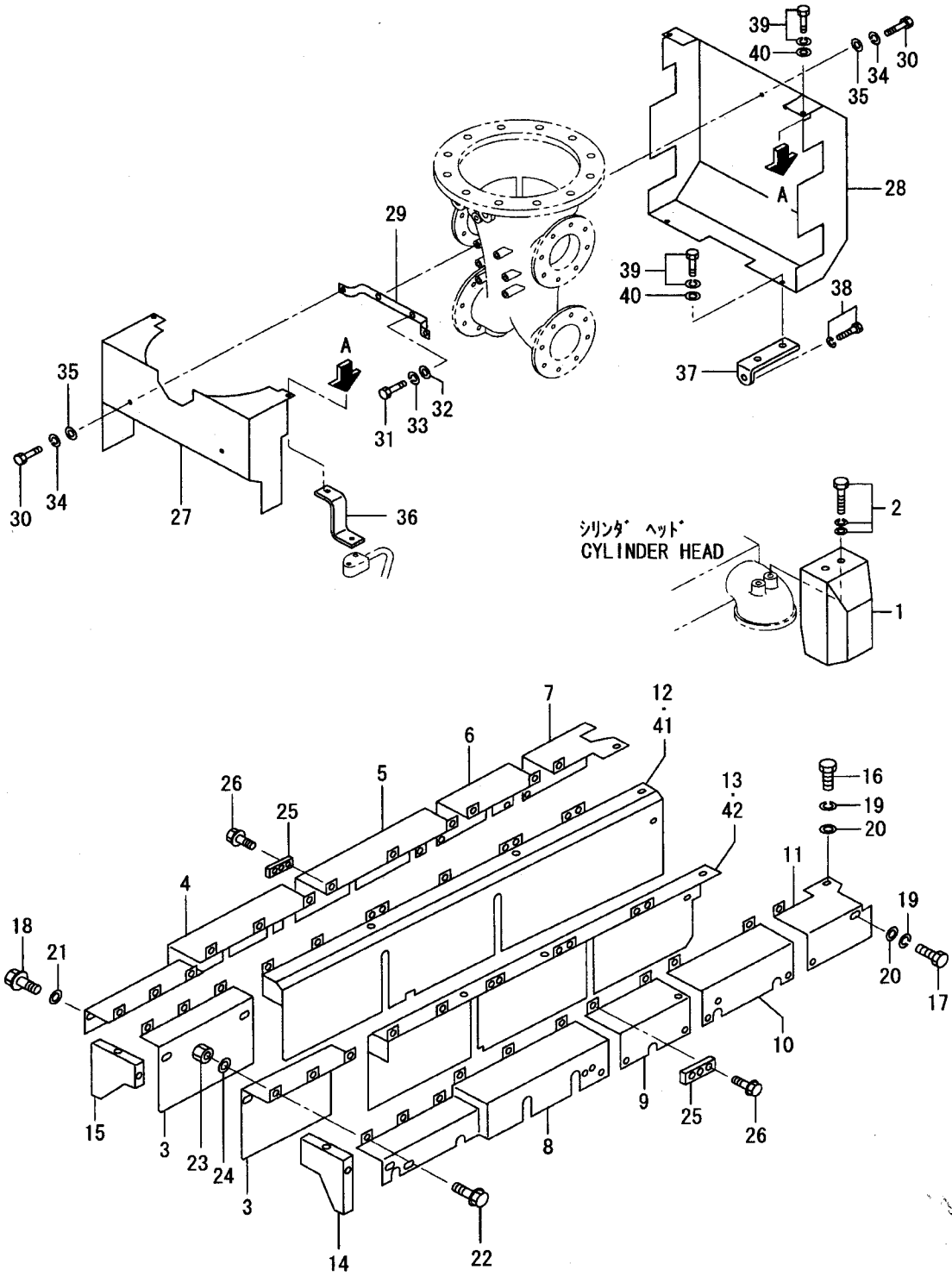
32-03-01

エキゾーストカバー(φ60ハイキカン,4ターボ)  
 EXHAUST COVER(FOR φ60MANF,4T/C  
 W/O CUT IN TYPE)

-119-

見出 番号 REF. -NO.	部品番号 PART NO.	代 替 R / P	記 順 号 S C E N G Q G	部品名称 および 記事・仕様記号 PART NAME & DESCRIPTION	型式・個数 MODEL & QTY					適用号機 APPLICABLE SERIAL NO.		管 区 M / R	新 規 V R D	
					PT	PTA	PTK	MP- TA	MP- TK	FROM-	-@UPTO			
46	32568-04600			C SPACER	7-1	-	2	2	2	2	010896@	@012241		
	F2500-12000		3 1	WASHER, PLAIN	7-1	-	2	2	2	2	010896@		A	
47	07701-10016			C BOLT	7-1	-	16	16	16	16	010151@	@013679	A	
	32532-06320		3 1	BOLT	7-1	-	16	16	16	16	010151@		A	
48	F1035-10016			C BOLT, FLANGE	7-1	-	6	6	6	6	010151@	@013893	A	
	F1010-10016		3 1	BOLT, FLANGE	7-1	-	6	6	6	6	010151@		A	
49	F2500-10000			A WASHER, PLAIN	7-1	-	6	6	6	6	010151@		A	
50	F2500-10000			A WASHER, PLAIN	7-1	-	23	23	23	23	013894@		A	
51	F2515-12000			A WASHER, SPRING	7-1	-	2	2	2	2	010867@		A	

32-03-02 エキゾーストカバー(φ60,4ターボ,キリカキ)  
EXHAUST COVER(φ60MANF,  
4T/C,W/ CUT IN TYPE)



32-03-02

エキゾーストカバー(φ60,4ターボ、キリカキ)  
EXHAUST COVER(φ60MANF,  
4T/C,W/ CUT IN TYPE)

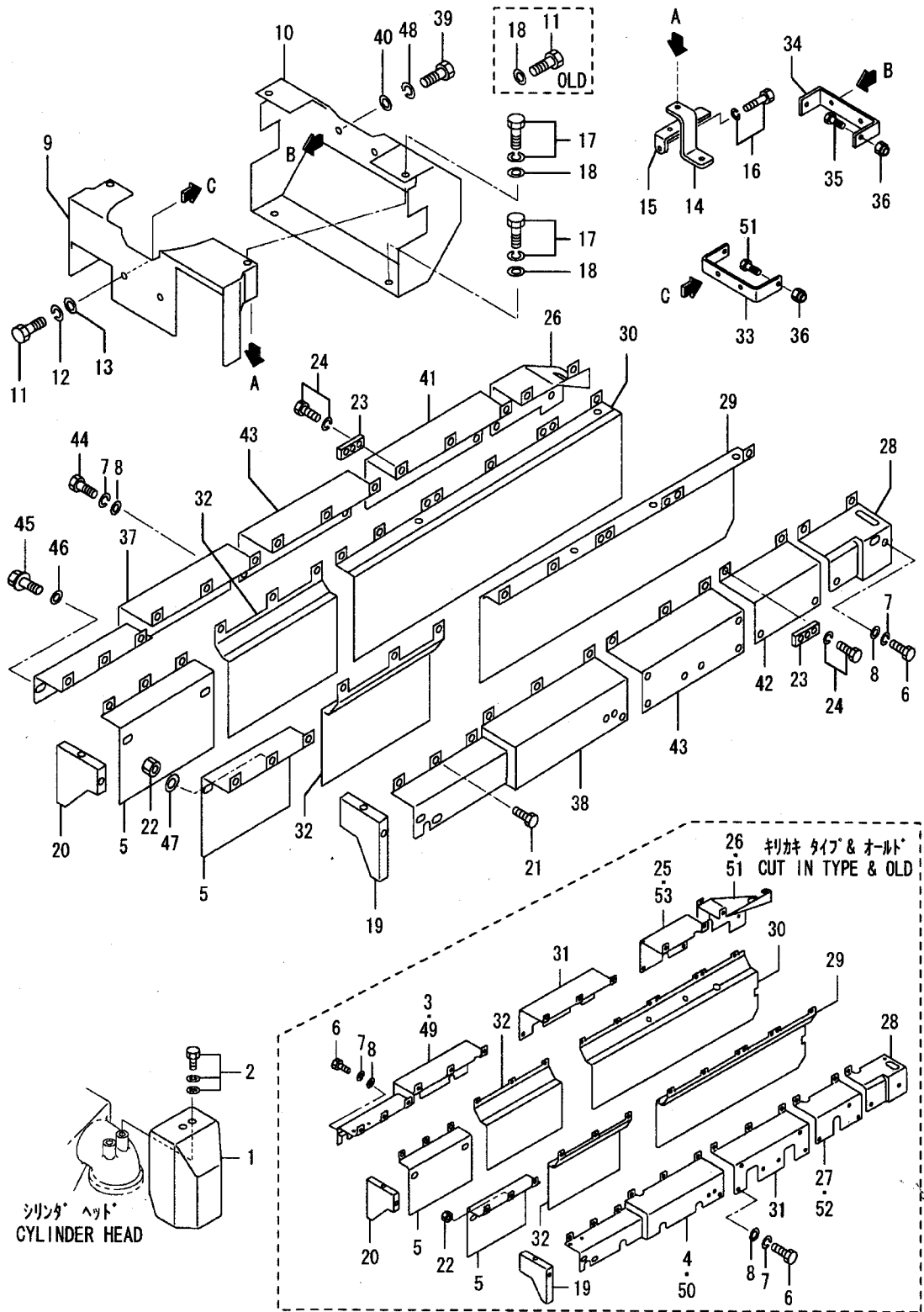
-121-

見出番号 REF. -NO.	部品番号 PART NO.	代 替 R / P	変 更 順 号 S C E N E Q G	部品名称 および 記事・仕様記号 PART NAME & DESCRIPTION	型式・個数 MODEL & QTY					適用号機 APPLICABLE SERIAL NO.		管 区 M / R	新 規 V R D
					PT	PTA	PTK	MP- TA	MP- TK	FROM@-	-@UPTO		
1	37532-37100		A	INSULATOR	OPT 7-1,7-3	•	16	16	16	16	014196@		V
2	F1825-08016		A	BOLT, W/WASHER	B/W OPT 7-1,7-3	•	32	32	32	32	014196@	A	V
3	37732-26100		A	INSULATOR, FR	OPT 7-1,7-3	•	2	2	2	2	014196@		V
4	37732-36200		A	INSULATOR, R. H, FR	OPT 7-1,7-3	•	1	1	1	1	014196@		V
5	37832-15500		A	INSULATOR, R. H	OPT 7-1,7-3	•	1	1	1	1	014196@		V
6	37832-15600		A	INSULATOR, R. H	OPT 7-1,7-3	•	1	1	1	1	014196@		V
7	37832-57300		A	INSULATOR, R. H, RE	OPT 7-1,7-3	•	1	1	1	1	014196@		V
8	37732-36400		A	INSULATOR, L. H, FR	OPT 7-1,7-3	•	1	1	1	1	014196@		V
9	37832-15700		A	INSULATOR, L. H, RE	OPT 7-1,7-3	•	1	1	1	1	014196@		V
10	37832-15800		A	INSULATOR, L. H, RE	OPT 7-1,7-3	•	1	1	1	1	014196@		V
11	37832-57500		A	INSULATOR, L. H, RE	OPT 7-1,7-3	•	1	1	1	1	014196@		V
12	37832-57600		A	INSULATOR, R. H, RE	OPT 7-1	•	1	1	1	1	014196@		V
13	37832-57700		A	INSULATOR, L. H, RE	OPT 7-1	•	1	1	1	1	014196@		V
14	37832-16600		A	INSULATOR, L. H, FR	OPT 7-1,7-3	•	1	1	1	1	014196@		V
15	37832-16700		A	INSULATOR, R. H, FR	OPT 7-1,7-3	•	1	1	1	1	014196@		V
16	32532-06320		A	BOLT	OPT 7-1,7-3	•	16	16	16	16	014196@	A	V
17	49126-60220		A	BOLT	OPT 7-1,7-3	•	2	2	2	2	014196@		V
18	F1010-10016		A	BOLT, FLANGE	OPT 7-1,7-3	•	6	6	6	6	014196@	A	V
19	F2515-10000		A	WASHER, SPRING	OPT 7-1,7-3	•	18	18	18	18	014196@	A	V
20	58034-04400		A	WASHER	OPT 7-1,7-3	•	18	18	18	18	014196@		V
21	F2500-10000		A	WASHER, PLAIN	OPT 7-1,7-3	•	6	6	6	6	014196@	A	V
22	F1010-10016		A	BOLT, FLANGE	OPT 7-1,7-3	•	23	23	23	23	014196@	A	V
23	F2300-10000		A	NUT	OPT 7-1,7-3	•	23	23	23	23	014196@	A	V
24	F2500-10000		A	WASHER, PLAIN	OPT 7-1,7-3	•	23	23	23	23	014196@	A	V
25	37432-16400		A	PLATE, INSULATOR	OPT 7-1,7-3	•	6	6	6	6	014196@		V
26	F1010-10016		A	BOLT, FLANGE	OPT 7-1,7-3	•	12	12	12	12	014196@	A	V
27	37832-38100		A	INSULATOR, TURBO, FR	OPT 7-1,7-3	•	1	1	1	1	014196@		V
28	37832-38200		A	INSULATOR, TURBO, RE	OPT 7-1,7-3	•	1	1	1	1	014196@		V
29	37832-08300		A	STAY, INSULATOR	OPT 7-1,7-3	•	1	1	1	1	014196@		V
30	49126-60220		A	BOLT	OPT 7-1,7-3	•	4	4	4	4	014196@		V
31	32532-06425		A	BOLT	OPT 7-1,7-3	•	2	2	2	2	014196@		V
32	F2500-12000		A	WASHER, PLAIN	OPT 7-1,7-3	•	2	2	2	2	014196@	A	V
33	F2515-12000		A	WASHER, SPRING	OPT 7-1,7-3	•	2	2	2	2	014196@	A	V
34	F2515-10000		A	WASHER, SPRING	OPT 7-1,7-3	•	6	6	6	6	014196@	A	V
35	F2500-10000		A	WASHER, PLAIN	OPT 7-1,7-3	•	4	4	4	4	014196@	A	V
36	37732-09501		A	STAY, INSULATOR	OPT 7-1,7-3	•	2	2	2	2	014196@		V
37	37732-07300		A	STAY, T/C, INSULATOR	OPT 7-1,7-3	•	2	2	2	2	014196@		V
38	F1805-10020		A	BOLT, W/WASHER	B/W OPT 7-1,7-3	•	2	2	2	2	014196@	A	V
39	F1805-10016		A	BOLT, W/WASHER	B/W OPT 7-1,7-3	•	4	4	4	4	014196@	A	V
40	F2500-10000		A	WASHER, PLAIN	OPT 7-1,7-3	•	4	4	4	4	014196@	A	V
41	37833-18600		A	INSULATOR, R. H, RE	OPT 7-3	•	1	1	1	1	014196@		V
42	37833-18700		A	INSULATOR, L. H, RE	OPT 7-3	•	1	1	1	1	014196@		V

2008-12-10

400309-05

32-03-03 エキゾーストカバー(φ60ハイキカン、2ターボ)  
EXHAUST COVER  
(FOR φ60MANF,2T/C)



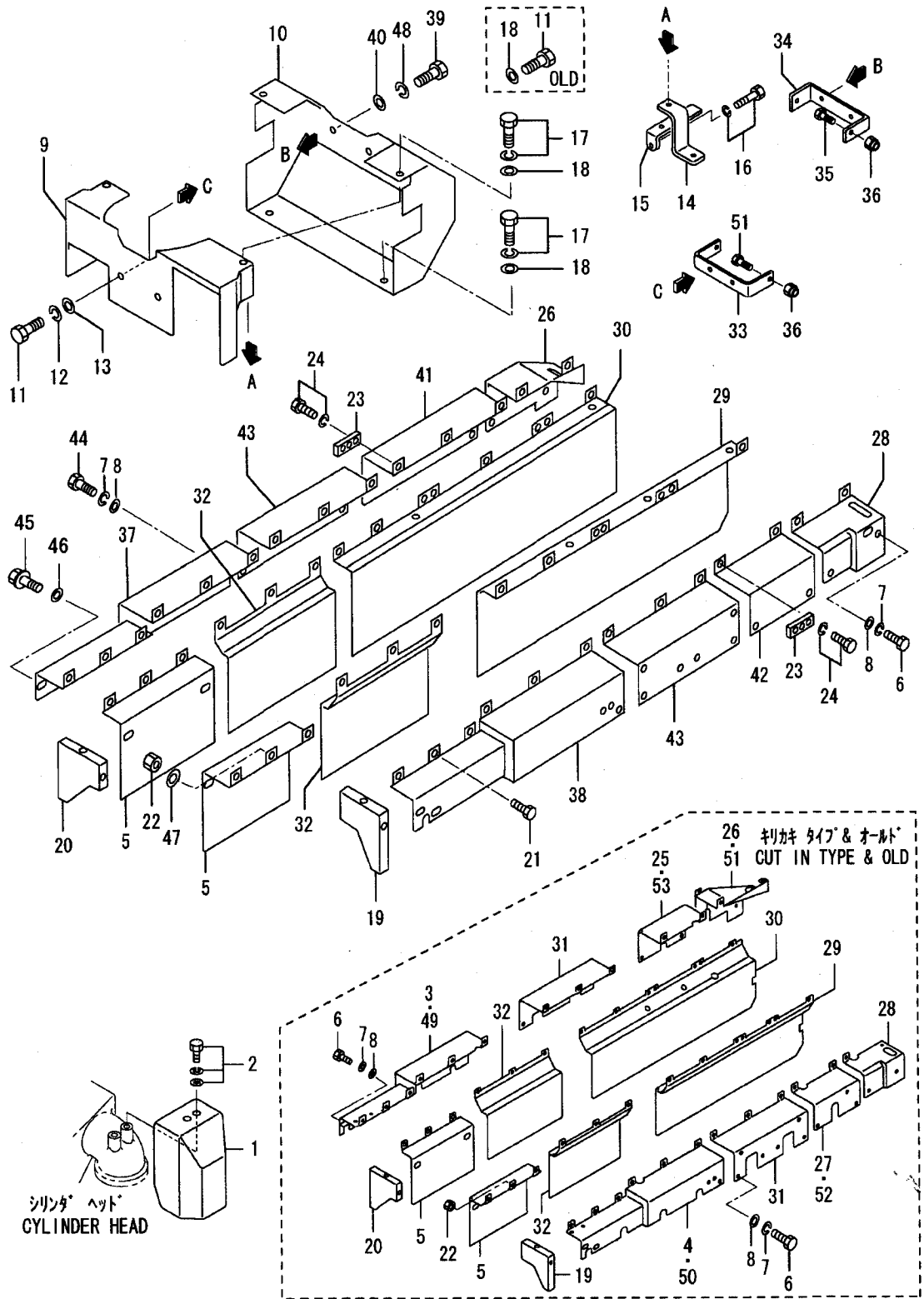


32-03-03 エキゾーストカバー(φ60ハイキカン、2ターボ)  
EXHAUST COVER  
(FOR φ60MANF.2T/C)

-123-

見出 番号 REF. -NO.	部品番号 PART NO.	代 替 R / P	変 更 順 号 S C E N E Q G	部品名称 および 記事・仕様記号 PART NAME & DESCRIPTION	型式・個数 MODEL & QTY						適用号機 APPLICABLE SERIAL NO.		管 区 M / R	新 規 V R D	
					PT	PTA	PTK	MP- TA	MP- TK		FROM-	-UPTO			
1	37532-27100		C	INSULATOR	7-2	•	16	16	16	16		010201@	@012903		
	37532-37100	3	1	INSULATOR	7-2	•	16	16	16	16		010201@			
2	F1825-08016			BOLT, W/WASHER	B/W 7-2	•	32	32	32	32		010201@		A	
3	37732-16200		D	INSULATOR, R. H, FR	7-2	•	1	1	1	1		010201@	@010496		
4	37732-16400		D	INSULATOR, L. H, FR	7-2	•	1	1	1	1		010201@	@010496		
5	37732-06100		C	INSULATOR, FR	7-2	•	2	2	2	2		010201@	@013679		
	37732-26100	3	1	INSULATOR, FR	7-2	•	2	2	2	2		010201@			
6	49126-60210		Q	BOLT	7-2	•	18	18	18	18		010201@	@011150	A	
	49126-60210		1	C BOLT	7-2	•	2	2	2	2		011151@	@013893	A	
	49126-60220	3	2	BOLT	7-2	•	2	2	2	2		011151@		A	
7	F2515-10000		A	WASHER, SPRING	7-2	•	18	18	18	18		010201@		A	
8	F2500-10000		C	WASHER, PLAIN	7-2	•	18	18	18	18		010201@	@010699	A	
	58034-04400	N	1	WASHER	7-2	•	18	18	18	18		010700@		A	
9	37732-06800		C	INSULATOR, FR	7-2	•	1	1	1	1		011386@	@011385		
	37732-26800	G	1	C INSULATOR, FR	7-2	•	1	1	1	1		011386@	@013719		V
	37732-36800	3	2	INSULATOR, FR	7-2	•	1	1	1	1		011386@			V
10	37732-26900		C	INSULATOR, RE	7-2	•	1	1	1	1		010201@	@011385		
	37732-46900	N	1	INSULATOR, RE	7-2	•	1	1	1	1		011386@			V
11	49126-60220		Q	BOLT	7-2	•	6	6	6	6			@010895	A	
	49126-60220		1	BOLT	7-2	•	4	4	4	4		010896@		A	
12	F2515-10000			WASHER, SPRING	7-2	•	6	6	6	6				A	
13	F2500-10000			WASHE, PLAIN	7-2	•	4	4	4	4				A	
14	37732-09500		C	STAY, INSULATOR	7-2	•	2	2	2	2					
	37732-09501	R	1	STAY, INSULATOR	7-2	•	2	2	2	2					
15	63669-23400		C	PLATE	7-2	•	2	2	2	2			@013719		
	37732-07300	3	1	STAY	7-2	•	2	2	2	2					A
16	F1805-10020			BOLT, W/WASHER	B/W 7-2	•	2	2	2	2					A
17	F1805-10016			BOLT, W/WASHER	B/W 7-2	•	8	8	8	8					A
18	F2500-10000			WASHER, PLAIN	7-2	•	8	8	8	8					A
19	37832-06600		C	COVER, INSULATOR, L. H	7-2	•	1	1	1	1		010141@	@013719		
	37832-16600	3	1	COVER, INSULATOR, L. H	7-2	•	1	1	1	1		010141@			
20	37832-06700		C	COVER, INSULATOR, R. H	7-2	•	1	1	1	1		010141@	@013679		
	37832-16700	3	1	COVER, INSULATOR, R. H	7-2	•	1	1	1	1		010141@			
21	F1035-10016		C	BOLT	7-2	•	26	26	26	26		010201@	@013679	A	
	F1035-10020	3	1	C BOLT	7-2	•	26	26	26	26		010201@	@013894	A	
	F1010-10016	N	2	BOLT	7-2	•	26	26	26	26		013894@		A	
22	F2300-10000		A	NUT	7-2	•	26	26	26	26		010201@		A	
23	37432-16400		A	PLATE, INSULATOR	7-2	•	6	6	6	6		010201@			
24	F1805-10016		C	BOLT, W/WASHER	B/W 7-2	•	18	18	18	18		010201@	@013893	A	
	F1010-10016	N	1	BOLT, W/WASHER	B/W 7-2	•	12	12	12	12		013894@		A	
25	37732-08200		D	INSULATOR, R. H	7-2	•	1	1	1	1		010201@	@010496		
26	37732-26300		C	INSULATOR, R. H	7-2	•	1	1	1	1		010201@	@013679		
	37732-36300	3	1	INSULATOR, R. H	7-2	•	1	1	1	1		010201@			
27	37732-08100		D	INSULATOR, L. H	7-2	•	1	1	1	1		010201@	@010496		
28	37732-26500		C	INSULATOR, L. H	7-2	•	1	1	1	1		010201@	@013679		
	37732-36500	3	1	INSULATOR, L. H	7-2	•	1	1	1	1		010201@			
29	37732-26600		C	INSULATOR, L. H	7-2	•	1	1	1	1		010201@	@013689		
	37732-46600	3	1	INSULATOR, L. H	7-2	•	1	1	1	1		010201@			
30	37732-26700		C	INSULATOR, R. H	7-2	•	1	1	1	1		010201@	@012154		
	37732-26701	3	1	C INSULATOR, R. H	7-2	•	1	1	1	1		010201@	@013689		

32-03-03 エキゾーストカバー(φ60ハイキカン、2ターボ)  
EXHAUST COVER  
(FOR φ60MANF,2T/C)

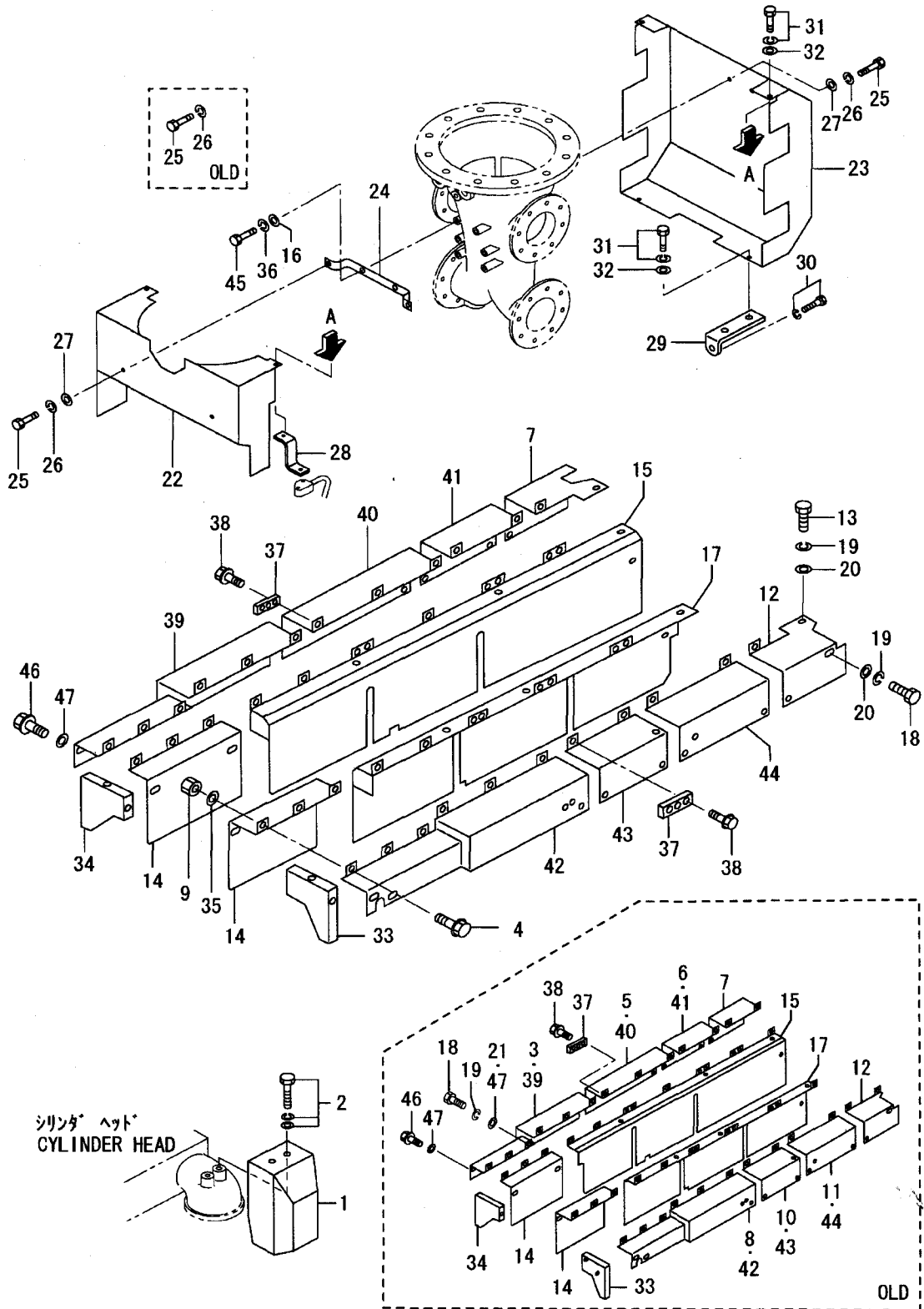


32-03-03 エキゾーストカバー(φ60ハイキカン、2ターホ)  
 EXHAUST COVER  
 (FOR φ60MANF,2T/C)

見出 番 号 REF. -NO.	部品番号 PART NO.	代 替 R / P	変 更 順 号 S C E N E Q G	部品名称 および 記事・仕様記号 PART NAME & DESCRIPTION	型式・個数 MODEL & QTY						適用号機 APPLICABLE SERIAL NO.		管 区 M / R	新 規 V R D
					PT	PTA	PTK	MP- TA	MP- TK	FROM-	-@UPTO			
30	37732-46700	3	2	INSULATOR, R. H	7-2	•	1	1	1	1	010201@			
31	37832-27200			D INSULATOR	7-2	•	2	2	2	2	010201@	@010496		
32	37832-27400			C INSULATOR	7-2	•	2	2	2	2	010201@	@013679		
	37832-37400	3	1	INSULATOR	7-2	•	2	2	2	2	010201@			
33	37732-09300			A STAY	7-2	•	1	1	1	1	010201@			
34	37732-19400			A STAY	7-2	•	1	1	1	1	010201@			
35	07707-12040			A BOLT	7-2	•	4	4	4	4	010201@		A	
36	F2445-12000			A NUT, SELF LOCKING	7-2	•	4	4	4	4	010201@		A	
37	37733-08300			C INSULATOR, R. H, FR	7-2	•	1	1	1	1	010497@	@013679		
	37733-18300	3	1	INSULATOR, R. H, FR	7-2	•	1	1	1	1	010497@			
38	37733-08400			C INSULATOR, L. H, FR	7-2	•	1	1	1	1	010497@	@013679		
	37733-18400	3	1	INSULATOR, L. H, FR	7-2	•	1	1	1	1	010497@			
39	32532-06425			A BOLT	7-2	•	2	2	2	2	010896@		A	
40	32568-04600			C SPACER	7-2	•	2	2	2	2	010896@	@012241		
	F2500-12000	3	1	WASHER, PLAIN	7-2	•	2	2	2	2	010896@		A	
41	37733-08200			A INSULATOR, R. H	7-2	•	1	1	1	1	010497@			
42	37733-08100			C INSULATOR, L. H	7-2	•	1	1	1	1	010497@	@013679		
	37733-18100	3	1	INSULATOR, L. H	7-2	•	1	1	1	1	010497@			
43	37833-08500			C INSULATOR	7-2	•	2	2	2	2	010497@	@013679		
	37833-18500	3	1	INSULATOR	7-2	•	2	2	2	2	010497@			
44	07701-10016			C BOLT	7-2	•	16	16	16	16	011151@	@013679	A	
	32532-06320	3	1	BOLT	7-2	•	16	16	16	16	011151@		A	
45	F1035-10016			C BOLT, FLANGE	7-2	•	6	6	6	6	010151@	@013893		
	F1010-10016	3	1	BOLT, FLANGE	7-2	•	6	6	6	6	010151@		A	
46	F2500-10000			A WASHER, PLAIN	7-2	•	6	6	6	6	010151@		A	
47	F2500-10000			A WASHER, PLAIN	7-2	•	26	26	26	26	013894@		A	
48	F2515-12000			A WASHER, SPRING	7-2	•	2	2	2	2	010867@		A	
49	37732-36200			A INSULATOR, RH, FR	OPT CUT IN TYPE 7-2	•	1	1	1	1	013543@			
50	37732-36400			A INSULATOR, L. H, FR	OPT CUT IN TYPE 7-2	•	1	1	1	1	013543@			
51	37733-10800			A INSULATOR, R. H, RE	OPT CUT IN TYPE 7-2	•	1	1	1	1	013543@			
52	37732-28100			A INSULATOR, L. H, RE	OPT CUT IN TYPE 7-2	•	1	1	1	1	013543@			
53	37733-10900			A INSULATOR, L. H, RE	OPT CUT IN TYPE 7-2	•	1	1	1	1	013543@			

32-03-04

エキゾーストカバー(φ60,カス1A/C3ウ)  
EXHAUST COVER(FOR φ60MANF,  
SEAWATER AIR COOLER)

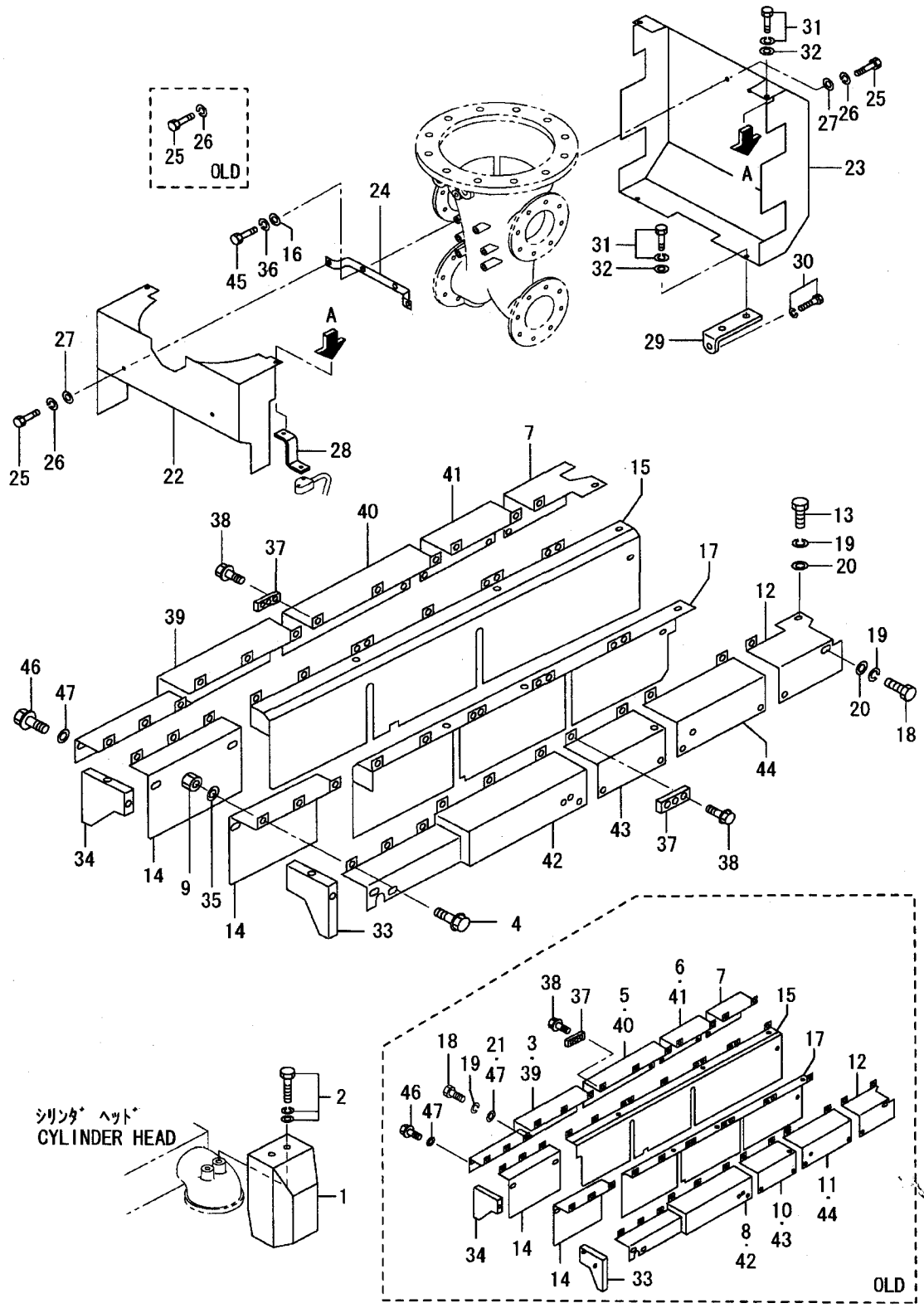


32-03-04 エキゾーストカバー(φ60,カイスIA/C3ウ)  
EXHAUST COVER(FOR φ60MANF,  
SEAWATER AIR COOLER)

見出 番号 REF. -NO.	部品番号 PART NO.	代 替 R / P	変 記 順 号 S C E N E O G	部品名称 および 記事・仕様記号 PART NAME & DESCRIPTION	型式・個数 MODEL & QTY					適用号機 APPLICABLE SERIAL NO.		管 区 M / R	新 規 V R D	
					PT	PTA	PTK	MP- TA	MP- TK	FROM-	-@UPTO			
1	37532-27100		C	INSULATOR	7-3	•	16	16	16	16	010201@	@012902		V
	37532-37100	3	1	INSULATOR	7-3	•	16	16	16	16	010201@			V
2	F1825-08016		A	BOLT, W/WASHER	B/W 7-3	•	32	32	32	32	010201@		A	V
3	37732-16200		D	INSULATOR, R. H, FR	7-3	•	1	1	1	1	010201@	@010496		V
4	F1035-10016		C	BOLT	7-3	•	25	25	25	25	010201@	@013679	A	V
	F1035-10020	3	1	BOLT	7-3	•	25	23	25	25	010201@	@013893	A	V
	F1010-10016	N	2	BOLT, FLANGE	7-3	•	23	23	23	23	013894@		A	V
5	37832-05500		D	INSULATOR, R. H	7-3	•	1	1	1	1	010201@	@010496		V
6	37832-05600		D	INSULATOR, R. H, RE	7-3	•	1	1	1	1	010201@	@010496		V
7	37832-37300		C	INSULATOR, R. H, RE	7-3	•	1	1	1	1	010201@	@013679		V
	37832-47300	3	1	INSULATOR, R. H, RE	7-3	•	1	1	1	1	010201@	@013893		V
	37832-57300	G	2	INSULATOR, R. H, RE	7-3	•	1	1	1	1	013894@			V
8	37732-16400		D	INSULATOR, L. H, FR	7-3	•	1	1	1	1	010201@	@010496		V
9	F2300-10000		Q	NUT	7-3	•	25	25	25	25	010201@	@013893	A	V
	F2300-10000	1		NUT	7-3	•	23	23	23	23	013894@		A	V
10	37832-05700		D	INSULATOR, L. H	7-3	•	1	1	1	1	010201@	@010496		V
11	37832-05800		D	INSULATOR, L. H	7-3	•	1	1	1	1	010201@	@010496		V
12	37832-37500		C	INSULATOR, L. H	7-3	•	1	1	1	1	010201@	@013679		V
	37832-47500	3	1	INSULATOR, L. H	7-3	•	1	1	1	1	010201@	@013893		V
	37832-57500	G	2	INSULATOR, L. H	7-3	•	1	1	1	1	013894@			V
13	07701-10016		C	BOLT	7-3	•	16	16	16	16	011151@	@013679	A	V
	32532-06320	3	1	BOLT	7-3	•	16	16	16	16	011151@		A	V
14	37732-06100		C	INSULATOR, FR	7-3	•	2	2	2	2	010201@	@013679		V
	37732-26100	3	1	INSULATOR, FR	7-3	•	2	2	2	2	010201@			V
15	37832-37600		C	INSULATOR, R. H	7-3	•	1	1	1	1	010201@	@013679		V
	37832-47600	3	1	INSULATOR, R. H	7-3	•	1	1	1	1	010201@	@013836		V
	37833-08600	N	2	INSULATOR, R. H	7-3	•	1	1	1	1	013837@	@013893		V
	37833-18600	N	3	INSULATOR, R. H	7-3	•	1	1	1	1	013894@			V
16	32568-04600		C	SPACER	7-3	•	2	2	2	2	010896@	@012241		V
	F2500-12000	3	1	WASHER, PLAIN	7-3	•	2	2	2	2	010896@		A	V
17	37832-37700		C	INSULATOR, L. H	7-3	•	1	1	1	1	010201@	@013679		V
	37832-47700	3	1	INSULATOR, L. H	7-3	•	1	1	1	1	010201@	@013872		V
	37832-47701	3	2	INSULATOR, L. H	7-3	•	1	1	1	1	010201@	@013836		V
	37833-08700	N	3	INSULATOR, L. H	7-3	•	1	1	1	1	013837@	@013893		V
	37833-18700	N	4	INSULATOR, L. H	7-3	•	1	1	1	1	013894@			V
18	49126-60210		Q	BOLT	7-3	•	18	18	18	18	010201@	@011150	A	V
	49126-60210	1	C	BOLT	7-3	•	2	2	2	2	011151@	@013893	A	V
	49126-60220	3	2	BOLT	7-3	•	2	2	2	2	013894@		A	V
19	F2515-10000		A	WASHER, SPRING	7-3	•	18	18	18	18	010201@		A	V
20	F2500-10000		C	WASHER, PLAIN	7-3	•	18	18	18	18	010201@	@010699	A	V
	58034-04400	N	1	WASHER	7-3	•	18	18	18	18	010700@		A	V
21	37732-17100		D	WASHER	7-3	•	10	10	10	10	010201@	@010547	A	V
22	37832-18100		C	INSULATOR, T/C, FR	7-3	•	1	1	1	1	010201@	@011385		V
	37832-18101	R	1	INSULATOR, T/C, FR	7-3	•	1	1	1	1	010201@	@011385		V
	37832-28100	G	2	INSULATOR, T/C, FR	7-3	•	1	1	1	1	011386@	@013719		V
	37832-38100	G	3	INSULATOR, T/C, FR	7-3	•	1	1	1	1	013720@			V
23	37832-18200		C	INSULATOR, T/C, RE	7-3	•	1	1	1	1	010201@	@011385		V
	37832-18201	R	1	INSULATOR, T/C, RE	7-3	•	1	1	1	1	010201@	@011385		V
	37832-28200	G	2	INSULATOR, T/C, RE	7-3	•	1	1	1	1	011386@	@013719		V
	37832-38200	G	3	INSULATOR, T/C, RE	7-3	•	1	1	1	1	013720@			V

32-03-04

エキゾーストカバー(φ60,カイスIA/Cヨウ)  
EXHAUST COVER(FOR φ60MANF,  
SEAWATER AIR COOLER)



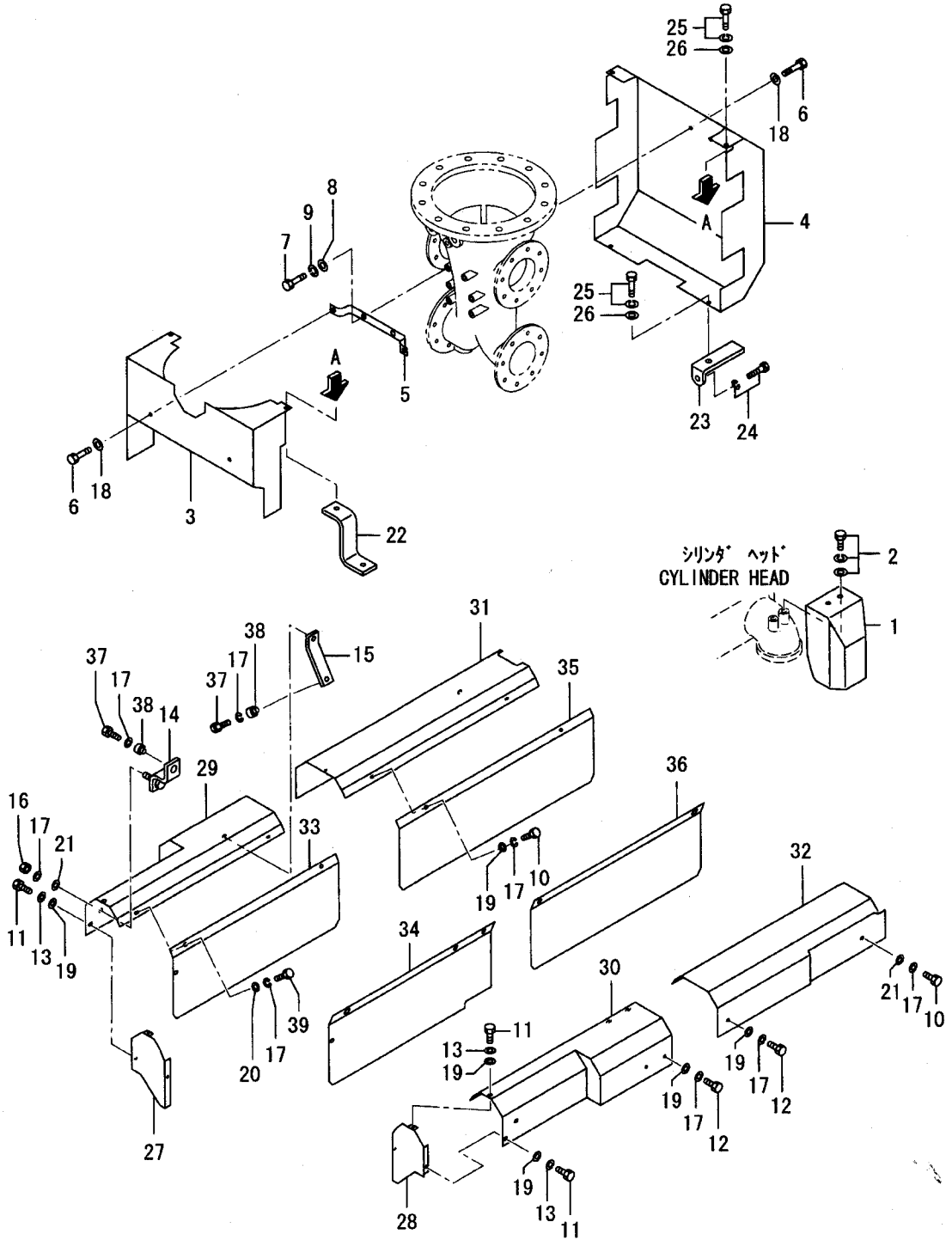
32-03-04 エキゾーストカバー(φ60,カイスIA/C3ウ)  
EXHAUST COVER(FOR φ60MANF,  
SEAWATER AIR COOLER)

-129-

見出 番号 REF. -NO.	部品番号 PART NO.	代 替 順 号 R / P	変 記 順 号 S C E N G O G	部品名称 および 記事・仕様記号 PART NAME & DESCRIPTION	型式・個数 MODEL & QTY						適用号機 APPLICABLE SERIAL NO.		管 区 M / R	新 規 V R D
					PT	PTA	PTK	MP- TA	MP- TK	FROM@-	-@UPTO			
24	37832-08300		A	STAY 7-3	•	1	1	1	1	1	010201@		V	
25	49126-60220		Q	BOLT 7-3	•	6	6	6	6	6	010201@	@010895	A V	
	49126-60220	1		BOLT 7-3	•	4	4	4	4	4	010896@		A V	
26	F2515-10000		A	WASHER, SPRING 7-3	•	6	6	6	6	6	010201@		A V	
27	F2500-10000		A	WASHER, PLAIN 7-3	•	4	4	4	4	4	010201@		A V	
28	37732-09500		C	STAY, INSULATOR 7-3	•	2	2	2	2	2	010201@		V	
	37732-09501	R 1		STAY, INSULATOR 7-3	•	2	2	2	2	2	010201@		V	
29	63669-23400		C	PLATE 7-3	•	2	2	2	2	2	010201@	@013719	V	
	37732-07300	3 1		STAY 7-3	•	2	2	2	2	2	010201@		V	
30	F1805-10020		A	BOLT, W/WASHER B/W 7-3	•	2	2	2	2	2	010201@		A V	
31	F1805-10016		A	BOLT, W/WASHER B/W 7-3	•	4	4	4	4	4	010201@		A V	
32	F2500-10000		A	WASHER, PLAIN 7-3	•	4	4	4	4	4	010201@		A V	
33	37832-06600		C	COVER, INSULATOR, L. H 7-3	•	1	1	1	1	1	010201@	@013679	V	
	37832-16600	3 1		COVER, INSULATOR, L. H 7-3	•	1	1	1	1	1	010201@		V	
34	37832-06700		C	COVER, INSULATOR, R. H 7-3	•	1	1	1	1	1	010201@	@013679	V	
	37832-16700	3 1		COVER, INSULATOR, R. H 7-3	•	1	1	1	1	1	010201@		V	
35	F2500-10000		A	WASHER, PLAIN 7-3	•	23	23	23	23	23	013894@		A V	
36	F2515-12000		A	WASHER, SPRING 7-3	•	2	2	2	2	2	010867@		A V	
37	37432-16400		A	PLATE, INSULATOR 7-3	•	6	6	6	6	6	010201@		V	
38	F1805-10016		C	BOLT, W/WASHER B/W 7-3	•	18	18	18	18	18	010201@	@013893	A V	
	F1010-10016	N 1		BOLT, W/WASHER B/W 7-3	•	12	12	12	12	12	013894@		A V	
39	37733-08300		C	INSULATOR, R. H, FR 7-3	•	1	1	1	1	1	010497@	@013679	V	
	37733-18300	3 1		INSULATOR, R. H, FR 7-3	•	1	1	1	1	1	010497@		V	
40	37833-08100		C	INSULATOR, R. H 7-3	•	1	1	1	1	1	010497@	@013679	V	
	37833-18100	3 1		INSULATOR, R. H 7-3	•	1	1	1	1	1	010497@		V	
41	37833-08200		C	INSULATOR, R. H 7-3	•	1	1	1	1	1	010497@	@013679	V	
	37833-18200	3 1		INSULATOR, R. H 7-3	•	1	1	1	1	1	010497@		V	
42	37733-08400		C	INSULATOR, L. H, FR 7-3	•	1	1	1	1	1	010497@	@013679	V	
	37733-18400	3 1		INSULATOR, L. H, FR 7-3	•	1	1	1	1	1	010497@		V	
43	37833-08300		C	INSULATOR, L. H 7-3	•	1	1	1	1	1	010497@	@013679	V	
	37833-18300	3 1		INSULATOR, L. H 7-3	•	1	1	1	1	1	010497@		V	
44	37833-08400		C	INSULATOR, L. H 7-3	•	1	1	1	1	1	010497@	@013679	V	
	37833-18400	3 1		INSULATOR, L. H 7-3	•	1	1	1	1	1	010497@		V	
45	32532-06425		A	BOLT 7-3	•	2	2	2	2	2	010867@		A V	
46	F1035-10016		C	BOLT, FLANG 7-3	•	6	6	6	6	6	010201@	@013893	A V	
	F1010-10016	3 1		BOLT, FLANGE 7-3	•	6	6	6	6	6	010201@		A V	
47	F2500-10000		A	WASHER, PLAIN 7-3	•	6	6	6	6	6	010201@		A V	

32-03-05

エキゾーストカバー(φ80ハイキカン、4ターボ)  
EXHAUST COVER  
(FOR φ80MANF,4T/C)



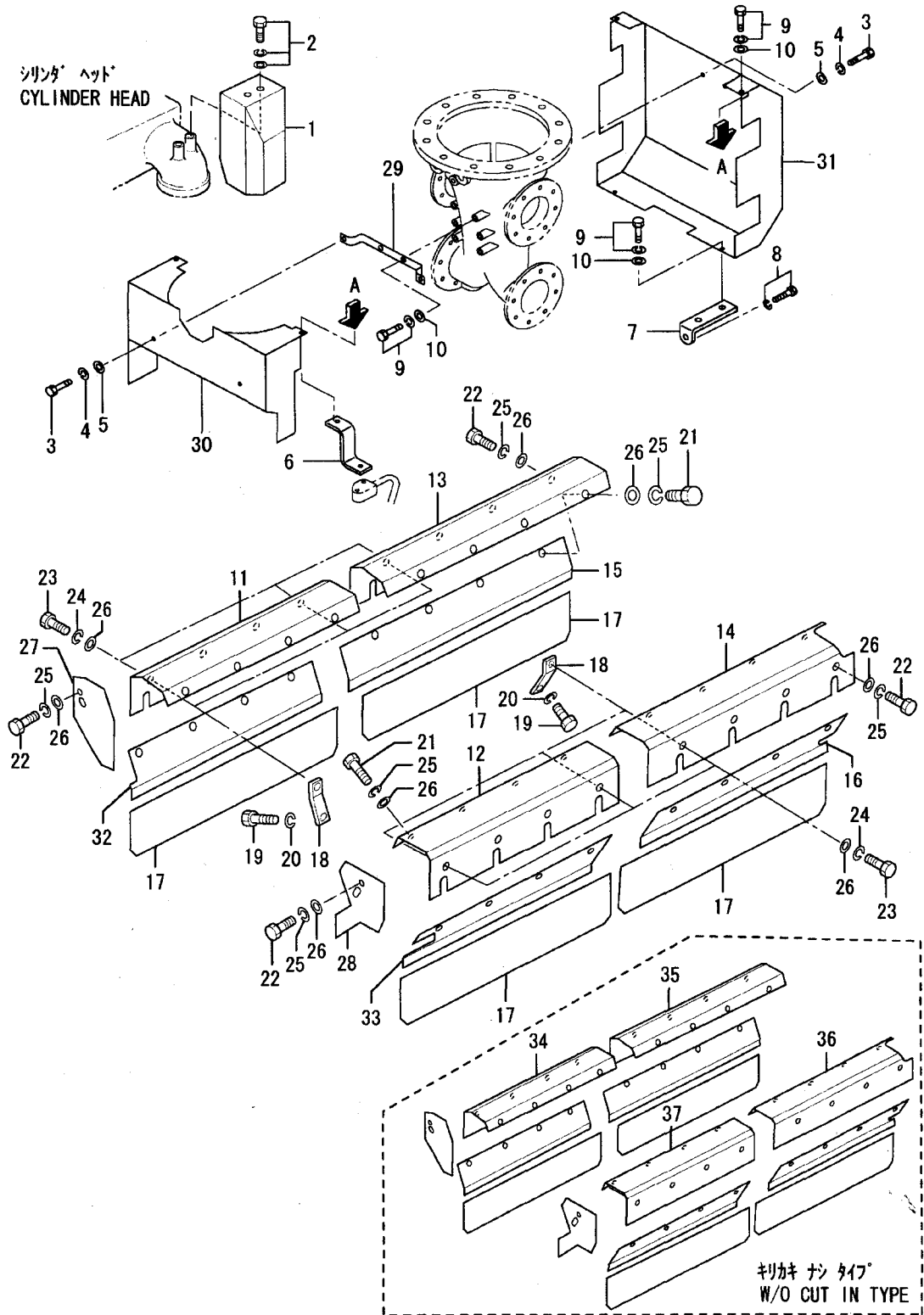


エキゾーストカバー(φ80ハイキカン、4ターボ)  
 32-03-05 EXHAUST COVER  
 (FOR φ80MANF,4T/C)

-131-

見出 番号 REF. -NO.	部品番号 PART NO.	代 替 R / P	変 更 順 号 S C E N E N Q G	部品名称 および 記事・仕様記号 PART NAME & DESCRIPTION	型式・個数 MODEL & QTY					適用号機 APPLICABLE SERIAL NO.		管 区 M / R	新 規 V R D
					PT	PTA	PTK	MP- TA	MP- TK	FROM@-	-@UPTO		
1	37532-37100		A	INSULATOR	7-4	•	16	16	16	16	012676@		V
2	F1825-08016		A	BOLT, W/WASHER	B/W 7-4	•	32	32	32	32	012676@	A	V
3	37832-38100		A	INSULATOR, T/C, FR	7-4	•	1	1	1	1	012676@		V
4	37832-38200		A	INSULATOR, T/C, RE	7-4	•	1	1	1	1	012676@		V
5	37832-08300		A	STAY, INSULATOR	7-4	•	1	1	1	1	012676@		V
6	49126-60220		A	BOLT	7-4	•	4	4	4	4	012676@		V
7	32532-06425		A	BOLT	7-4	•	2	2	2	2	012676@		V
8	F2500-12000		A	WASHER, PLAIN	7-4	•	2	2	2	2	012676@	A	V
9	F2515-12000		A	WASHER, SPRING	7-4	•	2	2	2	2	012676@	A	V
10	32532-07320		A	BOLT	7-4	•	6	6	6	6	012676@		V
11	F1035-10016		A	BOLT	7-4	•	6	6	6	6	012676@	A	V
12	32532-06320		A	BOLT	7-4	•	4	4	4	4	012676@		V
13	F2515-10000		A	WASHER, SPRING	7-4	•	10	10	10	10	012676@	A	V
14	37733-17100		A	STAY, INSULATOR	7-4	•	2	2	2	2	012676@		V
15	37733-17200		A	STAY, INSULATOR	7-4	•	4	4	4	4	012676@		V
16	32332-00801		A	NUT, LOCK	7-4	•	2	2	2	2	012676@		V
17	F2515-10000		A	WASHER, SPRING	7-4	•	18	18	18	18	012676@	A	V
18	F2500-10000		A	WASHER, PLAIN	7-4	•	4	4	4	4	012676@	A	V
19	58034-04400		A	WASHER	7-4	•	14	14	14	14	012676@		V
20	37732-27100		A	WASHER	7-4	•	4	4	4	4	012676@		V
21	37732-17100		A	WASHER	7-4	•	4	4	4	4	012676@		V
22	37732-09501		A	STAY, INSULATOR	7-4	•	2	2	2	2	012676@		V
23	37732-07300		A	STAY, T/C, INSULATOR	7-4	•	2	2	2	2	012676@		V
24	F1805-10020		A	BOLT, W/WASHR	B/W 7-4	•	2	2	2	2	012676@	A	V
25	F1805-10016		A	BOLT, W/WASHER	B/W 7-4	•	4	4	4	4	012676@	A	V
26	F2500-10000		A	WASHER, PLAIN	7-4	•	4	4	4	4	012676@	A	V
27	37734-23200		A	COVER, R. H, FR	7-4	•	1	1	1	1	012676@		V
28	37734-23300		A	COVER, L. H, FR	7-4	•	1	1	1	1	012676@		V
29	37734-22300		A	INSULATOR, R. H, FR	7-4	•	1	1	1	1	012676@		V
30	37734-22400		A	INSULATOR, L. H, FR	7-4	•	1	1	1	1	012676@		V
31	37734-22500		A	INSULATOR, R. H, RE	7-4	•	1	1	1	1	012676@		V
32	37734-52600		A	INSULATOR, L. H, RE	7-4	•	1	1	1	1	012676@		V
33	37734-22700		A	INSULATOR, R. H, FR	7-4	•	1	1	1	1	012676@		V
34	37734-22800		A	INSULATOR, L. H, FR	7-4	•	1	1	1	1	012676@		V
35	37734-22900		A	INSULATOR, R. H, RE	7-4	•	1	1	1	1	012676@		V
36	37734-33100		A	INSULATOR, L. H, RE	7-4	•	1	1	1	1	012676@		V
37	32532-07335		A	BOLT	7-4	•	6	6	6	6	012676@		V
38	31632-12500		A	SPACER	7-4	•	6	6	6	6	012676@		V
39	32532-07325		A	BOLT	7-4	•	4	4	4	4	012676@		V

32-03-06 エキゾーストカバー(φ120ハイキカン、4ターボ)  
EXHAUST COVER  
(FOR φ120MANF,4T/C)

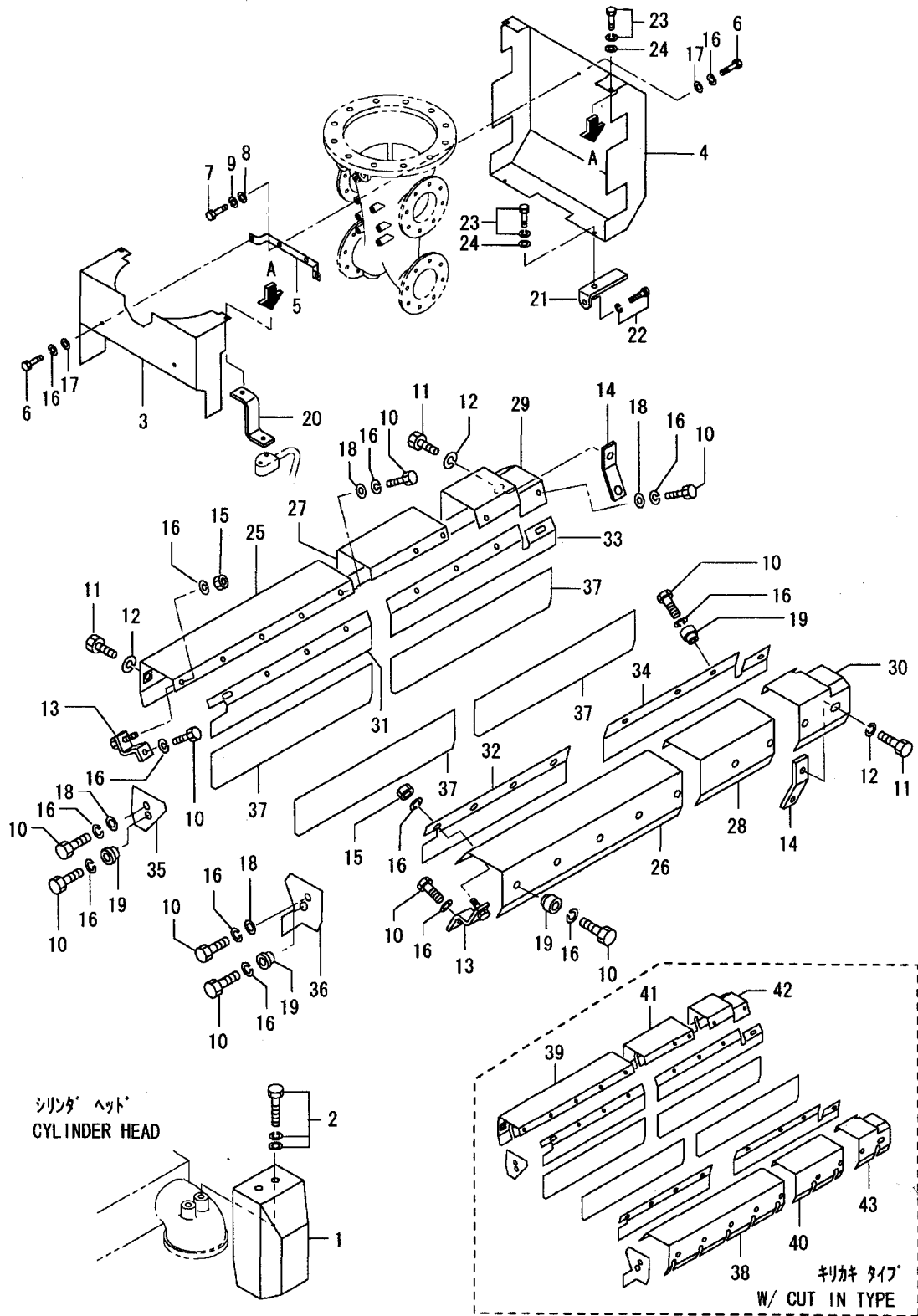


32-03-06 エキゾーストカバー(φ120ハイキカン、4ターボ)  
EXHAUST COVER  
(FOR φ120MANF,4T/C)

-133-

見出番号 REF. -NO.	部品番号 PART NO.	代 替 順 号 R S C E N A P Q G	部品名称 および 記事・仕様記号 PART NAME & DESCRIPTION	型式・個数 MODEL & QTY						適用号機 APPLICABLE SERIAL NO.		管 区 M / R	新 規 V R D	
				PT	PTA	PTK	MP- TA	MP- TK		FROM-	-@UPTO			
1	37532-37100		A INSULATOR	7-5	•	16	16	16	16		011335@			
2	F1825-08016		A BOLT, W/WASHER	B/W 7-5	•	32	32	32	32		011335@		A	V
3	49126-60220		A BOLT	7-5	•	4	4	4	4		011335@			V
4	F2515-10000		A WASHER, SPRING	7-5	•	4	4	4	4		011335@		A	V
5	F2500-10000		A WASHER, PLAIN	7-5	•	4	4	4	4		011335@		A	V
6	37732-09501		A STAY, INSULATOR	7-5	•	2	2	2	2		011335@			V
7	37732-07300		A STAY, INSULATOR	7-5	•	2	2	2	2		011335@			V
8	F1805-10020		A BOLT, W/WASHER	B/W 7-5	•	2	2	2	2		011335@		A	V
9	F1805-10016		A BOLT, W/WASHER	B/W 7-5	•	4	4	4	4		011335@		A	V
10	F2500-10000		A WASHER, PLAIN	7-5	•	4	4	4	4		011335@		A	V
11	37834-19600		A INSULATOR, R. H, FR	7-5	•	1	1	1	1		011335@			V
12	37834-19700		A INSULATOR, L. H, FR	7-5	•	1	1	1	1		011335@			V
13	37834-19800		A INSULATOR, R. H, RE	7-5	•	1	1	1	1		011335@			V
14	37834-19900		A INSULATOR, L. H, RE	7-5	•	1	1	1	1		011335@			V
15	37833-19600		A INSULATOR, R. H, RE	7-5	•	1	1	1	1		011335@			V
16	37733-26600		A INSULATOR	7-5	•	1	1	1	1		011335@			V
17	37833-19800		A INSULATOR, LONG	7-5	•	4	4	4	4		011335@			V
18	37733-17200		A STAY, INSULATOR	7-5	•	6	6	6	6		011335@			V
19	32532-07320		A BOLT	7-5	•	8	8	8	8		011335@			V
20	F2515-10000		A WASHER, SPRING	7-5	•	8	8	8	8		011335@		A	V
21	32532-07335		A BOLT	7-5	•	8	8	8	8		011335@			V
22	32532-07325		A BOLT	7-5	•	6	6	6	6		011335@			V
23	32532-06320		A BOLT	7-5	•	6	6	6	6		011335@			V
24	F2515-10000		A WASHER, SPRING	7-5	•	6	6	6	6		011335@		A	V
25	F2515-10000		A WASHER, SPRING	7-5	•	12	12	12	12		011335@		A	V
26	58034-04400		A WASHER	7-5	•	20	20	20	20		011335@			V
27	37733-06100		A INSULATOR, R. H, FR	7-5	•	1	1	1	1		011335@			V
28	37733-06200		A INSULATOR, L. H, FR	7-5	•	1	1	1	1		011335@			V
29	37832-08300		A STAY, INSULATOR	7-5	•	1	1	1	1		011335@			V
30	37832-38100		A INSULATOR, TURBO, FR	7-5	•	1	1	1	1		011335@			V
31	37832-38200		A INSULATOR, TURBO, RE	7-5	•	1	1	1	1		011335@			V
32	37833-09500		A INSULATOR, R. H, FR	7-5	•	1	1	1	1		011335@			V
33	37833-09700		A INSULATOR, L. H, FR	7-5	•	1	1	1	1		011335@			V
34	37834-09300		A INSULATOR, FR, OUT	OPT W/O CUT IN 7-5	•	1	1	1	1		011335@			V
35	37833-09300		A INSULATOR, R. H, RE	OPT W/O CUT IN 7-5	•	1	1	1	1		011335@			V
36	37833-19400		A INSULATOR, L. H, RE	OPT W/O CUT IN 7-5	•	1	1	1	1		011335@			V
37	37733-06300		A INSULATOR, FR	OPT W/O CUT IN 7-5	•	1	1	1	1		011335@			V

32-03-07 エキゾーストカバー(φ150ハイキカン、4ターボ)  
EXHAUST COVER  
(FOR φ150MANF,4T/C)

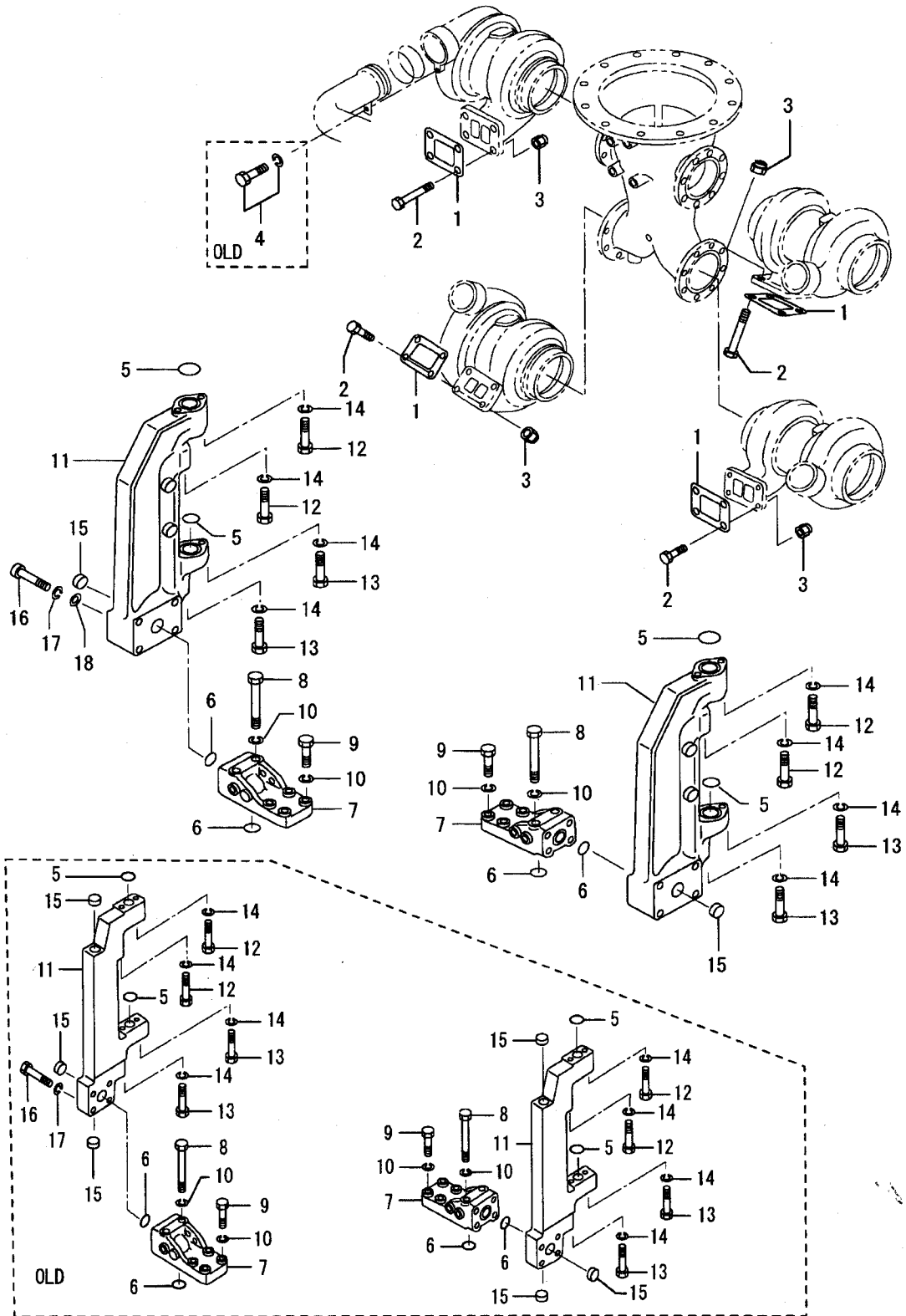


エキゾーストカバー(φ150ハイキカン、4ターボ)  
 32-03-07 EXHAUST COVER  
 (FOR φ150MANF,4T/C)

-135-

見 出 番 号 REF. -NO.	部 品 番 号 PART NO.	代 替 R / P	変 記 順 号 S C E N E P O G	部 品 名 称 お よ び 記 事 ・ 仕 様 記 号 PART NAME & DESCRIPTION	型 式 ・ 個 数 MODEL & QTY					適 用 号 機 APPLICABLE SERIAL NO.		管 区 M / R	新 規 V R D
					PT	PTA	PTK	MP- TA	MP- TK	FROM-	-@UPTO		
1	37532-37100		A	INSULATOR	7-6	•	1	1	1	1	011546@		V
2	F1825-08016		A	BOLT, W/WASHER	B/W 7-6	•	32	32	32	32	011546@	A	V
3	37832-38100		A	INSULATOR, TURBO, FR	7-6	•	1	1	1	1	011546@		V
4	37832-38200		A	INSULATOR, TURBO, RE	7-6	•	1	1	1	1	011546@		V
5	37832-08300		A	STAY, INSULATOR	7-6	•	1	1	1	1	011546@		V
6	49126-60220		A	BOLT	7-6	•	4	4	4	4	011546@		V
7	32532-06425		A	BOLT	7-6	•	2	2	2	2	011546@		V
8	F2500-12000		A	WASHER, PLAIN	7-6	•	2	2	2	2	011546@	A	V
9	F2515-12000		A	WASHER, SPRING	7-6	•	2	2	2	2	011546@	A	V
10	32532-07320		A	BOLT	7-6	•	24	24	24	24	011546@		V
11	32532-06320		A	BOLT	7-6	•	10	10	10	10	011546@		V
12	F2515-10000		A	WASHER, SPRING	7-6	•	10	10	10	10	011546@	A	V
13	37733-17100		A	STAY, INSULATOR	7-6	•	8	8	8	8	011546@		V
14	37733-17200		A	STAY, INSULATOR	7-6	•	10	10	10	10	011546@		V
15	32332-00801		A	NUT, LOCK	7-6	•	8	8	8	8	011546@		V
16	F2515-10000		A	WASHER, SPRING	7-6	•	38	38	38	38	011546@	A	V
17	F2500-10000		A	WASHER, PLAIN	7-6	•	4	4	4	4	011546@	A	V
18	58034-04400		A	WASHER	7-6	•	10	10	10	10	011546@		V
19	37732-27100		A	WASHER, INSULATOR	7-6	•	14	14	14	14	011546@		V
20	37732-09501		A	STAY, INSULATOR	7-6	•	2	2	2	2	011546@		V
21	37732-07300		A	STAY, T/C, INSULATOR	7-6	•	2	2	2	2	011546@		V
22	F1805-10020		A	BOLT, W/WASHER	B/W 7-6	•	2	2	2	2	011546@	A	V
23	F1805-10016		A	BOLT, W/WASHER	B/W 7-6	•	4	4	4	4	011546@	A	V
24	F2500-10000		A	WASHER, PLAIN	7-6	•	4	4	4	4	011546@	A	V
25	37732-17600		A	INSULATOR, R. H, FR	7-6	•	1	1	1	1	011546@		V
26	37732-17700		A	INSULATOR, L. H, FR	7-6	•	1	1	1	1	011546@		V
27	37833-16400		A	INSULATOR, R. H, CENTER	7-6	•	1	1	1	1	011546@		V
28	37833-16500		A	INSULATOR, L. H, CENTER	7-6	•	1	1	1	1	011546@		V
29	37732-28400		A	INSULATOR, R. H, RE	7-6	•	1	1	1	1	011546@		V
30	37732-28500		A	INSULATOR, L. H, RE	7-6	•	1	1	1	1	011546@		V
31	37832-15900		A	INSULATOR, R. H, FR	7-6	•	1	1	1	1	011546@		V
32	37832-16100		A	INSULATOR, L. H, FR	7-6	•	1	1	1	1	011546@		V
33	37833-06600		A	INSULATOR, R. H, RE	7-6	•	1	1	1	1	011546@		V
34	37833-06700		A	INSULATOR, L. H, RE	7-6	•	1	1	1	1	011546@		V
35	37732-27800		A	INSULATOR, R. H, FR	7-6	•	1	1	1	1	011546@		V
36	37732-27900		A	INSULATOR, L. H, FR	7-6	•	1	1	1	1	011546@		V
37	37833-06300		A	INSULATOR	7-6	•	4	4	4	4	011546@		V
38	37732-37700		A	INSULATOR, L. H, FR	OPT W/ CUT IN 7-6	•	1	1	1	1	011546@		V
39	37732-27600		A	INSULATOR, R. H, FR	OPT W/ CUT IN 7-6	•	1	1	1	1	011546@		V
40	37833-17300		A	INSULATOR, R. H, CENTER	OPT W/ CUT IN 7-6	•	1	1	1	1	011546@		V
41	37833-17400		A	INSULATOR, L. H, CENTER	OPT W/ CUT IN 7-6	•	1	1	1	1	011546@		V
42	37733-15700		A	INSULATOR, R. H, RE	OPT W/ CUT IN 7-6	•	1	1	1	1	011546@		V
43	37733-15800		A	INSULATOR, L. H, RE	OPT W/ CUT IN 7-6	•	1	1	1	1	011546@		V

ターボチャージャーゼネラル(4ターボヨウ)  
TURBOCHARGER GENERAL  
(FOR T/C 4UNITS)

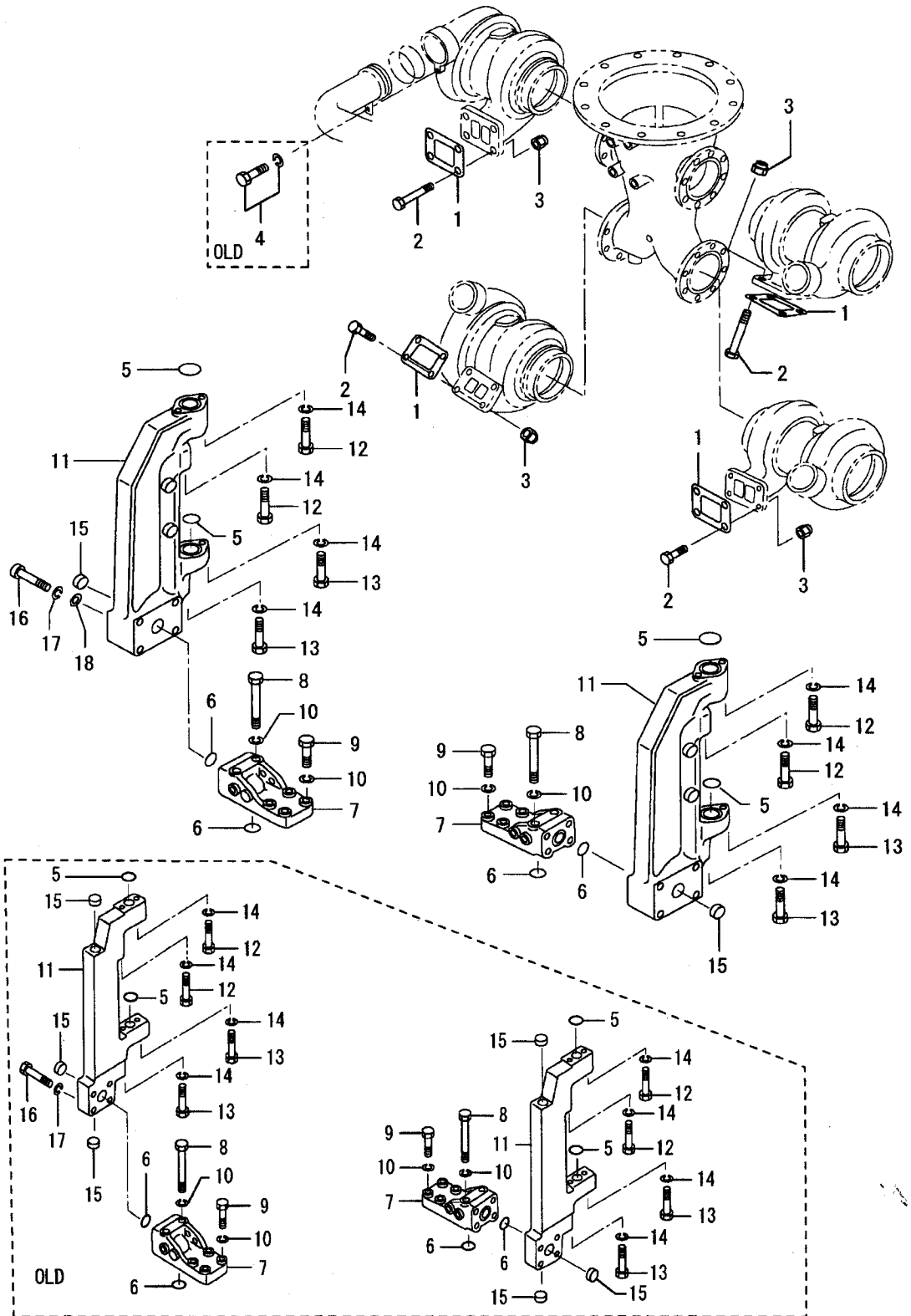


ターボチャージャーゼネラル(4ターボ ヨウ)  
 33-00-01 TURBOCHARGER GENERAL  
 (FOR T/C 4UNITS)

-137-

見出 番号 REF. -NO.	部品番号 PART NO.	代 替 R / P	交 配 順 号 S C E N O G	部品名称 および 記事・仕様記号 PART NAME & DESCRIPTION	型式・個数 MODEL & QTY						適用号機 APPLICABLE SERIAL NO.		管 区 M / R	新 規 V R D
					PT	PTA	PTK	MP- TA	MP- TK	FROM@-	@UPTO			
1	32532-09100			GASKET, TURBOCHARGER T-13 TO T-23	T-1 TO T-4, T-6,	•	4	4	4	4				
2	07707-12045			BOLT T-13 TO T-23	T-1 TO T-4, T-6,	•	16	16	16	16			A	
3	F2445-12000			NUT, SELF LOCKING T-13 TO T-23	T-1 TO T-4, T-6	•	16	16	16	16			A	
4	F2005-10020		D	BOLT, W/WASHER T-13 TO T-23	B/W T-1 TO T-4, T-6	•	4	4	4	4		@010862	A	
5	05507-20300			O-RING T-13 TO T-23	T-1 TO T-4, T-6	•	4	4	4	4			A	
6	F3156-03000		C	O-RING T-13 TO T-23	T-1 TO T-4, T-6	•	4	4	4	4		@010817	A	
	05507-20300	3	1	O-RING T-13 TO T-23	T-1 TO T-4, T-6	•	4	4	4	4			A	
7	37832-04100		C	BRACKET, TURBOCHARGER T-13 TO T-23	T-1 TO T-4, T-6	•	2	2	2	2		@013539	A	
	37832-04101	R	1	C BRACKET, TURBOCHARGER T-13 TO T-23	T-1 TO T-4, T-6	•	2	2	2	2		@013539		
	37832-14100	3	2	C BRACKET, TURBOCHARGER T-13 TO T-23	T-1 TO T-4, T-6	•	2	2	2	2		@013846		V
	37832-24100	3	3	BRACKET, TURBOCHARGER T-13 TO T-23	T-1 TO T-4, T-6	•	2	2	2	2				V
8	F1035-12090			BOLT T-13 TO T-23	T-1 TO T-4, T-6	•	4	4	4	4			A	
9	F1035-12050			BOLT T-13 TO T-23	T-1 TO T-4, T-6	•	8	8	8	8			A	
10	F2515-12000			WASHER SPRING T-13 TO T-23	T-1 TO T-4, T-6	•	12	12	12	12			A	
11	37832-04200		C	BRACKET, TURBOCHARGER T-13 TO T-23	T-1 TO T-4, T-6	•	2	2	2	2		@010544		
	37832-04201	R	1	C BRACKET, TURBOCHARGER T-13 TO T-23	T-1 TO T-4, T-6	•	2	2	2	2		@010544		
	37832-14200	G	2	C BRACKET, TURBOCHARGER T-13 TO T-23	T-1 TO T-4, T-6	•	2	2	2	2	010545@	@012026		
	37832-24200	G	3	BRACKET, TURBOCHARGER T-13 TO T-23	T-1 TO T-4, T-6	•	2	2	2	2	012027@			V
12	F1155-10070			BOLT T-13 TO T-23	T-1 TO T-4, T-6	•	4	4	4	4			A	
13	F1155-10055			BOLT T-13 TO T-23	T-1 TO T-4, T-6	•	4	4	4	4			A	
14	F2515-10000			WASHER, SPRING T-13 TO T-23	T-1 TO T-4, T-6	•	8	8	8	8			A	
15	04826-22500		Q	CAP, SEALING T-13 TO T-23	T-1 TO T-4, T-6	•	6	6	6	6		@010544		
	04826-22500	N	1	C CAP, SEALING T-13 TO T-23	T-1 TO T-4, T-6	•	6	6	6	6	010545@	@012026		V
	04826-22200	N	2	CAP, SEALING T-13 TO T-23	T-1 TO T-4, T-6	•	2	2	2	2	012027@			V
16	F1035-16065			BOLT T-13 TO T-23	T-1 TO T-4, T-6	•	8	8	8	8			A	

ターボチャージャーゼネラル(4ターボヨウ)  
TURBOCHARGER GENERAL  
(FOR T/C 4UNITS)



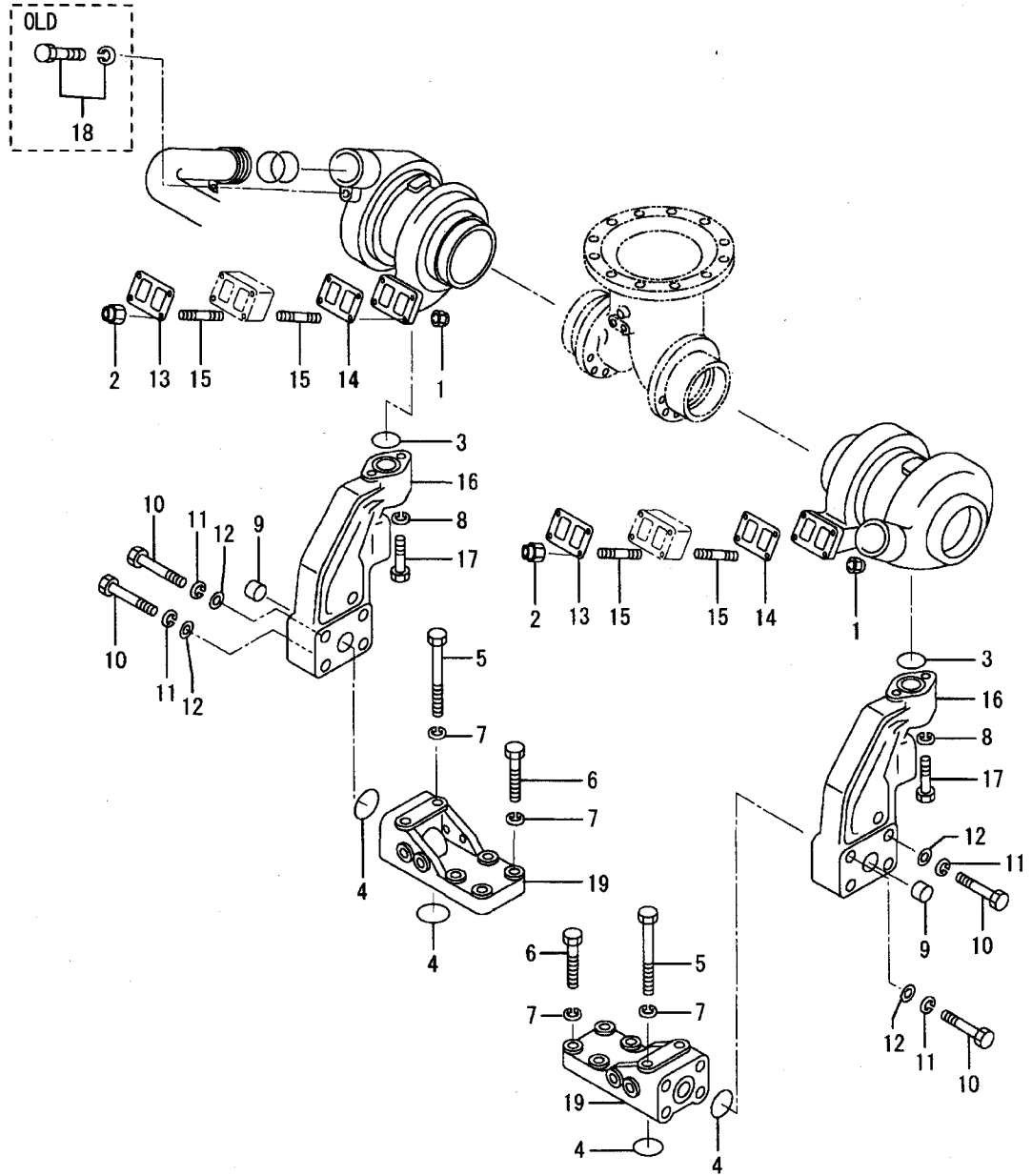


ターボチャージャーゼネラル(4ターボ ヨウ)  
 33-00-01 TURBOCHARGER GENERAL  
 (FOR T/C 4UNITS)

-139-

見出番号 REF. -NO.	部品番号 PART NO.	代 替 順 号 R S C / E N / P O G	部品名称 および 記事・仕様記号 PART NAME & DESCRIPTION		型式・個数 MODEL & QTY					適用号機 APPLICABLE SERIAL NO.		管 区 M / R D	新 規 V / R D
					PT	PTA	PTK	MP- TA	MP- TK	FROM@-	-@UPTO		
17	F2515-16000		WASHER, SPRING T-13 TO T-23	T-1 TO T-4, T-6	•	8	8	8	8			A	
18	F2500-16000	A	WASHER, PLAIN T-13 TO T-23	T-1 TO T-4, T-6	•	8	8	8	8	012027@		A	

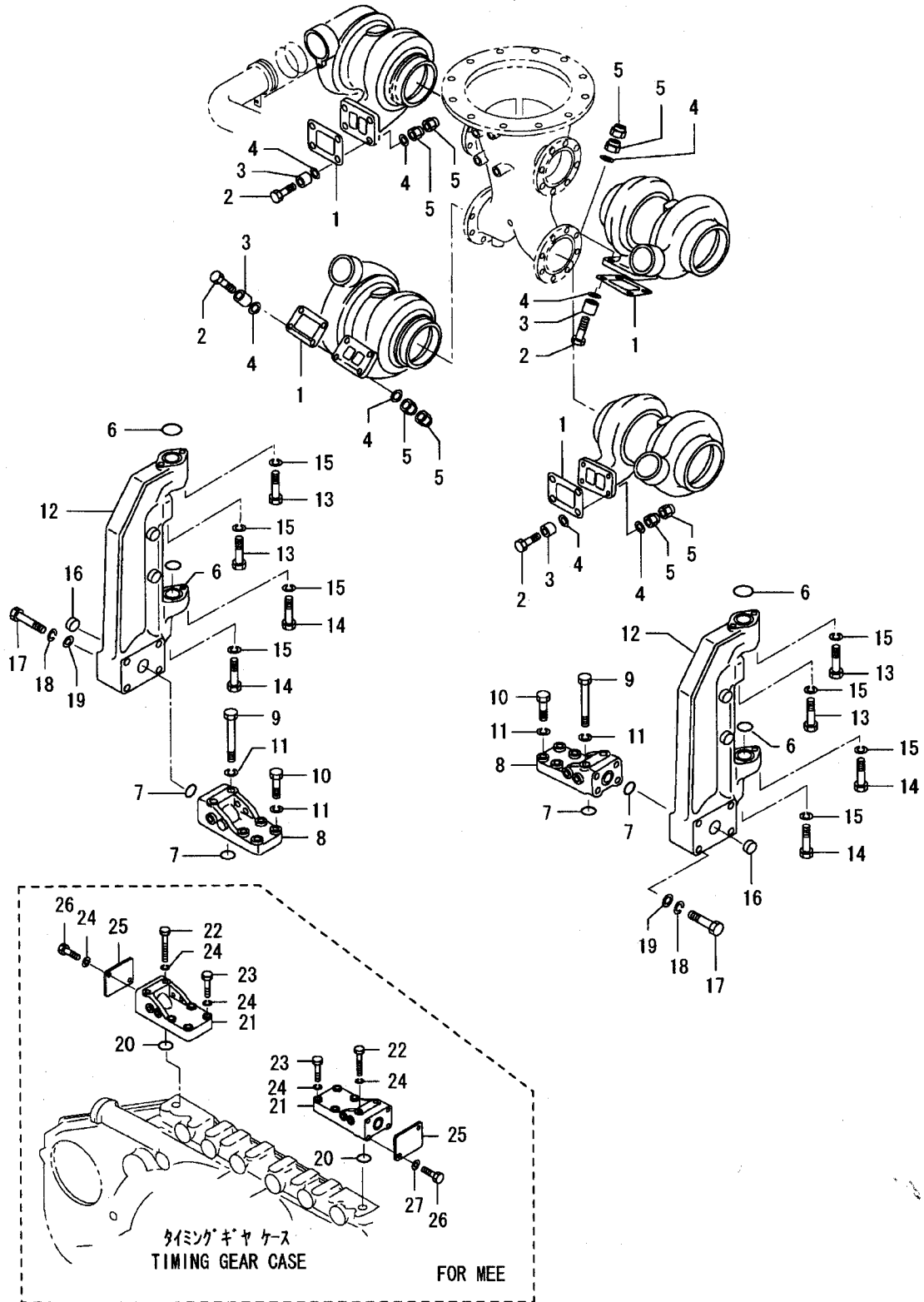
ターボチャージャーゼネラル(2ターボヨウ)  
TURBOCHARGER GENERAL  
(FOR T/C 2UNITS)



ターボチャージャーゼネラル(2ターボヨウ)  
 33-00-02 TURBOCHARGER GENERAL  
 (FOR T/C 2UNITS)

見出番号 REF. -NO.	部品番号 PART NO.	代 替 順 号 R S C E N G P	部品名称 および 記事・仕様記号 PART NAME & DESCRIPTION	型式・個数 MODEL & QTY						適用号機 APPLICABLE SERIAL NO.		管 区 M / R	新 規 V R D
				PT	PTA	PTK	MP- TA	MP- TK	FROM@-	-@UPTO			
1	F2445-12000		A NUT, SELF LOCKING T-5, T-12	•	8	8	8	8	010201@		A		
2	05634-01220		A NUT, SELF LOCKING T-5, T-12	•	8	8	8	8	010201@		A		
3	05507-20300		A O-RING T-5, T-12	•	2	2	2	2	010201@		A		
4	F3156-03000		C O-RING T-5, T-12	•	4	4	4	4	010201@	@010820	A		
	05507-20300	3 1	O-RING T-5, T-12	•	4	4	4	4	010201@		A		
5	F1305-12090		A NUT, SELF LOCKING T-5, T-12	•	4	4	4	4	010201@		A		
6	F1035-12050		A BOLT T-5, T-12	•	8	8	8	8	010201@		A		
7	F2515-12000		A WASHER, SPRING T-5, T-12	•	12	12	12	12	010201@		A		
8	F2515-10000		A WASHER, SPRING T-5, T-12	•	4	4	4	4	010201@		A		
9	04826-22500		C CAP, SEALING T-5, T-12	•	2	2	2	2	010201@	@012325			
10	04826-22200	N 1	CAP, SEALING T-5, T-12	•	2	2	2	2	012326@				
	F1035-16065		A BOLT T-5, T-12	•	8	8	8	8	010201@		A		
11	F2515-16000		A WASHER, SPRING T-5, T-12	•	8	8	8	8	010201@		A		
12	F2500-16000		A WASHER, PLAIN T-5, T-12	•	8	8	8	8	012326@		A		
13	32532-09100		C GASKET, TURBOCHARGER T-5, T-12	•	2	2	2	2	010201@	@012135			
14	37533-03100	N 1	GASKET, TURBOCHARGER T-5, T-12	•	2	2	2	2	012154@				
	35A32-10100		C GASKET, TURBOCHARGER T-5, T-12	•	2	2	2	2	010201@	@010743			
	35A32-30100	3 1	GASKET, TURBOCHARGER T-5, T-12	•	2	2	2	2	010201@				
15	07716-12030		C STUD T-5, T-12	•	12	12	12	12	010201@	@012153	A		
	37733-12700	3 1	STUD T-5, T-12	•	12	12	12	12	010201@		A	V	
16	37732-24900		C BRACKET T-5, T-12	•	2	2	2	2	010201@	@012325	A		
	37732-34900	G 1	BRACKET T-5, T-12	•	2	2	2	2	012326@		A	V	
17	F1155-10075		A BOLT T-5, T-12	•	4	4	4	4	010201@		A		
18	F2005-10020		D BOLT, W/WASHER B/W T-5, T-12	•	8	8	8	8	010201@	@010689	A		
19	37832-04100		C BRACKET, TURBOCHARGER T-5, T-12	•	2	2	2	2	010201@	@013539			
	37832-04101	R 1	C BRACKET, TURBOCHARGER T-5, T-12	•	2	2	2	2	010201@	@013539			
	37832-14100	3 2	C BRACKET, TURBOCHARGER T-5, T-12	•	2	2	2	2	010201@	@013846		V	
	37832-24100	3 3	BRACKET, TARBOCHARGER T-5, T-12	•	2	2	2	2	010201@			V	

ターボチャージャー(4ターボヨウ)  
TURBOCHARGER  
(FOR T/C 4UNITS)

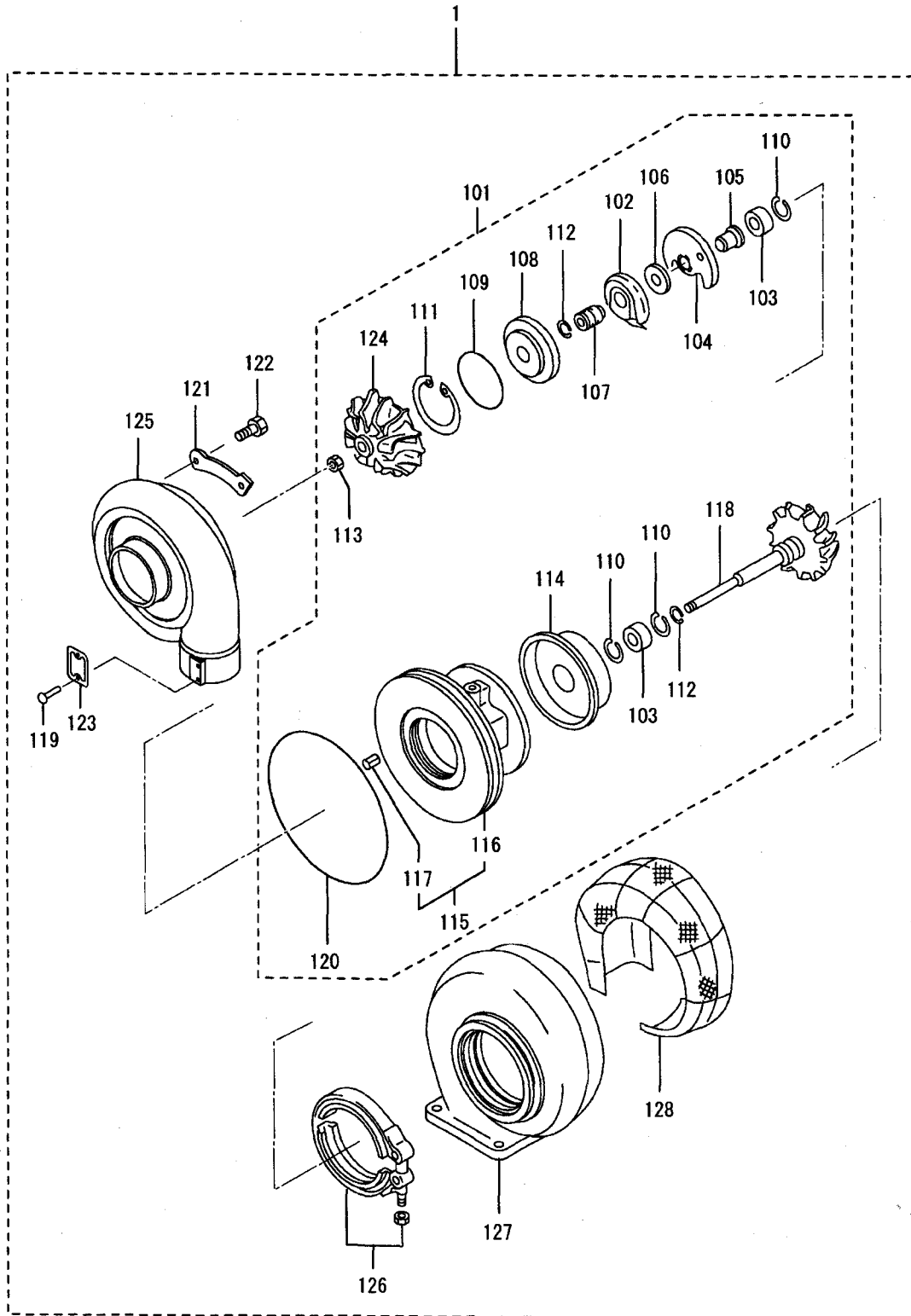


ターボチャージャ(4ターボヨウ)  
TURBOCHARGER  
(FOR T/C 4UNITS)

-143-

見出 番号 REF. -NO.	部品番号 PART NO.	代 替 R / P	要 記 順 号 S C E N E O G	部品名称 および 記事・仕様記号 PART NAME & DESCRIPTION	型式・個数 MODEL & QTY					適用号機 APPLICABLE SERIAL NO.		管 区 M / R	新 規 V R D	
					PT	PTA	PTK	MP- TA	MP- TK	FROM@-	@UPTO			
1	32532-09100		A	GASKET, TURBO	T-6, T-15	•	4	4	4	4		010545@		V
2	32532-06485		A	BOLT	T-6, T-15	•	16	16	16	16		010545@		V
3	37733-03800		A	SPACER	T-6, T-15	•	16	16	16	16		010545@		V
4	37733-13900		A	WASHER	T-6, T-15	•	32	32	32	32		010545@		V
5	87033-42700		A	NUT	T-6, T-15	•	32	32	32	32		010545@		V
6	05507-20300		A	O-RING	T-6, T-15	•	4	4	4	4		010545@		A V
7	05507-20300		A	O-RING	T-6, T-15	•	4	4	4	4		010545@		A V
8	37832-24100		A	BRACKET, TURBO	T-6, T-15	•	2	2	2	2		010545@		V
9	F1035-12090		A	BOLT	T-6, T-15	•	4	4	4	4		010545@		A V
10	F1035-12050		A	BOLT	T-6, T-15	•	8	8	8	8		010545@		A V
11	F2515-12000		A	WASHER, SPRING	T-6, T-15	•	12	12	12	12		010545@		A V
12	37832-24200		A	BRACKET, TURBO	T-6, T-15	•	2	2	2	2		010545@		V
13	F1155-10070		A	BOLT	T-6, T-15	•	4	4	4	4		010545@		A V
14	F1155-10055		A	BOLT	T-6, T-15	•	4	4	4	4		010545@		A V
15	F2515-10000		A	WASHER, SPRING	T-6, T-15	•	8	8	8	8		010545@		A V
16	04826-22200		A	CAP, SEALING	T-6, T-15	•	2	2	2	2		010545@		A V
17	F1035-16065		A	BOLT	T-6, T-15	•	8	8	8	8		010545@		A V
18	F2515-16000		A	WASHER, SPRING	T-6, T-15	•	8	8	8	8		010545@		A V
19	F2500-16000		A	WASHER, PLAIN	T-6, T-15	•	8	8	8	8		010545@		A V
20	05507-20300		A	O-RING	FOR MEE	•	2	2	2	2		011660@		V
21	37832-24100		A	BRACKET, TURBO	FOR MEE	•	2	2	2	2		011660@		V
22	F1035-12090		A	BOLT	FOR MEE	•	4	4	4	4		011660@		A V
23	F1035-12050		A	BOLT	FOR MEE	•	8	8	8	8		011660@		A V
24	F2515-12000		A	WASHER, SPRING	FOR MEE	•	12	12	12	12		011660@		A V
25	45R32-30700		A	COVER	FOR MEE	•	2	2	2	2		011660@		V
26	F1035-16025		A	BOLT	FOR MEE	•	4	4	4	4		011660@		A V
27	F2515-16000		A	WASHER, SPRING	FOR MEE	•	4	4	4	4		011660@		A V

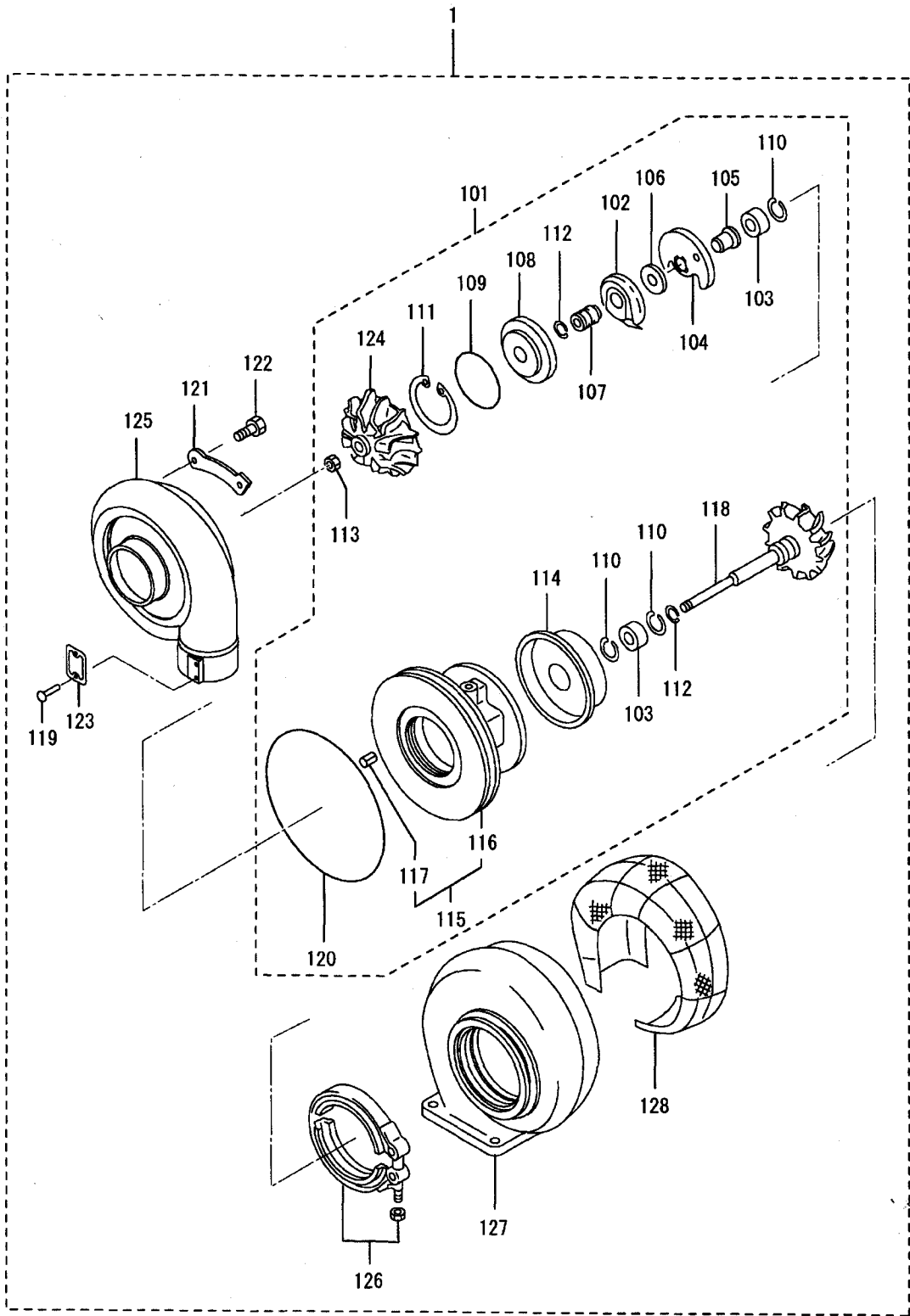
ターボチャージャー(TD13M-36F-34)  
TURBOCHARGER(TD13M-36F-34)  
(UP TO E/# @014218)



ターボチャージャ(TD13M-36F-34)  
 33-00-04 TURBOCHARGER(TD13M-36F-34)  
 (UP TO E/# @014218)

見出番 REF. -NO.	部品番号 PART NO.	代 替 順 号 R / P	変 記 順 号 S C E N E N O G	部品名称 および 記事・仕様記号 PART NAME & DESCRIPTION	型式・個数 MODEL & QTY					適用号機 APPLICABLE SERIAL NO.		管 区 M / R	新 規 V R D	
					PT	PTA	PTK	MP- TA	MP- TK	FROM-	-@UPTO			
1	49182-01311		C	TURBOCHARGER ASSY	R.H UPPER	T-1	•	•	1	•	1		@010033	
	49182-01321		C	TURBOCHARGER ASSY	R.H LOWER	T-1	•	•	1	•	1		@010033	
	49182-01331		C	TURBOCHARGER ASSY	L.H UPPER	T-1	•	•	1	•	1		@010033	
	49182-01341		C	TURBOCHARGER ASSY	L.H LOWER	T-1	•	•	1	•	1		@010033	
	49182-03311	3	1	C TURBOCHARGER ASSY	R.H UPPER	T-1	•	•	1	•	1		@010083	
	49182-03321	3	1	C TURBOCHARGER ASSY	R.H LOWER	T-1	•	•	1	•	1		@010083	
	49182-03331	3	1	C TURBOCHARGER ASSY	L.H UPPER	T-1	•	•	1	•	1		@010083	
	49182-03341	3	1	C TURBOCHARGER ASSY	L.H LOWER	T-1	•	•	1	•	1		@010083	
	49182-03530	3	2	D TURBOCHARGER ASSY	R.H UPPER	T-1	•	•	1	•	1		@014218	
	49182-03630	3	2	D TURBOCHARGER ASSY	R.H LOWER	T-1	•	•	1	•	1		@014218	
	49182-03640	3	2	D TURBOCHARGER ASSY	L.H UPPER	T-1	•	•	1	•	1		@014218	
	49182-03650	3	2	D TURBOCHARGER ASSY	L.H UPPER	T-1	•	•	1	•	1		@014218	
1 01	49182-08520		D	CARTRIDGE ASSY	T-1		•	•	4	•	4		@014218	
1 02	49181-22200		D	DEFLECTOR, OIL	T-1		•	•	4	•	4		@014218	
1 03	49181-21100		D	BEARING	T-1		•	•	8	•	8		@014218	
1 04	49181-21600		D	BEARING, THRUST	T-1		•	•	4	•	4		@014218	
1 05	49181-42400		D	RING, THRUST	T-1		•	•	4	•	4		@014218	
1 06	49181-42300		D	RING, THRUST	T-1		•	•	4	•	4		@014218	
1 07	49181-42100		D	SLEEVE, FLINGER	T-1		•	•	4	•	4		@014218	
1 08	49181-22500		D	INSERT	T-1		•	•	4	•	4		@014218	
1 09	49181-22600		D	O-RING	T-1		•	•	4	•	4		@014218	
1 10	49181-22300		D	RING, SNAP	T-1		•	•	12	•	12		@014218	
1 11	49162-23200		D	RING, SNAP	T-1		•	•	4	•	4		@014218	
1 12	49181-23100		D	RING, PISTON	T-1		•	•	8	•	8		@014218	
1 13	49181-42200		C	NUT, LOCK	T-1		•	•	4	•	4		@010561	
	49181-42210	3	1	C NUT, LOCK	T-1		•	•	4	•	4		@010689	
	49181-42230	3	2	C NUT, LOCK	T-1		•	•	4	•	4		@013336	
	49181-42240	3	3	D NUT, LOCK	T-1		•	•	4	•	4		@014218	V
1 14	49182-19200		C	PLATE, BACK TURBINE	T-1		•	•	4	•	4		@010033	
	49182-19300	3	1	D PLATE, BACK TURBINE	T-1		•	•	4	•	4		@014218	
1 15	49182-25100		C	HOUSING ASSY, BRG	T-1		•	•	4	•	4		@010033	
	49182-25110	3	1	C HOUSING ASSY, BRG	T-1		•	•	4	•	4		@010083	
	49182-25210	3	2	D HOUSING ASSY, BRG	T-1		•	•	4	•	4		@014218	
1 16	*			HOUSING ASSY, BRG	T-1		•	•	4	•	4			
1 17	49183-22800		D	PIN, SPRING	T-1		•	•	4	•	4		@014218	
1 18	49182-30210		C	ROTOR ASSY	T-1		•	•	4	•	4		@010689	
	49182-30230	3	1	C ROTOR ASSY	T-1		•	•	4	•	4		@013336	
	49182-30231	3	2	D ROTOR ASSY	T-1		•	•	4	•	4		@014218	V
1 19	00665-02048		D	RIVIT, SCREW	T-1		•	•	8	•	8		@014218	
1 20	49181-22700		D	O-RING	T-1		•	•	4	•	4		@014218	
1 21	49181-23500		C	PLATE, LOCK	T-1		•	•	16	•	16		@013336	
	49181-23501	3	1	D PLATE, LOCK	T-1		•	•	4	•	4		@014218	
1 22	49181-23700		C	BOLT	T-1		•	•	32	•	32		@013336	
	49181-23701	3	1	D BOLT	T-1		•	•	32	•	32		@014218	
1 23	*		D	NAME-PLATE	T-1		•	•	4	•	4			
1 24	49182-41100		C	WHEEL, COMPRESSOR	T-1		•	•	4	•	4		@010033	
	49182-41110	3	1	D WHEEL, COMPRESSOR	T-1		•	•	4	•	4		@014218	
1 25	49182-51100		D	COVER, COMPRESSOR	T-1		•	•	4	•	4		@014218	
1 26	49181-14003		C	V-CLAMP ASSY	T-1		•	•	4	•	4		@014218	A
	49181-14004	R	1	D V-CLAMP ASSY	T-1		•	•	4	•	4		@014218	A

33-00-04 ターボチャージャ(TD13M-36F-34)  
TURBOCHARGER(TD13M-36F-34)  
(UP TO E/# @014218)

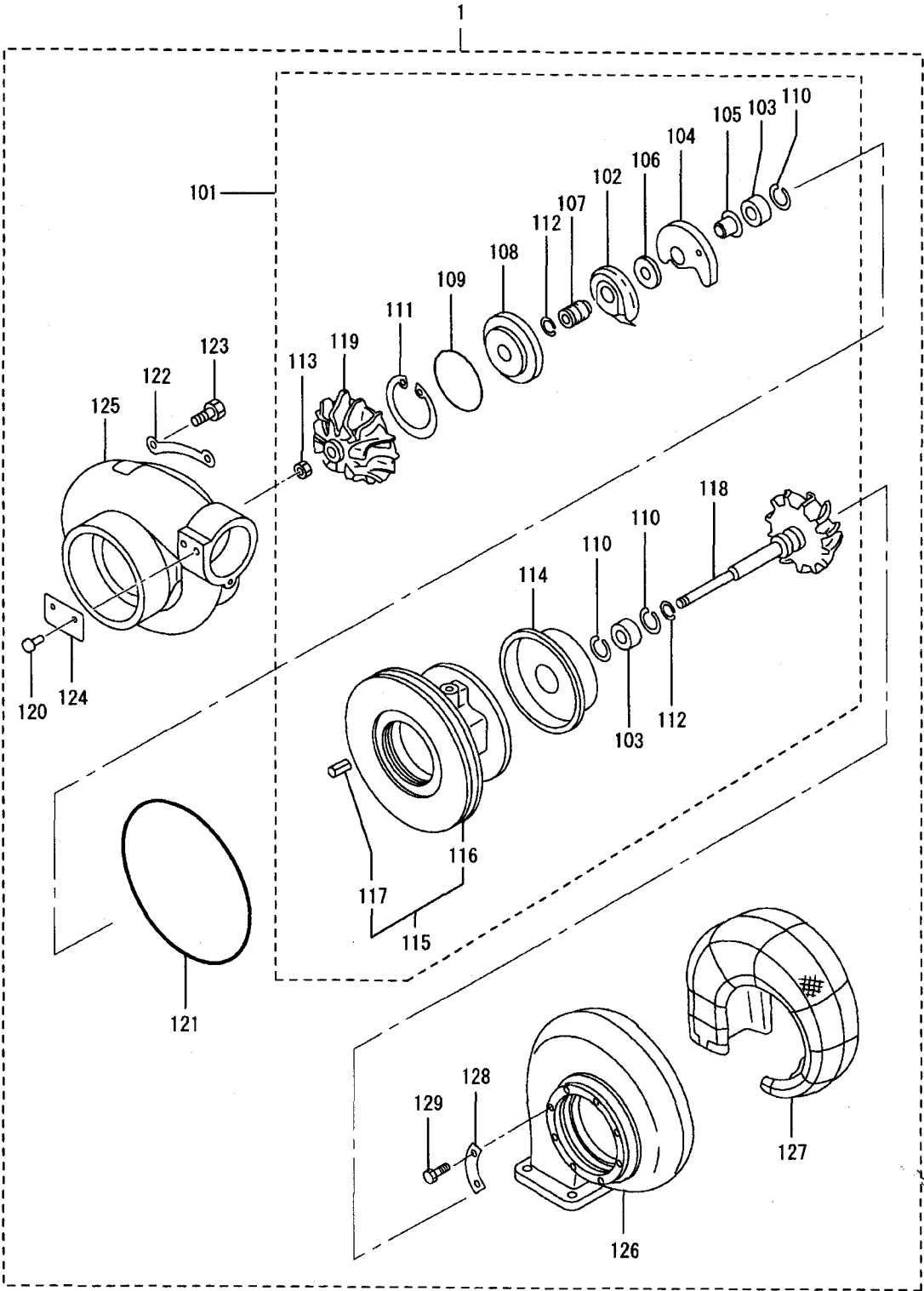




ターボチャージャー(TD13M-36F-34)  
 33-00-04 TURBOCHARGER(TD13M-36F-34)  
 (UP TO E/# @014218)

見出 番号 REF. -NO.	部品番号 PART NO.	代 替 R / P	変 更 順 号 S C E N E N G O G	部品名称 および 記事・仕様記号 PART NAME & DESCRIPTION	型式・個数 MODEL & QTY						適用号機 APPLICABLE SERIAL NO.		管 区 M / R	新 規 V R D
					PT	PTA	PTK	MP- TA	MP- TK	FROM-	-@UPTO			
1 27	49182-11420			C TURBINE-HOUSING T-1	•	•	4	•	4		@010083			
	49182-11450	3 1	D	TURBINE-HOUSING T-1	•	•	4	•	4		@014218			
1 28	49182-14400			C LAGGING T-1	•	•	4	•	4		@010458			
	49182-14405	3 1	D	LAGGING T-1	•	•	4	•	4		@014218			

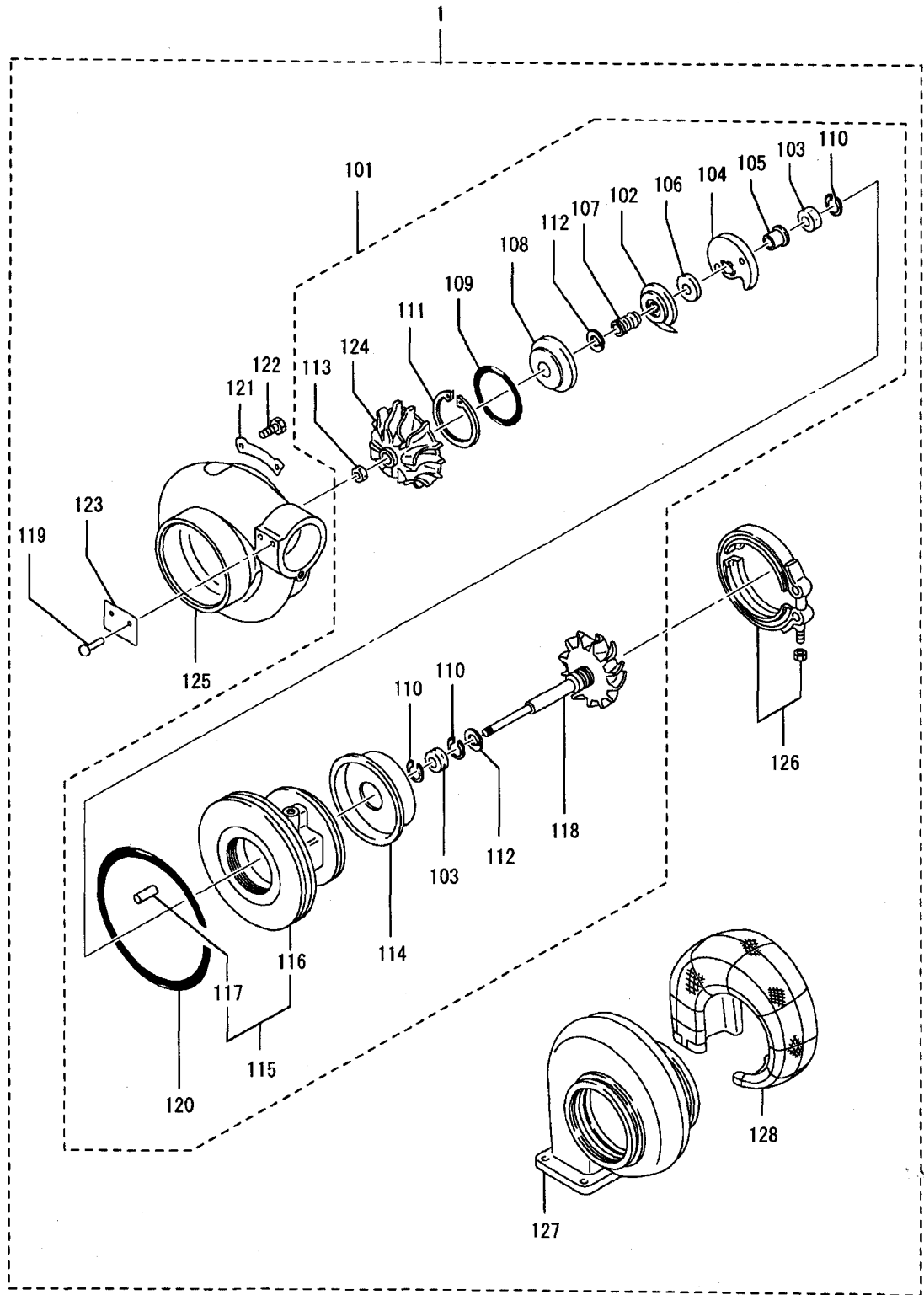
ターボチャージャー(TD13M-36F-34カタ)  
TURBOCHARGER  
(MODEL TD13M-36F-34)



ターボチャージャ(TD13M-36F-34カタ)  
 33-00-05 TURBOCHARGER  
 (MODEL TD13M-36F-34)

見出 番号 REF. -NO.	部品番号 PART NO.	代 替 R / P	変 更 順 号 S C E N E N G O G	部品名称 および 記事・仕様記号 PART NAME & DESCRIPTION	型式・個数 MODEL & QTY						適用号機 APPLICABLE SERIAL NO.		管 区 M / R	新 規 V R D		
					PT	PTA	PTK	MP- TA	MP- TK						FROM	TO
															0-	0UPTO
1	49182-03531		A	TURBOCHARGER ASSY	R. H UPPER	T-1	•	•	1	•	1		0142190			V
	49182-03631		A	TURBOCHARGER ASSY	R. H LOWER	T-1	•	•	1	•	1		0142190			V
	49182-03641		A	TURBOCHARGER ASSY	L. H UPPER	T-1	•	•	1	•	1		0142190			V
	49182-03651		A	TURBOCHARGER ASSY	L. H LOWER	T-1	•	•	1	•	1		0142190			V
1 01	49182-09420		A	CARTRIDGE ASSY	T-1		•	•	4	•	4		0142190		A	V
1 02	49181-22200		A	DEFLECTOR, OIL	T-1		•	•	4	•	4		0142190			V
1 03	49181-21100		A	BEARING	T-1		•	•	8	•	8		0142190		A	V
1 04	49181-21600		A	BEARING, THRUST	T-1		•	•	4	•	4		0142190		A	V
1 05	49181-42400		A	RING, THRUST	T-1		•	•	4	•	4		0142190			V
1 06	49181-42300		A	RING, THRUST	T-1		•	•	4	•	4		0145190			V
1 07	49181-42100		A	SLEEVE, FLINGER	T-1		•	•	4	•	4		0142190			V
1 08	49181-22500		A	INSERT	T-1		•	•	4	•	4		0142190			V
1 09	49181-22600		A	O-RING	T-1		•	•	4	•	4		0142190		A	V
1 10	49181-22300		A	RING, SNAP	T-1		•	•	12	•	12		0142190		A	V
1 11	49162-23200		A	RING, SNAP	T-1		•	•	4	•	4		0142190		A	V
1 12	49181-23100		A	RING, PISTON	T-1		•	•	8	•	8		0142190		A	V
1 13	49181-42240		A	NUT, LOCK	T-1		•	•	4	•	4		0142190			V
1 14	49182-19300		A	PLATE, BACK TURBINE	T-1		•	•	4	•	4		0142190			V
1 15	49182-25630		A	HOUSING ASSY, BEARING	T-1		•	•	4	•	4		0142190			V
1 16	*			HOUSING, BEARING	T-1		•	•	4	•	4					
1 17	49183-22800		A	PIN	T-1		•	•	4	•	4		0142190		A	V
1 18	49182-30230		A	ROTOR ASSY	T-1		•	•	4	•	4		0142190			V
1 19	49182-41110		A	WHEEL, COMPRESSOR	T-1		•	•	4	•	4		0142190			V
1 20	00665-02048		A	SCREW, RIVIT	T-1		•	•	8	•	8		0142190		A	V
1 21	49181-22700		A	O-RING	T-1		•	•	4	•	4		0142190		A	V
1 22	49181-23501		A	PLATE, LOCK	T-1		•	•	16	•	16		0142190			V
1 23	49181-23701		A	BOLT	T-1		•	•	32	•	32		0142190		A	V
1 24	*			NAME, PLATE	T-1		•	•	4	•	4					
1 25	49182-51100		A	COVER, COMPRESSOR	T-1		•	•	4	•	4		0142190			V
1 26	49182-11460		A	TURBINE-HOUSING	T-1		•	•	4	•	4		0142190			V
1 27	49182-14405		A	LAGGING	T-1		•	•	4	•	4		0142190			V
1 28	49182-17280		A	PLATE, CLAMP	T-1		•	•	16	•	16		0142190			V
1 29	49182-18000		A	BOLT	T-1		•	•	32	•	32		0142190		A	V

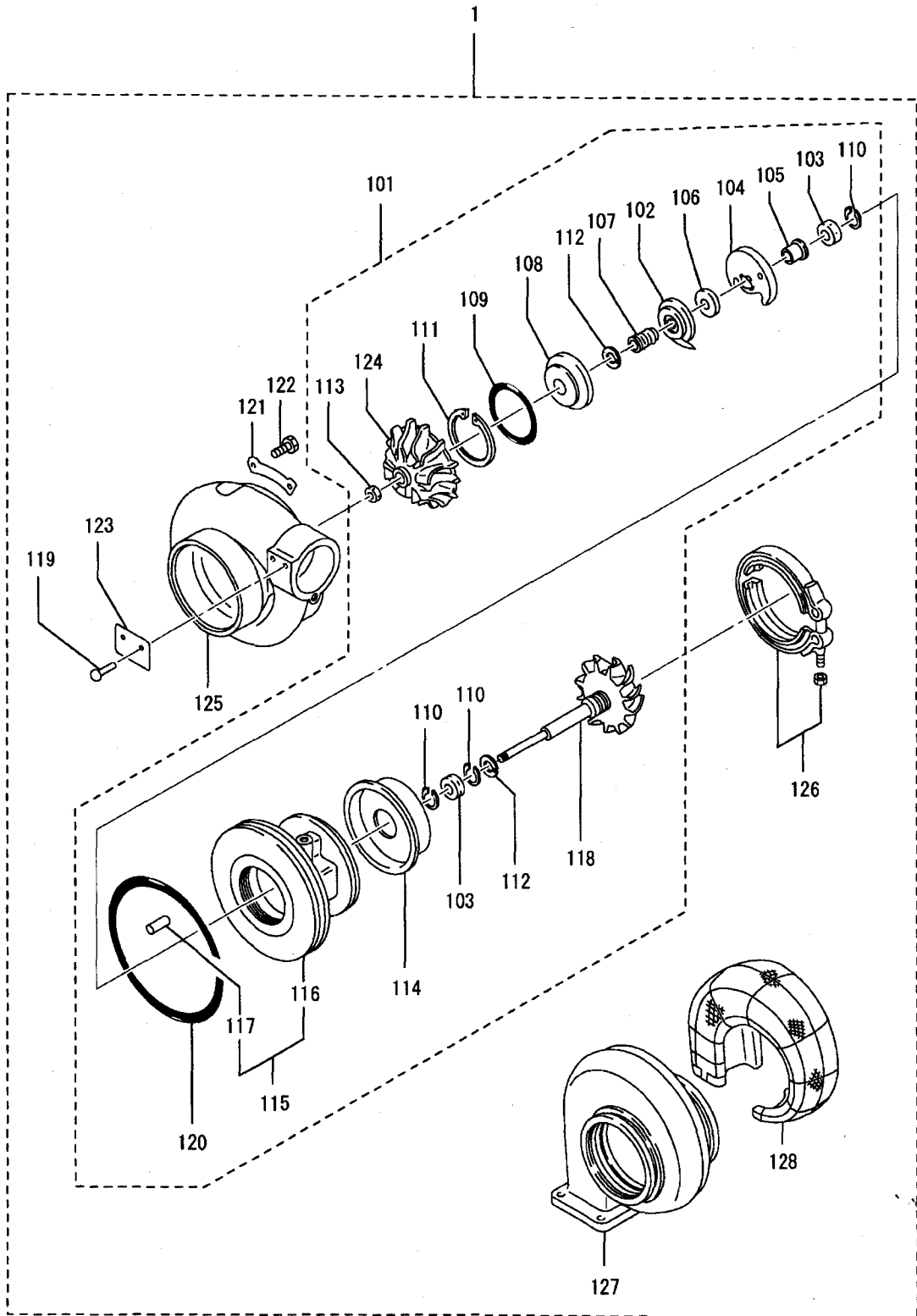
ターボチャージャー(TD10L-42F-34)  
TURBOCHARGER(TD10L-42F-34)



ターボチャージャ(TD10L-42F-34)  
33-00-06 TURBOCHARGER(TD10L-42F-34)

見出 番号 REF. -NO.	部品番号 PART NO.	代 替 R / P	変 更 順 号 S C E N E Q G	部品名称 および 記事・仕様記号 PART NAME & DESCRIPTION	型式・個数 MODEL & QTY						適用号機 APPLICABLE SERIAL NO.		管 区 M / R	新 規 V R D		
					PT	PTA	PTK	MP- TA	MP- TK						FROM@-	-@UPTO
1	49181-01211 49181-01221 49181-01231 49181-01241 49181-03211		C C C C 3 1	TURBOCHARGER ASSY TURBOCHARGER ASSY TURBOCHARGER ASSY TURBOCHARGER ASSY TURBOCHARGER ASSY	R. H UPPER T-2 R. H LOWER T-2 L. H UPPER T-2 L. H LOWER T-2 R. H UPPER T-2	• • • • •	1 1 1 1 1	1 1 1 1 1	1 1 1 1 1	1 1 1 1 1		@010083 @010083 @010083 @010083				
	49181-03221 49181-03231 49181-03241		3 1 3 1 3 1	TURBOCHARGER ASSY TURBOCHARGER ASSY TURBOCHARGER ASSY	R. H LOWER T-2 L. H UPPER T-2 L. H LOWER T-2	• • •	1 1 1	1 1 1	1 1 1	1 1 1						
1 01 1 02	49181-09640 49181-22200			CARTRIDGE ASSY DEFLECTOR, OIL	T-2 T-2	• •	4 4	4 4	4 4	4 4				A		
1 03 1 04 1 05 1 06 1 07	49181-21100 49181-21600 49181-42400 49181-42300 49181-42100			BEARING BEARING, THRUST RING, THRUST RING, THRUST SLEEVE, FLINGER	T-2 T-2 T-2 T-2 T-2	• • • • •	8 4 4 4 4	8 4 4 4 4	8 4 4 4 4	8 4 4 4 4			A A A A A			
1 08 1 09 1 10 1 11 1 12	49181-22500 49181-22600 49181-22300 49162-23200 49181-23100			INSERT O-RING RING, SNAP RING, SNAP RING, PISTON	T-2 T-2 T-2 T-2 T-2	• • • • •	4 4 12 4 8	4 4 12 4 8	4 4 12 4 8	4 4 12 4 8				A A A A		
1 13 1 14	49181-42200 49181-42210 49181-42230 49181-42240 49181-19100		C 3 1 C 3 2 C 3 3 C	NUT, LOCK NUT, LOCK NUT, LOCK NUT, LOCK PLATE, BACK TURBINE	T-2 T-2 T-2 T-2 T-2	• • • • •	4 4 4 4 4	4 4 4 4 4	4 4 4 4 4	4 4 4 4 4		@010561 @010689 @013336		V		
1 15 1 16 1 17	49181-19300 49181-25100 49181-25300 * 49183-22800		3 1 C 3 1 * C	PLATE, BACK TURBINE HOUSING ASSY, BEARING HOUSING ASSY, BEARING HOUSING, BEARING PIN, SPRING	T-2 T-2 T-2 T-2 T-2	• • • • •	4 4 4 4 4	4 4 4 4 4	4 4 4 4 4	4 4 4 4 4		@010083		A		
1 18 1 19 1 20	49181-30200 49181-30230 49181-30231 00665-02048 49181-22700		C G 1 C R 2 * C	ROTOR ASSY ROTOR ASSY ROTOR ASSY RIVIT, SCREW O-RING	T-2 T-2 T-2 T-2 T-2	• • • • •	4 4 4 8 4	4 4 4 8 4	4 4 4 8 4	4 4 4 8 4		@010689 010690@ 010690@		A		
1 21 1 22 1 23	49181-23500 49181-23501 49181-23700 49181-23701 *		C 3 1 C 3 1 *	PLATE, LOCK PLATE, LOCK BOLT BOLT NAME-PLATE	T-2 T-2 T-2 T-2 T-2	• • • • •	16 16 32 32 4	16 16 32 32 4	16 16 32 32 4	16 16 32 32 4		@013336 @013336		V A V		
1 24 1 25 1 26 1 27	49181-43410 49181-52400 49181-14003 49181-14004 49181-11500			WHEEL, COMPRESSOR COVER, COMPRESSOR V-CLAMP ASSY V-CLAMP ASSY TURBINE-HOUSING ASSY	T-2 T-2 T-2 T-2 T-2	• • • • •	4 4 4 4 4	4 4 4 4 4	4 4 4 4 4	4 4 4 4 4				A A		
1 28	49181-14500 49181-14510		C 3 1	LAGGING LAGGING	T-2 T-2	• •	4 4	4 4	4 4	4 4		@010689				

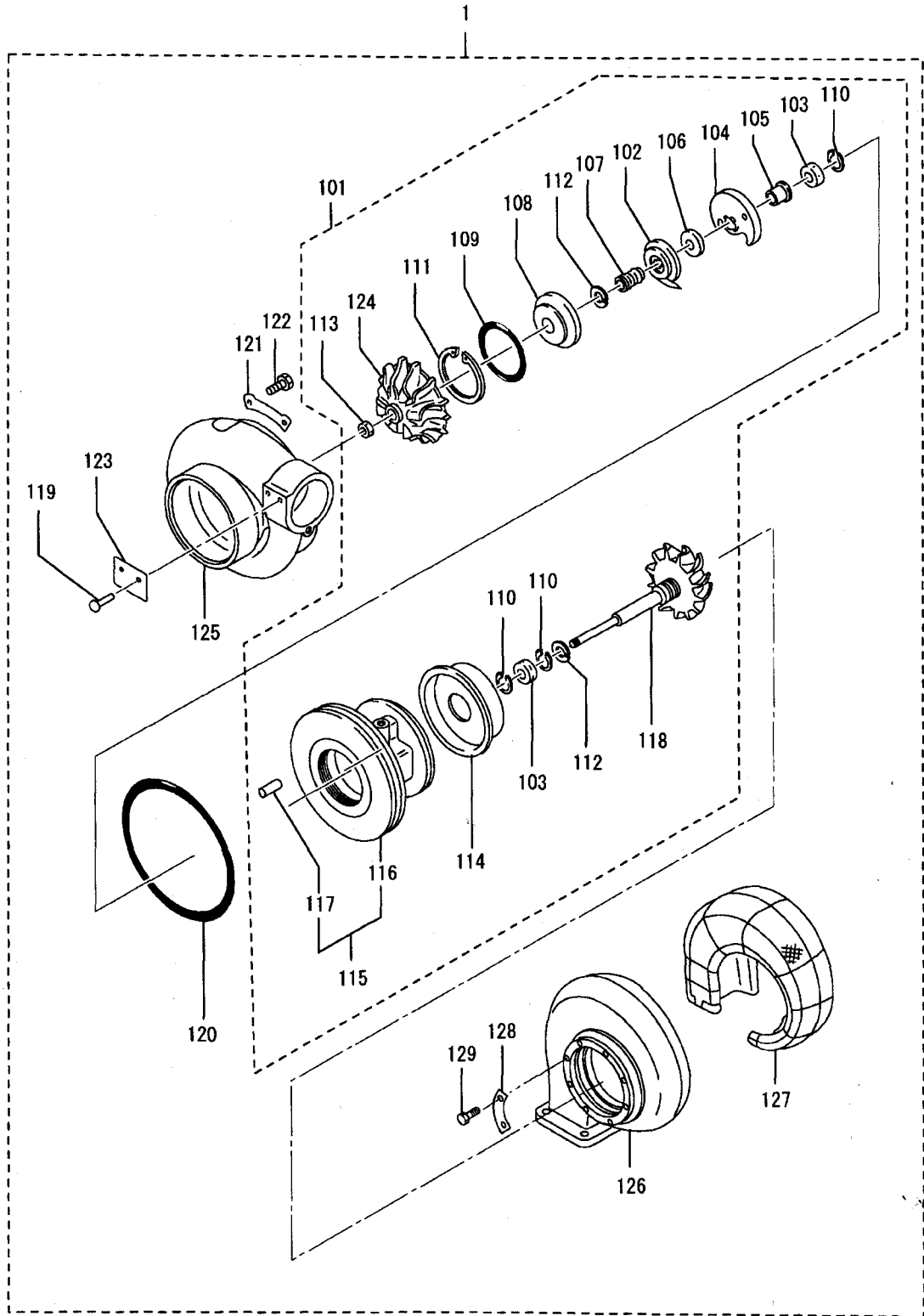
ターボチャージャー(TD10L-36F-28)  
TURBOCHARGER(TD10L-36F-28)  
(UP TO E/# @012662)



ターボチャージャ(TD10L-36F-28)  
 33-00-07 TURBOCHARGER(TD10L-36F-28)  
 (UP TO E/# @012662)

見出 番号 REF. -NO.	部品番号 PART NO.	代 替 順 号 R S C E N G P O G	部品名称 および 記事・仕様記号 PART NAME & DESCRIPTION		型式・個数 MODEL & QTY					適用号機 APPLICABLE SERIAL NO.		管 区 M R	新 規 V R D		
					PT	PTA	PTK	MP- TA	MP- TK	FROM-	-@UPTO				
1	49181-01350		C	TURBOCHARGER ASSY	R. H UPPER	T-3	•	1	1	1	1		@010083		
	49181-01360		C	TURBOCHARGER ASSY	R. H LOWER	T-3	•	1	1	1	1		@010083		
	49181-01380		C	TURBOCHARGER ASSY	L. H LOWER	T-3	•	1	1	1	1		@010083		
	49181-01370		C	TURBOCHARGER ASSY	L. H UPPER	T-3	•	1	1	1	1		@010083		
	49181-03860	3	1	D	TURBOCHARGER ASSY	R. H LOWER	T-3	•	1	1	1	1	@012662		
	49181-03880	3	1	D	TURBOCHARGER ASSY	L. H LOWER	T-3	•	1	1	1	1	@012662		
	49181-03870	3	1	D	TURBOCHARGER ASSY	L. H UPPER	T-3	•	1	1	1	1	@012662		
	49181-03850	3	1	D	TURBOCHARGER ASSY	R. H UPPER	T-3	•	1	1	1	1	@012662		
1 01	49181-09630		D	CARTRIDGE ASSY	T-3		•	4	4	4	4		@012662	A	
1 02	49181-22200		D	DEFLECTOR, OIL	T-3		•	4	4	4	4		@012662		
1 03	49181-21100		D	BEARING	T-3		•	8	8	8	8		@012662	A	
1 04	49181-21600		D	BEARING, THRUST	T-3		•	4	4	4	4		@012662	A	
1 05	49181-42400		D	RING, THRUST	T-3		•	4	4	4	4		@012662		
1 06	49181-42300		D	RING, THRUST	T-3		•	4	4	4	4		@012662		
1 07	49181-42100		D	SLEEVE, FLINGER	T-3		•	4	4	4	4		@012662		
1 08	49181-22500		D	INSERT	T-3		•	4	4	4	4		@012662		
1 09	49181-22600		D	O-RING	T-3		•	4	4	4	4		@012662		
1 10	49181-22300		D	RING, SNAP	T-3		•	12	12	12	12		@012662	A	
1 11	49181-23200		D	RING, SNAP	T-3		•	4	4	4	4		@012662	A	
1 12	49181-23100		D	RING, PISTON	T-3		•	8	8	8	8		@012662	A	
1 13	49181-42200		C	NUT, LOCK	T-3		•	4	4	4	4		@010561		
	49181-42210	3	1	C	NUT, LOCK	T-3	•	4	4	4	4		@010689		
	49181-42230	3	2	D	NUT, LOCK	T-3	•	4	4	4	4		@012662		
1 14	49181-19100		C	PLATE, BACK TURBINE	T-3		•	4	4	4	4		@010083		
	49181-19300	3	1	D	PLATE, BACK TURBINE	T-3	•	4	4	4	4		@012662		
1 15	49181-25100		C	HOUSING ASSY, BEARING	T-3		•	4	4	4	4		@010083		
	49181-25300	3	1	D	HOUSING ASSY, BEARING	T-3	•	4	4	4	4		@012662		
1 16	*			HOUSING, BEARING	T-3		•	4	4	4	4				
1 17	49183-22800		D	OIN, SPRING	T-3		•	4	4	4	4		@012662	A	
1 18	49181-30200		C	ROTOR ASSY	T-3		•	4	4	4	4		@010689		
1 19	49181-30230	3	1	D	ROTOR ASSY	T-3	•	4	4	4	4		@012662		
1 20	00665-02048		D	RIVIT, SCREW	T-3		•	8	8	8	8		@012662		
1 21	49181-22700		D	O-RING	T-3		•	4	4	4	4		@012662	A	
1 22	49181-23500		D	PLATE, LOCK	T-3		•	16	16	16	16		@012662		
1 23	49181-23700		D	BOLT	T-3		•	32	32	32	32		@012662	A	
1 24	*			NAME-PLATE	T-3		•	4	4	4	4				
1 25	49181-43310		D	WHEEL, COMPRESSOR	T-3		•	4	4	4	4		@012662		
1 26	49181-52300		D	COVER, COMPRESSOR	T-3		•	4	4	4	4		@012662		
1 27	49181-14003		D	V-CLAMP ASSY	T-3		•	4	4	4	4		@012662	A	
1 28	49181-11400		C	TURBINE-HOUSING	T-3		•	4	4	4	4		@010083		
	49181-15400	3	1	D	TURBINE-HOUSING	T-3	•	4	4	4	4		@012662		
	49181-14400		C	LAGGING	T-3		•	4	4	4	4		@010561		
	49181-14410	3	1	D	LAGGING	T-3	•	4	4	4	4		@012662		

ターボチャージャ(TD10L-36F-28)  
TURBOCHARGER(TD10L-36F-28)  
(FROM E/# 012663@)

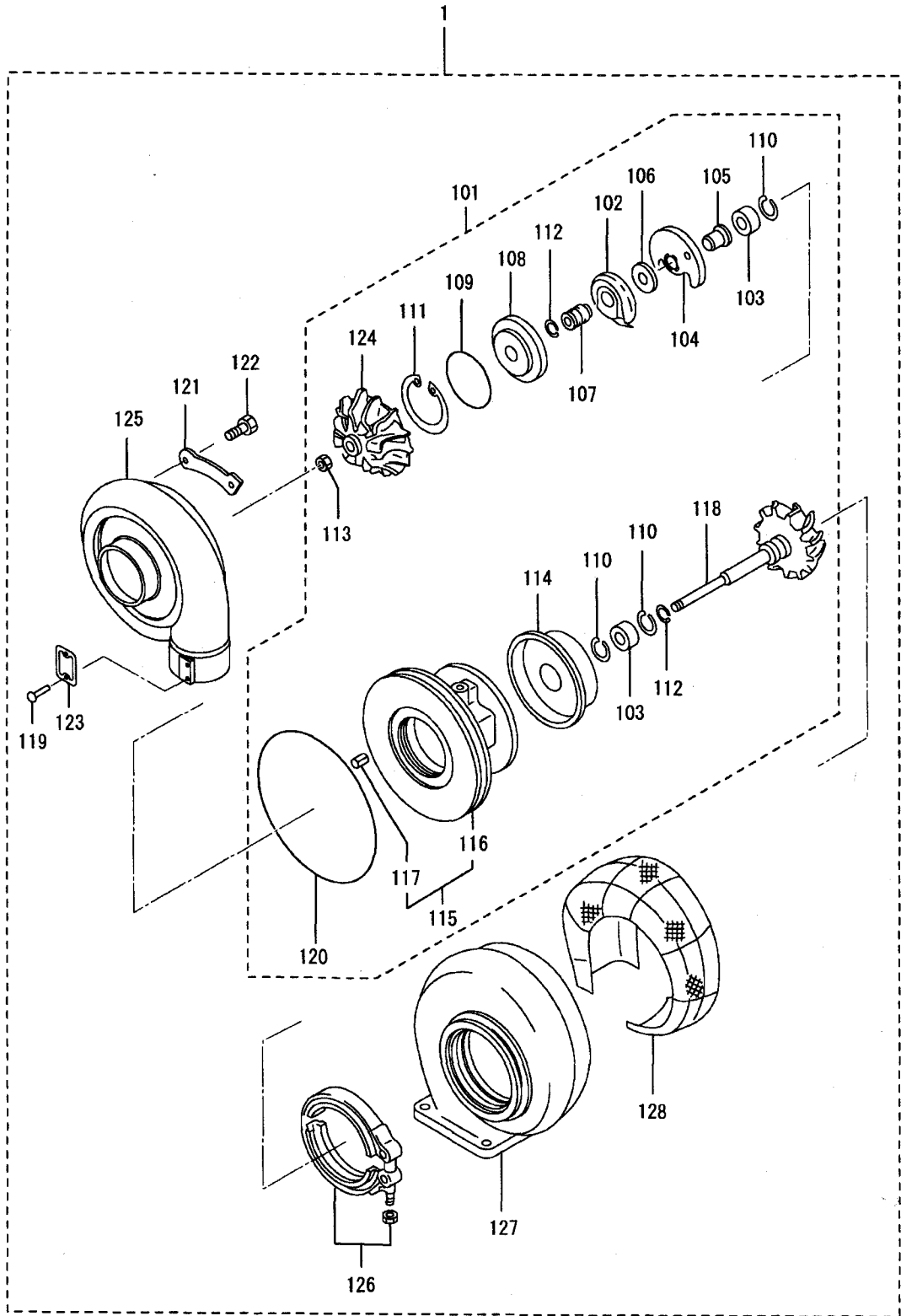




ターボチャージャ(TD10L-36F-28)  
 33-00-08 TURBOCHARGER(TD10L-36F-28)  
 (FROM E/# 012663@)

見出 番号 REF. -NO.	部品番号 PART NO.	代 替 R / P	変 記 順 号 S C E N Q G	部品名称 および 記事・仕様記号 PART NAME & DESCRIPTION	型式・個数 MODEL & QTY					適用号機 APPLICABLE SERIAL NO.		管 区 M / R	新 規 V R D		
					PT	PTA	PTK	MP- TA	MP- TK	FROM-	-@UPTO				
1	49181-03852		A	TURBOCHARGER ASSY	R.H UPPER	T-3	•	1	1	1	1	1	012663@		
	49181-03862		A	TURBOCHARGER ASSY	R.H LOWER	T-3	•	1	1	1	1	1	012663@		
	49181-03872		A	TURBOCHARGER ASSY	L.H UPPER	T-3	•	1	1	1	1	1	012663@		
	49181-03882		A	TURBOCHARGER ASSY	L.H LOWER	T-3	•	1	1	1	1	1	012663@		
1 01	49181-08430		A	CARTRIDGE ASSY	T-3		•	4	4	4	4	4	012663@		A
1 02	49181-22200		A	DEFLECTOR, OIL	T-3		•	4	4	4	4	4	012663@		
1 03	49181-21100		A	BEARING	T-3		•	8	8	8	8	8	012663@		A
1 04	49181-21600		A	BEARING, THRUST	T-3		•	4	4	4	4	4	012663@		A
1 05	49181-42400		A	RING, THRUST	T-3		•	4	4	4	4	4	012663@		
1 06	49181-42300		A	RING, THRUST	T-3		•	4	4	4	4	4	012663@		
1 07	49181-42100		A	SLEEVE, FLINGER	T-3		•	4	4	4	4	4	012663@		
1 08	49181-22500		A	INSERT	T-3		•	4	4	4	4	4	012663@		
1 09	49181-22600		A	O-RING	T-3		•	4	4	4	4	4	012663@		
1 10	49181-22300		A	RING, SNAP	T-3		•	12	12	12	12	12	012663@		A
1 11	49162-23200		A	RING, SNAP	T-3		•	4	4	4	4	4	012663@		A
1 12	49181-23100		A	RING, PISTON	T-3		•	8	8	8	8	8	012663@		A
1 13	49181-42240		A	NUT, LOCK	T-3		•	4	4	4	4	4	012663@		
1 14	49181-19300		A	PLATE, BACK TURBINE	T-3		•	4	4	4	4	4	012663@		
1 15	49181-25400		A	HOUSING ASSY, BEARING	T-3		•	4	4	4	4	4	012663@		
1 16	*		A	HOUSING, BEARING	T-3		•	4	4	4	4	4	012663@		
1 17	49183-22800		A	PIN, SPRING	T-3		•	4	4	4	4	4	012663@		A
1 18	49181-30230		A	ROTOR ASSY	T-3		•	4	4	4	4	4	012663@		
1 19	00665-02048		A	RIVIT, SCREW	T-3		•	8	8	8	8	8	012663@		
1 20	49181-22700		A	O-RING	T-3		•	4	4	4	4	4	012663@		A
1 21	49181-23501		A	PLATE, LOCK	T-3		•	16	16	16	16	16	012663@		
1 22	49181-23700		A	BOLT	T-3		•	32	32	32	32	32	012663@		A
1 23	*		A	NAME-PLATE	T-3		•	4	4	4	4	4	012663@		
1 24	49181-43310		A	WHEEL, COMPRESSOR	T-3		•	4	4	4	4	4	012663@		
1 25	49181-52300		A	COVER, COMPRESSOR	T-3		•	4	4	4	4	4	012663@		
1 26	49181-15410		A	TURBINE-HOUSING	T-3		•	4	4	4	4	4	012663@		
1 27	49181-14410		A	LAGGING	T-3		•	4	4	4	4	4	012663@		
1 28	49182-17280		A	PLATE, CLAMP	T-3		•	4	4	4	4	4	012663@		
1 29	49182-18000		A	BOLT	T-3		•	8	8	8	8	8	012663@		

33-00-09 ターボチャージャ(TD13M-36F-29)  
TURBOCHARGER(TD13M-36F-29)  
(UO TO E/# @011439)

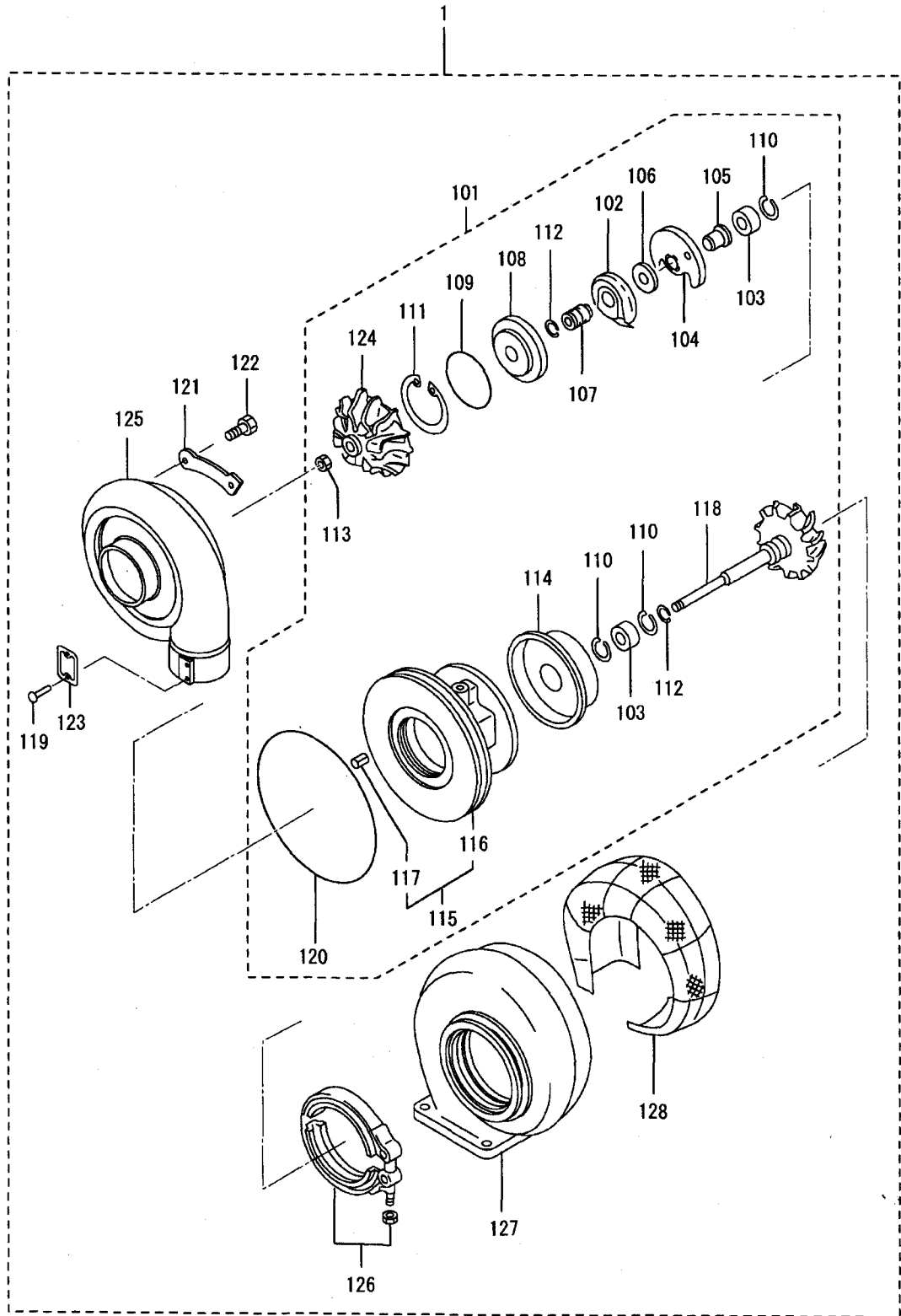


ターボチャージャ(TD13M-36F-29)  
 33-00-09 TURBOCHARGER(TD13M-36F-29)  
 (UO TO E/# @011439)

-157-

見出 番号 REF. -NO.	部品番号 PART NO.	代 替 R / P	変 更 順 号 S C E N E N G	部品名称 および 記事・仕様記号 PART NAME & DESCRIPTION		型式・個数 MODEL & QTY					適用号機 APPLICABLE SERIAL NO.		管 区 M / R	新 規 V R D
						PT	PTA	PTK	MP- TA	MP- TK	FROM-	-@UPTO		
1	49182-01380		C	TURBOCHARGER ASSY	R.H UPPER T-4	•	1	1	1	1		@010033		
	49182-01390		C	TURBOCHARGER ASSY	R.H LPWER T-4	•	1	1	1	1		@010033		
	49182-01410		C	TURBOCHARGER ASSY	L.H UPPER T-4	•	1	1	1	1		@010033		
	49182-01420		C	TURBOCHARGER ASSY	L.H LOWER T-4	•	1	1	1	1		@010033		
	49182-03380	3	1	C	TURBOCHARGER ASSY	R.H UPPER T-4	•	1	1	1	1	@010083		
	49182-03390	3	1	C	TURBOCHARGER ASSY	R.H LOWER T-4	•	1	1	1	1	@010083		
	49182-03410	3	1	C	TURBOCHARGER ASSY	L.H UPPER T-4	•	1	1	1	1	@010083		
	49182-03420	3	1	C	TURBOCHARGER ASSY	L.H LOWER T-4	•	1	1	1	1	@010083		
	49182-03550	3	2	D	TURBOCHARGER ASSY	R.H UPPER T-4	•	1	1	1	1	@011439		
	49182-03590	3	2	D	TURBOCHARGER ASSY	R.H LOWER T-4	•	1	1	1	1	@011439		
	49182-03610	3	2	D	TURBOCHARGER ASSY	L.H UPPER T-4	•	1	1	1	1	@011439		
	49182-03620	3	2	D	TURBOCHARGER ASSY	L.H LOWER T-4	•	1	1	1	1	@011439		
1 01	49182-08520		D	CARTRIDGE ASSY	T-4	•	4	4	4	4		@011439		
1 02	49181-22200		D	DEFLECTOR, OIL	T-4	•	4	4	4	4		@011439		
1 03	49181-21100		D	BEARING	T-4	•	8	8	8	8		@011439		
1 04	49181-21600		D	BEARING, THRUST	T-4	•	4	4	4	4		@011439		
1 05	49181-42400		D	RING, THRUST	T-4	•	4	4	4	4		@011439		
1 06	49181-42300		D	RING, THRUST	T-4	•	4	4	4	4		@011439		
1 07	49181-42100		D	SLEEVE, FLINGER	T-4	•	4	4	4	4		@011439		
1 08	49181-22500		D	INSERT	T-4	•	4	4	4	4		@011439		
1 09	49181-22600		D	O-RING	T-4	•	4	4	4	4		@011439		
1 10	49181-22300		D	RING, SNAP	T-4	•	12	12	12	12		@011439		
1 11	49162-23200		D	RING, SNAP	T-4	•	4	4	4	4		@011439		
1 12	49181-23100		D	RING, PISTON	T-4	•	8	8	8	8		@011439		
1 13	49181-42200		C	NUT, LOCK	T-4	•	4	4	4	4		@010561		
	49181-42210	3	1	C	NUT, LOCK	•	4	4	4	4		@010689		
	49181-42230	3	2	C	NUT, LOCK	•	4	4	4	4		@013336		
	49181-42240	3	3	D	NUT, LOCK	•	4	4	4	4		@011439		
1 14	49182-19200		C	PLATE, BACK TURBINE	T-4	•	4	4	4	4		@013336		
	49182-19300	3	1	D	PLATE, BACK TURBINE	•	4	4	4	4		@011439		
1 15	49182-25100		C	HOUSING ASSY, BRG	T-4	•	4	4	4	4		@010033		
	49182-25110	3	1	C	HOUSING ASSY, BRG	•	4	4	4	4		@010033		
	49182-25210	3	2	D	HOUSING ASSY, BRG	•	4	4	4	4		@011439		
1 16	*			HOUSING, BEARING	T-4	•	4	4	4	4				
1 17	49183-22800		D	PIN, SPRING	T-4	•	4	4	4	4		@011439		
1 18	49182-30210		C	ROTOR ASSY	T-4	•	4	4	4	4		@010689		
	49182-30230	3	1	C	ROTOR ASSY	•	4	4	4	4		@013336		
	49182-30231	3	2	D	ROTOR ASSY	•	4	4	4	4		@011439		
1 19	00665-02048		D	RIVIT, SCREW	T-4	•	8	8	8	8		@011439		
1 20	49181-22700		D	O-RING	T-4	•	4	4	4	4		@011439		
1 21	49181-23500		C	PLATE, LOCK	T-4	•	16	16	16	16		@013336		
	49181-23501	3	1	D	PLATE, LOCK	•	16	16	16	16		@011439		
1 22	49181-23700		C	BOLT	T-4	•	32	32	32	32		@013336		
	49181-23701	3	1	D	BOLT	•	32	32	32	32		@011439		
1 23	*			NAME-PLATE	T-4	•	4	4	4	4				
1 24	49182-41100		C	WHEEL, COMPRESSOR	T-4	•	4	4	4	4		@010033		
	49182-41110	3	1	D	WHEEL, COMPRESSOR	•	4	4	4	4		@011439		
1 25	49182-51100		D	COVER, COMPRESSOR	T-4	•	4	4	4	4		@011439		
1 26	49181-14003		C	V-CLAMP ASSY	T-4	•	4	4	4	4		@011439	A	
	49181-14004	R	1	D	V-CLAMP ASSY	•	4	4	4	4		@011439	A	

ターボチャージャ(TD13M-36F-29)  
TURBOCHARGER(TD13M-36F-29)  
(UO TO E/# @011439)

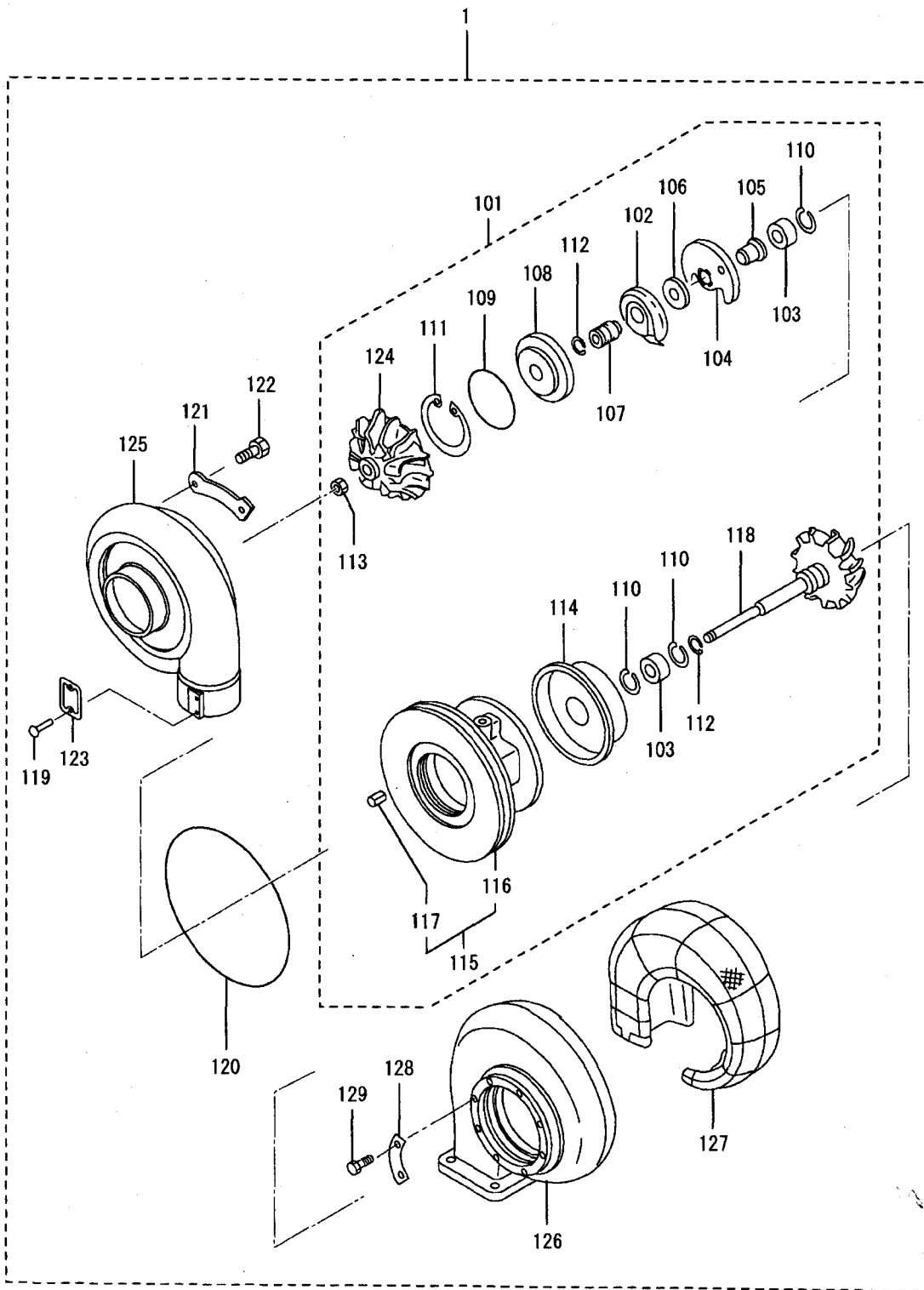


ターボチャージャ(TD13M-36F-29)  
 33-00-09 TURBOCHARGER(TD13M-36F-29)  
 (UO TO E/# @011439)

-159-

見出 番号 REF. -NO.	部品番号 PART NO.	代 替 順 号 R / P	実 記 順 号 S C E N O G	部品名称 および 記事・仕様記号 PART NAME & DESCRIPTION	型式・個数 MODEL & QTY					適用号機 APPLICABLE SERIAL NO.		管 区 M / R	新 規 V R D
					PT	PTA	PTK	MP- TA	MP- TK	FROM@-	-@UPTO		
1 27	49182-11320			C TURBINE-HOUSING T-4	•	4	4	4	4		@010083		
	49182-11350	3	1	D TURBINE-HOUSING T-4	•	4	4	4	4		@011439		
1 28	49182-14300			D LAGGING T-4	•	4	4	4	4		@011439		

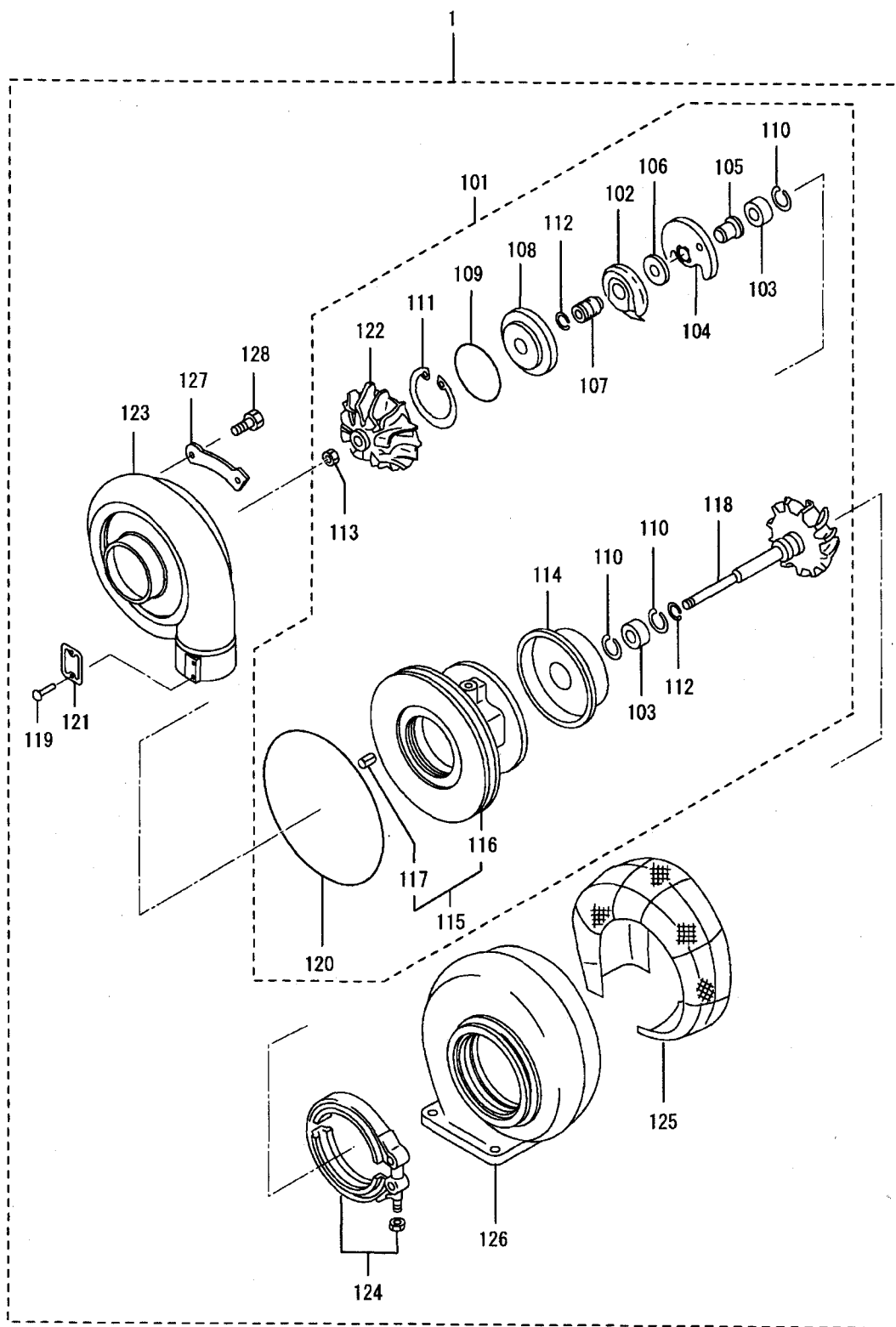
ターボチャージャー(TD13M-36F-29)  
TURBOCHARGER(TD13M-36F-29)  
(FROM E/# 011440@)



ターボチャージャ(TD13M-36F-29)  
 33-00-10 TURBOCHARGER(TD13M-36F-29)  
 (FROM E/# 011440@)

見出 番号 REF. -NO.	部品番号 PART NO.	代 替 R / P	変 更 順 号 S C E N E Q G	部品名称 および 記事・仕様記号 PART NAME & DESCRIPTION	型式・個数 MODEL & QTY					適用号機 APPLICABLE SERIAL NO.		管 区 M / R	新 規 V R D
					PT	PTA	PTK	MP- TA	MP- TK	FROM@-	-@UPTO		
1	49182-03551		A	TURBOCHARGER ASSY	R. H UPPER T-4	•	1	1	1	1	011440@		
	49182-03591		A	TURBOCHARGER ASSY	R. H LOWER T-4	•	1	1	1	1	011440@		
	49182-03611		A	TURBOCHARGER ASSY	L. H UPPER T-4	•	1	1	1	1	011440@		
	49182-03621		A	TURBOCHARGER ASSY	L. H LOWER T-4	•	1	1	1	1	011440@		
1 01	49182-09320		A	CARTRIDGE ASSY	T-4	•	4	4	4	4	011440@		A
1 02	49182-22200		A	DEFLECTOR, OIL	T-4	•	4	4	4	4	011440@		
1 03	49181-21100		A	BEARING	T-4	•	8	8	8	8	011440@		A
1 04	49181-21600		A	BEARING, THRUST	T-4	•	4	4	4	4	011440@		A
1 05	49181-42400		A	RING, THRUST	T-4	•	4	4	4	4	011440@		
1 06	49181-42300		A	RING, THRUST	T-4	•	4	4	4	4	011440@		
1 07	49181-42100		A	SLEEVE, FLINGER	T-4	•	4	4	4	4	011440@		
1 08	49181-22500		A	INSERT	T-4	•	4	4	4	4	011440@		
1 09	49181-22600		A	O-RING	T-4	•	4	4	4	4	011440@		A
1 10	49181-22300		A	RING, SNAP	T-4	•	12	12	12	12	011440@		A
1 11	49162-23200		A	RING, SNAP	T-4	•	4	4	4	4	011440@		A
1 12	49181-23100		A	RING, PISTON	T-4	•	8	8	8	8	011440@		A
1 13	49181-42240		A	NUT, LOCK	T-4	•	4	4	4	4	011440@		
1 14	49182-19300		A	PLATE, BACK TURBINE	T-4	•	4	4	4	4	011440@		
1 15	49182-25210		A	HOUSING ASSY, BRG	T-4	•	4	4	4	4	011440@		
1 16	*			HOUSING, BEARING	T-4	•	4	4	4	4			
1 17	49183-22800		A	PIN, SPRING	T-4	•	4	4	4	4	011440@		A
1 18	49182-30230		A	ROTOR ASSY	T-4	•	4	4	4	4	011440@		
1 19	00665-02048		A	RIVIT, SCREW	T-4	•	8	8	8	8	011440@		
1 20	49181-22700		A	O-RING	T-4	•	4	4	4	4	011440@		A
1 21	49181-23501		A	PLATE, LOCK	T-4	•	16	16	16	16	011440@		
1 22	49181-23701		A	BOLT	T-4	•	32	32	32	32	011440@		A
1 23	*			NAME-PLATE	T-4	•	4	4	4	4			
1 24	49182-41110		A	WHEEL, COMPRESSOR	T-4	•	4	4	4	4	011440@		
1 25	49182-51100		A	COVER, COMPRESSOR	T-4	•	4	4	4	4	011440@		
1 26	49182-11360		A	TURBINE-HOUSING	T-4	•	4	4	4	4	011440@		
1 27	49182-14305		A	LAGGING	T-4	•	4	4	4	4	011440@		
1 28	49182-17280		A	PLATE, CLAMP	T-4	•	4	4	4	4	011440@		
1 29	49182-18000		A	BOLT	T-4	•	8	8	8	8	011440@		

33-00-11 ターボチャージャー(TD13M-48F-40)  
TURBOCHARGER(TD13M-48F-40)  
(UP TO E/# @012154)

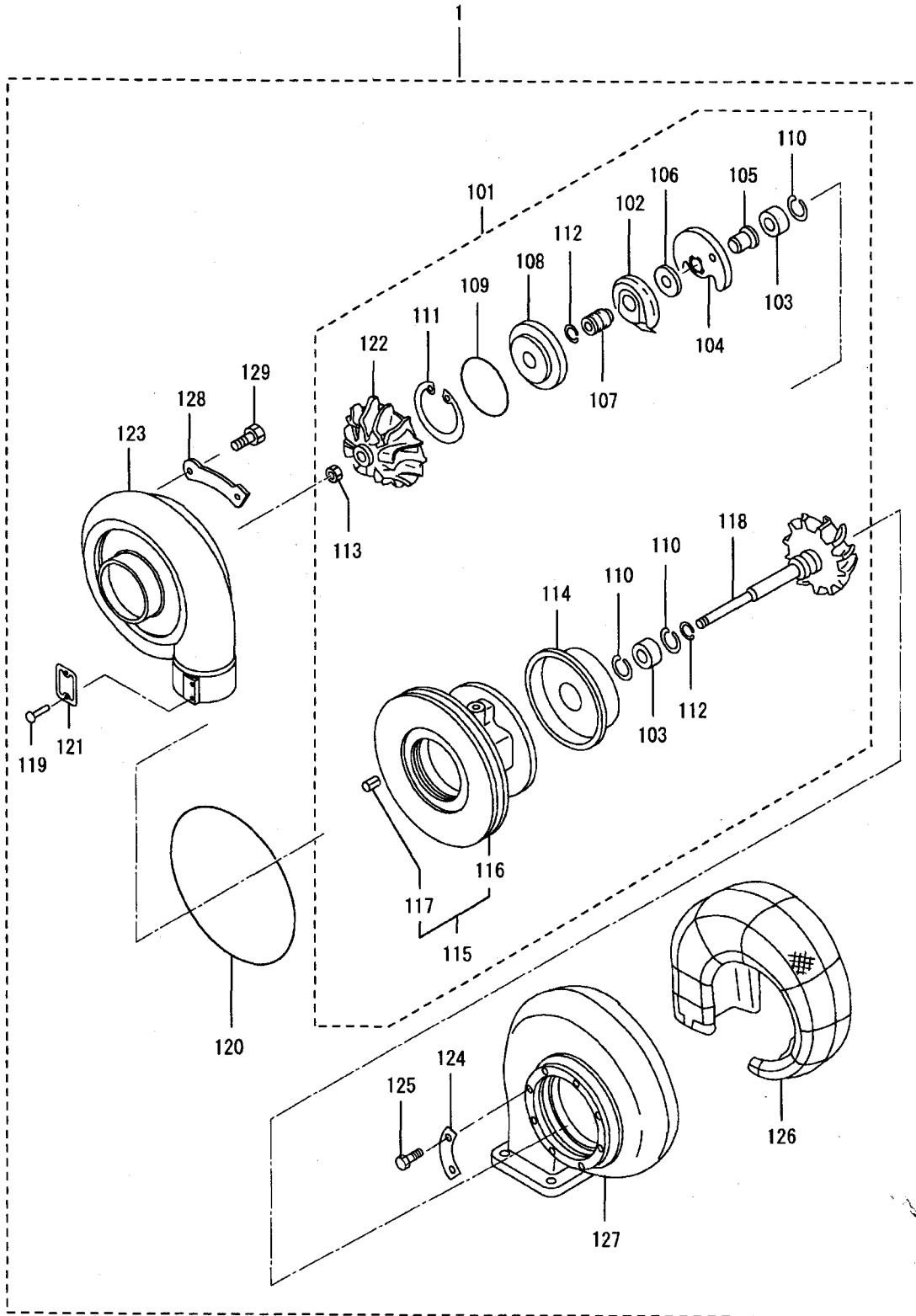




ターボチャージャ(TD13M-48F-40)  
 33-00-11 TURBOCHARGER(TD13M-48F-40)  
 (UP TO E/# @012154)

見出 番号 REF. -NO.	部品番号 PART NO.	代 替 順 号 R / P	変 更 順 号 S C E N E N G Q G	部品名称 および 記事・仕様記号 PART NAME & DESCRIPTION	型式・個数 MODEL & QTY					適用号機 APPLICABLE SERIAL NO.		管 区 M / R	新 規 V R D	
					PT	PTA	PTK	MP- TA	MP- TK	FROM@-	-@UPTO			
1	49182-03370			C TURBOCHARGER ASSY	T-5	•	2	2	2	2	010201@	@010796		
	49182-03200	N	1	C TURBOCHARGER ASSY	R.H T-5	•	1	1	1	1	010779@	@012154		
	49182-03210	N	1	D TURBOCHARGER ASSY	L.H T-5	•	1	1	1	1	010797@	@012154		
1 01	49182-08520			D CARTRIDGE ASSY	T-5	•	2	2	2	2	010201@	@012154	A	
1 02	49181-22200			D DEFLECTOR, OIL	T-5	•	2	2	2	2	010201@	@012154		
1 03	49181-21100			D BEARING	T-5	•	4	4	4	4	010201@	@012154	A	
1 04	49181-21600			D BEARING, THRUST	T-5	•	2	2	2	2	010201@	@012154	A	
1 05	49181-42400			D RING, THRUST	T-5	•	2	2	2	2	010201@	@012154		
1 06	49181-42300			D RING, THRUST	T-5	•	2	2	2	2	010201@	@012154		
1 07	49181-42100			D SLEEVE, FLINGER	T-5	•	2	2	2	2	010201@	@012154		
1 08	49181-22500			D INSERT	T-5	•	2	2	2	2	010201@	@012154		
1 09	49181-22600			D O-RING	T-5	•	2	2	2	2	010201@	@012154	A	
1 10	49181-22300			D RING, SNAP	T-5	•	6	6	6	6	010201@	@012154	A	
1 11	49162-23200			D RING, SNAP	T-5	•	2	2	2	2	010201@	@012154	A	
1 12	49181-23100			D RING, PISTON	T-5	•	4	4	4	4	010201@	@012154	A	
1 13	49182-42210			D NUT, LOCK	T-5	•	2	2	2	2	011201@	@010796		
	49182-42230	3	1	D NUT, LOCK	T-5	•	2	2	2	2	010201@	@012154		
1 14	49182-19300			D PLATE, BACK TURBINE	T-5	•	2	2	2	2	010201@	@012154		
1 15	49182-25210			D HOUSING, BEARING	T-5	•	2	2	2	•	010201@	@012154		
1 16	*			D HOUSING, BEARING]	T-5	•	2	2	2	2				
1 17	49183-22800			D PIN, SPRING	T-5	•	2	2	2	2	010201@	@012154	A	
1 18	49182-30210			C ROTOR ASSY	T-5	•	2	2	2	2	010201@	@010796		
	49182-30230	3	1	D ROTOR ASSY	T-5	•	2	2	2	2	010201@	@012154		
1 19	00665-02048			D RIVIT, SCREW	T-5	•	4	4	4	4	010201@	@012154		
1 20	49181-22700			D O-RING	T-5	•	2	2	2	2	010201@	@012154	A	
1 21	*			NAME-PLATE	T-5	•	2	2	2	2				
1 22	49182-41510			D WHEEL, COMPRESSOR	T-5	•	2	2	2	2	010201@	@012154		
1 23	49182-51500			D COVER, COMPRESSOR	T-5	•	2	2	2	2	010201@	@012154		
1 24	49181-14004			D V-CLAMP ASSY	T-5	•	2	2	2	•	010201@	@012154		
1 25	49182-14405			D LAGGING	T-5	•	2	2	2	2	010210@	@012154		
1 26	49182-11520			D TURBINE-HOUSING ASSY	T-5	•	2	2	2	2	010201@	@012154		
1 27	49181-23500			D PLATE, LOCK	T-5	•	8	8	8	8	010201@	@012154		
1 28	49181-23700			D BOLT	T-5	•	16	16	16	16	010201@	@012154	A	

ターボチャージャー(TD13M-48F-40)  
TURBOCHARGER(TD13M-48F-40)  
(FROM E/# 012155@)

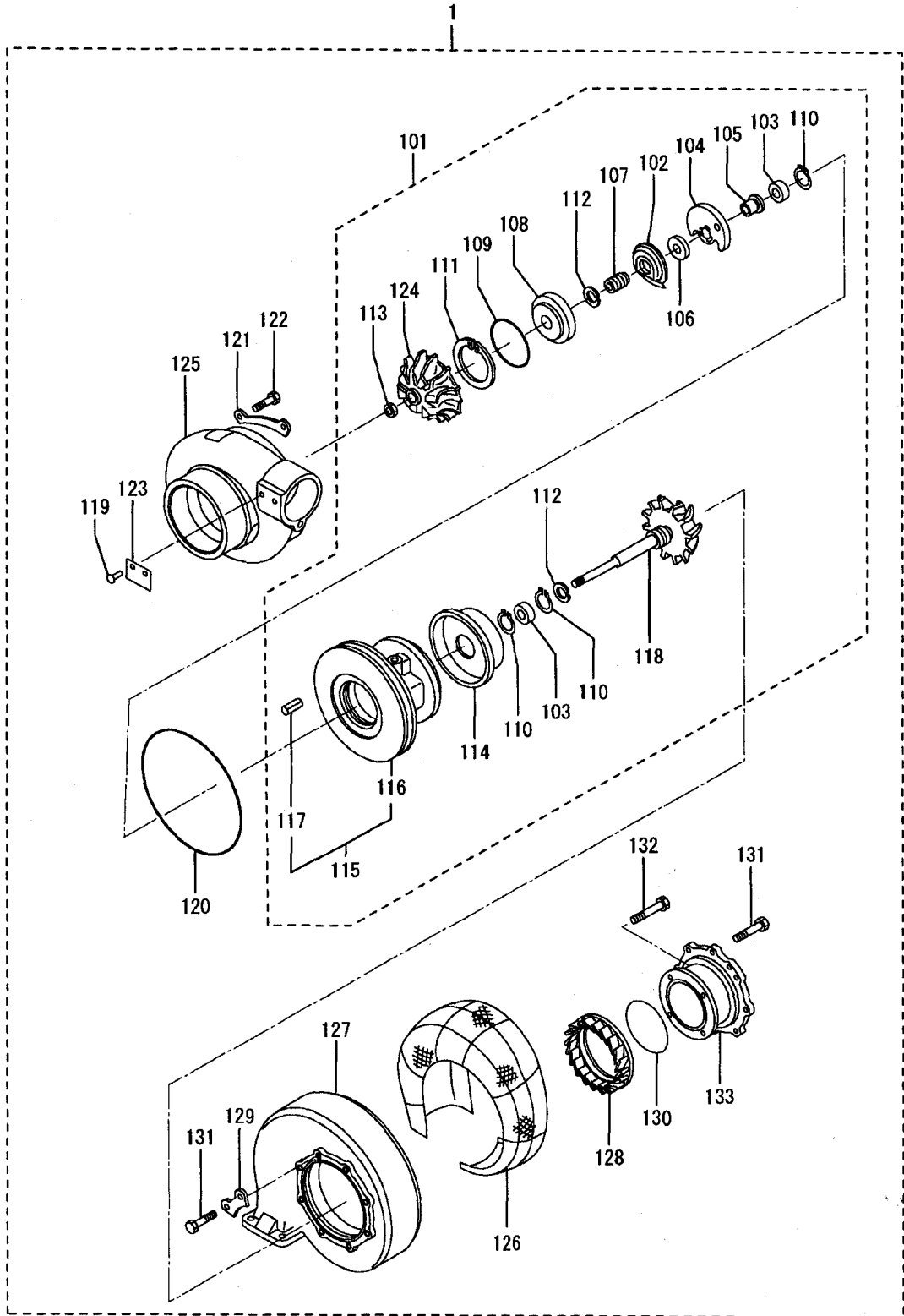


ターボチャージャ(TD13M-48F-40)  
 33-00-12 TURBOCHAGER(TD13M-48F-40)  
 (FROM E/# 012155@)

-165-

見出 番号 REF. -NO.	部品番号 PART NO.	代 替 R / P	変 更 順 号 S C E N E Q G	部品名称 および 記事・仕様記号 PART NAME & DESCRIPTION	型式・個数 MODEL & QTY					適用号機 APPLICABLE SERIAL NO.		管 区 M / R	新 規 V R D	
					PT	PTA	PTK	MP- TA	MP- TK	FROM-	-@UPTO			
1	49182-03201		A	TURBOCHARGER ASSY	R.H	T-5	•	1	1	1	1	012155@		V
	49182-03211		A	TURBOCHARGER ASSY	L.H	T-5	•	1	1	1	1	012155@		V
1 01	49182-09450		A	CARTRIDGE ASSY		T-5	•	2	2	2	2	012155@	A	V
1 02	49181-22200		A	DEFLECTOR, OIL		T-5	•	2	2	2	2	012155@		V
1 03	49181-21100		A	BEARING		T-5	•	2	2	2	2	012155@	A	V
1 04	49181-21600		A	BEARING, THRUST		T-5	•	2	2	2	2	012155@	A	V
1 05	49181-42400		A	RING, THRUST		T-5	•	2	2	2	2	012155@		V
1 06	49181-42300		A	RING, THRUST		T-5	•	2	2	2	2	012155@		V
1 07	49181-42100		A	SLEEVE, FLINGER		T-5	•	2	2	2	2	012155@		V
1 08	49181-22500		A	INSERT		T-5	•	2	2	2	2	012155@		V
1 09	49181-22600		A	O-RING		T-5	•	2	2	2	2	012155@		V
1 10	49181-22300		A	RING, SNAP		T-5	•	6	6	6	6	012155@	A	V
1 11	49162-23200		A	RING, SNAP		T-5	•	2	2	2	2	012155@	A	V
1 12	49181-23100		A	RING, PISTON		T-5	•	4	4	4	4	012155@	A	V
1 13	49181-42230		A	NUT, LOCK		T-5	•	2	2	2	2	012155@		V
1 14	49182-19300		A	PLATE, BACK TURBINE		T-5	•	2	2	2	2	012155@		V
1 15	49182-25210		A	HOUSING ASSY, BRG		T-5	•	2	2	2	2	012155@		V
1 16	*			HOUSING, BEARING		T-5	•	2	2	2	2			
1 17	49183-22800		A	PIN, SPRING		T-5	•	2	2	2	2	012155@	A	V
1 18	49182-30230		A	ROTOR ASSY		T-5	•	2	2	2	2	012155@		V
1 19	00665-02048		A	RIVET, SCREW		T-5	•	4	4	4	4	012155@		V
1 20	49181-22700		A	O-RING		T-5	•	2	2	2	2	012155@	A	V
1 21	*			NAME-PLATE		T-5	•	2	2	2	2			
1 22	49182-41510		A	WHEEL, COMPRESSOR		T-5	•	2	2	2	2	012155@		V
1 23	49182-51500		A	COVER, COMPRESSOR		T-5	•	2	2	2	2	012155@		V
1 24	49182-17280		A	PLATE, CLAMP		T-5	•	4	4	4	4	012155@		V
1 25	49182-18000		A	BOLT		T-5	•	8	8	8	8	012155@		V
1 26	49182-14405		A	LAGGING		T-5	•	2	2	2	2	012155@		V
1 27	49182-11560		A	TURBINE-HOUSING		T-5	•	2	2	2	2	012155@		V
1 28	49181-23501		A	PLATE, LOCK		T-5	•	8	8	8	8	012155@		V
1 29	49181-23701		A	BOLT		T-5	•	16	16	16	16	012155@	A	V

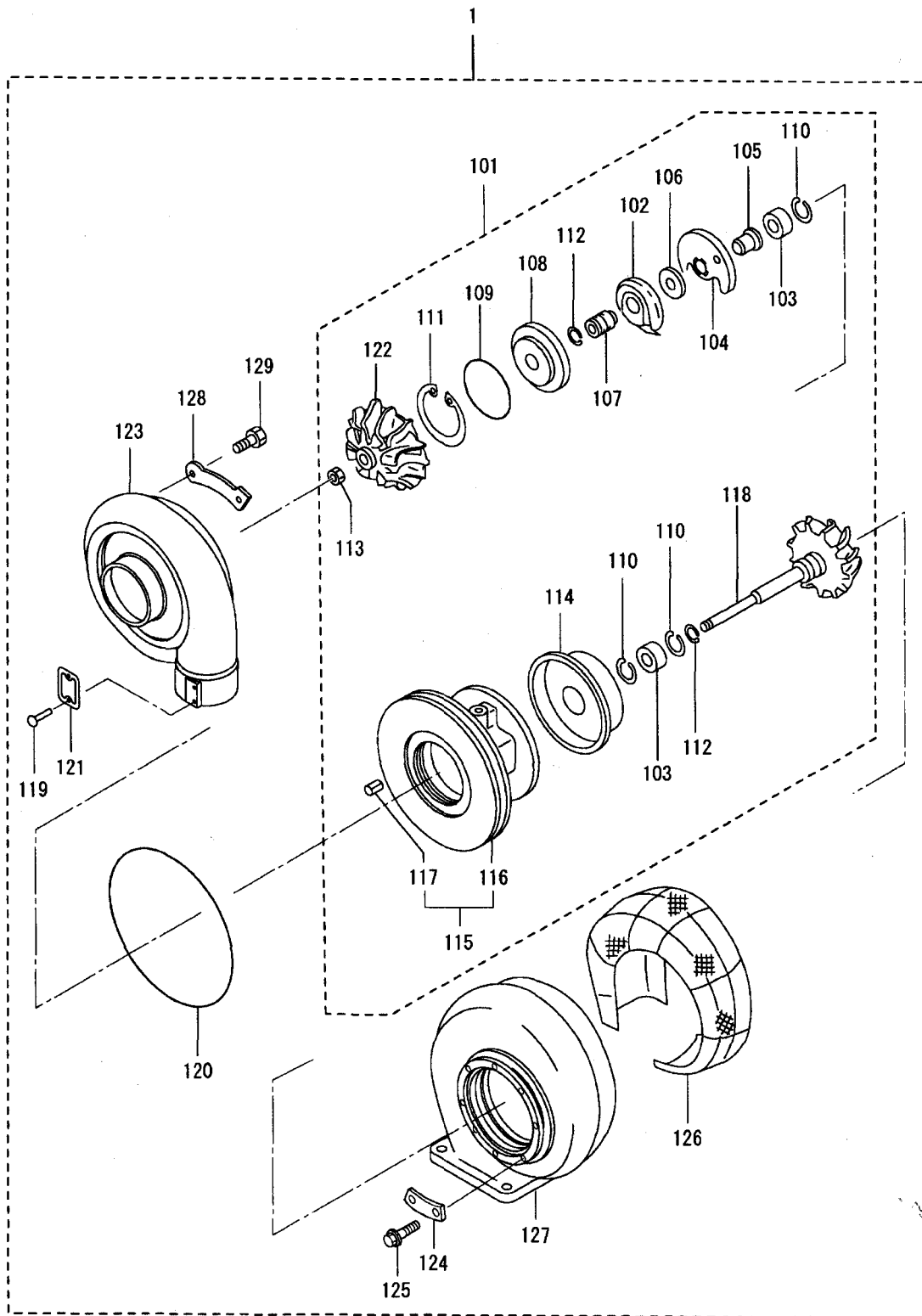
33-00-13 ターボチャージャー(TD13L-43QRC-N30)  
TURBOCHARGER(TD13L-43QRC-N30)  
(FROM E/# 012115@)



ターボチャージャ(TD13L-43QRC-N30)  
 33-00-13 TURBOCHARGER(TD13L-43QRC-N30)  
 (FROM E/# 012115@)

見出 番号 REF. -NO.	部品番号 PART NO.	代 替 順 号 R / P	記 号 S C E N E N G O G	部品名称 および 記事・仕様記号 PART NAME & DESCRIPTION	型式・個数 MODEL & QTY						適用号機 APPLICABLE SERIAL NO.		管 区 M / R	新 規 V R D		
					PT	PTA	PTK	MP- TA	MP- TK						FROM@-	-@UPTO
1	49182-04763		A	TURBOCHARGER ASSY	R.H UPPER	T-6	•	1	1	1	1		012115@		V	
	49182-04773		A	TURBOCHARGER ASSY	L.H UPPER	T-6	•	1	1	1	1		012115@		V	
	49182-04783		A	TURBOCHARGER ASSY	R.H LOWER	T-6	•	1	1	1	1		012115@		V	
	49182-04793		A	TURBOCHARGER ASSY	L.H LOWER	T-6	•	1	1	1	1		012115@		V	
1 01	49182-07420		A	CARTRIDGE ASSY	T-6		•	2	2	2	2		012115@		V	
1 02	49181-22200		A	DEFLECTOR, OIL	T-6		•	4	4	4	4		012115@		V	
1 03	49181-21100		A	BEARING	T-6		•	8	8	8	8		012115@		V	
1 04	49181-21600		A	BEARING, THRUST	T-6		•	4	4	4	4		012115@		V	
1 05	49181-42400		A	RING, THRUST	T-6		•	4	4	4	4		012115@		V	
1 06	49181-42300		A	RING, THRUST	T-6		•	4	4	4	4		012115@		V	
1 07	49181-42100		A	SLEEVE, FLINGER	T-6		•	4	4	4	4		012115@		V	
1 08	49181-22500		A	INSERT	T-6		•	4	4	4	4		012115@		V	
1 09	49181-22600		A	O-RING	T-6		•	4	4	4	4		012115@	A	V	
1 10	49181-22300		A	RING, SNAP	T-6		•	12	12	12	12		012115@		V	
1 11	49162-23200		A	RING, SNAP	T-6		•	4	4	4	4		012115@		V	
1 12	49181-23100		A	RING, PISTON	T-6		•	8	8	8	8		012115@		V	
1 13	49181-42240		A	NUT, LOCK	T-6		•	4	4	4	4		012115@		V	
1 14	49182-19300		A	PLATE, BACK TURBINE	T-6		•	4	4	4	4		012115@		V	
1 15	49182-25630		A	HOUSING ASSY, BRG	T-6		•	4	4	4	4		012115@		V	
1 16	*			HOUSING, BEARING	T-6		•	2	2	2	2					
1 17	49183-22800		A	PIN, SPRING	T-6		•	2	2	2	2		012115@		V	
1 18	49182-30130		A	ROTOR ASSY	T-6		•	4	4	4	4		012115@		V	
1 19	00556-02048		A	RIVIT, SCREW	T-6		•	8	8	8	8		012115@		V	
1 20	49181-22700		A	O-RING	T-6		•	4	4	4	4		012115@	A	V	
1 21	49181-23501		A	PLATE, LOCK	T-6		•	16	16	16	16		012115@		V	
1 22	49181-23710		A	BOLT	T-6		•	32	32	32	32		012115@		V	
1 23	*			NAME-PLATE	T-6		•	2	2	2	2					
1 24	49182-45050		A	WHEEL, COMPRESSOR	T-6		•	4	4	4	4		012115@		V	
1 25	49182-55220		A	COVER, COMPRESSOR	T-6		•	4	4	4	4		012115@		V	
1 26	49182-17301		A	LAGGING	T-6		•	4	4	4	4		012115@		V	
1 27	49182-17121		A	TURBINE-HOUSING	T-6		•	4	4	4	4		012115@		V	
1 28	49182-17620		A	RING, NOZZLE	T-6		•	4	4	4	4		012115@		V	
1 29	49182-17280		A	PLATE, CLAMP	T-6		•	16	16	16	16		012115@		V	
1 30	49182-18300		A	RING, WIRE	T-6		•	4	4	4	4		012115@		V	
1 31	49182-18000		A	BOLT	T-6		•	64	64	64	64		012115@		V	
1 32	49182-18200		A	BOLT	T-6		•	16	16	16	16		012115@		V	
1 33	49182-17210		A	FLANGE	T-6		•	4	4	4	4		012115@		V	

ターボチャージャー(TD13L-48QRC-40)  
TURBOCHARGER(TD13L-48QRC-40)  
(FROM E/# 012280@)

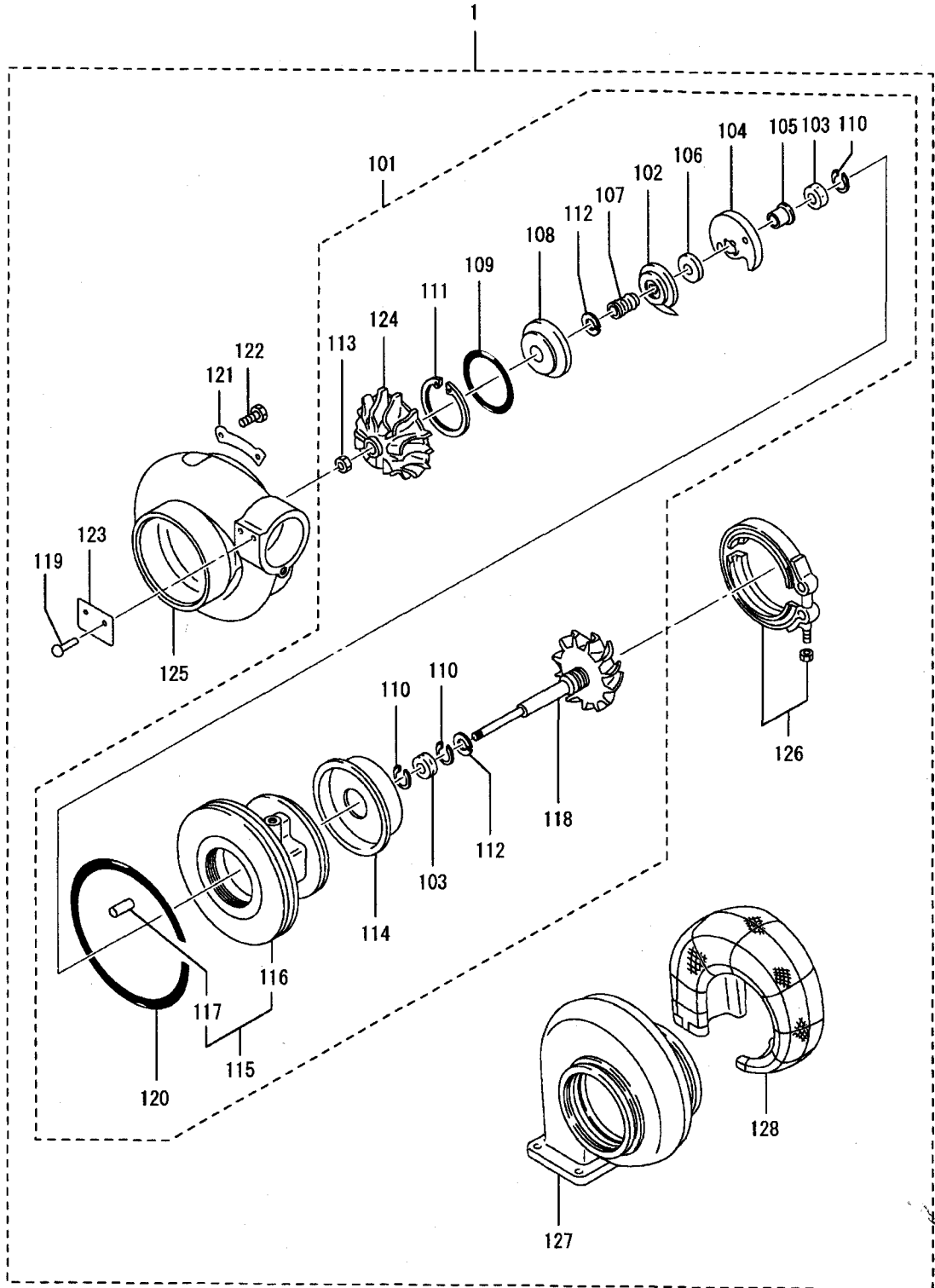


ターボチャージャ(TD13L-48QRC-40)  
 33-00-14 TURBOCHARGER(TD13L-48QRC-40)  
 (FROM E/# 012280@)

-169-

見出 番号 REF. -NO.	部品番号 PART NO.	代 替 R / P	変 更 順 号 S C E N E N G O G	部品名称 および 記事・仕様記号 PART NAME & DESCRIPTION	型式・個数 MODEL & QTY						適用号機 APPLICABLE SERIAL NO.		管 区 M / R	新 規 V R D
					PT	PTA	PTK	MP- TA	MP- TK	FROM@-	-@UPTO			
1	49182-03251			A TURBOCHARGER ASSY R.H T-12	•	1	1	1	1		012280@		V	
	49182-03261			A TURBOCHARGER ASSY L.H T-12	•	1	1	1	1		012280@		V	
1 01	49182-07440			A CARTAIDGE ASSY T-12	•	2	2	2	2		012280@	A	V	
1 02	49181-22200			A DEFLECTOR, OIL T-12	•	2	2	2	2		012280@		V	
1 03	49181-21100			A BEARING T-12	•	4	4	4	4		012280@	A	V	
1 04	49181-21600			A BEARING, THRUST T-12	•	2	2	2	2		012280@	A	V	
1 05	49181-42400			A RING, THRUST T-12	•	2	2	2	2		012280@		V	
1 06	49181-42300			A RING, THRUST T-12	•	2	2	2	2		012280@		V	
1 07	49181-42100			A SLEEVE, FLINGER T-12	•	2	2	2	2		012280@		V	
1 08	49181-22500			A INSERT T-12	•	2	2	2	2		012280@		V	
1 09	49181-22600			A O-RING T-12	•	2	2	2	2		012280@	A	V	
1 10	49181-22300			A RING, SNAP T-12	•	2	2	2	2		012280@	A	V	
1 11	49162-23200			A RING, SNAP T-12	•	2	2	2	2		012280@	A	V	
1 12	49181-23100			A RING, PISTON T-12	•	4	4	4	4		012280@	A	V	
1 13	49181-42240			A NUT, LOCK T-12	•	2	2	2	2		012280@		V	
1 14	49182-19300			A PLATE, BACK TURBINE T-12	•	2	2	2	2		012280@		V	
1 15	49182-25630			A HOUSING ASSY, BRG T-12	•	2	2	2	2		012280@		V	
1 16	*			HOUSING, BEARING T-12	•	2	2	2	2				V	
1 17	49183-22800			A PIN, SPRING T-12	•	2	2	2	2		012280@	A	V	
1 18	49182-30130			A ROTOR ASSY T-12	•	2	2	2	2		012280@		V	
1 19	00665-02048			A RIVIT, SCREW T-12	•	4	4	4	4		012280@		V	
1 20	49181-22700			A O-RING T-12	•	2	2	2	2		012280@	A	V	
1 21	*			NAME-PLATE T-12	•	2	2	2	2				V	
1 22	49182-45060			A WHEEL, COMPRESSOR T-12	•	2	2	2	2		012280@		V	
1 23	49182-55240			A LAGGING T-12	•	2	2	2	2		012280@		V	
1 24	49182-17280			A PLATE, CLAMP T-12	•	8	8	8	8		012280@		V	
1 25	49182-18000			A BOLT T-12	•	16	16	16	16		012280@		V	
1 26	49182-14405			A LAGGING T-12	•	2	2	2	2		012280@		V	
1 27	49182-10560			A TURBINE-HOUSING T-12	•	2	2	2	2		012280@		V	
1 28	49181-23501			A PLATE, LOCK T-12	•	8	8	8	8		012280@		V	
1 29	49181-23701			A BOLT T-12	•	16	16	16	16		012280@	A	V	

33-00-15 ターボチャージャ(TD10L-38V-28)  
TURBOCHARGER(TD10L-38V-28)  
(FROM E/# 011144@)



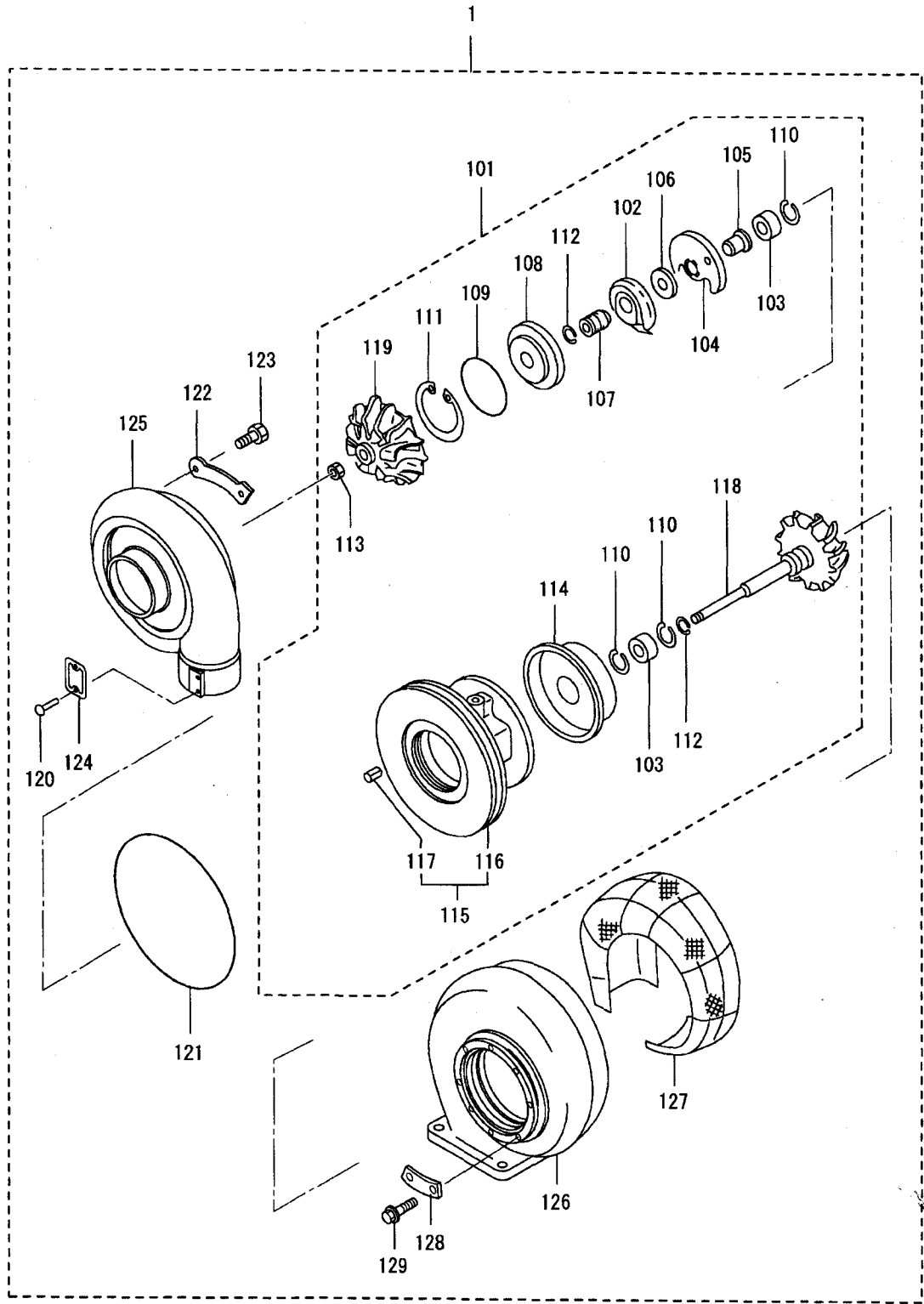


ターボチャージャ(TD10L-38V-28)  
 33-00-15 TURBOCHARGER(TD10L-38V-28)  
 (FROM E/# 011144@)

-171-

見出 番号 REF. -NO.	部品番号 PART NO.	代 替 R / P	変 記 順 号 S C E N E N O G	部品名称 および 記事・仕様記号 PART NAME & DESCRIPTION	型式・個数 MODEL & QTY						適用号機 APPLICABLE SERIAL NO.		管 区 M / R	新 規 V R D		
					PT	PTA	PTK	MP- TA	MP- TK						FROM-	-@UPTO
1	49181-03760		A	TURBOCHARGER ASSY	R.H UPPER	T-13	•	1	1	1	1		011144@		V	
	49181-03761		A	TURBOCHARGER ASSY	R.H LOWER	T-13	•	1	1	1	1		011144@		V	
	49181-03762		A	TURBOCHARGER ASSY	L.H UPPER	T-13	•	1	1	1	1		011144@		V	
	49181-03763		A	TURBOCHARGER ASSY	L.H LOWER	T-13	•	1	1	1	1		011144@		V	
1 01	49181-09940		A	CARTRIDGE ASSY	T-13		•	4	4	4	4		011144@		V	
1 02	49181-22200		A	DEFLECTOR, OIL	T-13		•	4	4	4	4		011144@		V	
1 03	49181-21100		A	BEARING	T-13		•	8	8	8	8		011144@		V	
1 04	49181-21600		A	BEARING, THRUST	T-13		•	4	4	4	4		011144@		V	
1 05	49181-42400		A	RING, THRUST	T-13		•	4	4	4	4		011144@		V	
1 06	49181-42300		A	RING, THRUST	T-13		•	4	4	4	4		011144@		V	
1 07	49181-42100		A	SLEEVE, FLINGER	T-13		•	4	4	4	4		011144@		V	
1 08	49181-22500		A	INSERT	T-13		•	4	4	4	4		011144@		V	
1 09	49181-22600		A	O-RING	T-13		•	4	4	4	4		011144@		V	
1 10	49181-22300		A	RING, SNAP	T-13		•	12	12	12	12		011144@		V	
1 11	49162-23200		A	RING, SNAP	T-13		•	4	4	4	4		011144@		V	
1 12	49181-23100		A	RING, PISTON	T-13		•	8	8	8	8		011144@		V	
1 13	49181-42240		A	NUT, LOCK	T-13		•	4	4	4	4		011144@		V	
1 14	49181-19300		A	PLATE, BACK TURBINE	T-13		•	4	4	4	4		011144@		V	
1 15	49181-25300		A	HOUSING ASSY, BEALING	T-13		•	4	4	4	4		011144@		V	
1 16	*			HOUSING	T-13		•	4	4	4	4				V	
1 17	49183-22800		A	PIN, SPRING	T-13		•	4	4	4	4		011144@		V	
1 18	49181-30231		A	ROTOR ASSY	T-13		•	4	4	4	4		011144@		V	
1 19	00665-02048		A	RIVIT, SCREW	T-13		•	8	8	8	8		011144@		V	
1 20	49181-22700		A	O-RING	T-13		•	4	4	4	4		011144@		V	
1 21	49181-23501		A	PLATE, LOCK	T-13		•	16	16	16	16		011144@		V	
1 22	49181-23701		A	BOLT	T-13		•	32	32	32	32		011144@		V	
1 23	*			PLATE, NAME	T-13		•	4	4	4	4				V	
1 24	49181-45400		A	WHEEL, COMPRESSOR	T-13		•	4	4	4	4		011144@		V	
1 25	49181-55400		A	COVER, COMPRESSOR	T-13		•	4	4	4	4		011144@		V	
1 26	49181-14003		A	V-CLAMP ASSY	T-13		•	4	4	4	4		011144@	A	V	
1 27	49181-15400		A	HOUSING	T-13		•	4	4	4	4		011144@		V	
1 28	49181-14410		A	LAGGING	T-13		•	4	4	4	4		011144@		V	

33-00-16 ターボチャージャ(TD13M-40QRC-29)  
TURBOCHARGER(TD13M-40QRC-29)  
(FROM E/# 012182@)

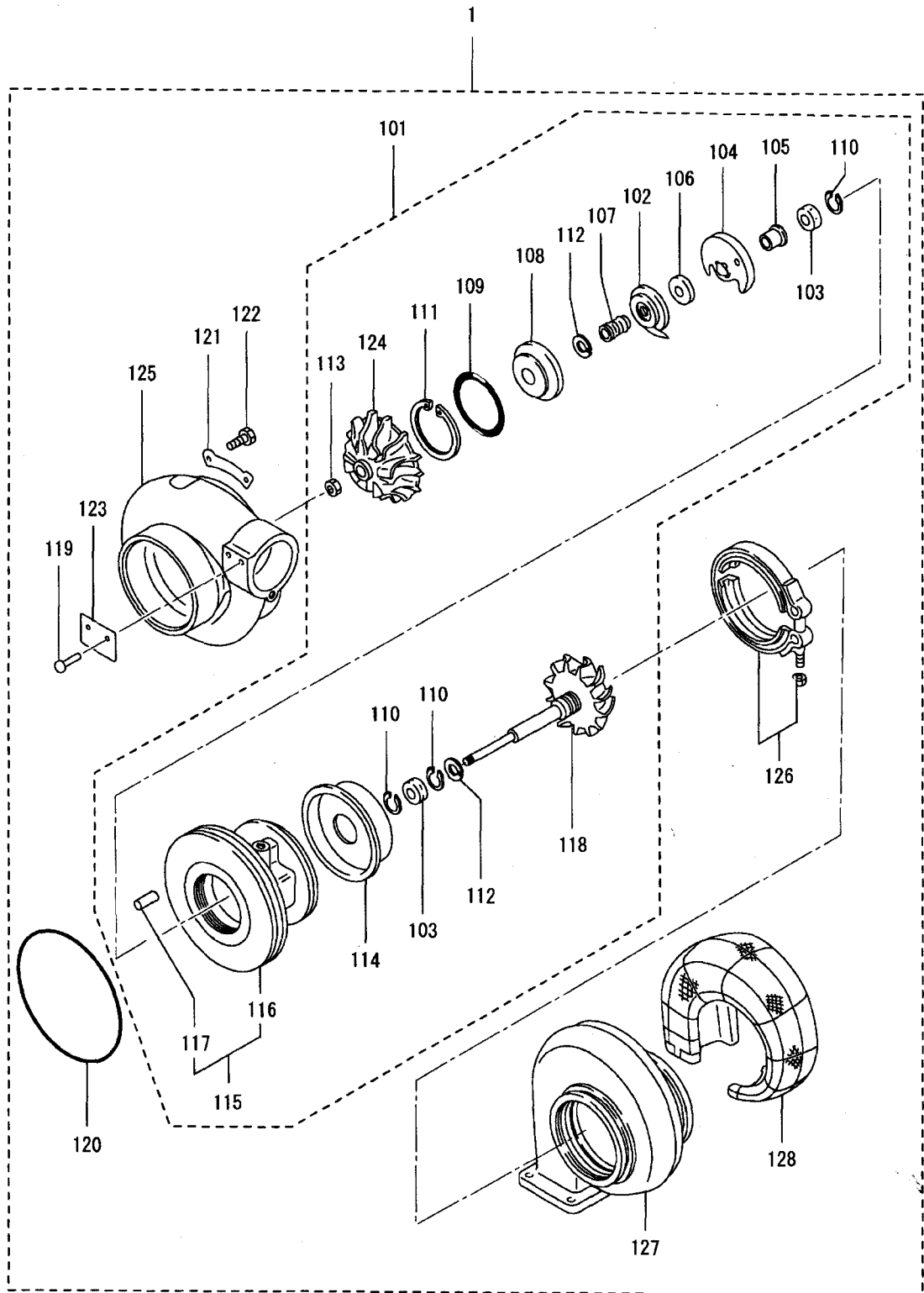


ターボチャージャー(TD13M-40QRC-29)  
 33-00-16 TURBOCHARGER(TD13M-40QRC-29)  
 (FROM E/# 012182@)

-173-

見出 番号 REF. -NO.	部品番号 PART NO.	代 替 順 号 R / P	記 号 S C E N E Q G	部品名称 および 記事・仕様記号 PART NAME & DESCRIPTION	型式・個数 MODEL & QTY						適用号機 APPLICABLE SERIAL NO.		管 区 M / R	新 規 V R D	
					PT	PTA	PTK	MP- TA	MP- TK			FROM@-			-@UPTO
1	49182-06070		A	TURBOCHARGER ASSY	R.H UPPER	T-14	•	1	1	1	1		012182@		V
	49182-06080		A	TURBOCHARGER ASSY	R.H LOWER	T-14	•	1	1	1	1		012182@		V
	49182-06090		A	TURBOCHARGER ASSY	L.H UPPER	T-14	•	1	1	1	1		012182@		V
	49182-06100		A	TURBOCHARGER ASSY	L.H LOWER	T-14	•	1	1	1	1		012182@		V
1 01	49182-07510		A	CARTRIDGE ASSY	T-14		•	4	4	4	4		012182@		A V
1 02	49181-22200		A	DEFLECTOR, OIL	T-14		•	4	4	4	4		012182@		V
1 03	49181-21100		A	BEARING	T-14		•	8	8	8	8		012182@		A V
1 04	49181-21600		A	BEARING, THRUST	T-14		•	4	4	4	4		012182@		A V
1 05	49181-42400		A	RING, THRUST	T-14		•	4	4	4	4		012182@		V
1 06	49181-42300		A	RING, THRUST	T-14		•	4	4	4	4		012182@		V
1 07	49181-42100		A	SLEEVE, FLINGER	T-14		•	4	4	4	4		012182@		V
1 08	49181-22500		A	INSERT	T-14		•	4	4	4	4		012182@		V
1 09	49181-22600		A	O-RING	T-14		•	4	4	4	4		012182@		A V
1 10	49181-22300		A	RING, SNAP	T-14		•	12	12	12	12		012182@		A V
1 11	49162-23200		A	RING, SNAP	T-14		•	4	4	4	4		012182@		A V
1 12	49181-23100		A	RING, PISTON	T-14		•	8	8	8	8		012182@		A V
1 13	49181-42240		A	NUT, LOCK	T-14		•	4	4	4	4		021182@		V
1 14	49182-19300		A	PLATE, BACK TURBINE	T-14		•	4	4	4	4		012182@		V
1 15	49182-25630		A	HOUSING ASSY, BEARING	T-14		•	4	4	4	4		012182@		V
1 16	*			HOUSING, BEARING	T-14		•	4	4	4	4				
1 17	49183-22800		A	PIN	T-14		•	4	4	4	4		012182@		A V
1 18	49182-30230		A	ROTOR ASSY	T-14		•	4	4	4	4		012182@		V
1 19	49182-45030		A	WHEEL, COMPRESSOR	T-14		•	4	4	4	4		012182@		V
1 20	00665-02048		A	SCREW, RIVIT	T-14		•	8	8	8	8		012182@		A V
1 21	49181-22700		A	O-RING	T-14		•	4	4	4	4		012182@		A V
1 22	49181-23501		A	PLATE, LOCK	T-14		•	16	16	16	16		012182@		V
1 23	49181-23701		A	BOLT	T-14		•	32	32	32	32		012182@		A V
1 24	*			NAME, PLATE	T-14		•	4	4	4	4				
1 25	49182-55210		A	COVER, COMPRESSOR	T-14		•	4	4	4	4		012182@		V
1 26	49182-11360		A	TURBINE-HOUSING	T-14		•	4	4	4	4		012182@		V
1 27	49182-14305		A	LAGGING	T-14		•	4	4	4	4		012182@		V
1 28	49182-17280		A	PLATE, CLAMP	T-14		•	16	16	16	16		012182@		V
1 29	49182-18000		A	BOLT	T-14		•	32	32	32	32		012182@		A V

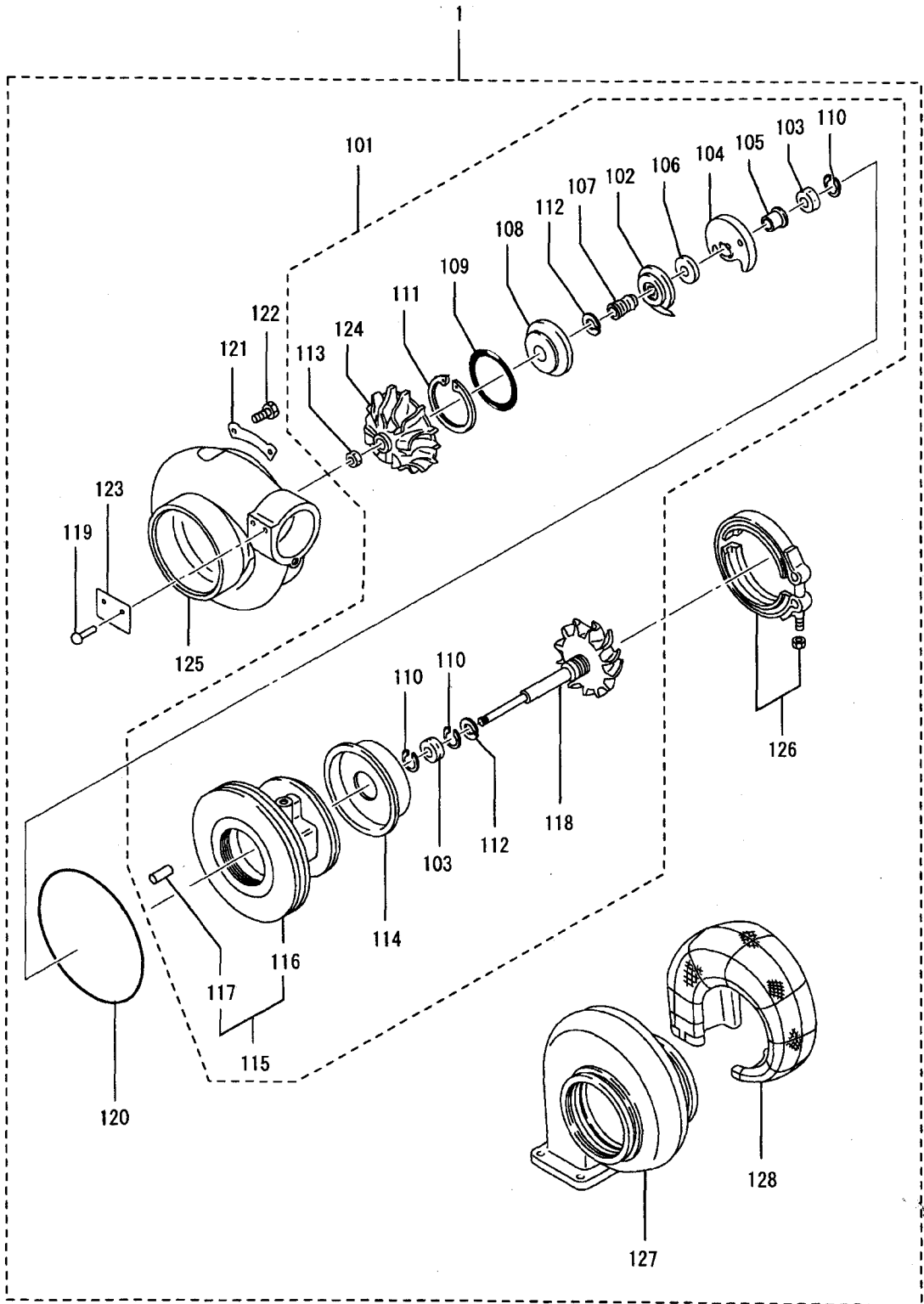
ターボチャージャー(TD10L-45VRC-28)  
TURBOCHARGER(TD10L-45VRC-28)  
(FROM E/# 011335@)



ターボチャージャ(TD10L-45VRC-28)  
 33-00-17 TURBOCHARGER(TD10L-45VRC-28)  
 (FROM E/# 011335@)

見出 番号 REF. -NO.	部品番号 PART NO.	代 替 順 号 R / P	変 更 順 号 S C E N E N G Q G	部品名称 および 記事・仕様記号 PART NAME & DESCRIPTION	型式・個数 MODEL & QTY						適用号機 APPLICABLE SERIAL NO.		管 区 M / R	新 規 V R D
					PT	PTA	PTK	MP- TA	MP- TK	FROM-	-OUP TO			
1	49181-03770		A	TURBOCHARGER ASSY	R. H UPPER T-15	•	1	1	1	1	011335@		V	
	49181-03772		A	TURBOCHARGER ASSY	R. H LOWER T-15	•	1	1	1	1	011335@		V	
	49181-03771		A	TURBOCHARGER ASSY	L. H UPPER T-15	•	1	1	1	1	011335@		V	
	49181-03773		A	TURBOCHARGER ASSY	L. H LOWER T-15	•	1	1	1	1	011335@		V	
1 01	49181-08800		A	CARTRIDGE ASSY	T-15	•	4	4	4	4	011335@		A V	
1 02	49181-22200		A	DEFLECTOR, OIL	T-15	•	4	4	4	4	011335@		V	
1 03	49181-21100		A	BEARING	T-15	•	8	8	8	8	011335@		A V	
1 04	49181-21600		A	BEARING, THRUST	T-15	•	4	4	4	4	011335@		A V	
1 05	49181-42400		A	RING, THRUST	T-15	•	4	4	4	4	011335@		V	
1 06	49181-42300		A	RING, THRUST	T-15	•	4	4	4	4	011335@		V	
1 07	49181-42100		A	SLEEVE, FLINGER	T-15	•	4	4	4	4	011335@		V	
1 08	49181-22500		A	INSERT	T-15	•	4	4	4	4	011335@		V	
1 09	49181-22600		A	O-RING	T-15	•	4	4	4	4	011335@		A V	
1 10	49181-22300		A	RING, SNAP	T-15	•	12	12	12	12	011335@		A V	
1 11	49162-23200		A	RING, SNAP	T-15	•	4	4	4	4	011335@		A V	
1 12	49181-23100		A	RING, PISTON	T-15	•	4	4	4	4	011335@		A V	
1 13	49181-42240		A	NUT, LOCK	T-15	•	4	4	4	4	011335@		V	
1 14	49181-19300		A	PLATE, BACK TURBINE	T-15	•	4	4	4	4	011335@		V	
1 15	49181-25310		A	HOUSING ASSY, BEARING	T-15	•	4	4	4	4	011335@		V	
1 16	*			HOUSING, BEARING	T-15	•	4	4	4	4				
1 17	49183-22800		A	PIN	T-15	•	4	4	4	4	011335@		A V	
1 18	49181-30231		A	ROTOR ASSY	T-15	•	4	4	4	4	011335@		V	
1 19	00665-02048		A	RIVIT, SCREW	T-15	•	8	8	8	8	011335@		V	
1 20	49181-22700		A	O-RING	T-15	•	4	4	4	4	011335@		A V	
1 21	49181-23501		A	PLATE, LOCK	T-15	•	16	16	16	16	011335@		V	
1 22	49181-23701		A	BOLT	T-15	•	32	32	32	32	011335@		A V	
1 23	*			PLATE, NAME	T-15	•	4	4	4	4				
1 24	49181-46100		A	WHEEL, COMPRESSOR	T-15	•	4	4	4	4	011335@		V	
1 25	49181-53100		A	COVER, COMPRESSOR	T-15	•	4	4	4	4	011335@		V	
1 26	49181-14004		A	V-CLAMP ASSY	T-15	•	4	4	4	4	011335@		V	
1 27	49181-15400		A	TURBINE-HOUSING	T-15	•	4	4	4	4	011335@		V	
1 28	49181-14410		A	LAGGING	T-15	•	4	4	4	4	011335@		V	

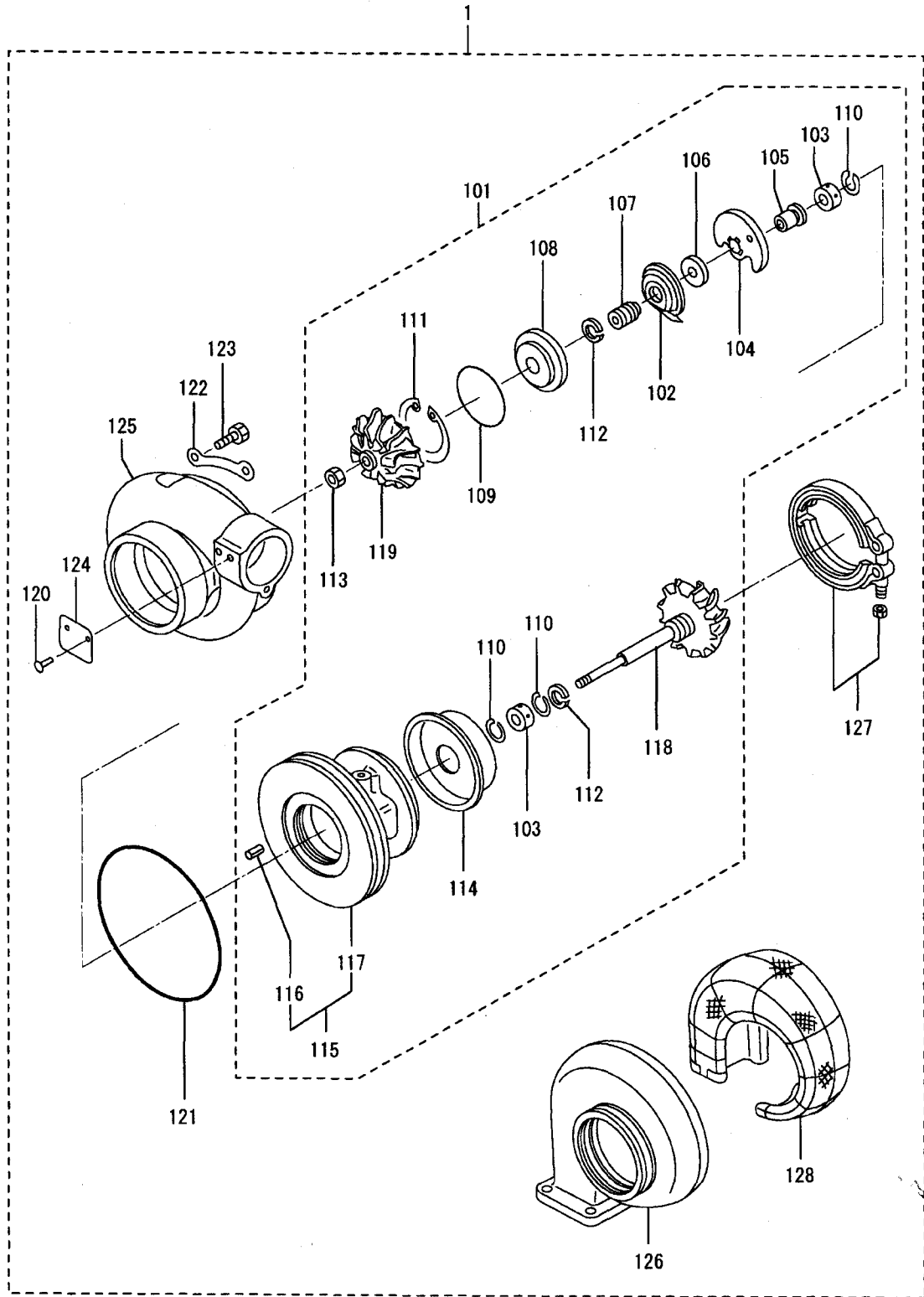
33-00-18 ターボチャージャ(TD10L-45VRC-23)  
TURBOCHARGER(TD10L-45VRC-23)  
(FROM E/# 012008@)



ターボチャージャ(TD10L-45VRC-23)  
 33-00-18 TURBOCHARGER(TD10L-45VRC-23)  
 (FROM E/# 012008@)

見出 番号 REF. -NO.	部品番号 PART NO.	代 替 R / P	変 配 順 号 S C E N E Q G	部品名称 および 記事・仕様記号 PART NAME & DESCRIPTION	型式・個数 MODEL & QTY						適用号機 APPLICABLE SERIAL NO.		管 区 M / R	新 規 V R D	
					PT	PTA	PTK	MP- TA	MP- TK	FROM@-	-@UPTO				
1	49181-05010		A	TURBOCHARGER ASSY	R. H UPPER	T-16	•	1	1	1	1	1	012008@		V
	49181-05020		A	TURBOCHARGER ASSY	R. H LOWER	T-16	•	1	1	1	1	1	012008@		V
	49181-05000		A	TURBOCHARGER ASSY	L. H UPPER	T-16	•	1	1	1	1	1	012008@		V
	49181-05030		A	TURBOCHARGER ASSY	L. H LOWER	T-16	•	1	1	1	1	1	012008@		V
1 01	49181-08800		A	CARTRIDGE ASSY	T-16		•	4	4	4	4	4	012008@		V
1 02	49181-22200		A	DEFLECTOR. OIL	T-16		•	4	4	4	4	4	012008@		V
1 03	49181-21100		A	BEARING	T-16		•	8	8	8	8	8	012008@		V
1 04	49181-21600		A	BEARING, THRUST	T-16		•	4	4	4	4	4	012008@		V
1 05	49181-42400		A	RING, THRUST	T-16		•	4	4	4	4	4	012008@		V
1 06	49181-42300		A	RING, THRUST	T-16		•	4	4	4	4	4	012008@		V
1 07	49181-42100		A	SLEEVE, FLINGER	T-16		•	4	4	4	4	4	012008@		V
1 08	49181-22500		A	INSERT	T-16		•	4	4	4	4	4	012008@		V
1 09	49181-22600		A	O-RING	T-16		•	4	4	4	4	4	012008@		V
1 10	49181-22300		A	RING, SNAP	T-16		•	12	12	12	12	12	012008@		V
1 11	49181-23200		A	RING, SNAP	T-16		•	4	4	4	4	4	012008@		V
1 12	49181-23100		A	RING, PISTON	T-16		•	8	8	8	8	8	012008@		V
1 13	49181-42240		A	NUT, LOCK	T-16		•	4	4	4	4	4	012008@		V
1 14	49181-19300		A	PLATE, BACK TURBINE	T-16		•	16	16	16	16	16	012008@		V
1 15	49181-25300		A	HOUSING ASSY, BEARING	T-16		•	32	32	32	32	32	012008@		V
1 16	*			HOUSING, BEARING	T-16		•	4	4	4	4	4			V
1 17	49183-22800		A	PIN, SPRING	T-16		•	4	4	4	4	4	012008@		V
1 18	49181-30230		A	ROTOR ASSY	T-16		•	4	4	4	4	4	012008@		V
1 19	00665-02048		A	RIVIT, SCREW	T-16		•	4	4	4	4	4	012008@		V
1 20	49181-22700		A	O-RING	T-16		•	4	4	4	4	4	012008@		V
1 21	49181-23500		A	PLATE, LOCK	T-16		•	4	4	4	4	4	012008@		V
1 22	49181-23700		A	BOLT	T-16		•	4	4	4	4	4	012008@		V
1 23	*			NAME-PLATE	T-16		•	4	4	4	4	4			V
1 24	49181-46100		A	WHEEL, COMPRESSOR	T-16		•	4	4	4	4	4	012008@		V
1 25	49181-53100		A	COVER, COMPRESSOR	T-16		•	4	4	4	4	4	012008@		V
1 26	49181-14003		A	V-CLAMP ASSY	T-16		•	4	4	4	4	4	012008@		V
1 27	49181-15300		A	TURBINE-HOUSING	T-16		•	4	4	4	4	4	012008@		V
1 28	49181-14310		A	LAGGING	T-16		•	4	4	4	4	4	012008@		V

ターボチャージャー(TD10L-40MRC-23)  
TURBOCHARGER(TD10L-40MRC-23)  
(FROM E/# 011909@)

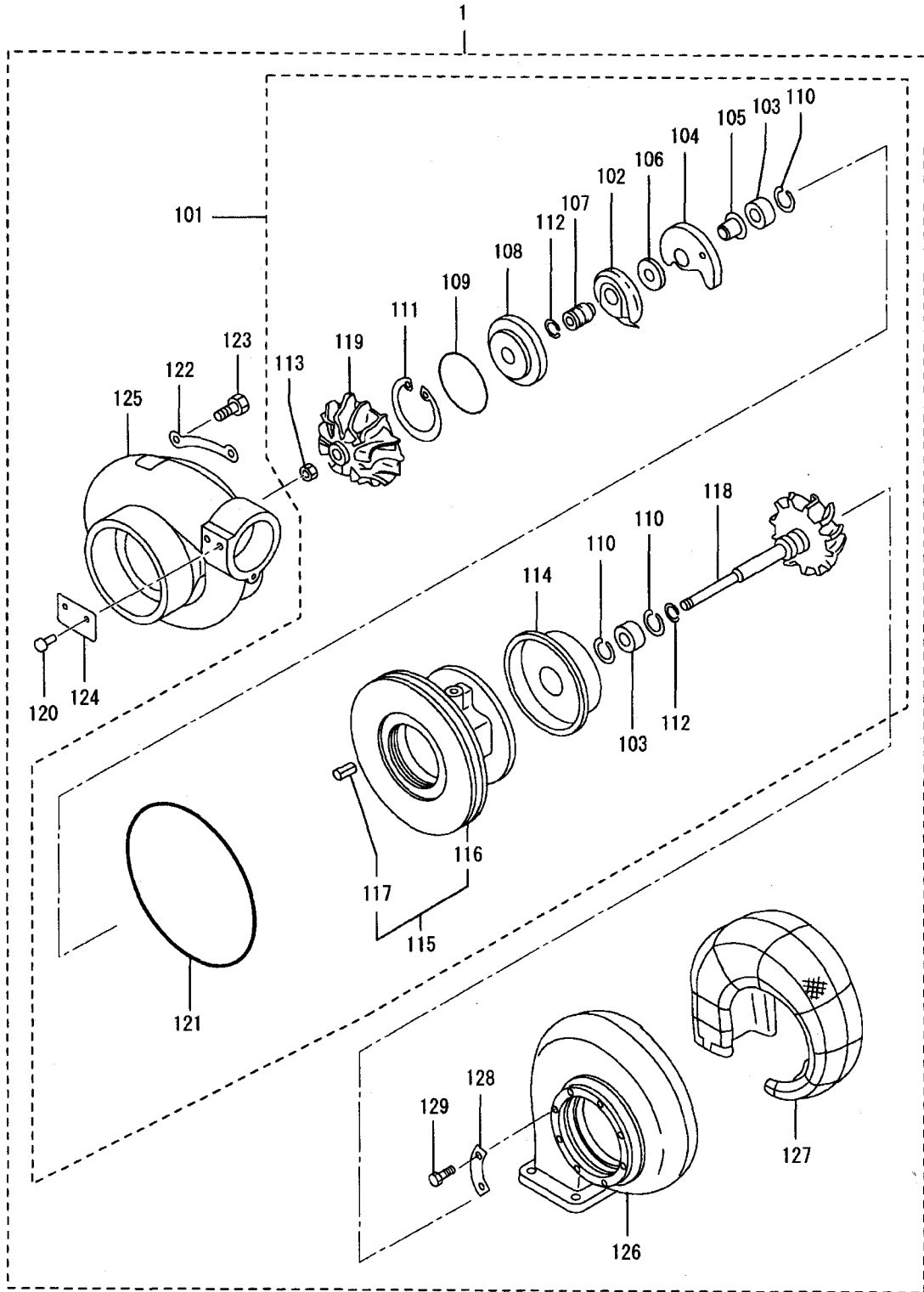




ターボチャージャ(TD10L-40MRC-23)  
 33-00-19 TURBOCHARGER(TD10L-40MRC-23)  
 (FROM E/# 011909@)

見出 番号 REF. -NO.	部品番号 PART NO.	代 替 R / P	変 更 順 号 S C E N E N O G	部品名称 および 記事・仕様記号 PART NAME & DESCRIPTION	型式・個数 MODEL & QTY					適用号機 APPLICABLE SERIAL NO.		管 区 M / R	新 規 V R D		
					PT	PTA	PTK	MP- TA	MP- TK	FROM-	-@UPTO				
1	49181-05040		A	TURBOCHARGER ASSY	R. H UPPER	T-17	•	1	1	1	1	1	011909@		V
	49181-05050		A	TURBOCHARGER ASSY	R. H LOWER	T-17	•	1	1	1	1	1	011909@		V
	49181-05060		A	TURBOCHARGER ASSY	L. H UPPER	T-17	•	1	1	1	1	1	011909@		V
	49181-05070		A	TURBOCHARGER ASSY	L. H LOWER	T-17	•	1	1	1	1	1	011909@		V
1 01	49181-08730		A	CARTRIDGE ASSY	T-17		•	4	4	4	4	4	011909@		A V
1 02	49181-22200		A	DEFLECTOR, OIL	T-17		•	4	4	4	4	4	011909@		V
1 03	49181-21100		A	BEARING	T-17		•	8	8	8	8	8	011909@		A V
1 04	49181-21600		A	BEARING, THRUST	T-17		•	4	4	4	4	4	011909@		A V
1 05	49181-42400		A	RING, THRUST	T-17		•	4	4	4	4	4	011909@		V
1 06	49181-42300		A	RING, THRUST	T-17		•	4	4	4	4	4	011909@		V
1 07	49181-42100		A	SLEEVE, FLINGER	T-17		•	4	4	4	4	4	011909@		V
1 08	49181-22500		A	INSERT	T-17		•	4	4	4	4	4	011909@		V
1 09	49181-22600		A	O-RING	T-17		•	4	4	4	4	4	011909@		A V
1 10	49181-22300		A	RING, SNAP	T-17		•	12	12	12	12	12	011909@		A V
1 11	49162-23200		A	RING, SNAP	T-17		•	4	4	4	4	4	011909@		A V
1 12	49181-23100		A	RING, PISTON	T-17		•	8	8	8	8	8	011909@		A V
1 13	49181-42240		A	NUT, LOCK	T-17		•	4	4	4	4	4	011909@		A V
1 14	49181-19300		A	PLATE, BACK TURBINE	T-17		•	4	4	4	4	4	011909@		V
1 15	49181-25300		A	HOUSING ASSY, BEARING	T-17		•	4	4	4	4	4	011909@		V
1 16	49183-22800		A	PIN, SPRING	T-17		•	1	1	1	1	1	011909@		A V
1 17	*			HOUSING, BEARING	T-17		•	4	4	4	4	4			V
1 18	49181-30231		A	ROTOR ASSY	T-17		•	4	4	4	4	4	011909@		V
1 19	49181-45730		A	WHEEL, COMPRESSOR	T-17		•	4	4	4	4	4	011909@		V
1 20	00665-02048		A	RIVIT, SCREW	T-17		•	8	8	8	8	8	011909@		V
1 21	49181-22700		A	O-RING	T-17		•	4	4	4	4	4	011909@		A V
1 22	49181-23501		A	PLATE, LOCK	T-17		•	16	16	16	16	16	011909@		V
1 23	49181-23701		A	BOLT	T-17		•	32	32	32	32	32	011909@		A V
1 24	*			PLATE, NAME	T-17		•	4	4	4	4	4			V
1 25	49181-55830		A	COVER, COMPRESSOR	T-17		•	4	4	4	4	4	011909@		V
1 26	49181-15300		A	TURBINE-HOUSING	T-17		•	4	4	4	4	4	011909@		V
1 27	49181-14003		A	V-CLAMP ASSY	T-17		•	4	4	4	4	4	011909@		A V
1 28	49181-14310		A	LAGGING	T-17		•	4	4	4	4	4	011909@		V

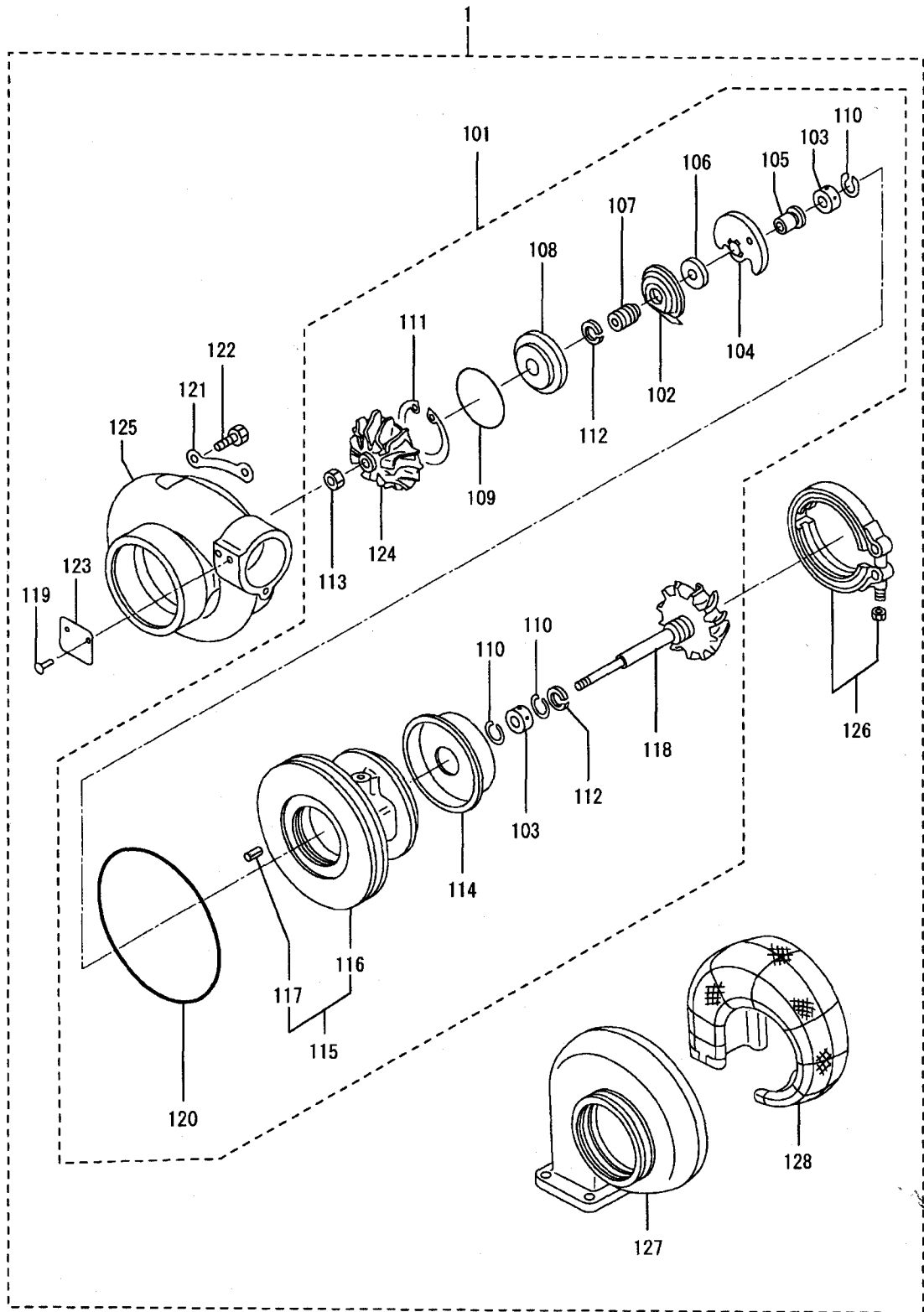
ターボチャージャ(TD10L-40V-28)  
TURBOCHARGER(TD10L-40V-28)  
(FROM E/# 011408@)



ターボチャージャ(TD10L-40V-28)  
 33-00-20 TURBOCHARGER(TD10L-40V-28)  
 (FROM E/# 011408@)

見出 番号 REF. -NO.	部品番号 PART NO.	代 替 順 号 R / P	変 記 順 号 S E N G	部品名称 および 記事・仕様記号 PART NAME & DESCRIPTION	型式・個数 MODEL & QTY						適用号機 APPLICABLE SERIAL NO.		管 区 M / R	新 規 V R D	
					PT	PTA	PTK	MP- TA	MP- TK	FROM-	-@UPTO				
1	49181-03921		A	TURBOCHARGER ASSY	R. H UPPER	T-21	•	1	1	1	1		011408@		V
	49181-03931		A	TURBOCHARGER ASSY	R. H LOWER	T-21	•	1	1	1	1		011408@		V
	49181-03941		A	TURBOCHARGER ASSY	L. H UPPER	T-21	•	1	1	1	1		011408@		V
	49181-03951		A	TURBOCHARGER ASSY	L. H LOWER	T-21	•	1	1	1	1		011408@		V
1 01	49181-08550		A	CARTRIDGE ASSY	T-21		•	4	4	4	4		011408@	A	V
1 02	49181-22200		A	DEFLECTOR, OIL	T-21		•	4	4	4	4		011408@		V
1 03	49181-21100		A	BEARING	T-21		•	8	8	8	8		001148@	A	V
1 04	49181-21600		A	BEARING, THRUST	T-21		•	4	4	4	4		011408@	A	V
1 05	49181-42400		A	RING, THRUST	T-21		•	4	4	4	4		011408@		V
1 06	49181-42300		A	RING, THRUST	T-21		•	4	4	4	4		011408@		V
1 07	49181-42100		A	SLEEVE, FLINGER	T-21		•	4	4	4	4		011408@		V
1 08	49181-22500		A	INSERT	T-21		•	4	4	4	4		011408@		V
1 09	49181-22600		A	O-RING	T-21		•	4	4	4	4		011408@	A	V
1 10	49181-22300		A	RING, SNAP	T-21		•	12	12	12	12		011408@	A	V
1 11	49181-23200		A	RING, SNAP	T-21		•	4	4	4	4		011408@	A	V
1 12	49181-23100		A	RING, PISTON	T-21		•	8	8	8	8		011408@	A	V
1 13	49181-42240		A	NUT, LOCK	T-21		•	4	4	4	4		011408@		V
1 14	49181-19300		A	PLATE, BACK TURBINE	T-21		•	4	4	4	4		011408@		V
1 15	49181-25400		A	HOUSING ASSY, BEARING	T-21		•	4	4	4	4		011408@		V
1 16	*			HOUSING, BEARING	T-21		•	4	4	4	4				
1 17	49183-22800		A	PIN	T-21		•	4	4	4	4		011408@	A	V
1 18	49181-30230		A	ROTOR ASSY	T-21		•	4	4	4	4		011408@		V
1 19	49181-45500		A	WHEEL, COMPRESSOR	T-21		•	4	4	4	4		011408@		V
1 20	00665-02048		A	RIVIT, SCREW	T-21		•	8	8	8	8		011408@	A	V
1 21	49181-22700		A	O-RING	T-21		•	4	4	4	4		011408@	A	V
1 22	49181-23501		A	PLATE, LOCK	T-21		•	16	16	16	16		011408@		V
1 23	49181-23701			BOLT	T-21		•	32	32	32	32		011408@	A	V
1 24	*			NAME, PLATE	T-21		•	4	4	4	4				
1 25	49181-55500		A	COVER, COMPRESSOR	T-21		•	4	4	4	4		011408@		V
1 26	49181-15410		A	TURBINE-HOUSING	T-21		•	4	4	4	4		011408@		V
1 27	49181-14410		A	LAGGING	T-21		•	4	4	4	4		011408@		V
1 28	49182-17280		A	PLATE, CLAMP	T-21		•	16	16	16	16		011408@		V
1 29	49182-18000		A	BOLT	T-21		•	32	32	32	32		011408@	A	V

ターボチャージャー(TD10L2-51VRC-28)  
TURBOCHARGER(TD10L2-51VRC-28)  
(FROM E/# 012934@)

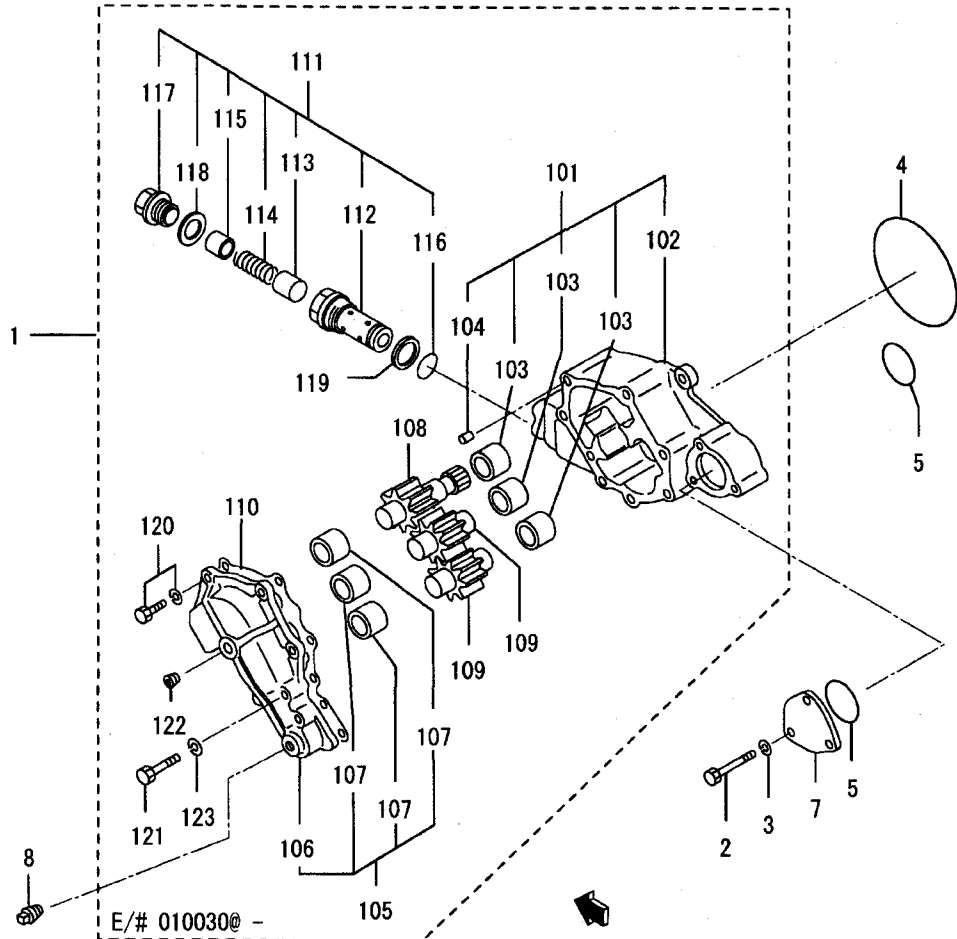


ターボチャージャ(TD10L2-51VRC-28)  
 33-00-21 TURBOCHARGER(TD10L2-51VRC-28)  
 (FROM E/# 012934@)

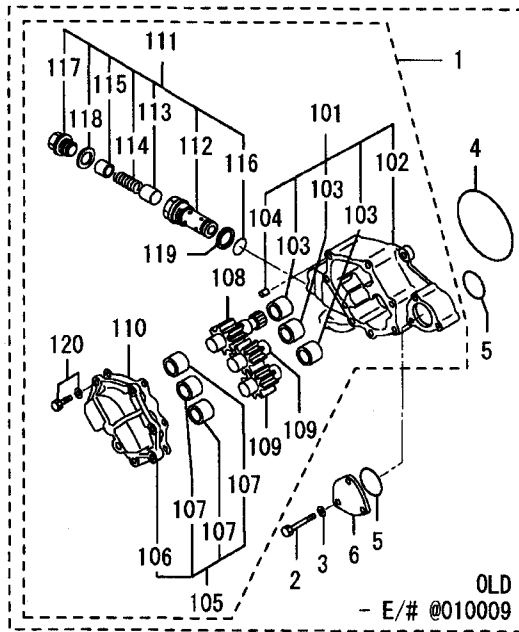
-183-

見出 番号 REF. -NO.	部品番号 PART NO.	代 替 R / P	変 更 順 号 S C E N E Q G	部品名称 および 記事・仕様記号 PART NAME & DESCRIPTION	型式・個数 MODEL & QTY						適用号機 APPLICABLE SERIAL NO.		管 区 M / R	新 規 V R D
					PT	PTA	PTK	MP- TA	MP- TK	FROM-	-@UPTO			
1	49181-05230		A	TURBOCHARGER ASSY	R.H UPPER	T-23	•	1	1	1	1	012934@		V
	49181-05250		A	TURBOCHARGER ASSY	R.H LOWER	T-23	•	1	1	1	1	012934@		V
	49181-05240		A	TURBOCHARGER ASSY	L.H UPPER	T-23	•	1	1	1	1	012934@		V
	49181-05260		A	TURBOCHARGER ASSY	L.H LOWER	T-23	•	1	1	1	1	012934@		V
1 01	49181-08320		A	CARTRIDGE ASSY	T-23		•	4	4	4	4	012934@		A V
1 02	49181-22200		A	DEFLECTOR, OIL	T-23		•	4	4	4	4	012934@		V
1 03	49181-21100		A	BEARING	T-23		•	8	8	8	8	012934@	A	V
1 04	49181-21600		A	BEARING, THRUST	T-23		•	4	4	4	4	012934@		V
1 05	49181-42400		A	RING, THRUST	T-23		•	4	4	4	4	012934@		V
1 06	49181-42300		A	RING, THRUST	T-23		•	4	4	4	4	012934@		V
1 07	49181-42100		A	SLEEVE, FLINGER	T-23		•	4	4	4	4	012934@		V
1 08	49181-22500		A	INSERT	T-23		•	4	4	4	4	012934@		V
1 09	49181-22600		A	O-RING	T-23		•	4	4	4	4	012934@	A	V
1 10	49181-22300		A	RING, SNAP	T-23		•	12	12	12	12	012934@	A	V
1 11	49181-23200		A	RING, SNAP	T-23		•	4	4	4	4	012934@	A	V
1 12	49181-23100		A	RING, PISTON	T-23		•	8	8	8	8	012934@	A	V
1 13	49181-42240		A	NUT, LOCK	T-23		•	4	4	4	4	012934@		V
1 14	49181-19300		A	PLATE, BACK TURBINE	T-23		•	4	4	4	4	012934@		V
1 15	49181-25310		A	HOUSING ASSY, BEARING	T-23		•	4	4	4	4	012934@		V
1 16	*			HOUSING, BEARING	T-23		•	4	4	4	4			
1 17	49183-22800		A	PIN	T-23		•	4	4	4	4	012934@	A	V
1 18	49181-30400		A	ROTOR ASSY	T-23		•	4	4	4	4	012934@		V
1 19	00665-02048		A	RIVIT, SCREW	T-23		•	8	8	8	8	012934@		V
1 20	49181-22700		A	O-RING	T-23		•	4	4	4	4	012934@	A	V
1 21	49181-23501		A	PLATE, LOCK	T-23		•	16	16	16	16	012934@		V
1 22	49181-23701		A	BOLT	T-23		•	32	32	32	32	012934@	A	V
1 23	*		A	PLATE, NAME	T-23		•	4	4	4	4			
1 24	49181-46120			WHEEL, COMPRESSOR	T-23		•	4	4	4	4	012934@		V
1 25	49181-53120		A	COVER, COMPRESSOR	T-23		•	4	4	4	4	012934@		V
1 26	49181-14003		A	V-CLAMP ASSY	T-23		•	4	4	4	4	012934@	A	V
1 27	49181-15400		A	TURBINE-HOUSING	T-23		•	4	4	4	4	012934@		V
1 28	49181-14510		A	LAGGING	T-23		•	4	4	4	4	012934@		V

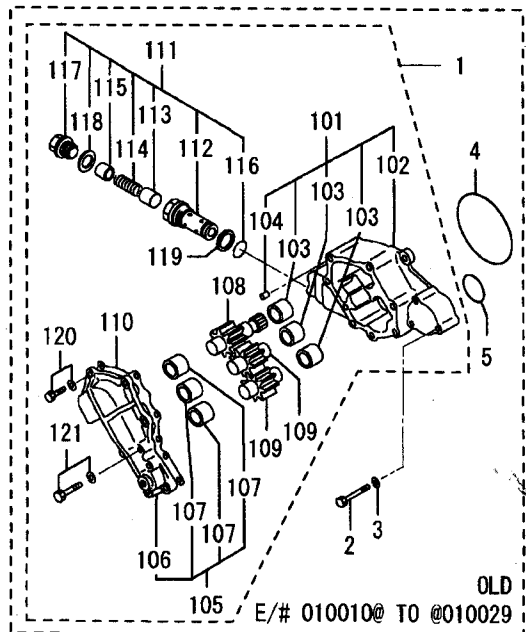
オイルポンプ  
OIL PUMP



E/# 010030@ -



OLD  
- E/# @010009



OLD  
E/# 010010@ TO @010029

見出 番号 REF. -NO.	部品番号 PART NO.	代 替 R / P	変 更 順 号 S C E N E O G	部品名称 および 記事・仕様記号 PART NAME & DESCRIPTION	型式・個数 MODEL & QTY						適用号機 APPLICABLE SERIAL NO.		管 区 M / R	新 規 V R D		
					PT	PTA	PTK	MP- TA	MP- TK						FROM@-	-@UPTO
1	37735-50020		C	PUMP ASSY, OIL	•	1	1	1	1				@010009			
	37735-60010	G	1	C PUMP ASSY, OIL	•	1	1	1	1		010010@		@010029			
	37735-60020	N	2	C PUMP ASSY, OIL	•	1	1	1	1		010030@		@010076			
	37735-70010	G	3	C PUMP ASSY, OIL	•	1	1	1	1		010077@		@010470			
	37735-80010	3	4	C PUMP ASSY, OIL	•	1	1	1	1		010471@		@010517			
1 01	37735-90010	3	5	C PUMP ASSY, OIL	•	1	1	1	1		010471@		@011240			
	37735-90011	R	6	C PUMP ASSY, OIL	•	1	1	1	1		010471@		@011240			
	37735-00030	3	7	PUMP ASSY, OIL	•	1	1	1	1		010471@					
	37735-51010		C	CASE ASSY, OIL PUMP	•	1	1	1	1				@010009			
	37735-61010	N	1	C CASE ASSY, OIL PUMP	•	1	1	1	1		010010@		@010029			
1 02 1 03	37735-61020	N	2	C CASE ASSY, OIL PUMP	•	1	1	1	1		010030@		@010076			
	37735-71000	N	3	C CASE ASSY, OIL PUMP	•	1	1	1	1		010077@		@010470			
	37735-81000	N	4	CASE ASSY, OIL PUMP	•	1	1	1	1		010471@					
	*			CASE	•	1	1	1	1							
1 04 1 05	*			BUSHING	•	3	3	3	3							
	37735-42010		C	PIN, DOWEL	•	2	2	2	2							
	37735-52010	N	1	C COVER ASSY, OIL PUMP	•	1	1	1	1				@010009			
	37735-62000	N	2	C COVER ASSY, OIL PUMP	•	1	1	1	1		010010@		@010029			
1 06 1 07 1 08	37735-72000	N	3	C COVER ASSY, OIL PUMP	•	1	1	1	1		010030@		@010470			
	*			COVER	•	1	1	1	1		010471@					
	*			BUSHING	•	3	3	3	3							
1 09	37735-10300	C		GEAR, DRIVE	•	1	1	1	1				@010076			
	37735-20300	3	1	C GEAR, DRIVE	•	1	1	1	1				@010517			
	37735-30300	3	2	C GEAR, DRIVE	•	1	1	1	1							
1 10	37735-20400		C	GEAR, DRIVEN	•	2	2	2	2				@010076			
	37735-30400	3	1	C GEAR, DRIVEN	•	2	2	2	2				@010517			
	37735-40400	3	2	C GEAR, DRIVEN	•	2	2	2	2							
1 11	37735-30700		C	PACKING	•	1	1	1	1				@010517		A	
	37735-30701	3	1	C PACKING	•	1	1	1	1						A	
1 12	37735-38020		Q	VALVE ASSY	•	2	2	2	2				@010029			
	37735-38020	1	C	VALVE ASSY	•	3	3	3	3		010030@		@010076			
	37735-48020	N	1	Q VALVE ASSY	•	3	3	3	3		010077@					
1 13	*		Q	CASE, VALVE	•	2	2	2	2							
	*		1	CASE, VALVE	•	3	3	3	3							
	37535-02100		C	VALVE, SAFETY	•	2	2	2	2				@010009			
1 14	34A35-01200	N	1	Q VALVE, SAFETY	•	2	2	2	2		010010@		@010076			
	34A35-01200	N	2	Q VALVE, SAFETY	•	3	3	3	3		010077@					
	37535-02300		Q	SPRING	•	2	2	2	2				@010076		A	
1 15	37535-02300	1		SPRING	•	3	3	3	3		010077@				A	
	37735-01700		C	STOPPER	•	2	2	2	2				@010009			
1 16	37735-12200	N	1	Q STOPPER	•	2	2	2	2		010010@		@010076			
	37535-12200	2		STOPPER	•	3	3	3	3		010077@					
	37735-10900		Q	O-RING	•	2	2	2	2				@010076		A	
1 17	37735-10900	1		O-RING	•	3	3	3	3		010077@				A	
	37735-11800		C	PLUG	•	2	2	2	2				@010009		A	
	37735-01800	N	1	Q PLUG	•	2	2	2	2		010010@		@010029		A	
1 18	37735-01800	2	C	PLUG	•	3	3	3	3		010030@		@010076		A	
	37735-21800	N	3	Q PLUG	•	3	3	3	3		010077@				A	
	MF660040		Q	GASKET	•	2	2	2	2				@010029		A	
					•	2	2	2	2						A	

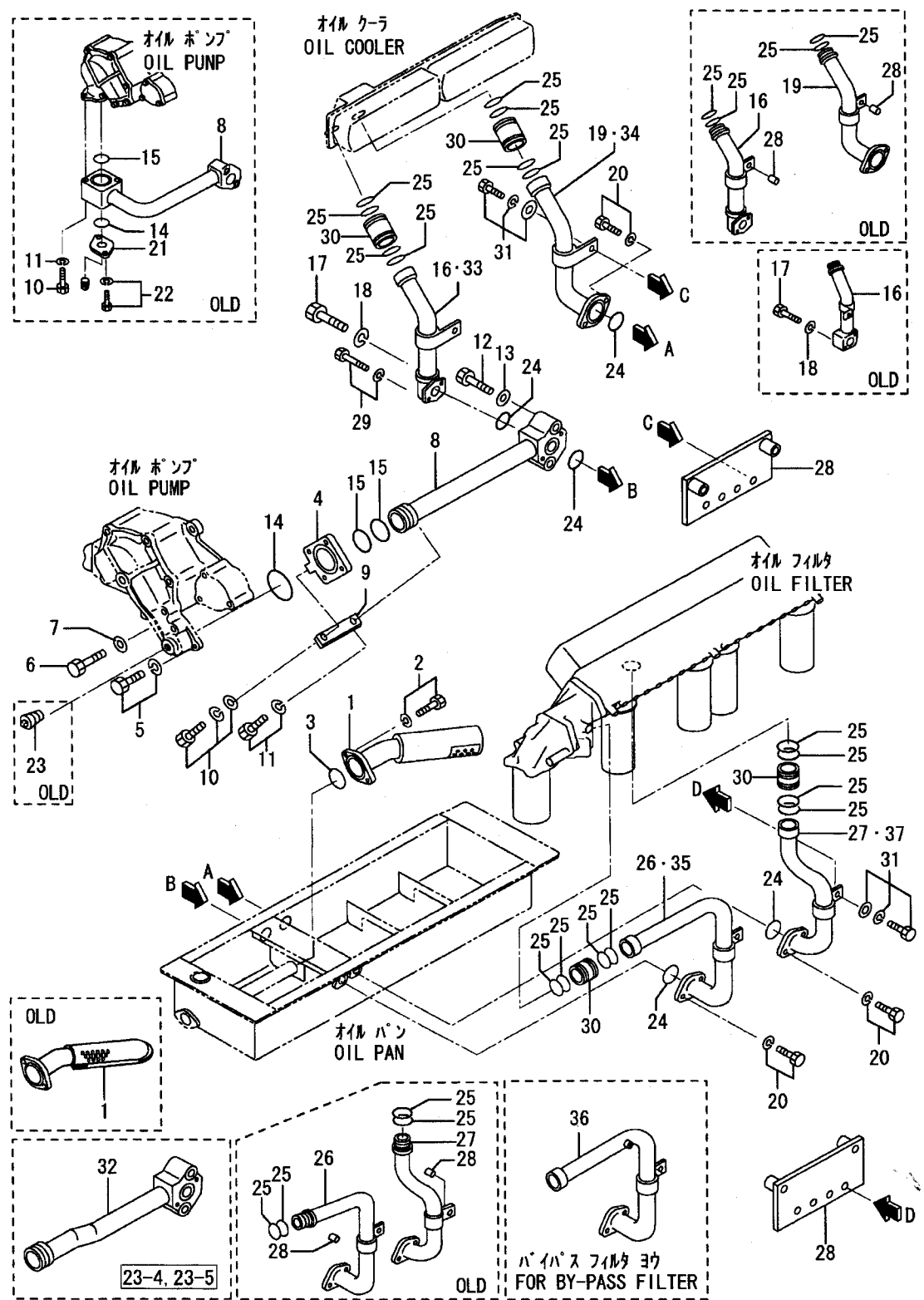




オイルポンプ  
OIL PUMP

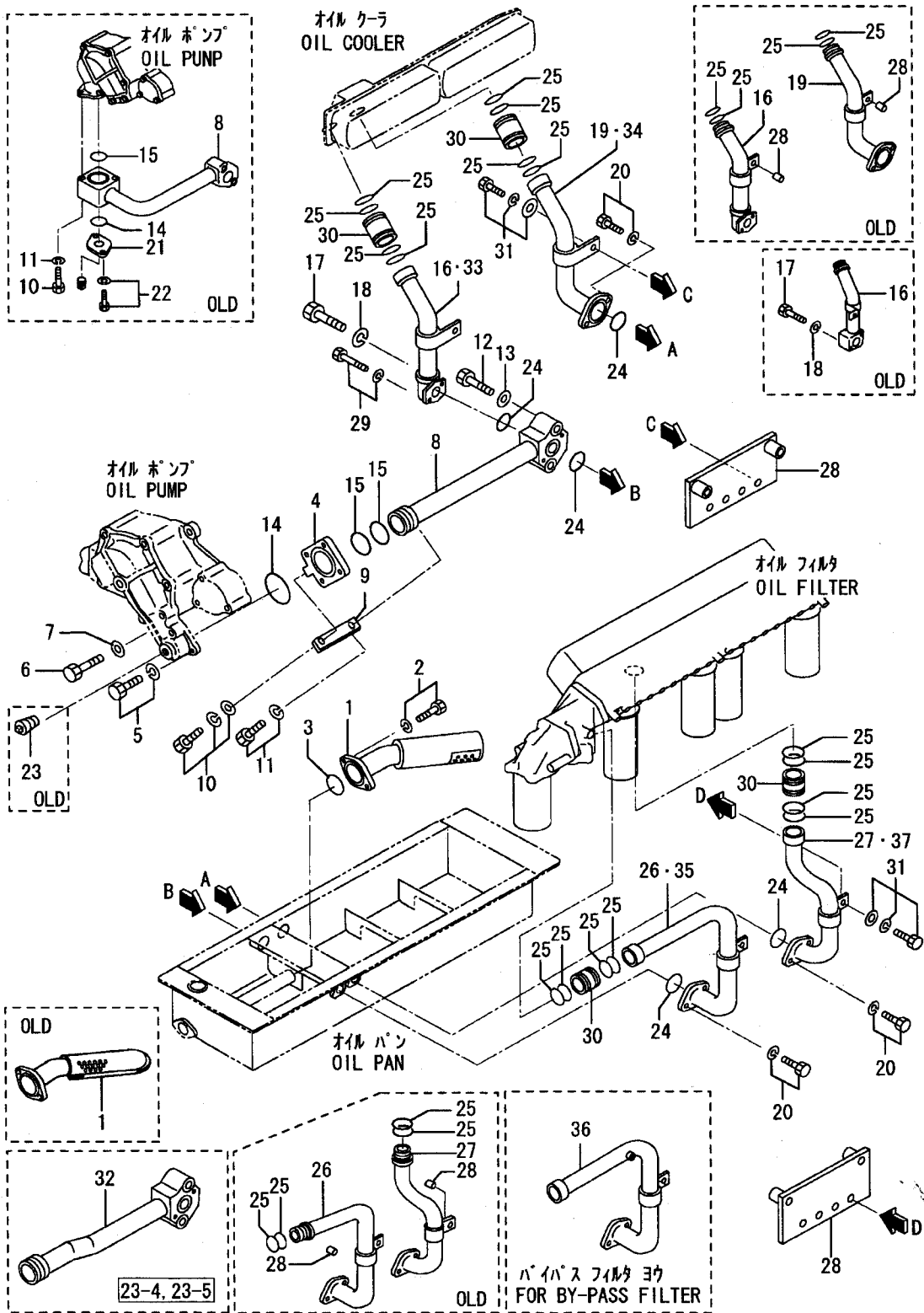
見出 番号 REF. -NO.	部品番号 PART NO.	代 替 R / P	変 更 順 号 S C E N E Q G	部品名称 および 記事・仕様記号 PART NAME & DESCRIPTION	型式・個数 MODEL & QTY					適用号機 APPLICABLE SERIAL NO.		管 区 M / R	新 規 V R D		
					PT	PTA	PTK	MP- TA	MP- TK	FROM@-	-@UPTO				
1 18	MF660040		1	C GASKET	•	3	3	3	3		010030@	@010076	A		
	05946-02401	N	2	WASHER, SEALING	•	3	3	3	3		010077@		A		
1 19	37735-11900			C GASKET	•	3	3	3	3			@011240	A		
	05946-03301	3	1	WASHER, SEALING	•	3	3	3	3				A		
1 20	F1805-10035			BOLT, W/WASHER	B/W	•	6	6	6	6				A	
1 21	F1805-10080			C BOLT, W/WASHER	B/W	•	2	2	2	2			@010029	A	
	F1035-10080	N	1	BOLT	•	2	2	2	2		010030@		A		
1 22	04827-90330			A PLUG, TAPERED	•	2	2	2	2		010030@		A		
1 23	F2515-10000			A WASHER, SPRING	•	1	1	1	1		010030@		A		
2	F1035-12090			BOLT	•	3	3	3	3				A		
3	F2515-12000			WASHER SPRING	•	3	3	3	3				A		
4	F3156-14500			C O-RING	•	1	1	1	1			@010817	A		
	05507-21450	3	1	O-RING	•	1	1	1	1			@010009	A		
5	F3156-07500			Q O-RING	•	2	2	2	2			@010009	A		
	F3156-07500	1	Q	O-RING	•	1	1	1	1		010010@	@010029	A		
	F3156-07500	2	C	O-RING	•	2	2	2	2		010030@		A		
	05507-20750	3	3	O-RING	•	2	2	2	2		010030@		A		
6	37735-03100			D COVER, OIL PUMP	•	1	1	1	1			@010009	A		
7	37735-03100			A COVER, OIL PUMP	•	1	1	1	1		010030@		A		
8	F5006-26000			A PLUG, TAPERED	•	1	1	1	1		010077@		A		

# オイル ストレーナ OIL STRAINER



見出 番号 REF. -NO.	部品番号 PART NO.	代 替 R / P	変 更 順 号 S C E N E N G O G	部品名称 および 記事・仕様記号 PART NAME & DESCRIPTION	型式・個数 MODEL & QTY					適用号機 APPLICABLE SERIAL NO.		管 区 M / R	新 規 V R D
					PT	PTA	PTK	MP- TA	MP- TK	FROM@-	@UPTO		
1	37736-00100			C STRAINER, OIL	•	1	1	1	1		@010369		
2	37736-10101	3	1	STRAINER, OIL	•	1	1	1	1				
3	F1805-12030			BOLT, W/WASHER	•	2	2	2	2			A	
3	F3156-08000			O-RING	•	1	1	1	1		@010817	A	
3	05507-20800	3	1	O-RING	•	1	1	1	1			A	
4	37736-03400			A CONNECTOR	•	1	1	1	1	010010@			
5	F1805-10030			A BOLT, W/WASHER	•	2	2	2	2	010010@		A	
6	F1035-10080			A BOLT	•	2	2	2	2	010010@		A	
7	F2515-10000			A WASHER, SPRING	•	2	2	2	2	010010@		A	
8	37736-33500			C PIPE, OIL	•	1	1	1	1		@010009		
	37736-43500	N	1	C PIPE, OIL	•	1	1	1	1	010010@	@010143		
	37736-02500	G	2	C PIPE, OIL	•	1	1	1	1	010144@			
	37736-02501	R	3	C PIPE, OIL	•	1	1	1	1	001044@			V
9	32646-08600			A STAY	•	1	1	1	1	010010@			
10	F1035-12090			C BOLT	•	2	2	2	2		@010009	A	
11	F1825-10020	N	1	BOLT, W/WASHER	•	1	1	1	1	010010@		A	
	F2515-12000			C WASHER SPRING	•	2	2	2	2		@010009	A	
	F1805-10020	N	1	BOLT, W/WASHER	•	1	1	1	1	010010@		A	
12	F1035-12080			BOLT	•	2	2	2	2			A	
13	F2515-12000			WASHER SPRING	•	2	2	2	2			A	
14	F3156-06000			C O-RING	•	1	1	1	1		@010009	A	
	F3156-08000	N	1	C O-RING	•	1	1	1	1	010010@	@010817	A	
	05507-20800	3	2	O-RING	•	1	1	1	1	010010@		A	
15	F3156-06500	Q	1	O-RING	•	1	1	1	1		@010009	A	
	F3156-06500	1	C	O-RING	•	2	2	2	2	010010@	@010817	A	
16	05507-20650	3	2	O-RING	•	2	2	2	2	010010@		A	
	37736-13600			C PIPE, OIL, R. H	•	1	1	1	1		@010056		
	37736-23600	3	1	C PIPE, OIL, R. H	•	1	1	1	1		@010143		
	37736-33600	N	2	C PIPE, OIL, R. H	•	1	1	1	1	010144@	@011595		
	37836-03600	G	3	C PIPE, OIL, R. H	•	1	1	1	1	011596@			
17	37836-03601	R	4	C PIPE, OIL, R. H	•	1	1	1	1	011596@			V
	F1035-10070			C BOLT	•	2	2	2	2		@010143	A	
	F1035-10065	N	1	BOLT	•	1	1	1	1	010144@		A	
18	F2515-10000	Q	1	WASHER, SPRING	•	2	2	2	2		@010143	A	
	F2515-10000	1		WASHER, SPRING	•	1	1	1	1	010144@		A	
19	37736-13700			C PIPE, OIL, R. H	•	1	1	1	1		@010056		
	37736-23700	3	1	C PIPE, OIL, R. H	•	1	1	1	1		@011595		
	37836-03700	G	2	C PIPE, OIL, R. H	•	1	1	1	1	011596@			
	37836-03701	R	3	C PIPE, OIL, R. H	•	1	1	1	1	011596@			V
20	F1805-10025			BOLT, W/WASHER	•	6	6	6	6			A	
21	45735-51100			D FLANGE	•	1	1	1	1		@010056		
22	F1805-12030			D BOLT, W/WASHER	•	2	2	2	2		@010056	A	
23	F5006-26000			D PLUG, TAPERED	•	1	1	1	1	010010@	@010076	A	
24	F3156-05000			C O-RING	•	5	5	5	5		@010817	A	
	05507-20500	3	1	O-RING	•	5	5	5	5			A	
25	F3156-03500			C O-RING	•	8	8	8	8		@010847	A	
	05507-20350	3	1	Q O-RING	•	8	8	8	8		@011595	A	
	05507-20350	2		O-RING	•	16	16	16	16	011596@		A	
26	37736-03800			C PIPE, OIL, L. H	•	1	1	1	1		@010056		
	37736-13800	3	1	C PIPE, OIL, L. H	•	1	1	1	1		@011595		

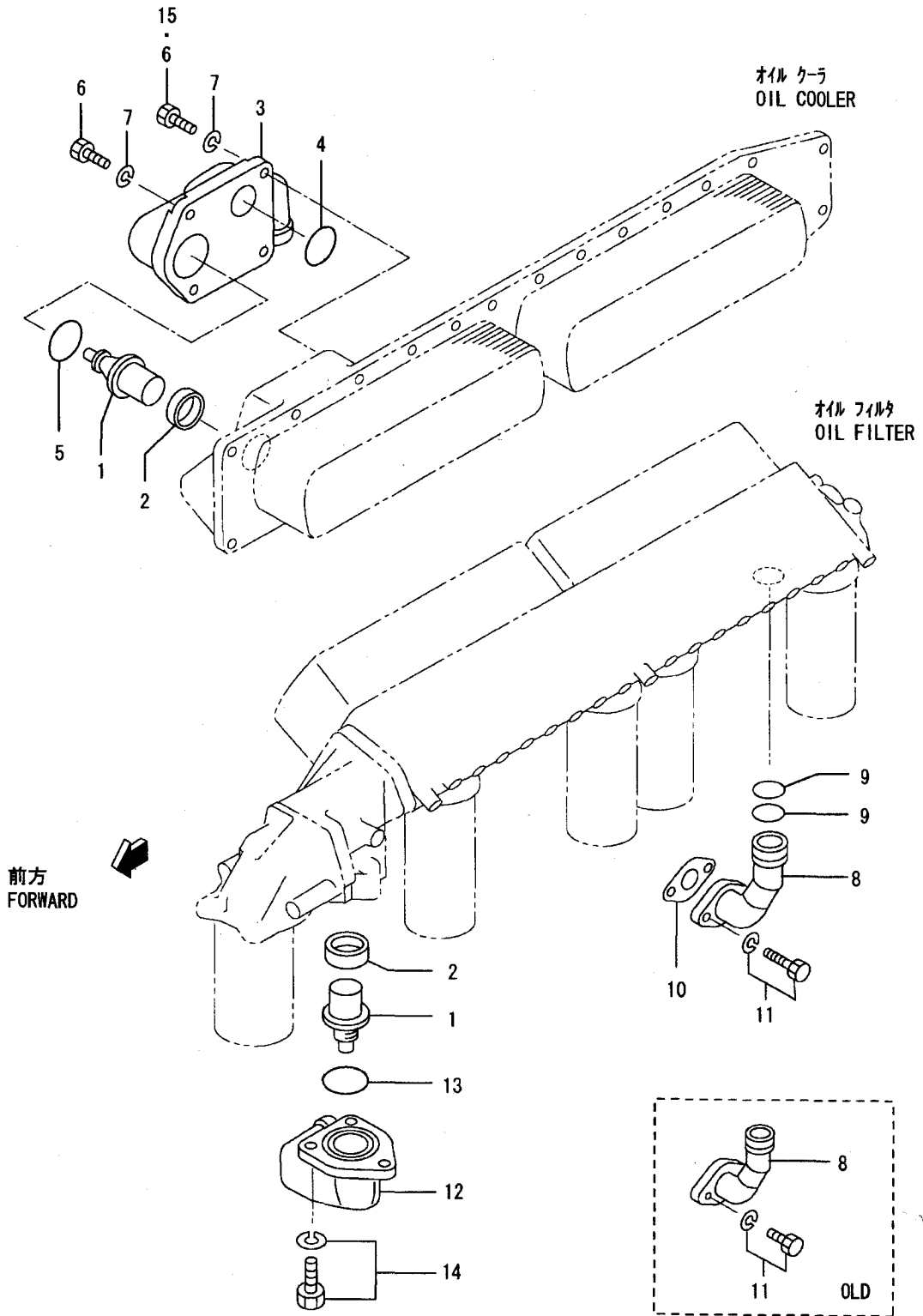
# オイル ストレーナ OIL STRAINER



オイル ストレーナ  
OIL STRAINER

見出 番号 REF. -NO.	部品番号 PART NO.	代 替 R / P	変 更 順 号 S C E N E O G	部品名称 および 記事・仕様記号 PART NAME & DESCRIPTION	型式・個数 MODEL & QTY					適用号機 APPLICABLE SERIAL NO.		管 区 M / R	新 規 V R D
					PT	PTA	PTK	MP- TA	MP- TK	FROM@-	-@UPTO		
26	37836-03800	G	2	C PIPE, OIL, L.H	23-1, 23-2, 23-3, 23-6	•	1	1	1	1	011596@		V
	37836-03801	R	3	PIPE, OIL, L.H	23-1 23-2, 23-3, 23-6	•	1	1	1	1	011596@		V
27	37736-03900			C PIPE, OIL, L.H	23-1, 23-2, 23-3, 23-6	•	1	1	1	1		@010056	V
	37736-13900	3	1	C PIPE, OIL, L.H	23-1, 23-2, 23-3, 23-6	•	1	1	1	1		@011595	V
	37836-03900	G	2	C PIPE, OIL, L.H	23-1, 23-2, 23-3, 23-6	•	1	1	1	1	011596@		V
28	37836-03901	R	3	PIPE, OIL, L.H	23-1, 23-2, 23-3, 23-6	•	1	1	1	1	011596@		V
	37736-01500			C SPACER		•	4	4	4	4		@011595	V
	37836-03300	G	1	BRACKET, CLAMP		•	4	4	4	4	011596@		V
29	F1805-10025			A BOLT, W/WASHER	B/W	•	1	1	1	1	010144@		A
30	37836-03500			A COUPLING		•	4	4	4	4	011596@		V
31	F1825-12025			A BOLT, W/WASHER	B/W	•	4	4	4	4	011596@		A
32	37836-04501			A PIPE, OIL	23-4, 23-5	•	1	1	1	1	011876@		V
33	37836-04601			A PIPE, OIL, R.H	23-4, 23-5	•	1	1	1	1	011876@		V
34	37836-04701			A PIPE, OIL, R.H	23-4, 23-5	•	1	1	1	1	011876@		V
35	37836-04801			A PIPE, OIL, L.H	23-4, 23-5	•	1	1	1	1	011876@		V
36	37836-09400			A PIPE, OIL, L.H	FOR BY-PASS FILTER	•	1	1	1	1	011876@		V
37	37736-04901			A PIPE, OIL, L.H	23-4, 23-5	•	1	1	1	1	011876@		V

オイルフィルタパイピング  
OIL FILTER PIPING

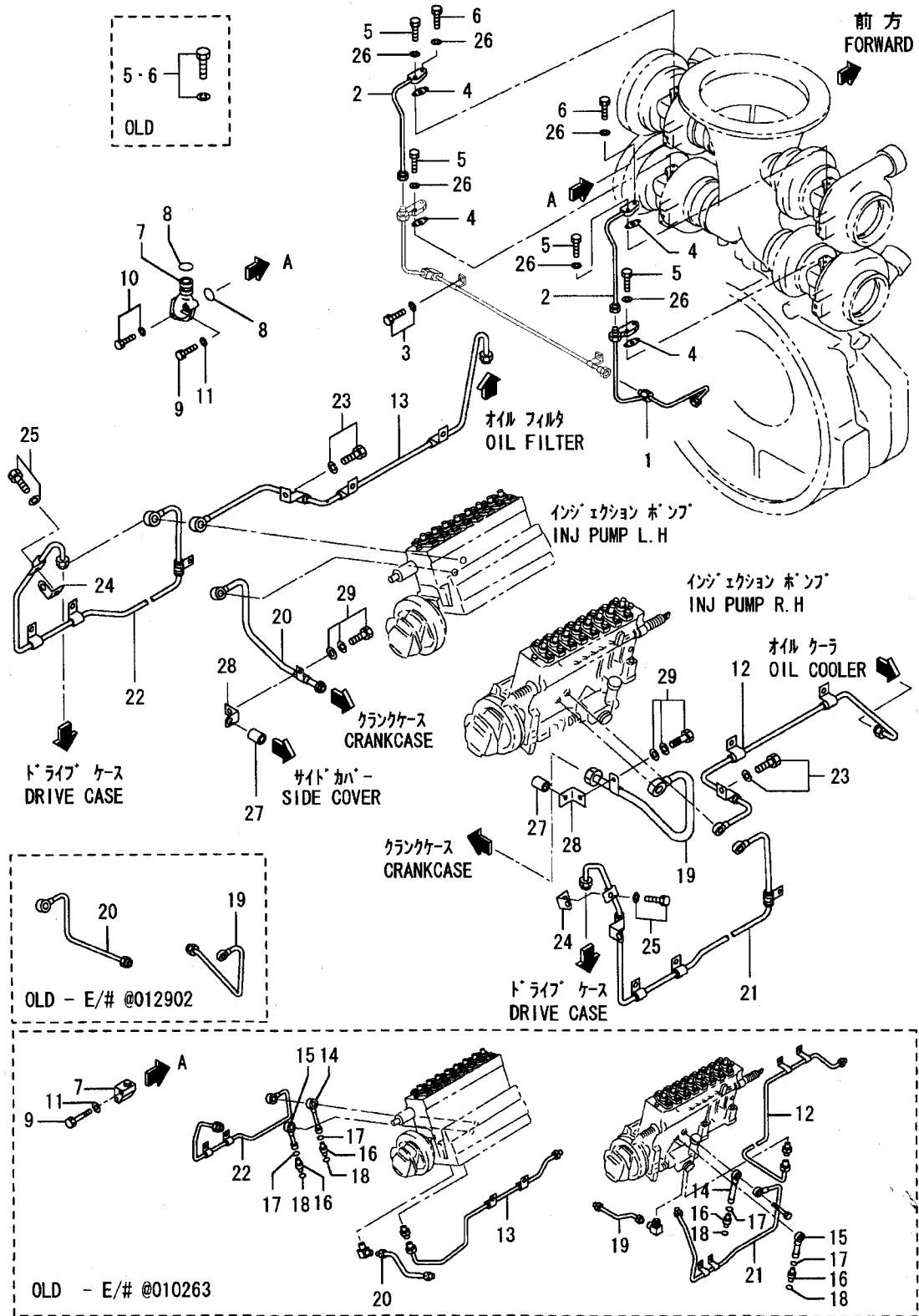


36-01 オイルフィルタパイピング  
OIL FILTER PIPING

見出番号 REF. -NO.	部品番号 PART NO.	代 替 順 号 R S C / E N P O G	部品名称 および 記事・仕様記号 PART NAME & DESCRIPTION	型式・個数 MODEL & QTY						適用号機 APPLICABLE SERIAL NO.		管 区 M / R D	新 規 V R D
				PT	PTA	PTK	MP- TA	MP- TK	FROM@-	-@UPTO			
1	37739-10500		C THERMOSTAT, OIL	•	2	2	2	2		@010591			
	37739-20500	3 1	THERMOSTAT, OIL	•	2	2	2	2					
2	37546-00800		SEAL, THERMOSTAT	•	2	2	2	2					
3	37736-21200		C CONNECTOR	•	1	1	1	1					
	37736-21202	R 1	C CONNECTOR	•	1	1	1	1				V	
	37736-21203	R 2	CONNECTOR	•	1	1	1	1				V	
4	F3156-04000		C O-RING	•	1	1	1	1		@010824	A		
	05507-20400	3 1	O-RING	•	1	1	1	1			A		
5	F3156-08500		C O-RING	•	1	1	1	1		@010824	A		
	05507-20850	3 1	O-RING	•	1	1	1	1			A		
6	F1035-12100		Q BOLT	•	4	4	4	4		@011595	A		
	F1035-12100	1	BOLT	•	3	3	3	3	011596@		A		
7	F2515-12000		WASHER SPRING	•	4	4	4	4			A		
8	37736-24200		C PIPE, OIL	•	1	1	1	1		@010056			
	37736-34200	3 1	C PIPE, OIL	•	1	1	1	1		@012237			
	37736-44200	G 2	PIPE, OIL	•	1	1	1	1	012238@			V	
9	F3156-03500		C O-RING	•	2	2	2	2		@010824	A		
	05507-20350	3 1	O-RING	•	2	2	2	2			A		
10	33442-10200		C PACKING	•	1	1	1	1		@010981	A		
	33442-20200	3 1	PACKING	•	1	1	1	1			A	V	
11	F1805-10020		C BOLT, W/WASHER	•	2	2	2	2		@012237	A		
	F1805-10025	N 1	BOLT, W/WASHER	•	2	2	2	2	012238@		A	V	
12	37736-11300		C CONNECTOR	•	1	1	1	1					
	37736-11301	R 1	CONNECTOR	•	1	1	1	1				V	
13	F3156-08000		C O-RING	•	1	1	1	1		@010824	A		
	05507-20800	3 1	O-RING	•	1	1	1	1					
14	F1805-12025		BOLT, W/WASHER	•	3	3	3	3					
15	37739-00900	A	BOLT	•	1	1	1	1	011596@		A		

36-02-01

オイルシステム パーツ(4ターボユニットヨウ)  
OIL SYSTEM PARTS(FOR TURBO-CHARGER,W/4 UNITS)



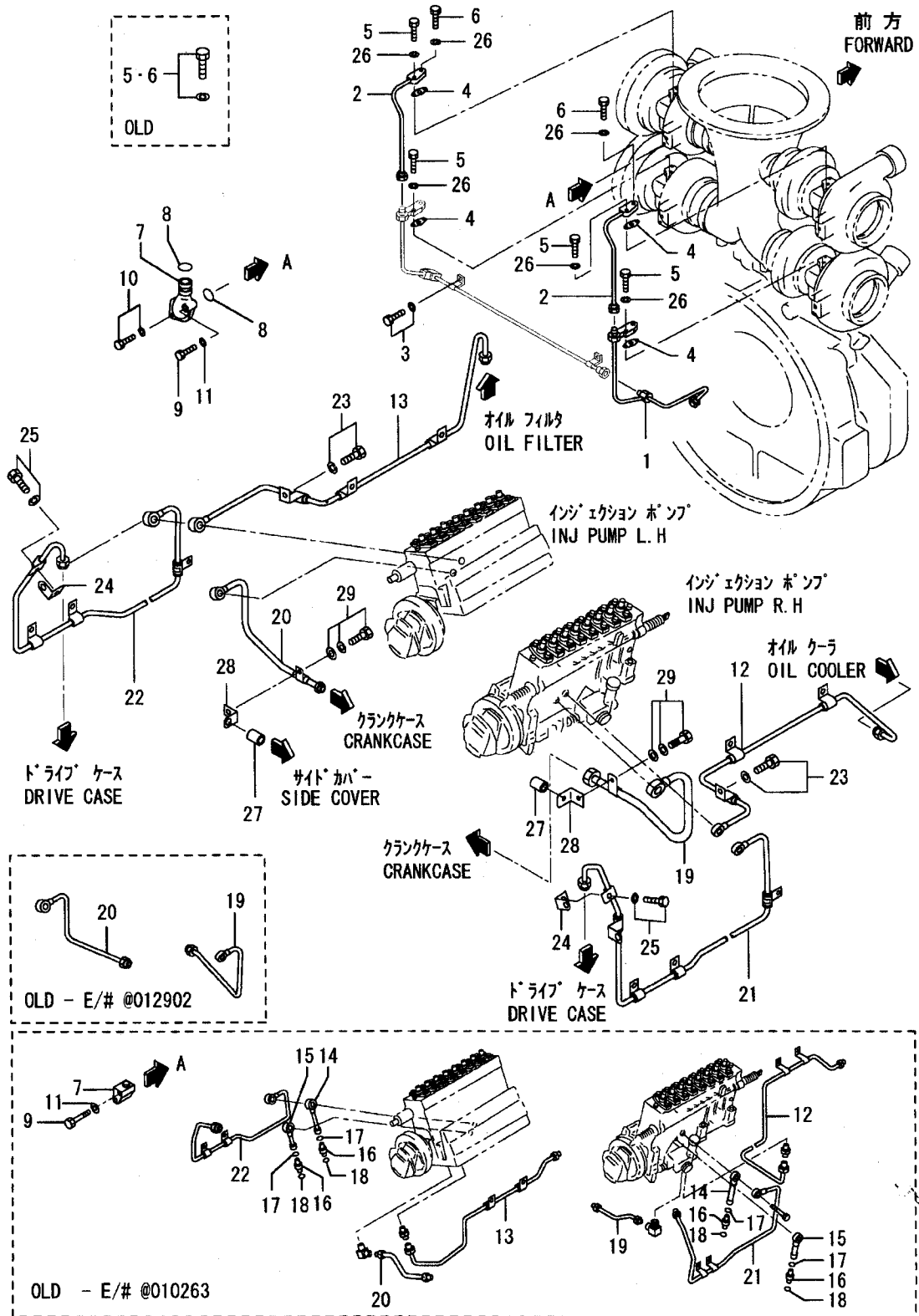


36-02-01 オイル システム パーツ(4ターボユニット用)  
OIL SYSTEM PARTS(FOR TURBO-  
CHARGER,W/4 UNITS)

-195-

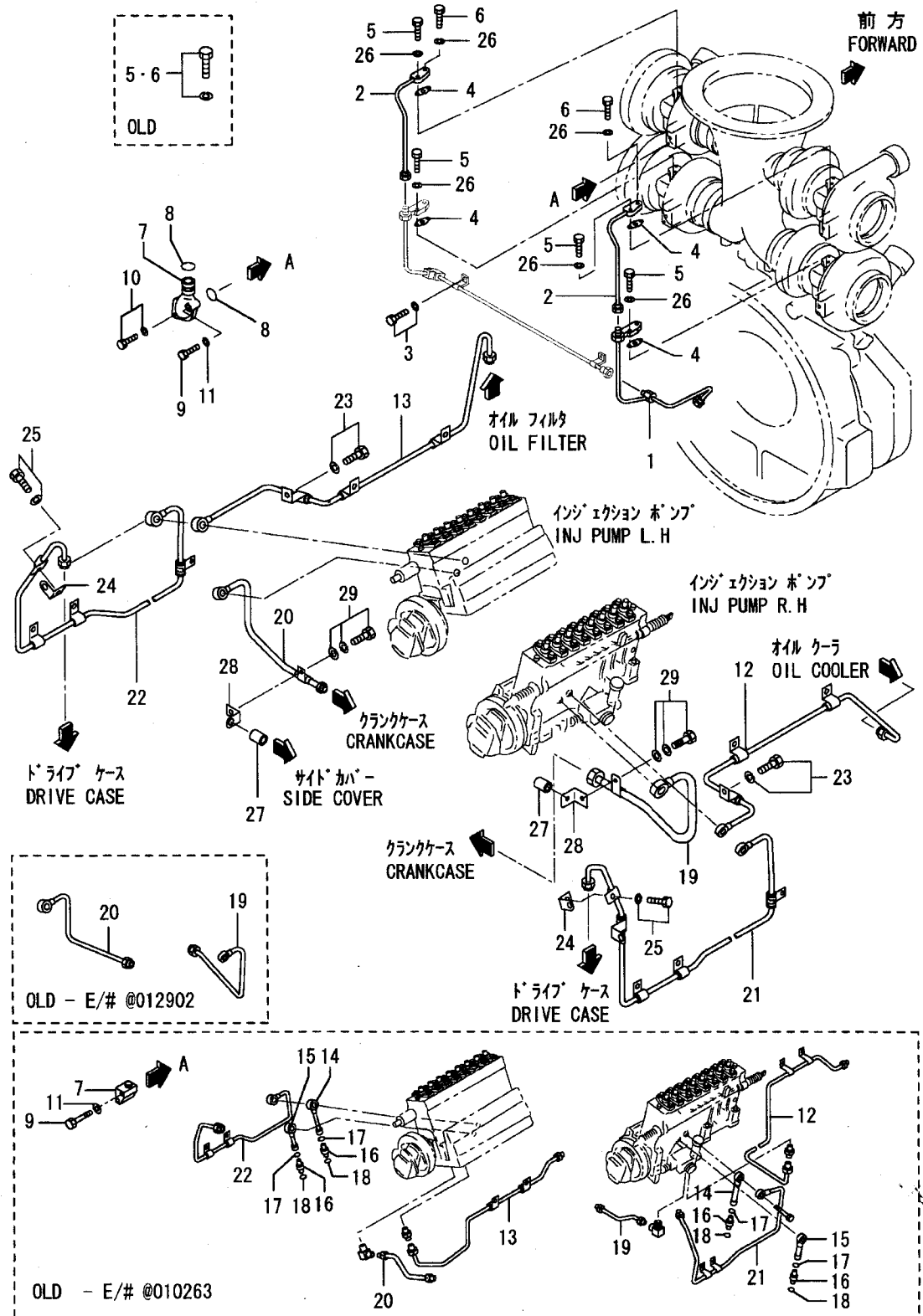
見出 番号 REF. -NO.	部品番号 PART NO.	代 替 順 号 R / P	変 更 順 号 S C E N E N G	部品名称 および 記事・仕様記号 PART NAME & DESCRIPTION	型式・個数 MODEL & QTY						適用号機 APPLICABLE SERIAL NO.		管 区 M / R	新 規 V R D
					PT	PTA	PTK	MP- TA	MP- TK	FROM@-	-@UPTO			
1	37836-05100		C	PIPE,OIL,R.H T-13 TO T-23	T-1 TO T-4,T-6	•	1	1	1	1		@010009		
	37836-15100	N	1	PIPE,OIL,R.H T-13 TO T-23	T-1 TO T-4,T-6	•	1	1	1	1	010010@	@014164		
	37836-15101	R	2	PIPE,OIL,R.H	T-1 TO T-4,T-6	•	1	1	1	1	010010@	@014164		
2	37836-25100	G	3	T-13 TO T-23 PIPE,OIL,R.H	T-1 TO T-4,T-6	•	1	1	1	1	014165@			V
	37836-15200		C	PIPE,OIL T-13 TO T-23	T-1 TO T-4,T-6	•	2	2	2	2		@010009		
3	37836-25200	N	1	PIPE,OIL T-13 TO T-23	T-1 TO T-4,T-6	•	2	2	2	2	010010@	@014164		
	37836-35200	N	2	PIPE,OIL T-13 TO T-23	T-1 TO T-4,T-6	•	2	2	2	2	014165@			V
	F1805-10016			BOLT,W/WASHER	B/W T-1 TO T-4,T-6	•	2	2	2	2				A
4	36236-00700		C	T-13 TO T-23 PACKING	T-1 TO T-4,T-6	•	4	4	4	4		@010981		A
	36236-10700	3	1	T-13 TO T-23 PACKING	T-1 TO T-4,T-6	•	4	4	4	4		@011662		A
5	35C36-02900	3	2	T-13 TO T-23 PACKING	T-1 TO T-4,T-6	•	4	4	4	4				A V
	F2005-10040		C	T-13 TO T-23 BOLT,W/WASHER	B/W T-1 TO T-4,T-6	•	6	6	6	6		@012520		A
	F1155-10040	G	1	T-13 TO T-23 BOLT	B/W T-1 TO T-4,T-6	•	6	6	6	6	012521@			A V
6	F2005-10045		C	T-13 TO T-23 BOLT,W/WASHER	B/W T-1 TO T-4,T-6	•	2	2	2	2		@012520		A
	F1155-10045	G	1	T-13 TO T-23 BOLT	B/W T-1 TO T-4,T-6	•	2	2	2	2	012521@			A V
7	37836-05900		C	CONNECTOR T-13 TO T-23	T-1 TO T-4,T-6	•	4	4	4	4		@010009		
	*	N	1	CONNECTOR, DRAIN T-13 TO T-23	T-1 TO T-4,T-6	•	4	4	4	4				
	37836-25900	1	2	CONNECTOR, DRAIN	T-1 TO T-4,T-6	•	4	4	4	4	010010@	@011077		
	37836-25901	3	3	T-13 TO T-23 CONNECTOR, DRAIN	T-1 TO T-4,T-6	•	4	4	4	4	010010@	@013846		
	37836-35900	3	4	T-13 TO T-23 CONNECTOR, DRAIN	T-1 TO T-4,T-6	•	4	4	4	4	010010@			V
8	*		C	O-RING T-13 TO T-23	T-1 TO T-4,T-6	•	8	8	8	8				
	05507-20250	1	1	O-RING T-13 TO T-23	T-1 TO T-4,T-6	•	8	8	8	8				A
9	F1035-10080		Q	BOLT	T-1 TO T-4,T-6	•	8	8	8	8		@010009		A
10	F1035-10080		1	T-13 TO T-23 BOLT	T-1 TO T-4,T-6	•	4	4	4	4	010010@			A
	F1805-10025	A		T-13 TO T-23 BOLT,W/WASHER	B/W T-1 TO T-4,T-6	•	4	4	4	4	010010@			A

### オイル システム パーツ(4ターボユニットヨウ) OIL SYSTEM PARTS(FOR TURBO- CHARGER,W/4 UNITS)



見出 番号 REF. -NO.	部品番号 PART NO.	代 替 R / P	変 更 順 号 S C E N E N Q G	部品名称 および 記事・仕様記号 PART NAME & DESCRIPTION	型式・個数 MODEL & QTY						適用号機 APPLICABLE SERIAL NO.		管 区 M / R	新 規 V R D
					PT	PTA	PTK	MP- TA	MP- TK	FROM@-	-@UPTO			
11	F2515-10000		Q	WASHER, SPRING T-13 TO T-23	T-1 TO T-4, T-6	•	8	8	8	8		@010009	A	
	F2515-10000	1		WASHER, SPRING T-13 TO T-23	T-1 TO T-4, T-6	•	4	4	4	4	010010@		A	
12	37836-06100		C	PIPE, OIL, R.H T-13 TO T-23	T-1 TO T-4, T-6	•	1	1	1	1		@010204		
	37836-16100	3	1 C	PIPE, OIL, R.H T-13 TO T-23	T-1 TO T-4, T-6	•	1	1	1	1		@010263		
	*	N	2 C	PIPE, OIL, R.H T-13 TO T-23	T-1 TO T-4, T-6	•	1	1	1	1				
13	37836-36100	1	3	PIPE, OIL, R.H T-13 TO T-23	T-1 TO T-4, T-6	•	1	1	1	1	010264@			
	37836-06200		C	PIPE, OIL, L.H T-13 TO T-23	T-1 TO T-4, T-6	•	1	1	1	1		@010150		
	37836-16200	3	1 C	PIPE, OIL, L.H T-13 TO T-23	T-1 TO T-4, T-6	•	1	1	1	1		@010204		
	37836-26200	3	2 C	PIPE, OIL, L.H T-13 TO T-23	T-1 TO T-4, T-6	•	1	1	1	1		@010263		
	*	N	3 C	PIPE, OIL, L.H T-13 TO T-23	T-1 TO T-4, T-6	•	1	1	1	1				
14	37836-46200	1	4	PIPE, OIL, L.H T-13 TO T-23	T-1 TO T-4, T-6	•	1	1	1	1	010264@			
	37736-03200		D	PIPE, OIL T-13 TO T-23	T-1 TO T-4, T-6	•	2	2	2	2		@010263		
15	37736-03300		D	PIPE, OIL DRAIN T-13 TO T-23	T-1 TO T-4, T-6	•	2	2	2	2		@010263		
16	37598-02200		C	CONNECTOR T-13 TO T-23	T-1 TO T-4, T-6	•	4	4	4	4		@010029		
	37536-00900	3	1 D	CONNECTOR T-13 TO T-23	T-1 TO T-4, T-6	•	4	4	4	4		@010263		
17	*		C	O-RING T-13 TO T-23	T-1 TO T-4, T-6	•	4	4	4	4				
	05507-10100	1	1 D	O-RING T-13 TO T-23	T-1 TO T-4, T-6	•	4	4	4	4		@010263	A	
18	*		C	O-RING T-13 TO T-23	T-1 TO T-4, T-6	•	4	4	4	4				
19	05507-10110	1	1 D	O-RING T-13 TO T-23	T-1 TO T-4, T-6	•	4	4	4	4		@010263	A	
	37836-16600		C	PIPE, DRAIN, R.H T-13 TO T-23	T-1 TO T-4, T-6	•	1	1	1	1		@010263		
	37836-26600	N	1 C	PIPE, DRAIN, R.H T-13 TO T-23	T-1 TO T-4, T-6	•	1	1	1	1	010264@	@010815		
	37836-36600	3	2 C	PIPE, DRAIN, R.H T-13 TO T-23	T-1 TO T-4, T-6	•	1	1	1	1	010264@	@012902		
	37836-46600	G	3	PIPE, DRAIN, R.H T-13 TO T-23	T-1 TO T-4, T-6	•	1	1	1	1	012903@		V	
20	37836-16700		C	PIPE, DRAIN, L.H T-13 TO T-23	T-1 TO T-4, T-6	•	1	1	1	1		@010263		
	37836-26700	N	1 C	PIPE, DRAIN, L.H T-13 TO T-23	T-1 TO T-4, T-6	•	1	1	1	1	010264@	@010815		

36-02-01  
オイル システム パーツ(4ターボユニットヨウ)  
OIL SYSTEM PARTS(FOR TURBO-CHARGER,W/4 UNITS)

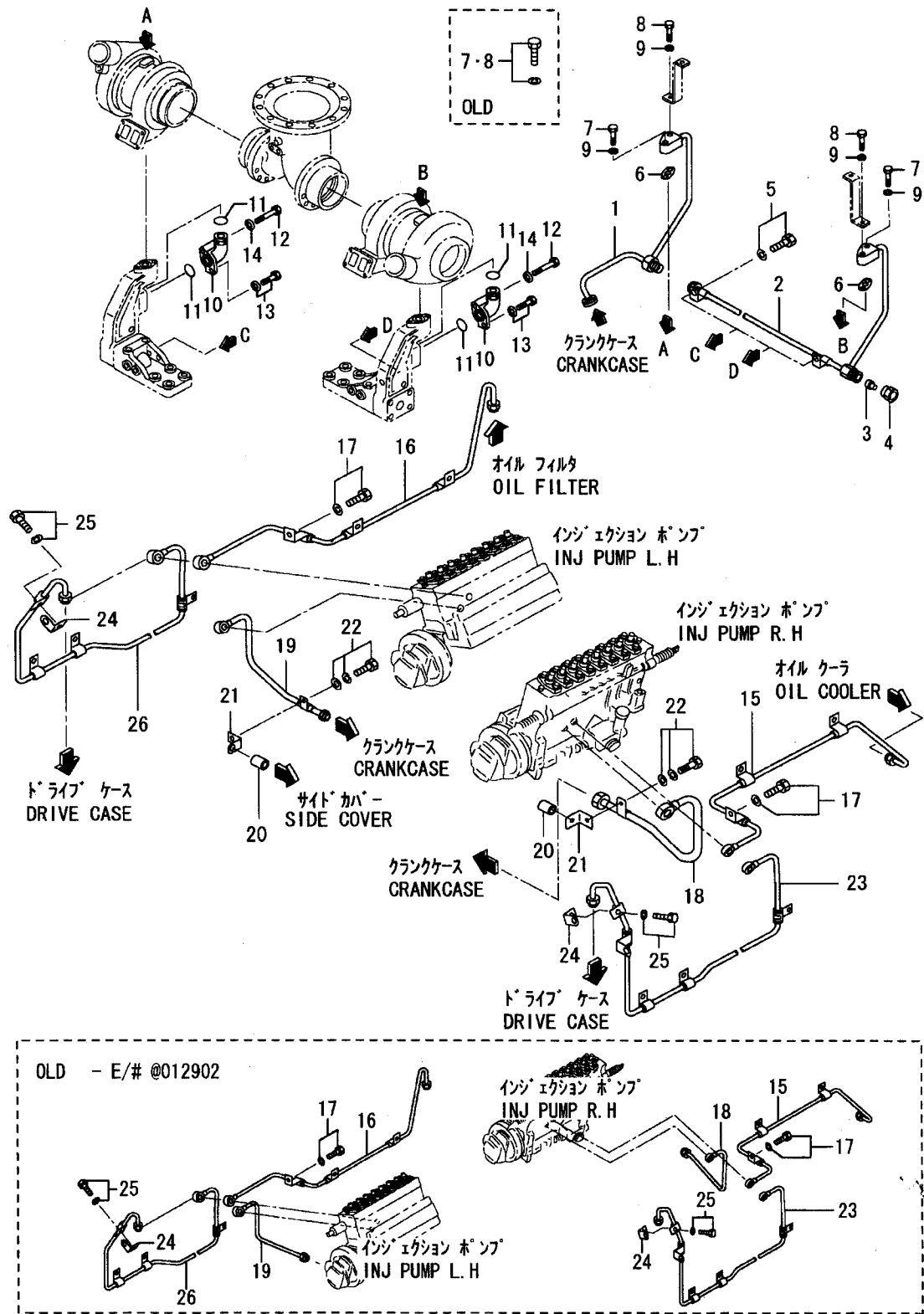


36-02-01 オイル システム パーツ(4ターボユニット 用)  
OIL SYSTEM PARTS(FOR TURBO-  
CHARGER,W/4 UNITS)

-199-

見出 番号 REF. -NO.	部品番号 PART NO.	代 替 R / P	記 順 号 S C E N E N G	部品名称 および 記事・仕様記号 PART NAME & DESCRIPTION	型式・個数 MODEL & QTY						適用号機 APPLICABLE SERIAL NO.		管 区 M / R	新 規 V R D
					PT	PTA	PTK	MP- TA	MP- TK	FROM@-	-@UPTO			
20	37836-36700	3	2	C PIPE, DRAIN, L.H T-13 TO T-23	T-1 TO T-4, T-6	•	1	1	1	1	010264@	@012902		
	37836-46700	G	3	C PIPE, DRAIN, L.H T-13 TO T-23	T-1 TO T-4, T-6	•	1	1	1	1	012703@			V
21	37836-26400			C PIPE, OIL, R.H T-13 TO T-23	T-1 TO T-4, T-6	•	1	1	1	1		@010135		
	37836-36400	3	1	C PIPE, OIL, R.H T-13 TO T-23	T-1 TO T-4, T-6	•	1	1	1	1		@010150		
	37836-46400	3	2	C PIPE, OIL, R.H T-13 TO T-23	T-1 TO T-4, T-6	•	1	1	1	1		@010263		
	37836-56400	N	3	C PIPE, OIL, R.H T-13 TO T-23	T-1 TO T-4, T-6	•	1	1	1	1	010264@	@010623		
	37836-56401	3	4	C PIPE, OIL, R.H T-13 TO T-23	T-1 TO T-4, T-6	•	1	1	1	1	010264@	@010699		
	*	3	5	C PIPE, OIL, R.H T-13 TO T-23	T-1 TO T-4, T-6	•	1	1	1	1				
	37836-66400	1	6	C PIPE, OIL, R.H T-13 TO T-23	T-1 TO T-4, T-6	•	1	1	1	1	010264@	@011496		V
	37836-76400	G	7	C PIPE, OIL, R.H T-13 TO T-23	T-1 TO T-4, T-6	•	1	1	1	1	011497@			V
22	37836-36300			C PIPE, OIL, L.H T-13 TO T-23	T-1 TO T-4, T-6	•	1	1	1	1		@010135		
	37836-46300	3	1	C PIPE, OIL, L.H T-13 TO T-23	T-1 TO T-4, T-6	•	1	1	1	1		@010150		
	37836-56300	N	2	C PIPE, OIL, L.H T-13 TO T-23	T-1 TO T-4, T-6	•	1	1	1	1	010151@	@010263		
	37836-66300	N	3	C PIPE, OIL, L.H T-13 TO T-23	T-1 TO T-4, T-6	•	1	1	1	1	010264@	@010623		
	37836-66301	3	4	C PIPE, OIL, L.H T-13 TO T-23	T-1 TO T-4, T-6	•	1	1	1	1	010264@	@010699		
	*	3	5	C PIPE, OIL, L.H T-13 TO T-23	T-1 TO T-4, T-6	•	1	1	1	1				
	37836-76300	1	6	C PIPE, OIL, L.H T-13 TO T-23	T-1 TO T-4, T-6	•	1	1	1	1	010264@	@011652		V
	37836-86300	G	7	C PIPE, OIL, L.H T-13 TO T-23	T-1 TO T-4, T-6	•	1	1	1	1	011653@			V
23	F1805-08020			A BOLT, W/WASHER T-13 TO T-23	B/W T-1 TO T-4, T-6	•	2	2	2	2	010264@		A	
24	37836-16800			A STAY, OIL PIPE T-13 TO T-23	T-1 TO T-4, T-6	•	2	2	2	2	011497@			V
25	F1805-08014			A BOLT, W/WASHER T-13 TO T-23	B/W T-1 TO T-4, T-6	•	2	2	2	2	011497@		A	V
26	F2515-10000			A WASHER, SPRING T-13 TO T-23	T-1 TO T-4, T-6	•	8	8	8	8	012521@		A	V
27	37836-09700			A SPACER	T-1 TO T-4, T-6	•	2	2	2	2	012903@			V
28	37836-09800			A STAY, DRAIN PIPE T-13 TO T-23	T-1 TO T-4, T-6	•	2	2	2	2	012903@			V
29	F1825-10020			A BOLT, W/WASHER T-13 TO T-23	T-1 TO T-4, T-6	•	2	2	2	2	012903@			V

オイル システム パーツ(2ターボユニット ヨウ)  
OIL SYSTEM PARTS(FOR TURBO-  
CHARGER,W/2 UNITS)



36-02-02 オイル システム パーツ(2ターボユニット用)  
OIL SYSTEM PARTS(FOR TURBO-  
CHARGER,W/2 UNITS)

-201-

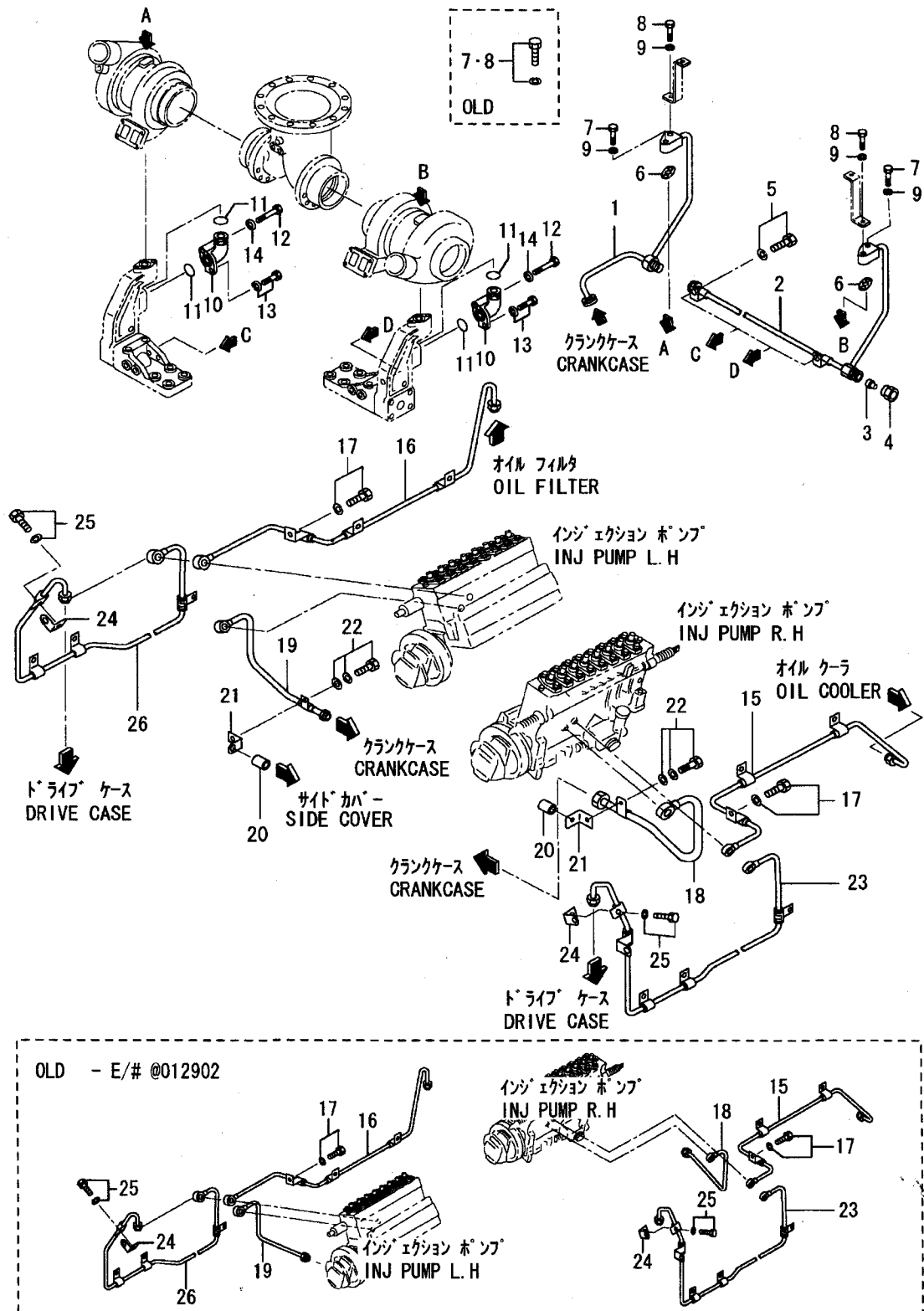
見出 番号 REF. -NO.	部品番号 PART NO.	代 替 R / P	変 更 順 号 S C E N E N G Q G	部品名称 および 記事・仕様記号 PART NAME & DESCRIPTION	型式・個数 MODEL & QTY						適用号機 APPLICABLE SERIAL NO.		管 区 M / R	新 規 V R D
					PT	PTA	PTK	MP- TA	MP- TK	FROM@-	-@UPTO			
1	37736-04602			A PIPE, OIL, R. H	T-5, T-12	•	1	1	1	1	010201@			
2	37736-04902			C PIPE, OIL, L. H	T-5, T-12	•	1	1	1	1	010201@	@011233		
3	37736-04903	3	1	PIPE, OIL, L. H	T-5, T-12	•	1	1	1	1	010201@			
	37736-04100			C PLUG	T-5, T-12	•	1	1	1	1	010201@	@012154		
	37736-04101	3	1	PLUG	T-5, T-12	•	1	1	1	1	010201@		V	
4	F4521-12000			A NUT, UNION	T-5, T-12	•	1	1	1	1	010201@		A	
5	F1805-10016			A BOLT, W/WASHER	B/W T-5, T-12	•	2	2	2	2	010201@		A	
6	36236-00700			C PACKING	T-5, T-12	•	2	2	2	2	010210@	@010981	A	
	36236-10700	3	1	C PACKING	T-5, T-12	•	2	2	2	2	010201@	@011662	A	
	35C36-02900	3	2	PACKING	T-5, T-12	•	2	2	2	2	010201@		A	
7	F2005-10040			C BOLT, W/WASHER	B/W T-5, T-12	•	2	2	2	2	010201@	@012520	A	
	F1155-10040	G	1	BOLT	T-5, T-12	•	2	2	2	2	012521@		A	
8	F2005-10045			C BOLT, W/WASHER	B/W T-5, T-12	•	2	2	2	2	010201@	@012520	A	
	F1155-10045	G	1	BOLT, W/WASHER	B/W T-5, T-12	•	2	2	2	2	012521@		A	
9	F2515-10000			A WASHER, SPRING	T-5, T-12	•	4	4	4	4	012521@		A	
10	37836-25900			C CONNECTOR, DRAIN	T-5, T-12	•	2	2	2	2	010201@	@011055		
	37836-25901	3	1	C CONNECTOR, DRAIN	T-5, T-12	•	2	2	2	2	010201@	@013846		
	37836-35900	3	2	CONNECTOR, DRAIN	T-5, T-12	•	2	2	2	2	010201@		V	
11	05507-20250			A O-RING	T-5, T-12	•	4	4	4	4	010201@		A	
12	F1035-10080			A BOLT	T-5, T-12	•	2	2	2	2	010201@		A	
13	F1805-10025			A BOLT, W/WASHER	B/W T-5, T-12	•	2	2	2	2	010201@		A	
14	F2515-10000			A WASHER, SPRING	T-5, T-12	•	2	2	2	2	010201@		A	
15	37836-06100			C PIPE, OIL, R. H	T-5, T-12	•	1	1	1	1	010201@	@010204		
	37836-16100	3	1	C PIPE, OIL, R. H	T-5, T-12	•	1	1	1	1	010201@	@010263		
	*	N	2	C PIPE, OIL, R. H	T-5, T-12	•	1	1	1	1				
16	37836-36100	1	3	PIPE, OIL, R. H	T-5, T-12	•	1	1	1	1	010264@			
	37836-16200			C PIPE, OIL, L. H	T-5, T-12	•	1	1	1	1	010201@	@010204		
	37836-26200	3	1	C PIPE, OIL, L. H	T-5, T-12	•	1	1	1	1	010201@	@010263		
	*	N	2	C PIPE, OIL, L. H	T-5, T-12	•	1	1	1	1				
	37836-46200	1	3	PIPE, OIL, L. H	T-5, T-12	•	1	1	1	1	010264@			
17	F1805-08020			A BOLT, W/WASHER	B/W T-5, T-12	•	2	2	2	2	010264@		A	
18	37836-16600			C PIPE, DRAIN, R. H	T-5, T-12	•	1	1	1	1		@010263		
	37836-26600	N	1	C PIPE, DRAIN, R. H	T-5, T-12	•	1	1	1	1	010264@	@010815		
	37836-36600	3	2	C PIPE, DRAIN, R. H	T-5, T-12	•	1	1	1	1	010264@	@012902		
	37836-46600	G	3	PIPE, DRAIN, R. H	T-5, T-12	•	1	1	1	1	012903@		V	
19	37836-16700			C PIPE, DRAIN, L. H	T-5, T-12	•	1	1	1	1		@010263		
	37836-26700	N	1	C PIPE, DRAIN, L. H	T-5, T-12	•	1	1	1	1	010264@	@010815		
	37836-36700	3	2	C PIPE, DRAIN, L. H	T-5, T-12	•	1	1	1	1	010264@	@012902		
	37836-46700	G	3	PIPE, DRAIN, L. H	T-5, T-12	•	1	1	1	1	012903@		V	
20	37836-09700			A SPACER	T-5, T-12	•	2	2	2	2	012903@		V	
21	37836-09800			A STAY, DRAIN PIPE	T-5, T-12	•	2	2	2	2	012903@		V	
22	F1825-10020			A BOLT, W/WASHER	B/W T-5, T-12	•	2	2	2	2	012903@		A	
23	37836-36400			C PIPE, OIL, R. H	T-5, T-12	•	1	1	1	1	010201@	@010250		
	37836-46400	3	1	C PIPE, OIL, R. H	T-5, T-12	•	1	1	1	1	010201@	@010544		
	37836-56400	N	2	C PIPE, OIL, R. H	T-5, T-12	•	1	1	1	1	010545@	@010687		
	37836-56401	3	3	C PIPE, OIL, R. H	T-5, T-12	•	1	1	1	1	010545@	@010984		
	*	4	C PIPE, OIL, R. H	T-5, T-12	•	1	1	1	1					
	37836-66400	1	5	C PIPE, OIL, R. H	T-5, T-12	•	1	1	1	1	010545@	@011496		
	37836-76400	G	6	PIPE, OIL, R. H	T-5, T-12	•	1	1	1	1	011497@			
24	37836-16800			A STAY, OIL PIPE	T-5, T-12	•	2	2	2	2	011497@			

2008-12-10

400309-05

36-02-02

### オイル システム パーツ(2ターボユニット ヨウ) OIL SYSTEM PARTS(FOR TURBO- CHARGER,W/2 UNITS)



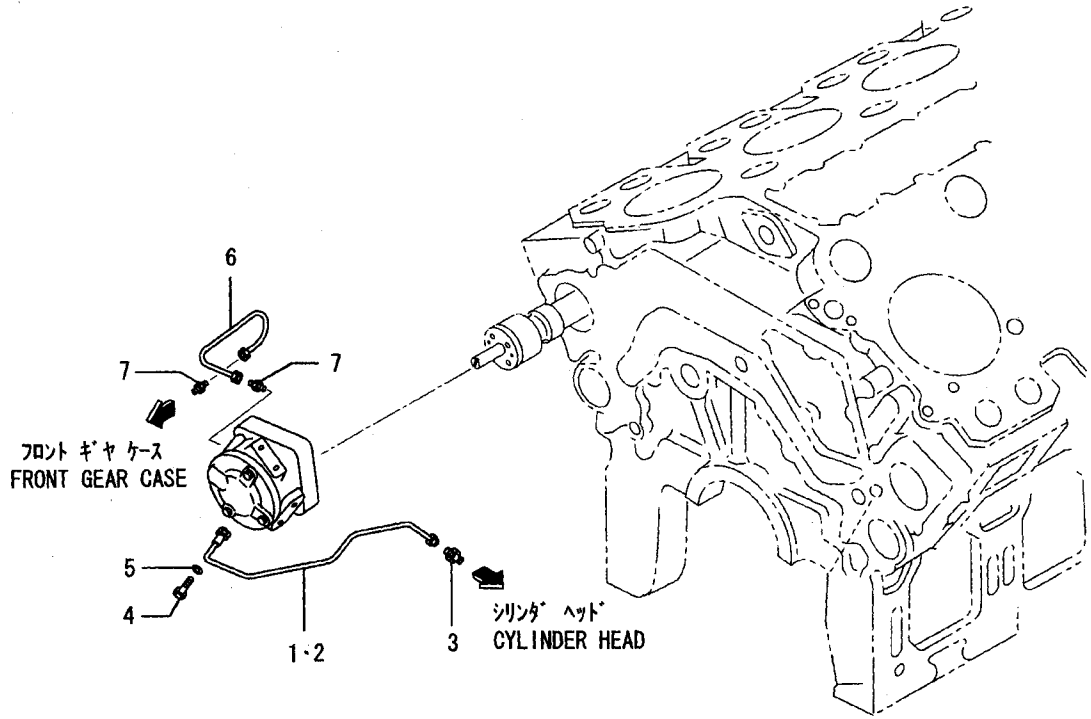


36-02-02 オイルシステムパーツ(2ターボユニットヨウ)  
 OIL SYSTEM PARTS(FOR TURBO-  
 CHARGER,W/2 UNITS)

見出 番号 REF. -NO.	部品番号 PART NO.	代 替 R / P	変 記 順 号 S C E N O G	部品名称 および 記事・仕様記号 PART NAME & DESCRIPTION	型式・個数 MODEL & QTY						適用号機 APPLICABLE SERIAL NO.		管 区 M / R	新 規 V R D	
					PT	PTA	PTK	MP- TA	MP- TK	FROM@-	-@UPTO				
25	F1805-08014		A	BOLT,W/WASHER	B/W	T-5,T-12	•	2	2	2	2	011497@		A	
26	37836-46300		C	PIPE,OIL,L.H	T-5,T-12		•	1	1	1	1	010201@	@010250		
	37836-56300	N	1	C PIPE,OIL,L.H	T-5,T-12		•	1	1	1	1	010261@	@010544		
	37836-66300	N	2	C PIPE,OIL,L.H	T-5,T-12		•	1	1	1	1	010545@	@010687		
	37836-66301	3	3	C PIPE,OIL,L.H	T-5,T-12		•	1	1	1	1	010545@	@010984		
	*		4	C PIPE,OIL,L.H	T-5,T-12		•	1	1	1	1				
	37836-76300	1	5	C PIPE,OIL,L.H	T-5,T-12		•	1	1	1	1	010545@	@011652		
	37836-86300	G	6	PIPE,OIL,L.H	T-5,T-12		•	1	1	1	1	011653@			

36-02-03

オイル システム パーツ(エアモータ、エアスタートヨウ)  
OIL SYSTEM PARTS(FOR AIR MOTOR  
& AIR STARTING TYPE)

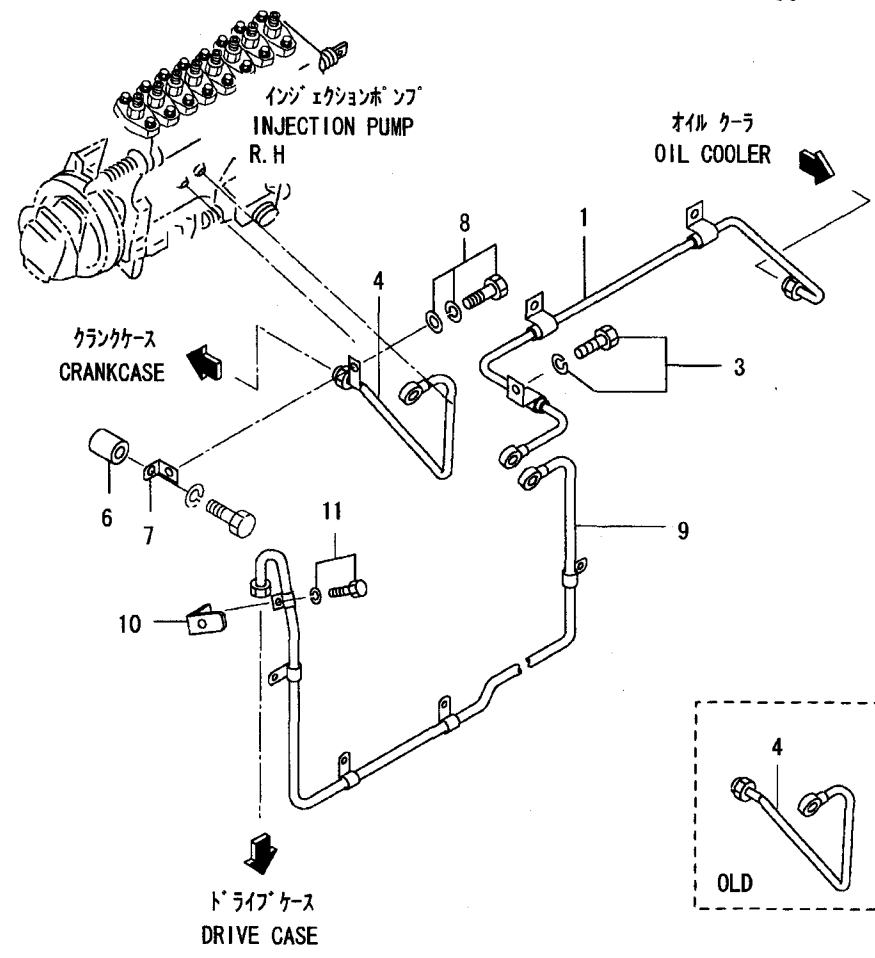
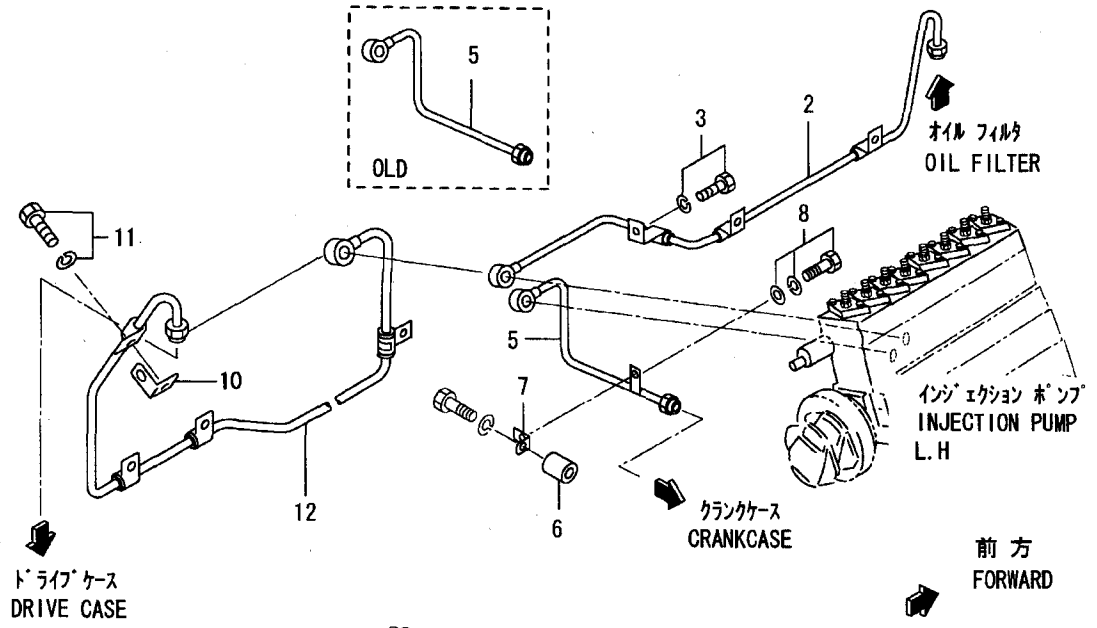


36-02-03 オイル システム パーツ(エアモータ、エアスタート ヨウ  
OIL SYSTEM PARTS(FOR AIR MOTOR  
& AIR STARTING TYPE)

-205-

見出番号 REF. -NO.	部品番号 PART NO.	代 替 R / P	変 更 順 号 S C E N P Q G	部品名称 および 記事・仕様記号 PART NAME & DESCRIPTION	型式・個数 MODEL & QTY					適用号機 APPLICABLE SERIAL NO.		管 区 M / R	新 規 V R D
					PT	PTA	PTK	MP- TA	MP- TK	FROM-	-@UPTO		
1	37736-05700		A	PIPE, OIL OPT 2-2	•	1	1	1	1	010104@			
2	37736-05700		A	PIPE, OIL 2-5, 2-6	•	1	1	1	1	010104@			
3	F4540-06300		A	CONNECTOR 2-5, 2-6	•	1	1	1	1	010104@		A	
4	F4610-10000		A	BOLT, EYE 2-5, 2-6	•	1	1	1	1	010104@		A	
5	05946-01001		A	WASHER, SEALING 2-5, 2-6	•	1	1	1	1	010104@		A	
6	37736-05800		A	PIPE, OIL 2-5, 2-6	•	1	1	1	1	010104@			
7	F4540-15000		A	CONNECTOR 2-5, 2-6	•	2	2	2	2	010104@		A	

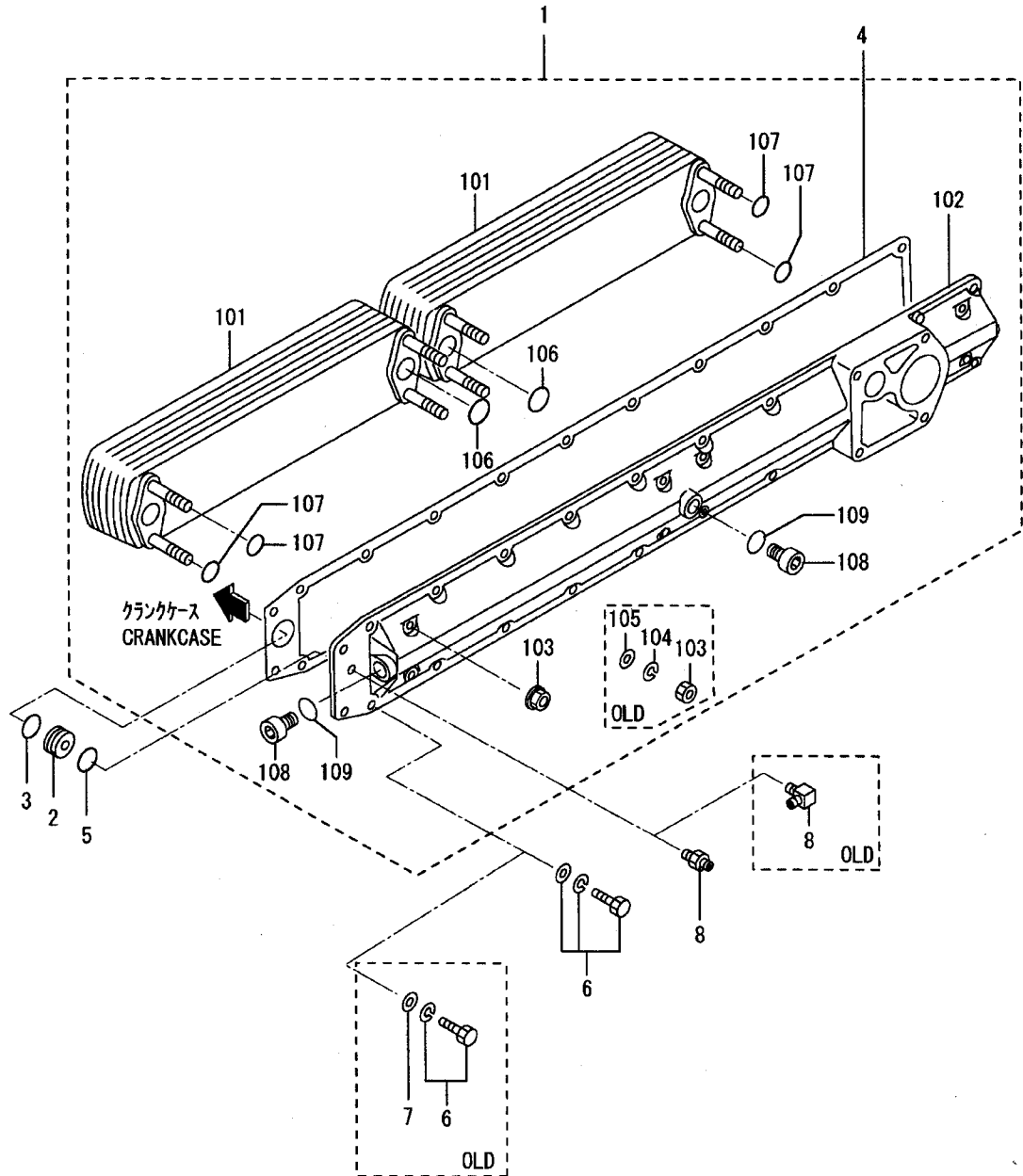
36-02-04  
オイル システム パーツ (MEE ヨウ)  
OIL SYSTEM PARTS  
(FOR MEE )



36-02-04 オイルシステムパーツ (MEE ヲウ)  
OIL SYSTEM PARTS  
(FOR MEE)

見出番号 REF. -NO.	部品番号 PART NO.	代 替 R / P	変 更 順 号 S C E N E Q G	部品名称 および 記事・仕様記号 PART NAME & DESCRIPTION	型式・個数 MODEL & QTY						適用号機 APPLICABLE SERIAL NO.		管 区 M / R	新 規 V R D
					PT	PTA	PTK	MP- TA	MP- TK	FROM@-	-@UPTO			
1	37836-36100		A	PIPE, OIL, R. H	FOR MEE	•	•	•	1	1	011660@		V	
2	37836-46200		A	PIPE, OIL, L. H	FOR MEE	•	•	•	1	1	011660@		V	
3	F1805-08020		A	BOLT, W/WASHER	FOR MEE	•	•	•	2	2	011660@		V	
4	37836-36600		C	PIPE, DRAIN, R. H	FOR MEE	•	•	•	1	1	011660@	@013042	V	
	37836-46600	G 1	P	PIPE, DRAIN, R. H	FOR MEE	•	•	•	1	1	013043@		V	
5	37836-36700		C	PIPE, DRAIN, L. H	FOR MEE	•	•	•	1	1	011660@	@013042	V	
	37836-46700	G 1	P	PIPE, DRAIN, L. H	FOR MEE	•	•	•	1	1	013043@		V	
6	37836-09700		A	SPACER	FOR MEE	•	•	•	2	2	013043@		V	
7	37836-09800		A	STAY, DRAIN PIPE	FOR MEE	•	•	•	2	2	013043@		V	
8	F1825-10020		A	BOLT, W/WASHER	B/W FOR MEE	•	•	•	2	2	013043@		V	
9	37836-76400		A	PIPE, OIL, R. H	FOR MEE	•	•	•	1	1	011660@		V	
10	37836-16800		A	STAY, OIL PIPE	FOR MEE	•	•	•	2	2	011660@		V	
11	F1805-08014		A	BOLT, W/WASHER	B/W FOR MEE	•	•	•	2	2	011660@		V	
12	37836-86300		A	PIPE, OIL, L. H	FOR MEE	•	•	•	1	1	011660@		V	

39-00-01 オイルクーラ (R.H)  
OIL COOLER (R.H)

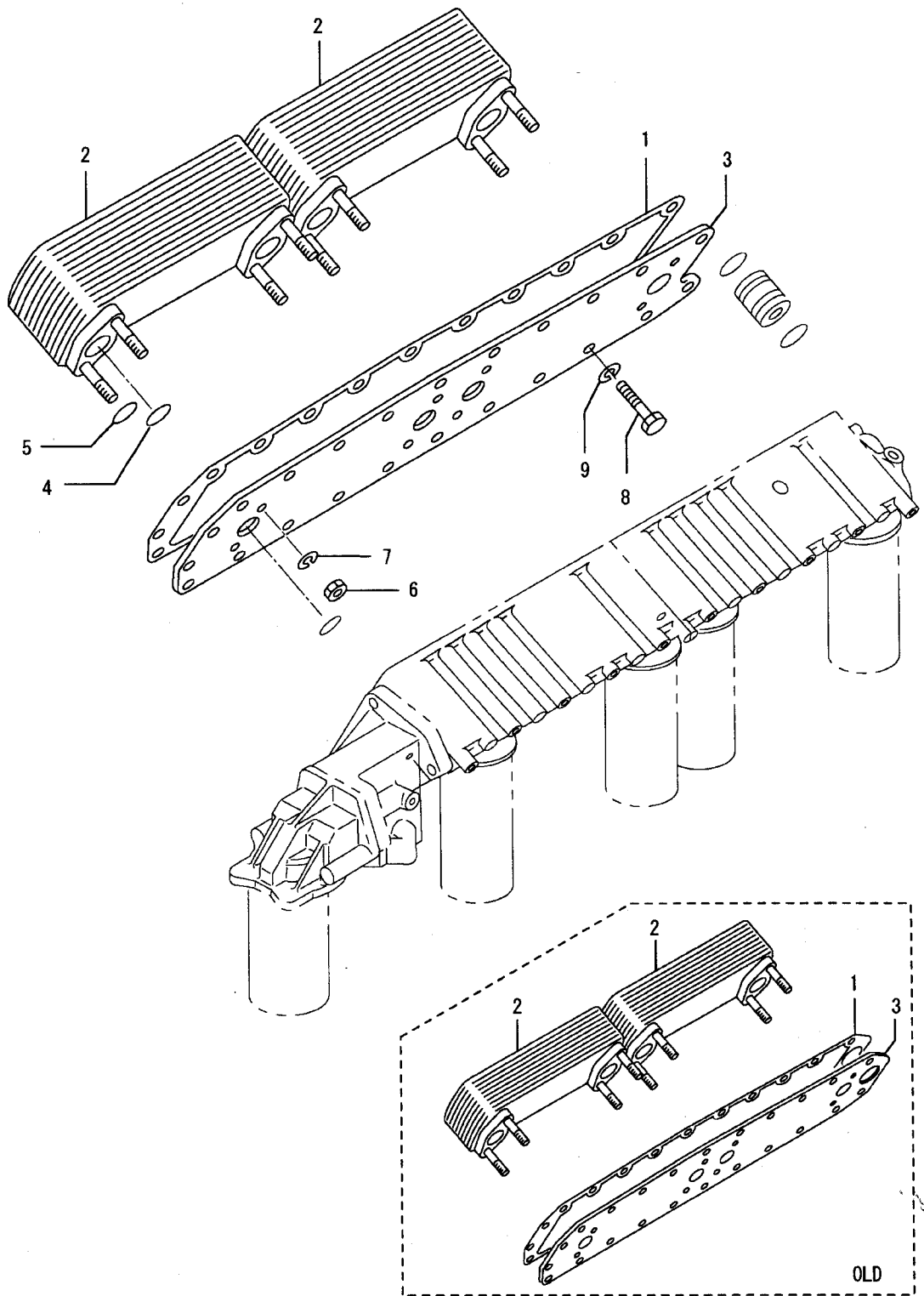


オイルクーラ (R.H)  
OIL COOLER (R.H)

見出 番号 REF. -NO.	部品番号 PART NO.	代 替 順 号 R / P	変 記 順 号 S C E N E N O G	部品名称 および 記事・仕様記号 PART NAME & DESCRIPTION	型式・個数 MODEL & QTY					適用号機 APPLICABLE SERIAL NO.		管 区 M / R	新 規 V R D
					PT	PTA	PTK	MP- TA	MP- TK	FROM@-	-@UPTO		
1	37739-20010 37739-30010 37739-30020 37739-40010 37739-50010			C COOLER ASSY, OIL 3 1 C COOLER ASSY, OIL R 2 C COOLER ASSY, OIL R 3 C COOLER ASSY, OIL 3 4 COOLER ASSY, OIL	•	1	1	1	1		@010496 @012631 @012631 @012631	V	
1 01	37739-00101 37739-10101 37739-20100 37739-30100			C ELEMENT, OIL R 1 C ELEMENT, OIL N 2 C ELEMENT, OIL 3 3 ELEMENT, OIL	•	2	2	2	2	010497@ 010497@	@010496 @010496 @012631		
1 02	37739-20300			C COVER, OIL COOLER	•	1	1	1	1		@011623		
1 03	37739-20400 37739-30400 F2300-10000 ME150442			R 1 C COVER, OIL COOLER N 2 COVER, OIL COOLER C NUT, LOCK 3 1 NUT, FLANGE	•	1	1	1	1	011624@	@011623 @012470	A	
1 04	F2515-10000			D WASHER, SPRING	•	8	8	8	8		@011334	A	
1 05	F2500-10000			D WASHER, PLAIN	•	8	8	8	8		@011334	A	
1 06	F3156-03000 MH035626			C O-RING 3 1 O-RING	•	4	4	4	4		@010496	A	
1 07	MH035092 05507-10140			C O-RING N 1 O-RING	•	8	8	8	8	011415@	@011414	A	
1 08	ME064526			PLUG	•	3	3	3	3			A	
1 09	MH035093			O-RING	•	3	3	3	3			A	
2	37507-00701			PLATE, NOZZLE	•	1	1	1	1			A	
3	05507-00340 05507-10340			C O-RING 3 1 O-RING	•	1	1	1	1		@010817	A	
4	37739-00200 37739-10200			C PACKING, OIL COOLER 3 1 PACKING, OIL COOLER	•	1	1	1	1		@010960	A	
5	F3150-04400 05507-00440 05507-10440			C O-RING 3 1 C O-RING 3 2 O-RING	•	1	1	1	1		@010623 @010817	A	
6	F1805-12035 F1825-12035			C BOLT, W/WASHER N 1 BOLT, W/WASHER	•	18	18	18	18	011054@	@011053	A	
7	F2500-12000			D WASHER, PLAIN	•	18	18	18	18		@011053	A	
8	F4560-08000 F4540-08000			C ELBOW N 1 CONNECTOR	•	1	1	1	1	010264@	@010263	A	

39-00-02

オイルクーラ(L.H)  
OIL COOLER(L.H)  
(FROM E/# 010048@)

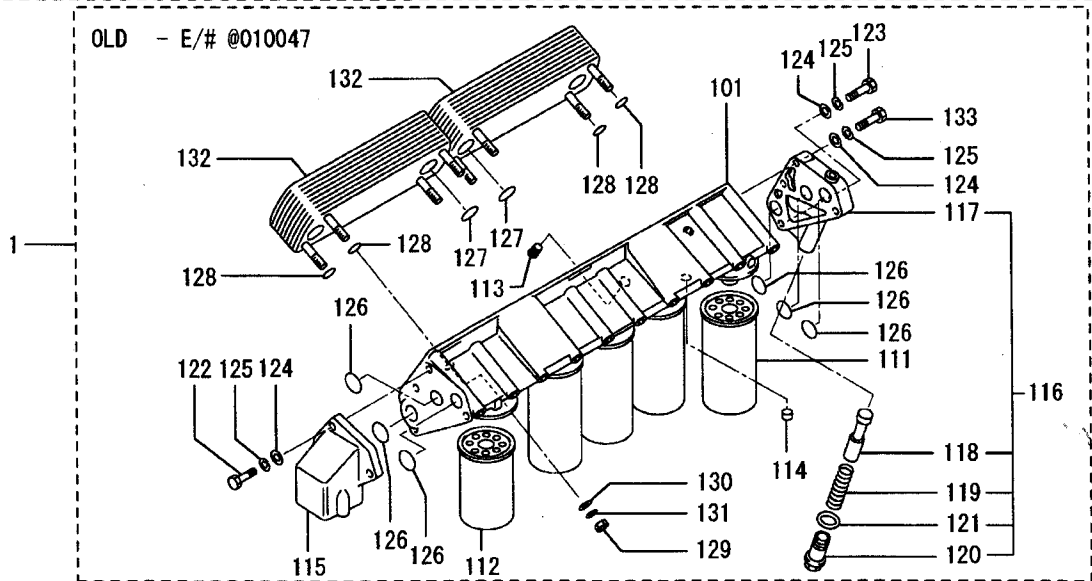
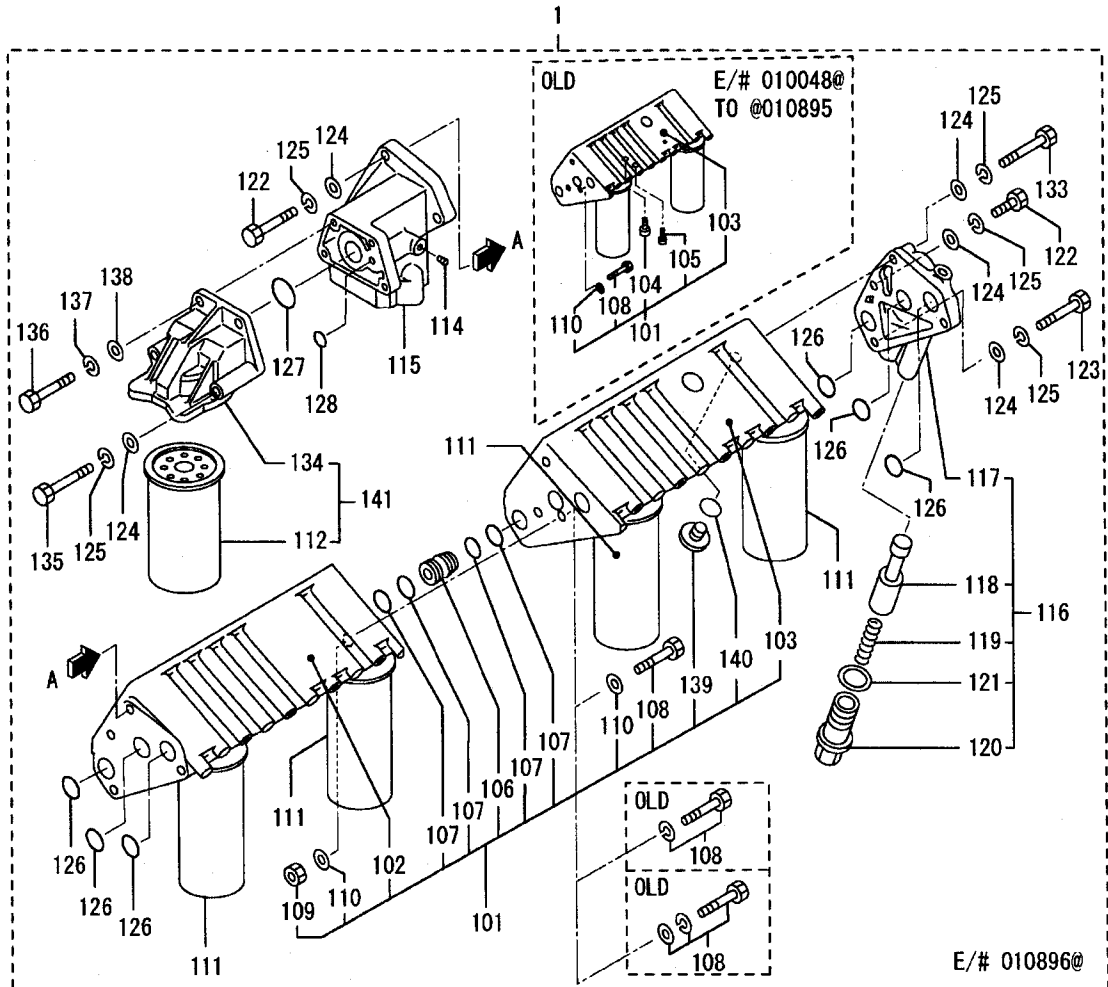




39-00-02 オイルクーラ(L.H)  
OIL COOLER(L.H)  
(FROM E/# 010048@)

見出 番号 REF. -NO.	部品番号 PART NO.	代 替 R / P	変 記 順 号 S C E N E G	部品名称 および 記事・仕様記号 PART NAME & DESCRIPTION	型式・個数 MODEL & QTY						適用号機 APPLICABLE SERIAL NO.		管 区 M / R	新 規 V R D
					PT	PTA	PTK	MP- TA	MP- TK	FROM@-	-@UPTO			
1	*			C GASKET, OIL COOLER	•	1	1	1	1					
2	37739-22200	1	1	C GASKET, OIL COOLER	•	1	1	1	1	010048@				
	37739-02100			C ELEMENT, OIL COOLER	•	2	2	2	2	010048@	@010117			
	37739-12100	3	1	C ELEMENT, OIL COOLER	•	2	2	2	2	010048@	@011414			
	37739-22100	G	2	C ELEMENT, OIL COOLER	•	2	2	2	2	011415@	@012631			
3	37739-32100	3	3	C ELEMENT, OIL COOLER	•	2	2	2	2	011415@			V	
	37739-02300			C PLATE, OIL COOLER	•	1	1	1	1	010048@	@010117			
	37739-12300	G	1	C PLATE, OIL COOLER	•	1	1	1	1	010118@	@011348			
	37739-22300	G	2	C PLATE, OIL COOLER	•	1	1	1	1	011349@				
4	F3156-03000			C O-RING	•	4	4	4	4	010048@	@010817	A		
5	05507-20300	3	1	O-RING	•	4	4	4	4	010048@		A		
	MH035092			C O-RING	•	8	8	8	8	010048@	@010817	A		
	05507-00140	R	1	C O-RING	•	8	8	8	8	010048@	@010817	A		
	05507-10140	3	2	O-RING	•	8	8	8	8	010048@		A		
6	F2440-10000			A NUT, SELF LOCKING	•	8	8	8	8	010048@		A		
7	F2515-10000			A WASHER, SPRING	•	8	8	8	8	010048@		A		
8	F1035-12025			A BOLT	•	3	3	3	3	010048@		A		
9	F2515-12000			A WASHER, SPRING	•	3	3	3	3	010048@		A		

40-00-01 オイル フィルタ(STD ペーパーエレメント シキ)  
OIL FILTER ASSY (FOR STD  
PAPER-ELEMENT TYPE)



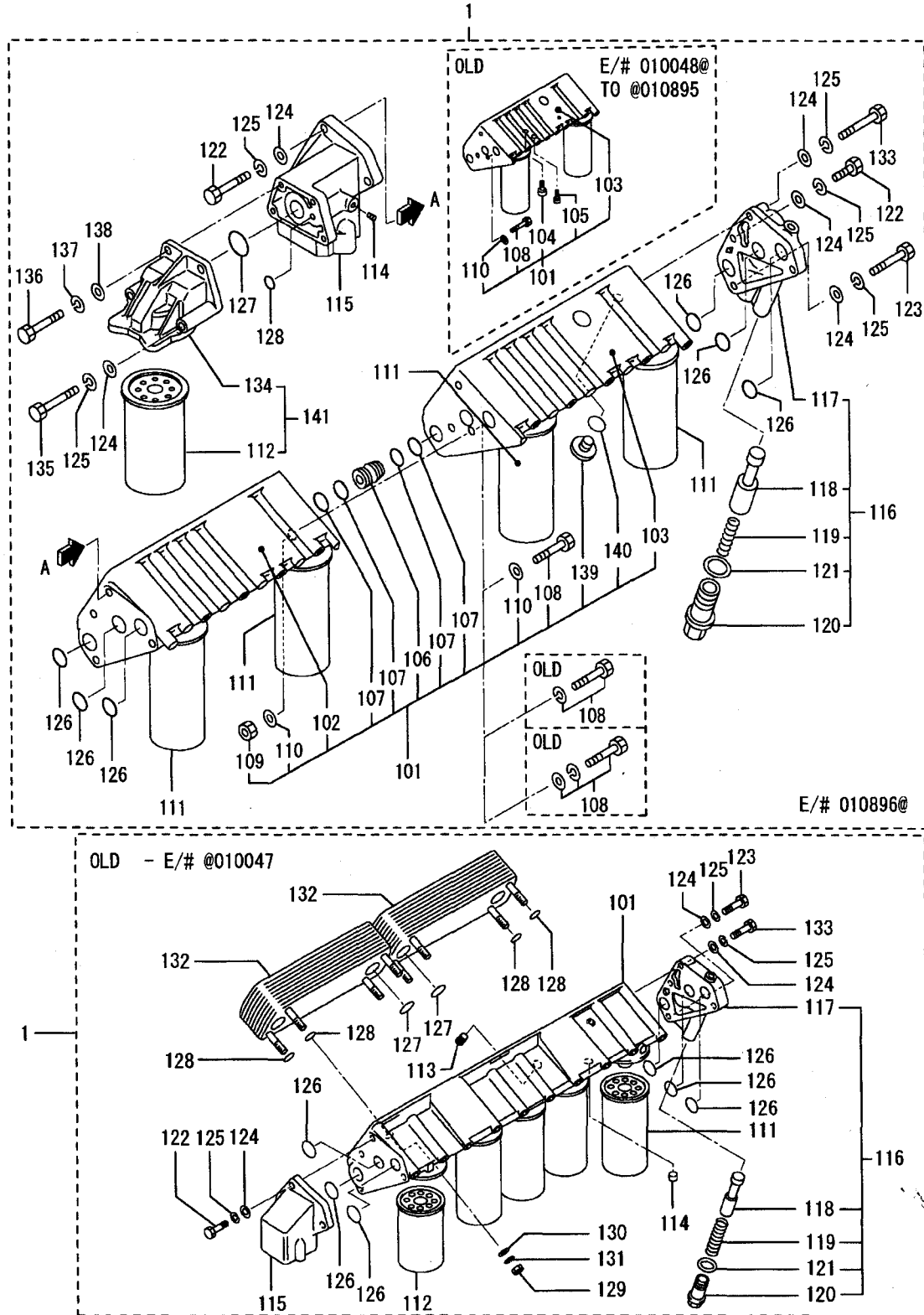
40-00-01 オイルフィルタ(STDペーパーエレメントシキ)  
OIL FILTER ASSY (FOR STD  
PAPER-ELEMENT TYPE)

-213-

見出 番号 REF. -NO.	部品番号 PART NO.	代 替 R / P	変 更 順 号 S C E N E R I O S	部品名称 および 記事・仕様記号 PART NAME & DESCRIPTION	型式・個数 MODEL & QTY						適用号機 APPLICABLE SERIAL NO.		管 区 M / R	新 規 V R D
					PT	PTA	PTK	MP- TA	MP- TK	FROM@-	-@UPTO			
1	37740-30040 37740-30041 37740-30050 37740-40010 37740-40011		C R 1 R 2 N 3 R 4	FILTER ASSY, OIL FILTER ASSY, OIL FILTER ASSY, OIL FILTER ASSY, OIL FILTER ASSY, OIL	6-1 6-1 6-1 6-1 6-1	• • • • •	1 1 1 1 1	1 1 1 1 1	1 1 1 1 1	1 1 1 1 1		@010047 @010047 @010047 @011784 @011784		
1 01	37740-40012 37740-50010 37740-50011 37740-20100 37740-20101		R 5 3 6 R 7 C R 1	FILTER ASSY, OIL FILTER ASSY, OIL FILTER ASSY, OIL BRACKET ASSY BRACKET ASSY	6-1 6-1 6-1 6-1 6-1	• • • • •	1 1 1 1 1	1 1 1 1 1	1 1 1 1 1	1 1 1 1 1		@010047 @010047 @010047 @010047 @010047	V V	
	37740-30100 37740-45100 37740-45101 37740-45102 37740-55100		R 2 N 3 R 4 R 5 3 6	BRACKET ASSY BRACKET ASSY BRACKET ASSY BRACKET ASSY BRACKET ASSY	6-1 6-1 6-1 6-1 6-1	• • • • •	1 1 1 1 1	1 1 1 1 1	1 1 1 1 1	1 1 1 1 1		@010047 @011784 @011784 @011784 @010047		V
1 02	*			BRACKET SUB ASSY	6-1	•	1	1	1	1				
1 03	*			BRACKET SUB ASSY	6-1	•	1	1	1	1				
1 04	F5005-33001 F5005-33001		Q 1 D	PLUG, TAPERED PLUG, TAPERED	6-1 6-1	• •	3 5	3 5	3 5	3 5		@010047 @010895	A	
1 05	F5005-21001		D	PLUG, TAPERED	6-1	•	2	2	2	2	010048@ 010048@	@010895 @010895	A	
1 06	37740-01700		A	COUPLING	6-1	•	3	3	3	3	010048@			
1 07	F3156-03500 05507-20350		C 3 1	O-RING O-RING	6-1 6-1	• •	12 12	12 12	12 12	12 12	010048@ 010048@	@010862	A A	V
1 08	F1035-08025 F1825-08025		C N 1	BOLT BOLT, W/WASHER	6-1 B/W 6-1	• •	2 2	2 2	2 2	2 2	010048@ 010896@	@010895 @010927	A A	
	F1805-08025 F1035-08025		3 2 N 3	BOLT, W/WASHER BOLT	B/W 6-1 6-1	• •	2 2	2 2	2 2	2 2	010896@ 011785@	@011784	A A	V V
1 09	F2300-08000		A	NUT	6-1	•	2	2	2	2	010048@		A	
1 10	F2500-08000		A	WASHER, PLAIN	6-1	•	4	4	4	4	010048@		A	
1 11	37540-01101		C	ELEMENT, CARTRIDGE	6-1	•	4	4	4	4		@011784	A	
1 12	37540-11100		3 1	ELEMENT, CARTRIDGE	6-1	•	4	4	4	4			A	V
1 13	37540-02100			ELEMENT, CARTRIDGE	6-1	•	1	1	1	1			A	
1 14	F5005-33001 F5005-21001 F5005-10001		D C N 1	PLUG, TAPERED PLUG, TAPERED PLUG, TAPERED	6-1 6-1 6-1	• • •	5 2 3	5 2 3	5 2 3	5 2 3		@010047 @010047 010048@	A A A	
1 15	37740-20200 37740-45400 37740-55400 37740-65400 37740-50300		C N 1 N 2 3 3	ADAPTER ASSY ADAPTER ASSY ADAPTER ASSY ADAPTER ASSY ADAPTER ASSY	6-1 6-1 6-1 6-1 6-1	• • • • •	1 1 1 1 1	1 1 1 1 1	1 1 1 1 1	1 1 1 1 1		@010047 @010895 @011784 010896@		V
1 17	*			BODY ASSY	6-1	•	1	1	1	1				
1 18	37740-50312			VALVE, OIL RELIEF	6-1	•	1	1	1	1				
1 19	37740-50313			SPRING, VALVE	6-1	•	1	1	1	1			A	
1 20	37740-50314			CAP	6-1	•	1	1	1	1				
1 21	37740-50315			PACKING	6-1	•	1	1	1	1			A	
1 22	F1035-12040			BOLT	6-1	•	6	6	6	6			A	
1 23	F1035-12070			BOLT	6-1	•	1	1	1	1			A	
1 24	F2500-12000			WASHER, PLAIN	6-1	•	8	8	8	8			A	
1 25	F2515-12000			WASHER, SPRING	6-1	•	8	8	8	8			A	
1 26	F3156-04000		C	O-RING	6-1	•	6	6	6	6		@011784	A	

40-00-01

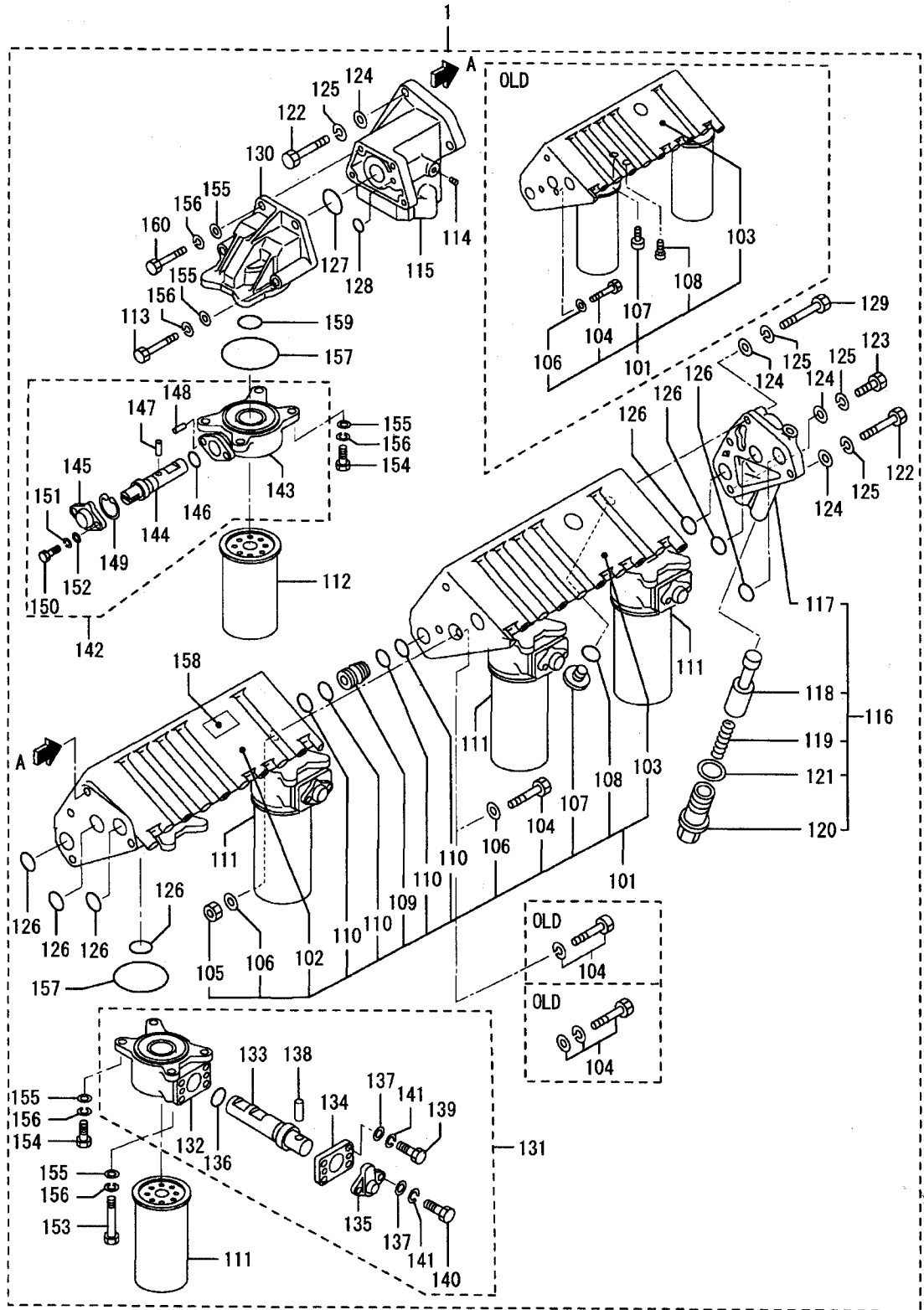
オイルフィルタ(STDペーパーエレメントシキ)  
OIL FILTER ASSY (FOR STD  
PAPER-ELEMENT TYPE)



40-00-01 オイルフィルタ(STD へ-パ-メントシキ)  
OIL FILTER ASSY (FOR STD  
PAPER-ELEMENT TYPE)

見出 番号 REF. -NO.	部品番号 PART NO.	代 替 R / P	変 更 順 号 S C E N E N G Q G	部品名称 および 記事・仕様記号 PART NAME & DESCRIPTION	型式・個数 MODEL & QTY					適用号機 APPLICABLE SERIAL NO.		管 区 M / R	新 規 V R D	
					PT	PTA	PTK	MP- TA	MP- TK	FROM@-	-@UPTO			
1 26	05507-20400	3	1	O-RING	6-1	•	6	6	6	6			A	V
1 27	F3156-03000			C O-RING	6-1	•	4	4	4	4		@010047	A	
	F3156-03500	N	1	C O-RING	6-1	•	1	1	1	1	010048@	@011784	A	
	05507-20350	3	2	O-RING	6-1	•	1	1	1	1	010048@	@010047	A	V
1 28	MH035092			C O-RING	6-1	•	8	8	8	8		@010047	A	
	F3150-01100	N	1	C O-RING	6-1	•	1	1	1	1	010048@	@011784	A	
	05507-10110	3	2	O-RING	6-1	•	1	1	1	1	010048@		A	V
1 29	F2300-10000			D NUT	6-1	•	8	8	8	8		@010047	A	
1 30	F2500-10000			D WASHER, PLAIN	6-1	•	8	8	8	8		@010047	A	
1 31	F2515-10000			D WASHER, SPRING	6-1	•	8	8	8	8		@010047	A	
1 32	37739-00101			D ELEMENT, OIL COOLER	6-1	•	2	2	2	2		@010047		
1 33	F1035-12080			BOLT	6-1	•	1	1	1	1			A	
1 34	35A40-15100			C BRACKET ASSY	6-1	•	1	1	1	1	010048@			
	35A40-15101	R	1	BRACKET ASSY	6-1	•	1	1	1	1	010048@			V
1 35	F1035-10090			C BOLT	6-1	•	2	2	2	2	010048@	@011784	A	
	05978-10100	3	1	BOLT	6-1	•	2	2	2	2	010048@	@010048	A	V
1 36	F1035-10030			C BOLT	6-1	•	2	2	2	2	010896@	@011784	A	
	F1035-10035	3	1	BOLT	6-1	•	2	2	2	2	010896@		A	V
1 37	F2515-10000			A WASHER, SPRING	6-1	•	4	4	4	4	010896@		A	
1 38	F2500-10000			A WASHER, PLAIN	6-1	•	4	4	4	4	010896@		A	
1 39	37740-17122			C PLUG	6-1	•	5	5	5	5	010896@	@011784		
	37740-27122	3	1	PLUG	6-1	•	2	2	2	2	010896@			V
1 40	37740-17123			C O-RING	6-1	•	5	5	5	5	010896@	@011784		
	37740-27123	3	1	O-RING	6-1	•	2	2	2	2	010896@			V
1 41	37740-06010			C FILTER ASSY, BY-PASS	6-1	•	1	1	1	1	010896@			
	37740-06011	R	1	FILTER ASSY, BY-PASS	6-1	•	1	1	1	1	010896@			V

40-00-02 オイル フィルタ(キリカエ / ペーパーエレメント シキ)  
OIL FILTER ASSY (SWITCHOVER /  
PAPER-ELEMENT TYPE)

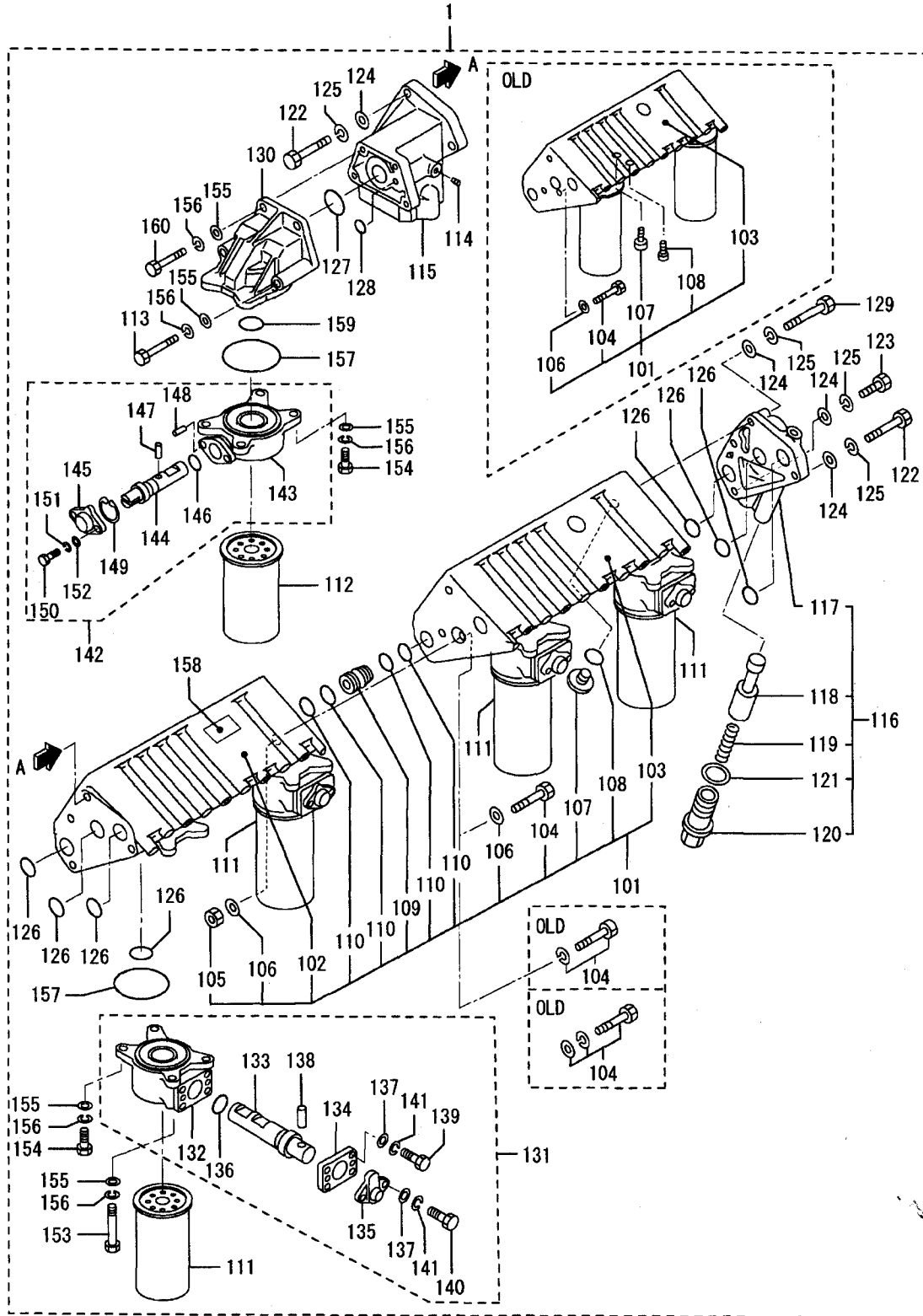


40-00-02 オイルフィルタ(キリカエ / ペーパーエレメント シキ)  
OIL FILTER ASSY (SWITCHOVER /  
PAPER-ELEMENT TYPE)

-217-

見出 番号 REF. -NO.	部品番号 PART NO.	代 替 順 号 R / P	記 号 S C E N Q G	部品名称 および 記事・仕様記号 PART NAME & DESCRIPTION	型式・個数 MODEL & QTY						適用号機 APPLICABLE SERIAL NO.		管 区 M / R	新 規 V R D
					PT	PTA	PTK	MP- TA	MP- TK	FROM@-	-@UPTO			
1	37740-42010 37740-42011 37740-42012 37740-52010 37740-52011	R R R R R	C 1 C 2 C 3 C 4	FILTER ASSY, OIL 6-2 FILTER ASSY, OIL 6-2 FILTER ASSY, OIL 6-2 FILTER ASSY, OIL 6-2 FILTER ASSY, OIL 6-2	.	.	.	1	1		@012114 @012114 @012114		V V	
1 01	37740-45500 37740-45501 37740-45502 37740-55500	N N N 3	C 1 C 2 C 3	BRACKET ASSY 6-2 BRACKET ASSY 6-2 BRACKET ASSY 6-2 BRACKET ASSY 6-2	.	.	.	1	1	010321@ 010890@ 010890@	@010320 @010889 @012114		V	
1 02	*			BRACKET SUB ASSY 6-2	.	.	.	1	1					
1 03	*			BRACKET SUB ASSY 6-2	.	.	.	1	1					
1 04	F1035-08025 F1825-08025 F1805-08025 F1035-08025	N 3 2 N	C 1 C 2 C 3	BOLT 6-2 BOLT, W/WASHER B/W 6-2 BOLT, W/WASHER B/W 6-2 BOLT 6-2	.	.	.	2	2	010321@ 010321@ 012115@	@010320 @010889 @012114	A A A A	V V	
1 05	F2300-08000 F2300-08000		Q 1	NUT 6-2 NUT 6-2	.	.	.	2	2	010890@	@010889	A A		
1 06	F2500-08000			WASHER, PLAIN 6-2	.	.	.	2	2			A		
1 07	F5005-33001 37740-17112		C N	PLUG, TAPERED 6-2 CAP, VALVE 6-2	.	.	.	5	5	010321@	@010320 @010889	A A		
1 08	37740-17122 37740-27122 F5005-21001 37740-17113 37740-17123	N 3 C N N	2 C 3 C 1 C 2 C	CAP, VALVE 6-2 PLUG 6-2 PLUG, TAPERED 6-2 O-RING 6-2 O-RING 6-2	.	.	.	5	5	010890@ 010890@ 010321@ 010890@	@012114 @012114 @010320 @010889 @012114	A A A A	V	
1 09	37740-27123 37740-01700	3	3	O-RING 6-2 COUPLING 6-2	.	.	.	2	2	010890@		A	V	
1 10	F3156-03500 05507-20350		C 3	O-RING 6-2 O-RING 6-2	.	.	.	12	12		@010862	A A	V	
1 11	37740-46100			ELEMENT, CARTRIDGE 6-2	.	.	.	4	4			A		
1 12	37540-02100			ELEMENT, CARTRIDGE 6-2	.	.	.	1	1			A		
1 13	F1035-10090 05978-10100		C 3	BOLT 6-2 BOLT 6-2	.	.	.	2	2		@012114	A A	V	
1 14	F5005-10001			PLUG, TAPERED 6-2	.	.	.	3	3			A		
1 15	37740-45400		C	ADAPTER ASSY 6-2	.	.	.	1	1		@010320			
1 16	37740-55400 37740-65400 37740-50300	3 3	1 C 2	ADAPTER ASSY 6-2 ADAPTER ASSY 6-2	.	.	.	1	1		@012114		V	
1 17	*			ADAPTER ASSY 6-2	.	.	.	1	1					
1 18	37740-50312			BODY ASSY 6-2 VALVE, OIL RELIEF 6-2	.	.	.	1	1					
1 19	37740-50313			SPRING, VALVE 6-2	.	.	.	1	1			A		
1 20	37740-50314			CAP 6-2	.	.	.	1	1					
1 21	37740-50315			PACKING 6-2	.	.	.	1	1			A		
1 22	F1035-12040			BOLT 6-2	.	.	.	6	6			A		
1 23	F1035-12070			BOLT 6-2	.	.	.	1	1			A		
1 24	F2500-12000			WASHER, PLAIN 6-2	.	.	.	8	8			A		
1 25	F2515-12000			WASHER, SPRING 6-2	.	.	.	8	8			A		
1 26	F3156-04000 05507-20400		C 3	O-RING 6-2 O-RING 6-2	.	.	.	10	10	@012114		A A	V	
1 27	F3156-03500		C	O-RING 6-2	.	.	.	10	10	@012114		A		

40-00-02 オイル フィルタ(キリカエ / ペーパーエレメント シキ)  
OIL FILTER ASSY (SWITCHOVER /  
PAPER-ELEMENT TYPE)



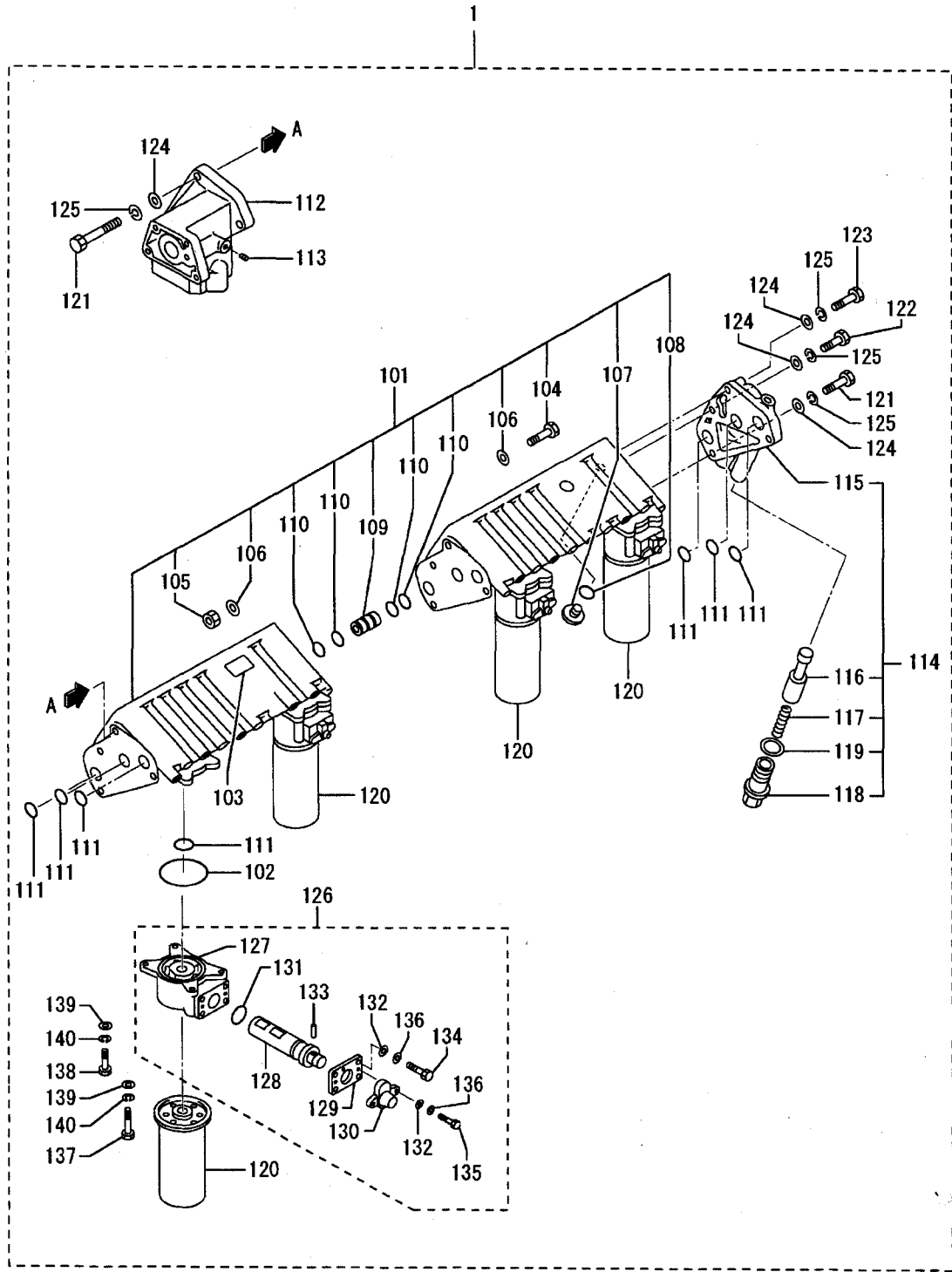


40-00-02 オイルフィルタ(キリカエ / ペーパーエレメントシキ)  
OIL FILTER ASSY (SWITCHOVER /  
PAPER-ELEMENT TYPE)

-219-

見出 番号 REF. -NO.	部品番号 PART NO.	代 替 R / P	記 順 号 S C E N O G	部品名称 および 記事・仕様記号 PART NAME & DESCRIPTION	型式・個数 MODEL & QTY						適用号機 APPLICABLE SERIAL NO.		管 区 M / R	新 規 V R D		
					PT	PTA	PTK	MP- TA	MP- TK						FROM@-	-@UPTO
1 27	05507-20350	3	1	O-RING	6-2	.	.	.	1	1					A	V
1 28	F3150-01100			O-RING	6-2	.	.	.	1	1		@012114			A	V
	05507-10110	3	1	O-RING	6-2	.	.	.	1	1					A	V
1 29	F1035-12080			BOLT	6-2	.	.	.	1	1					A	V
1 30	35A40-05200			C BRACKET ASSY	6-2	.	.	.	1	1					A	V
	35A40-05201	R	1	BRACKET ASSY	6-2	.	.	.	1	1						V
1 31	37740-45900			C ADAPTER ASSY	6-2	.	.	.	4	4		@012114				V
	37740-55900	3	1	ADAPTER ASSY	6-2	.	.	.	4	4						V
1 32	*			BODY ASSY	6-2	.	.	.	1	1						V
1 33	37740-02212			COCK, DRAIN	6-2	.	.	.	1	1						V
1 34	37740-02213			C COVER ASSY	6-2	.	.	.	1	1		@012114				V
	37740-12213	3	1	COVER ASSY	6-2	.	.	.	1	1						V
1 35	37740-02214			COVER	6-2	.	.	.	1	1						V
1 36	F3150-02400			C O-RING	6-2	.	.	.	1	1		@012114			A	V
	05507-10240	3	1	O-RING	6-2	.	.	.	1	1					A	V
1 37	F2500-06000			WASHER, PLAIN	6-2	.	.	.	6	6						V
1 38	37740-02217			C PIN, STRAIGHT	6-2	.	.	.	1	1		@012114				V
	37740-12217	3	1	PIN, STRAIGHT	6-2	.	.	.	1	1						V
1 39	F1035-06016			BOLT	6-2	.	.	.	4	4						V
1 40	F1035-06012			BOLT	6-2	.	.	.	2	2						V
1 41	F2515-06000			WASHER, SPRING	6-2	.	.	.	6	6						V
1 42	37740-12300			C ADAPTER ASSY	6-2	.	.	.	1	1		@012114				V
	37740-12301	3	1	ADAPTER ASSY	6-2	.	.	.	1	1						V
1 43	*			BODY ASSY	6-2	.	.	.	1	1						V
1 44	37740-02312			COCK, DRAIN	6-2	.	.	.	1	1						V
1 45	37740-02313			COVER	6-2	.	.	.	1	1						V
1 46	F3150-00900			C O-RING	6-2	.	.	.	1	1		@012114			A	V
	05507-10090	3	1	O-RING	6-2	.	.	.	1	1					A	V
1 47	37740-02315			PIN, STRAIGHT	6-2	.	.	.	1	1						V
1 48	37740-02316			PIN, STRAIGHT	6-2	.	.	.	2	2						V
1 49	F3202-01400			RING, SNAP	6-2	.	.	.	1	1						V
1 50	F1035-06018			BOLT	6-2	.	.	.	2	2						V
1 51	F2515-06000			WASHER, SPRING	6-2	.	.	.	2	2						V
1 52	F2500-06000			WASHER, PLAIN	6-2	.	.	.	2	2						V
1 53	F1035-10065			BOLT	6-2	.	.	.	8	8						V
1 54	F1035-10035			BOLT	6-2	.	.	.	12	12						V
1 55	F2500-10000			WASHER, PLAIN	6-2	.	.	.	24	24						V
1 56	F2515-10000			WASHER, SPRING	6-2	.	.	.	24	24						V
1 57	F3156-10000			C O-RING	6-2	.	.	.	5	5		@012114			A	V
	05507-21000	3	1	O-RING	6-2	.	.	.	5	5					A	V
1 58	37740-02400			PLATE, CAUTION	6-2	.	.	.	1	1						V
1 59	37740-02500			C O-RING	6-2	.	.	.	1	1		@012114			A	V
	37740-12500	3	1	O-RING	6-2	.	.	.	1	1					A	V
1 60	F1035-10030			C BOLT	6-2	.	.	.	2	2		@012114			A	V
	F1035-10035	3	1	BOLT	6-2	.	.	.	2	2					A	V

40-00-03 オイル フィルタ アセンブリ(バイパスフィルタ ナシ)  
OIL FILTER ASSY  
(W/O BY-PASS FILTER)

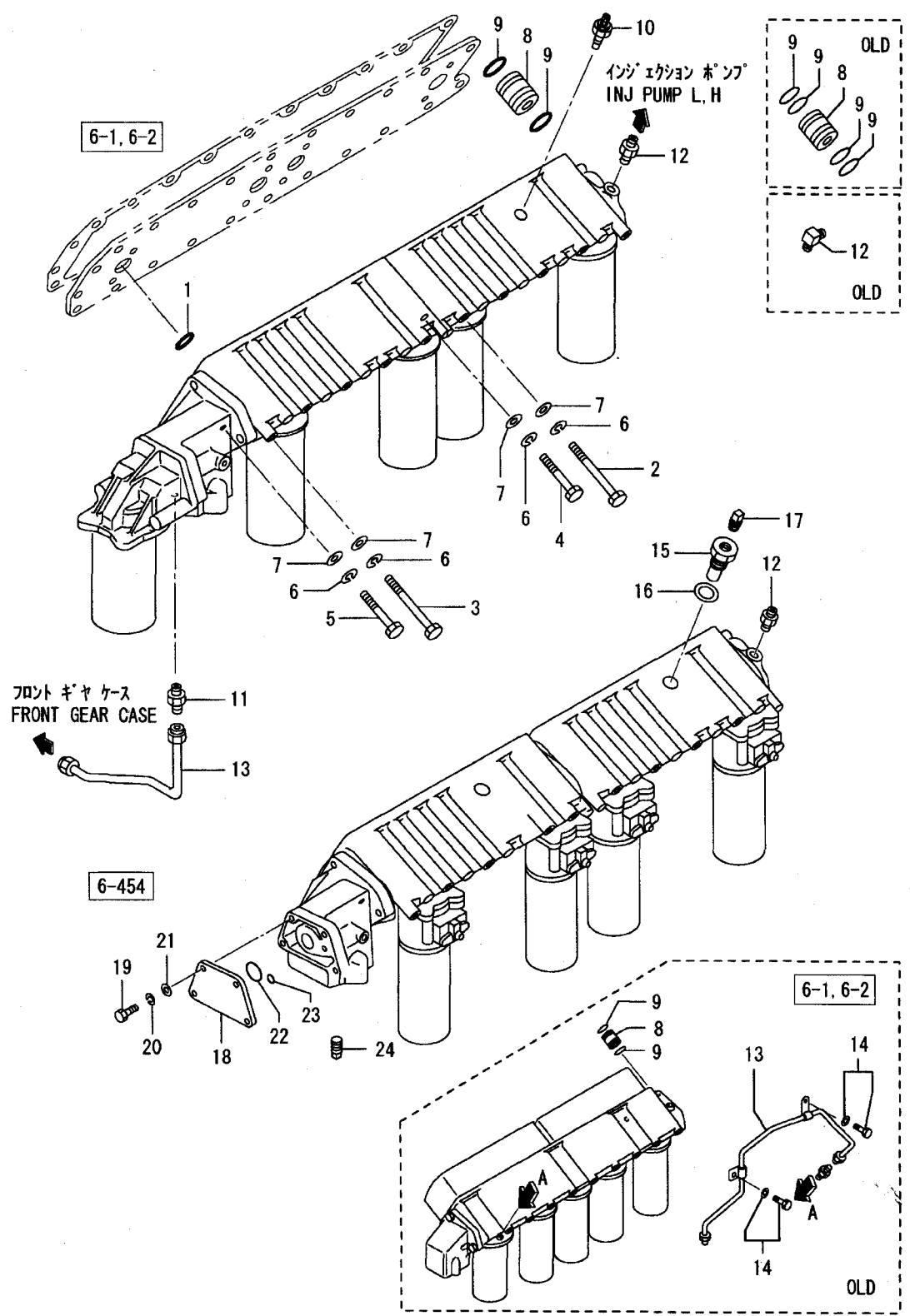


40-00-03 オイルフィルタアセンブリ(バイパスフィルタナシ)  
OIL FILTER ASSY  
(W/O BY-PASS FILTER)

-221-

見出番号 REF.-NO.	部品番号 PART NO.	代 替 順 号 R S C E N G P	部品名称 および 記事・仕様記号 PART NAME & DESCRIPTION	型式・個数 MODEL & QTY						適用号機 APPLICABLE SERIAL NO.		管 区 M R	新 規 V R D	
				PT	PTA	PTK	MP- TA	MP- TK		FROM-	-OUP TO			
1	37740-12020	A	FILTER ASSY, OIL	6-454	.	.	.	1	1		012297@			V
1 01	37740-55500	A	BRACKET ASSY	6-454	.	.	.	1	1		012297@		A	V
1 02	05507-21000	A	O-RING	6-454	.	.	.	4	4		012297@		A	V
1 03	37740-02400	A	PLATE, CAUTION	6-454	.	.	.	1	1		012297@			V
1 04	F1035-08025	A	BOLT	6-454	.	.	.	1	1		012297@		A	V
1 05	F2300-08000	A	NUT	6-454	.	.	.	1	1		012297@		A	V
1 06	F2500-08000	A	WASHER, PLAIN	6-454	.	.	.	2	2		012297@		A	V
1 07	37740-27112	A	CAP, VALVE	6-454	.	.	.	2	2		012297@			V
1 08	37740-27123	A	O-RING	6-454	.	.	.	2	2		012297@		A	V
1 09	37740-01700	A	COUPLING	6-454	.	.	.	3	3		012297@			V
1 10	05507-20350	A	O-RING	6-454	.	.	.	12	12		012297@		A	V
1 11	05507-20400	A	O-RING	6-454	.	.	.	10	10		012297@		A	V
1 12	37740-65400	A	ADAPTER ASSY	6-454	.	.	.	1	1		012297@			V
1 13	F5005-10001	A	PLUG, TAPERED	6-454	.	.	.	4	4		012297@		A	V
1 14	37740-50300	A	ADAPTER ASSY	6-454	.	.	.	1	1		012297@		A	V
1 15	*		BODY ASSY	6-454	.	.	.	1	1					
1 16	37740-50312	A	VALVE, OIL RELIEF	6-454	.	.	.	1	1		012297@		A	V
1 17	37740-50313	A	SPRING, VALVE	6-454	.	.	.	1	1		012297@			V
1 18	37740-50314	A	CAP	6-454	.	.	.	1	1		012297@			V
1 19	37740-50315	A	PACKING	6-454	.	.	.	1	1		012297@			V
1 20	37740-46100	A	ELEMENT, OIL FILTER	6-454	.	.	.	3	3		012297@			V
1 21	F1035-12040	A	BOLT	6-454	.	.	.	6	6		012297@		A	V
1 22	F1035-12070	A	BOLT	6-454	.	.	.	1	1		012297@		A	V
1 23	F1035-12080	A	BOLT	6-454	.	.	.	1	1		012297@		A	V
1 24	F2500-12000	A	WASHER, PLAIN	6-454	.	.	.	8	8		012297@		A	V
1 25	F2515-12000	A	WASHER, SPRING	6-454	.	.	.	8	8		012297@		A	V
1 26	37740-55900	A	COCK ASSY	6-454	.	.	.	3	3		012297@		A	V
1 27	37740-45800	A	BODY ASSY	6-454	.	.	.	3	3		012297@		A	V
1 28	37740-02212	A	COCK, DRAIN	6-454	.	.	.	3	3		012297@			V
1 29	37740-12213	A	COVER ASSY	6-454	.	.	.	3	3		012297@		A	V
1 30	37740-02214	A	COVER	6-454	.	.	.	3	3		012297@		A	V
1 31	05507-10240	A	O-RING	6-454	.	.	.	3	3		012297@		A	V
1 32	F2500-06000	A	WASHER, PLAIN	6-454	.	.	.	18	18		012297@		A	V
1 33	37740-12217	A	PIN, STRAINER	6-454	.	.	.	3	3		012297@		A	V
1 34	F1035-06016	A	BOLT	6-454	.	.	.	12	12		012297@		A	V
1 35	F1035-06012	A	BOLT	6-454	.	.	.	6	6		012297@		A	V
1 36	F2515-06000	A	WASHER, SPRING	6-454	.	.	.	18	18		012297@		A	V
1 37	F1035-10065	A	BOLT	6-454	.	.	.	8	8		012297@		A	V
1 38	F1035-10035	A	BOLT	6-454	.	.	.	8	8		012297@		A	V
1 39	F2500-10000	A	WASHER, PLAIN	6-454	.	.	.	20	20		012297@		A	V
1 40	F2515-10000	A	WASHER, SPRING	6-454	.	.	.	20	20		012297@		A	V

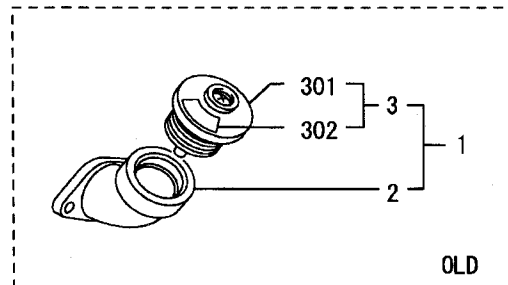
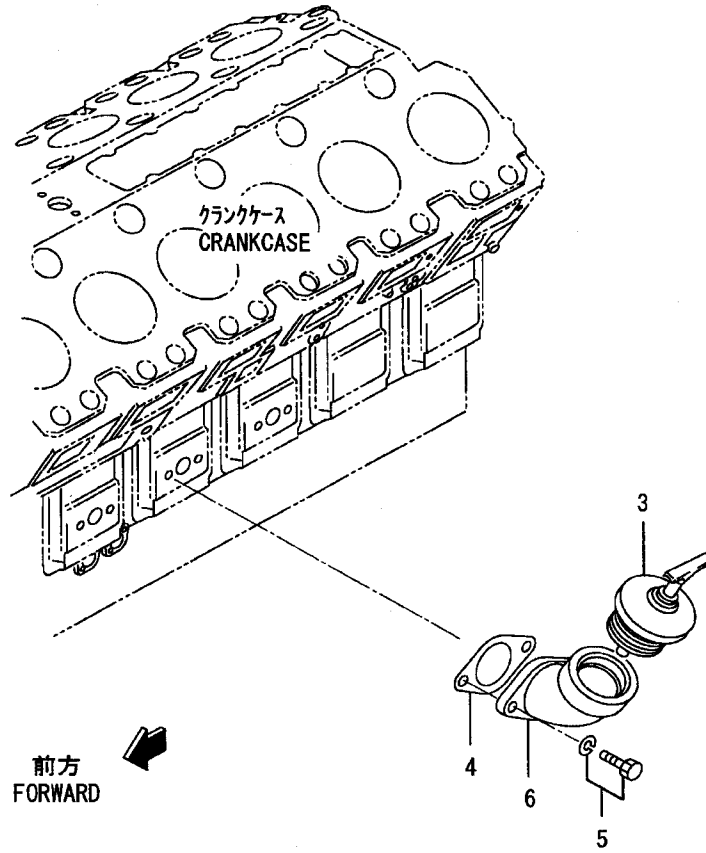
40-00-04 オイル フィルタ  
OIL FILTER



40-00-04 オイルフィルタ  
OIL FILTER

見出 番号 REF. -NO.	部品番号 PART NO.	代 替 順 号 R / P	変 更 順 号 S C E N E N G	部品名称 および 記事・仕様記号 PART NAME & DESCRIPTION	型式・個数 MODEL & QTY						適用号機 APPLICABLE SERIAL NO.		管 区 M / R	新 規 V R D
					PT	PTA	PTK	MP- TA	MP- TK	FROM@-	-@UPTO			
1	F3156-03000		C	O-RING		4	4	4	4		010048@	@010117	A	
2	05507-20300	3	1	O-RING		4	4	4	4		010048@		A	
3	MH000183			BOLT		8	8	8	8				A	
4	MH000184			BOLT		2	2	2	2				A	
5	F1035-12100			BOLT		8	8	8	8				A	
6	F1035-12130			BOLT		20	20	20	20				A	
7	F2515-12000			WASHER, SPRING		20	20	20	20				A	
8	F2500-12000			WASHER, PLAIN		20	20	20	20				A	
9	37740-00700		C	COUPLING, OIL FILTER		1	1	1	1			@010047		
10	37740-01700	N	1	C COUPLING, OIL FILTER		1	1	1	1		010048@	@010047		
11	37740-00700	N	2	COUPRING, OIL FILTER		1	1	1	1		010118@			
12	F3156-03500		Q	O-RING		2	2	2	2			@010047	A	
13	F3156-03500		1	C O-RING		4	4	4	4		010048@	@010817	A	
14	05507-20350	3	2	Q O-RING		4	4	4	4		010048@	@010117	A	
15	05507-20350	3	3	O-RING		2	2	2	2		010118@		A	
16	04442-15001		C	ALARM, OIL FILTER	6-1,6-2	1	1	1	1			@010634		
17	37540-01300	3	1	ALARM, OIL FILTER	6-1,6-2	1	1	1	1					
18	F4540-06300			CONNECTOR	6-1,6-2	1	1	1	1					
19	F4560-08000		C	ELBOW		1	1	1	1			@010263		
20	F4540-08000	N	1	CONNECTOR		1	1	1	1		010264@			
21	37736-14300		C	PIPE, BY-PASS DRAIN	6-1,6-2	1	1	1	1			@010047		
22	37736-24300	N	1	PIPE, BY-PASS DRAIN	6-1,6-2	1	1	1	1		010048@			
23	F1805-12020		D	BOLT, W/WASHER	B/W	2	2	2	2			@010047	A	
24	47521-52700		A	CONNECTOR	6-454			1	1		012297@			V
25	05946-02401		A	WASHER, SEALING	6-454			1	1		012297@			V
26	F5006-10000		A	PLUG, TAPERED	6-454			1	1		012297@			V
27	35A40-02100		A	COVER, BY-PASS FILTER	6-454			1	1		012297@			V
28	F1035-10025		A	BOLT	6-454			4	4		012297@			V
29	F2515-10000		A	WASHER, SPRING	6-454			4	4		012297@			V
30	F2500-10000		A	WASHER, PLAIN	6-454			4	4		012297@			V
31	05507-20350		A	O-RING	6-454			1	1		012297@			V
32	F3150-01100		A	O-RING	6-454			1	1		012297@			V
33	F5006-10000		A	PLUG, TAPERED	6-454			1	1		012297@			V

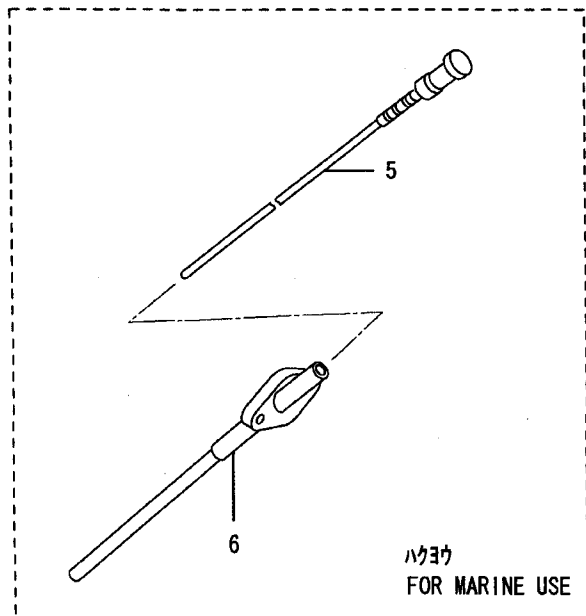
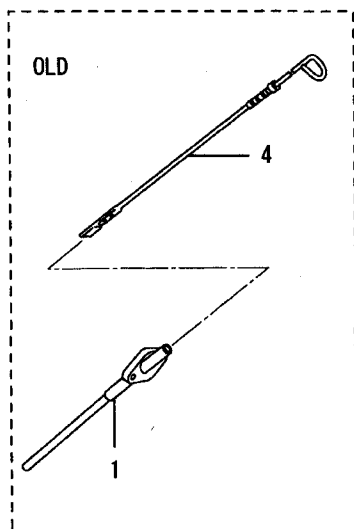
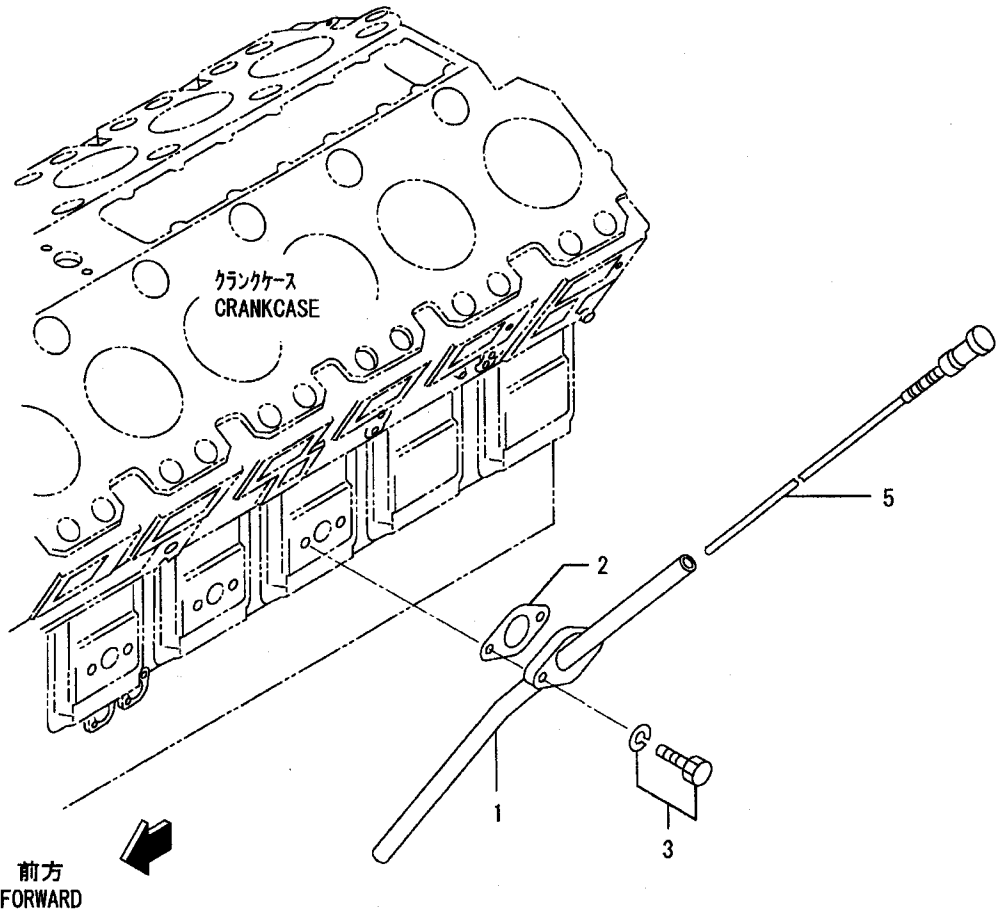
オイルフィラー  
OIL FILLER



オイルフイ  
OIL FILLER

見出 番号 REF. -NO.	部品番号 PART NO.	代 替 順 号 R / P	変 更 記 号 S E N G O G	部品名称 および 記事・仕様記号 PART NAME & DESCRIPTION	型式・個数 MODEL & QTY					適用号機 APPLICABLE SERIAL NO.		管 区 M / R	新 規 V R D
					PT	PTA	PTK	MP- TA	MP- TK	FROM@-	-@UPTO		
1	*			D FILLER ASSY, OIL	•	1	1	1	1				
2	32542-20050			D FILLER, OIL	•	1	1	1	1		@010285		
3	32542-01050			C CAP ASSY	•	1	1	1	1		@010285		
	34A42-00500			CAP, OIL FILLER	•	1	1	1	1				
3 01	MD000520	3	1	C CAP, OIL FILLER	•	1	1	1	1		@010285		
	36704-05600	R	1	D CAP	•	1	1	1	1		@010285		
3 02	32542-01500			D PLATE	•	1	1	1	1		@010285		
4	*			C PACKING	•	1	1	1	1				
	33442-20200			PACKING	•	1	1	1	1				
5	F1805-10025	1	1	BOLT, W/WASHER	•	2	2	2	2				A A
6	32542-20500			A FILLER, OIL	•	1	1	1	1	010286@			

オイルレベルゲージ  
OIL LEVEL GAGE



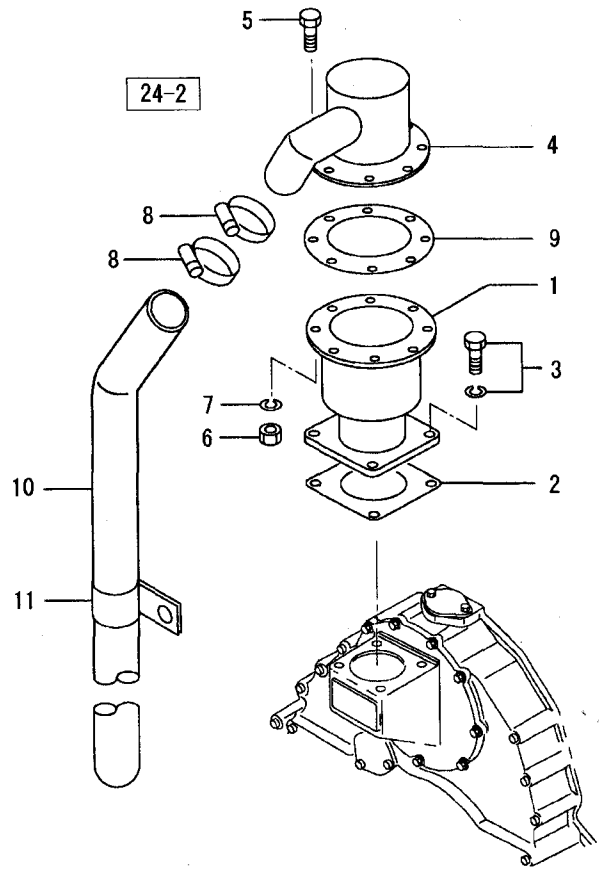
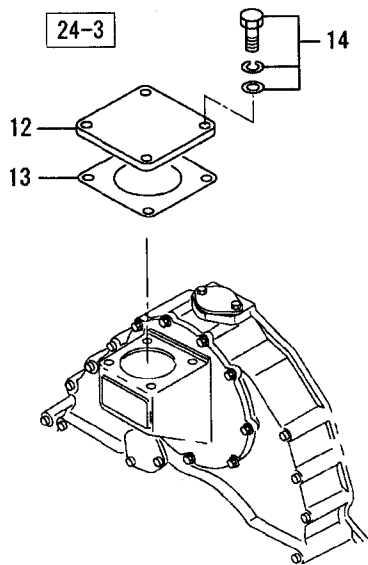
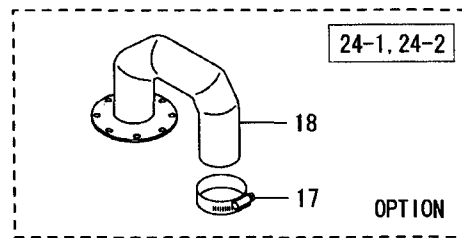
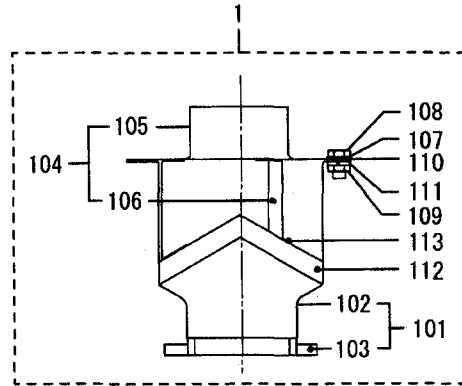
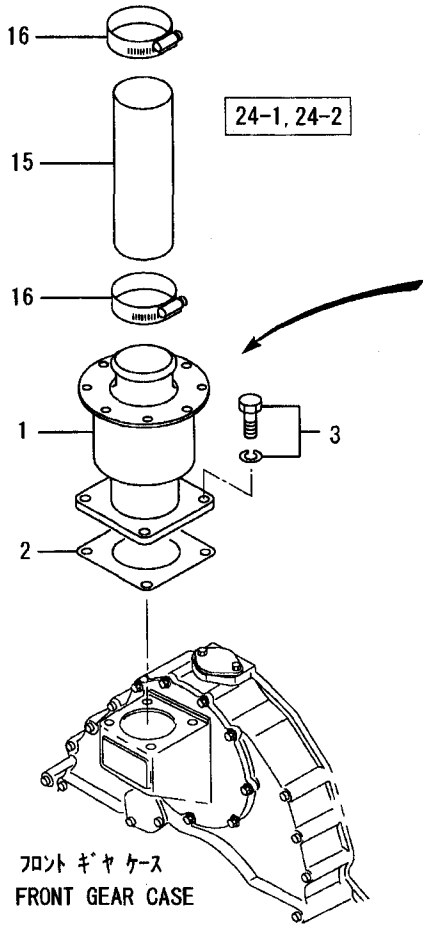


42-05 オイルレベルゲージ  
OIL LEVEL GAGE

-227-

見出 番号 REF. -NO.	部品番号 PART NO.	代 替 R / P	変 更 順 号 S C E N A R Y N O.	部品名称 および 記事・仕様記号 PART NAME & DESCRIPTION	型式・個数 MODEL & QTY						適用号機 APPLICABLE SERIAL NO.		管 区 M / R	新 規 V R D
					PT	PTA	PTK	MP- TA	MP- TK	FROM@-	-@UPTO			
1	37842-13500			C GUIDE, LEVEL GAGE	FOR INDUSTRIAL USE	•	1	1	•	•	011337@	@011336	A A	
2	37842-23500	G	1	GUIDE, LEVEL GAGE	FOR INDUSTRIAL USE	•	1	1	•	•				
	*			C PACKING		•	1	1	1	1				
3	33442-20200	1	1	PACKING		•	1	1	1	1				
	F1805-10020			BOLT, W/WASHER	B/W	•	2	2	2	2				
4	32542-03200			D GAGE, OIL LEVEL		•	1	1	1	1	011337@	@011336		
5	37742-13700	A		GAGE, OIL LEVEL		•	1	1	1	1				
6	37842-03200	C		GUIDE, LEVEL GAGE	FOR MARINE USE	•	•	•	1	1				
	37842-13200	3	1	GUIDE, LEVEL GAGE	FOR MARINE USE	•	•	•	1	1		@011348		

43-00-01 ブリーザー (フロント)  
BREATHER (FRONT)

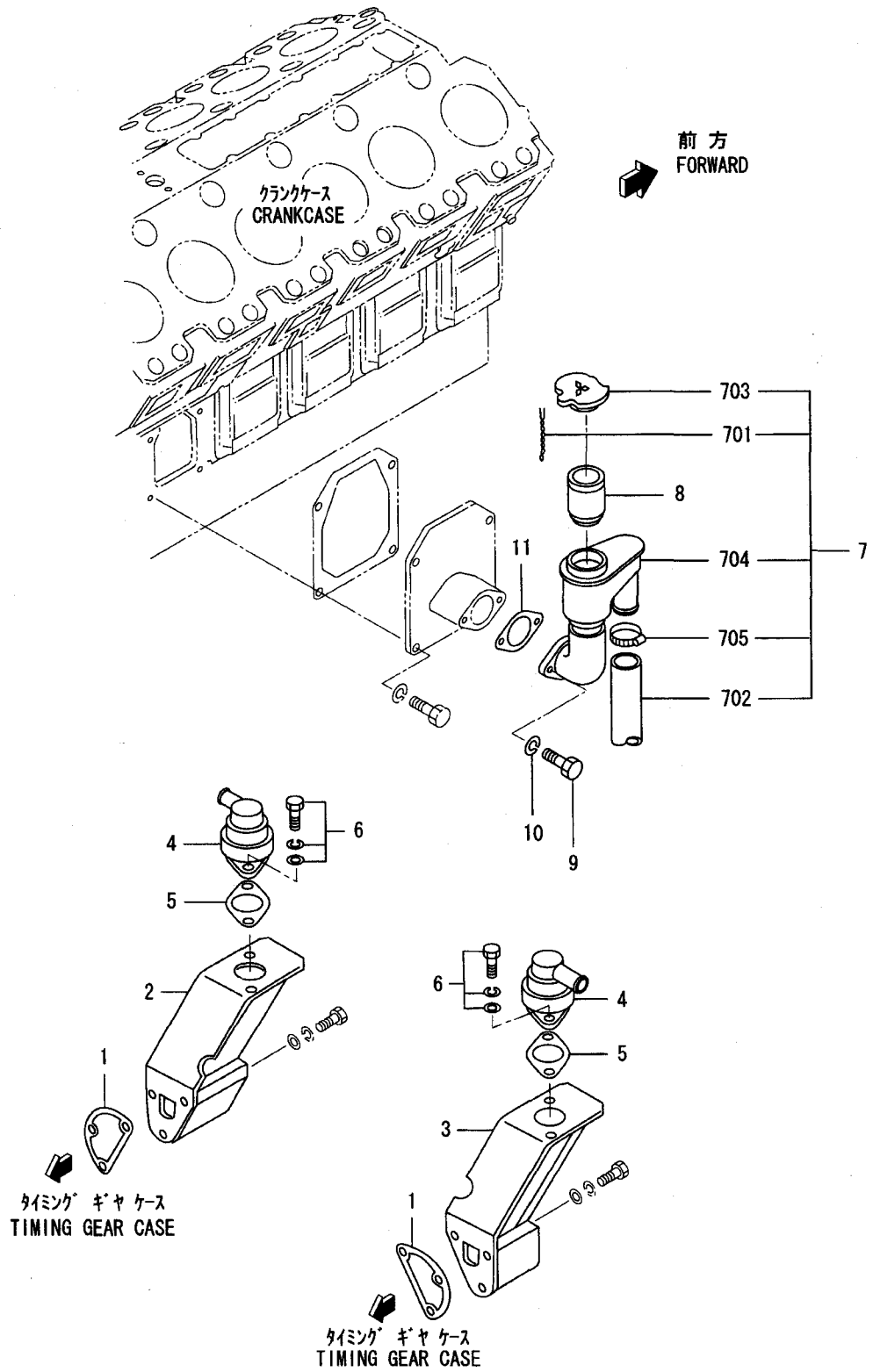


ブリーザ (フロント)  
43-00-01 BREATHER (FRONT)

-229-

見出 番号 REF. -NO.	部品番号 PART NO.	代 替 R / P	変 更 順 号 S C E N E N G O G	部品名称 および 記事・仕様記号 PART NAME & DESCRIPTION	型式・個数 MODEL & QTY					適用号機 APPLICABLE SERIAL NO.		管 区 M / R	新 規 V R D		
					PT	PTA	PTK	MP- TA	MP- TK	FROM@-	-@UPTO				
1	37743-00500	R	1	C BREATHER ASSY	24-1, 24-2	•	1	1	1	1			A		
	37743-00501			C BREATHER ASSY	24-1, 24-2	•	1	1	1	1			A		
1 01	37743-05010			CASE ASSY	24-1, 24-2	•	1	1	1	1					
1 02	*			CASING	24-1, 24-2	•	1	1	1	1					
1 03	*			FLANGE	24-1, 24-2	•	1	1	1	1					
1 04	37743-05020			C COVER ASSY	24-1, 24-2	•	1	1	1	1			A		
1 05	*			COVER	24-1, 24-2	•	1	1	1	1					
1 06	*			STOPPER	24-1, 24-2	•	3	3	3	3					
1 07	37743-00514			GASKET	24-1, 24-2	•	1	1	1	1				A	
1 08	37743-00515			BOLT	24-1, 24-2	•	8	8	8	8				A	
1 09	37743-00516			NUT	24-1, 24-2	•	8	8	8	8				A	
1 10	37743-00517			WASHER, PLAIN	24-1, 24-2	•	8	8	8	8				A	
1 11	37743-00518			WASHER, SPRING	24-1, 24-2	•	8	8	8	8				A	
1 12	37743-00519	DEMISTER	24-1, 24-2	•	1	1	1	1				A			
1 13	37743-00521	SUPPORT	24-1, 24-2	•	2	2	2	2				A			
2	04829-70800	3	1	C GASKET	24-1, 24-2	•	1	1	1	1		@011106	A		
	35B43-01500			PACKING	24-1, 24-2	•	1	1	1	1				A	V
3	F1805-12025			BOLT, W/WASHER	B/W 24-1, 24-2	•	4	4	4	4				A	
4	47510-59401			A COVER, BREATHER	24-2	•	1	1	1	1	011016@			A	V
5	F1035-12035			A BOLT	24-2	•	8	8	8	8	011016@			A	V
6	F2300-12000			A NUT	24-2	•	4	4	4	4	011016@		A	V	
7	F2515-12000			A WASHER, SPRING	24-2	•	8	8	8	8	011016@			A	V
8	05317-50701			A CLAMP	24-2	•	2	2	2	2	011016@			A	V
9	37743-00514			A GASKET	24-2	•	1	1	1	1	011016@			A	V
10	45955-17150			A HOSE, VINYL	24-2	•	1	1	1	1	011016@			A	V
11	47510-59500			A CLAMP	24-2	•	1	1	1	1	011016@			A	V
12	41255-30700			A SPACER	24-3	•	1	1	1	1	010545@			A	V
13	35B43-01500			A PACKING	24-3	•	1	1	1	1	010545@			A	V
14	F1825-12025			A BOLT, W/WASHER	B/W 24-3	•	4	4	4	4	010545@			A	V
15	F4010-76025			A HOSE, RUBBER	24-1, 24-2	•	1	1	1	1				A	
16	05317-51000	R	1	C CLAMP	24-1, 24-2	•	2	2	2	2			A		
	05317-51001			C CLAMP	24-1, 24-2	•	2	2	2	2				A	
17	05317-51001			A CLAMP	OPT 24-1, 24-2	•	AR	AR	AR	AR	011003@			A	V
18	37743-00600			A PIPE, BREATHER	OPT 24-1, 24-2	•	1	1	1	1	011003@			A	V

43-00-02  
ブリーザー (リヤ) (ソノ 1)  
BREATHER (REAR)  
(PART-1)

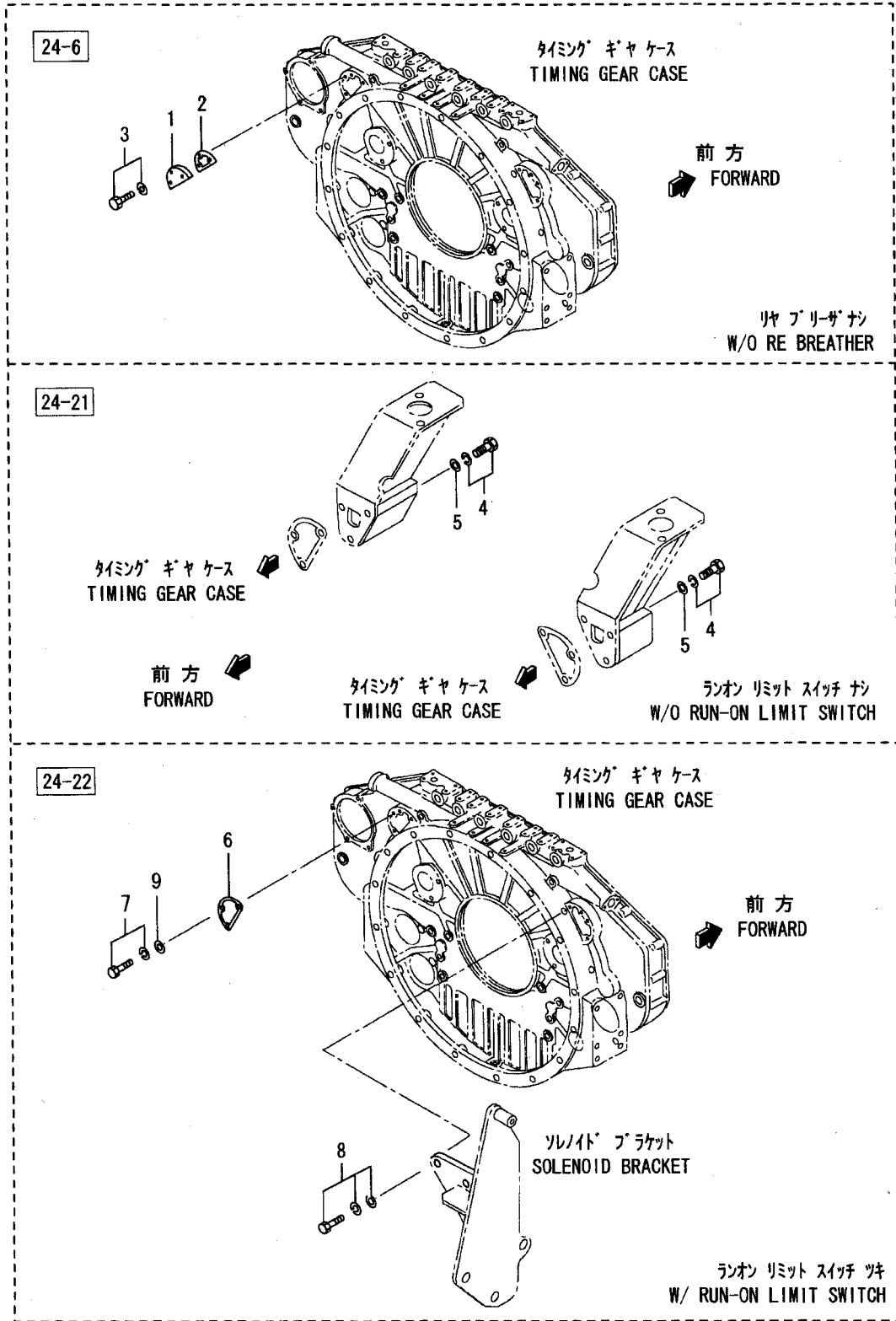


43-00-02 ブリーザ (リヤ) (ソノ1)  
BREATHER (REAR)  
(PART-1)

-231-

見出 番号 REF. -NO.	部品番号 PART NO.	代 替 R / P	変 更 順 号 S C E N E N G O G	部品名称 および 記事・仕様記号 PART NAME & DESCRIPTION	型式・個数 MODEL & QTY					適用号機 APPLICABLE SERIAL NO.		管 区 M / R	新 規 V R D
					PT	PTA	PTK	MP- TA	MP- TK	FROM@-	-@UPTO		
1	37711-03200			C PACKING 24-5	•	2	2	2	2		@010981	A	
	37711-13200	3	1	C PACKING 24-5	•	2	2	2	2			A	
2	37743-04100			PIPE, BREATHER, R. H 24-5	•	1	1	1	1				
3	37743-04200			PIPE, BREATHER, L. H 24-5	•	1	1	1	1				
4	36243-00010			C BREATHER ASSY 24-5	•	2	2	2	2		@014752	A	
5	36243-10010	3	1	BREATHER ASSY 24-5	•	2	2	2	2			A	V
	45R43-40400			C PACKING 24-5	•	2	2	2	2			A	
	45R43-40401	R	1	C PACKING 24-5	•	2	2	2	2			A	
6	F1825-10030			BOLT, W/WASHER B/W 24-5	•	4	4	4	4			A	
7	37543-10020	A		BRETHER ASSY 24-5	•	1	1	1	1	012903@			V
7 01	30042-08201	A		CHAIN 24-5	•	1	1	1	1	012903@			V
7 02	32042-20500	A		PIPE 24-5	•	1	1	1	1	012903@			V
7 03	32542-01100	A		CAP 24-5	•	1	1	1	1	012903@			V
7 04	*			BREATHER 24-5	•	1	1	1	1				
7 05	05317-50401	A		CLAMP 24-5	•	1	1	1	1	012903@		A	V
8	32542-11300	A		ELEMENT, BREATHER 24-5	•	1	1	1	1	012903@			V
9	F1035-12030	A		BOLT 24-5	•	2	2	2	2	012903@		A	V
10	F2515-12000	A		WASHER, SPRING 24-5	•	2	2	2	2	012903@		A	V
11	35B36-02900	A		GASKET, OIL 24-5	•	1	1	1	1	012903@		A	V

43-00-03 ブリーザー (リヤ) (ソノ 2)  
BREATHER (REAR)  
(PART-2)



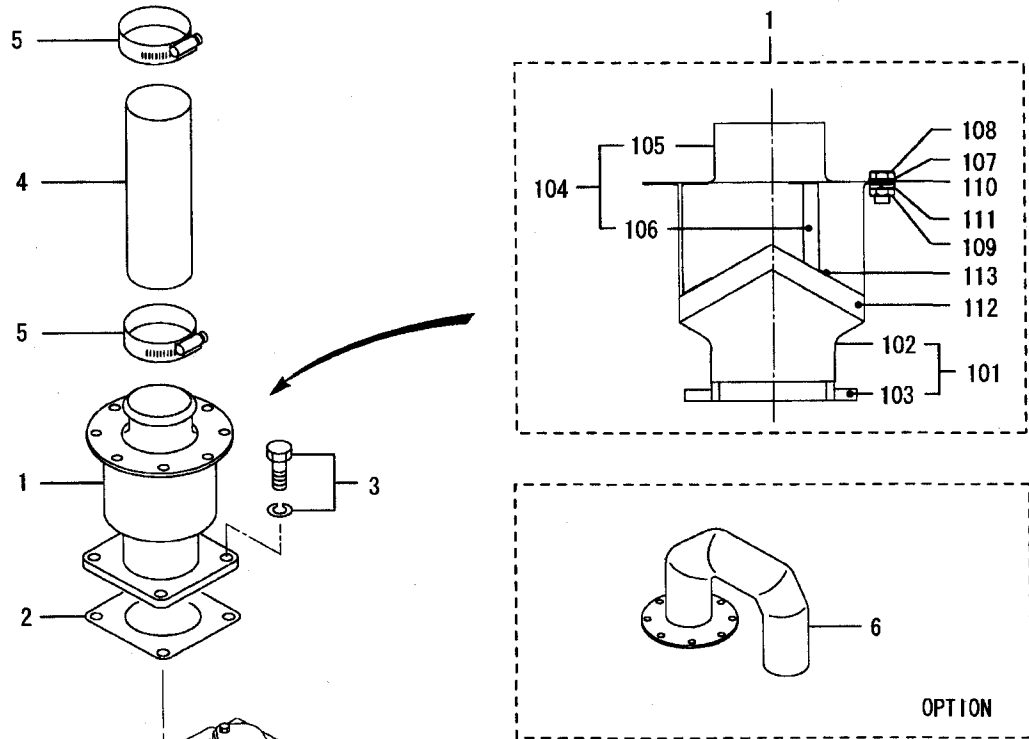
43-00-03 ブリーザ (リヤ) (ソノ 2)  
BREATHER (REAR)  
(PART-2)

-233-

見出 番号 REF. -NO.	部品番号 PART NO.	代 替 順 号 R / P	変 更 順 号 S C E N E Q G	部品名称 および 記事・仕様記号 PART NAME & DESCRIPTION	型式・個数 MODEL & QTY					適用号機 APPLICABLE SERIAL NO.		管 区 M / R	新 規 V R D	
					PT	PTA	PTK	MP- TA	MP- TK	FROM@-	-@UPTO			
1	37711-03100		C	COVER	24-6	•	2	2	2	2		@010021		
	37711-13100	3	1	COVER	24-6	•	2	2	2	2				
2	37711-03200		C	PACKING	24-6	•	2	2	2	2		@010981	A	
	37711-13200	3	1	PACKING	24-6	•	2	2	2	2			A	
3	F1805-12020			BOLT, W/WASHER	B/W 24-6	•	6	6	6	6			A	
4	F1805-12020			BOLT, W/WASHER	B/W 24-21	•	6	6	6	6			A	
5	F2500-12000			WASHER, PLAIN	24-21	•	6	6	6	6			A	
6	37711-03200		C	PACKING	24-22	•	1	1	1	1		@010981	A	
	37711-13200	3	1	PACKING	24-22	•	1	1	1	1			A	
7	F1805-12020			BOLT, W/WASHER	B/W 24-22	•	3	3	3	3			A	
8	F1825-12025			BOLT, W/WASHER	B/W 24-22	•	3	3	3	3			A	
9	F2500-12000			WASHER, PLAIN	24-22	•	3	3	3	3			A	

43-00-04

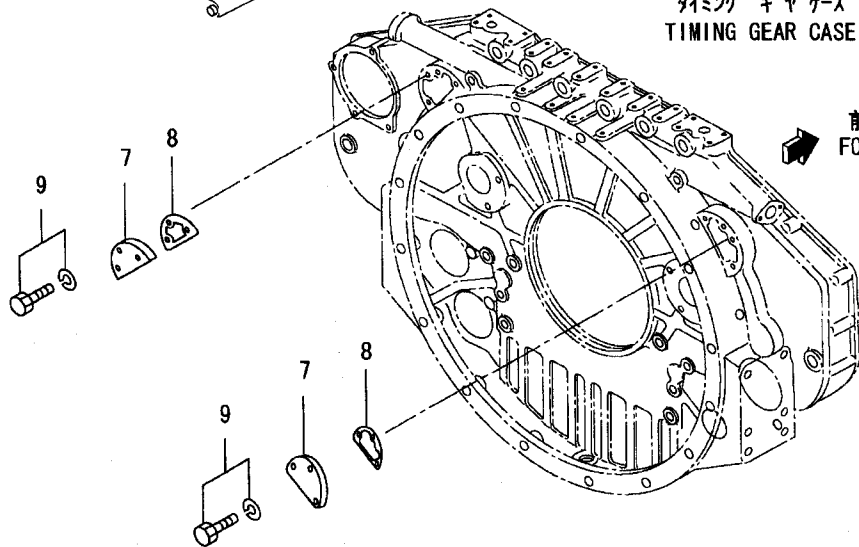
ブリーザ(カイガイヨウ)  
BREATHER  
(FOR OUTSIDE JAPAN)



フロントギヤケース  
FRONT GEAR CASE

タイミングギヤケース  
TIMING GEAR CASE

前方  
FORWARD



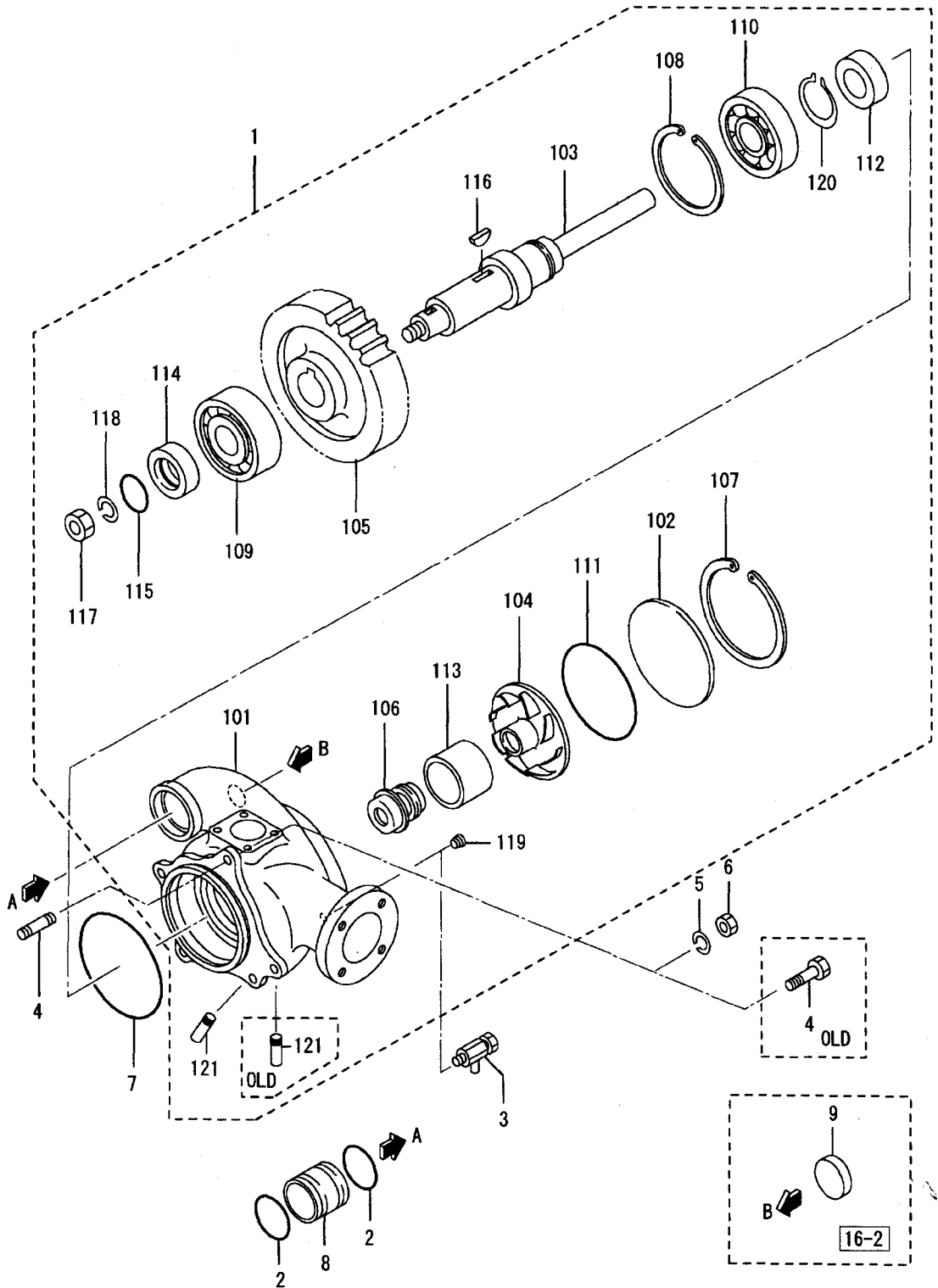


43-00-04 ブリーザ(カイカ'イウ)  
BREATHER  
(FOR OUTSIDE JAPAN)

-235-

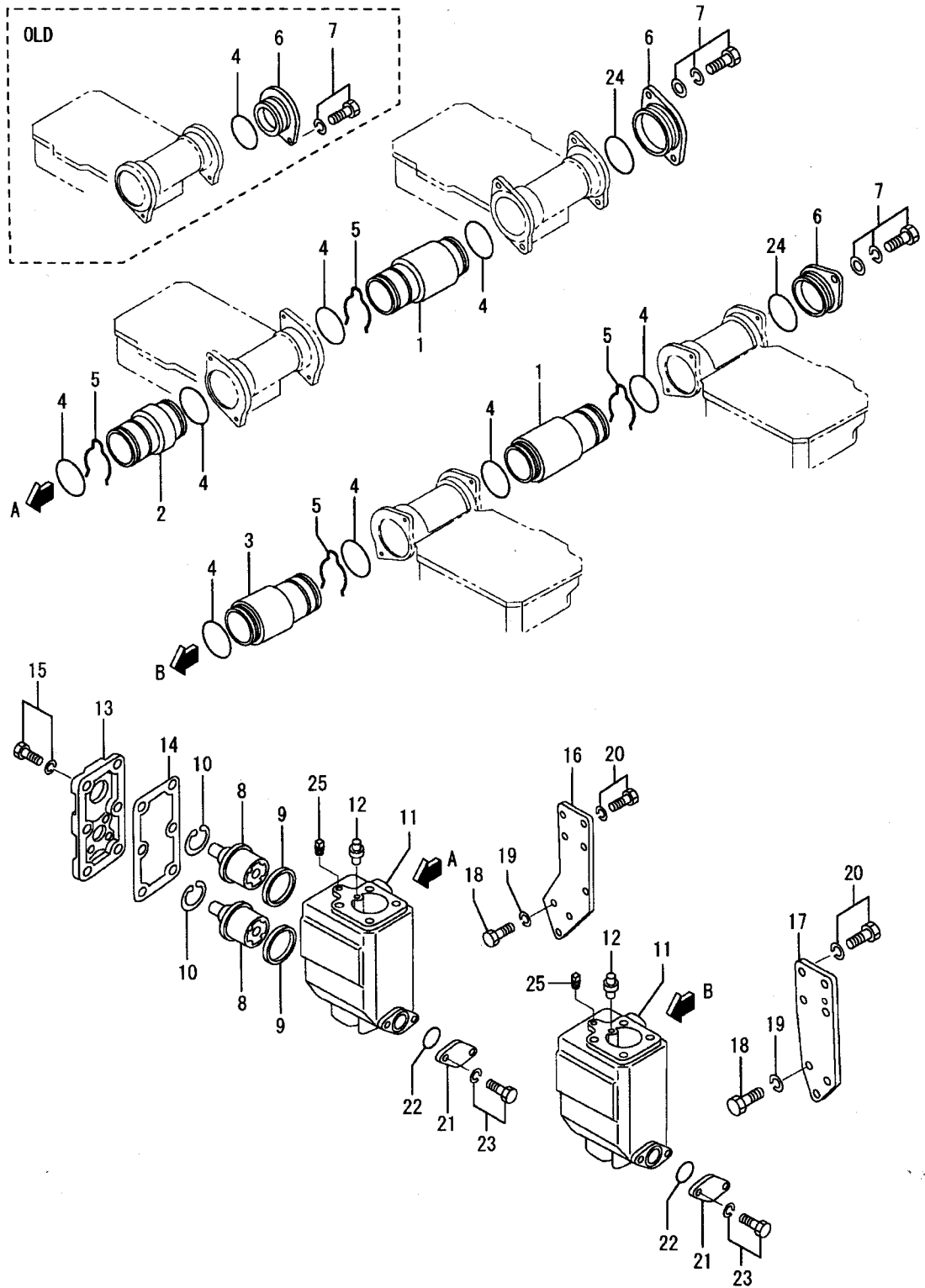
見出 番号 REF. -NO.	部品番号 PART NO.	代 替 順 号 R / P	変 更 順 号 S C E N E N G O G	部品名称 および 記事・仕様記号 PART NAME & DESCRIPTION	型式・個数 MODEL & QTY					適用号機 APPLICABLE SERIAL NO.		管 区 M / R	新 規 V R D
					PT	PTA	PTK	MP- TA	MP- TK	FROM@-	-@UPTO		
1	37743-00501			A BREATHER ASSY 24-451	•	1	1	1	1	010591@		A	V
1 01	37743-05010			A CASE ASSY 24-451	•	1	1	1	1	010591@		A	V
1 02	*			CASING 24-451	•	1	1	1	1				
1 03	*			FLANGE 24-451	•	1	1	1	1				
1 04	37743-05020			A COVER ASSY 24-451	•	1	1	1	1	010591@		A	V
1 05	*			COVER 24-451	•	1	1	1	1				
1 06	*			STOPPER 24-451	•	3	3	3	3				
1 07	37743-00514			A GASKET 24-451	•	1	1	1	1	010591@		A	V
1 08	37743-00515			A BOLT 24-451	•	8	8	8	8	010591@		A	V
1 09	37743-00516			A NUT 24-451	•	8	8	8	8	010591@		A	V
1 10	37743-00517			A WASHER, PLAIN 24-451	•	8	8	8	8	010591@		A	V
1 11	37743-00518			A WASHER, SPRING 24-451	•	8	8	8	8	010591@		A	V
1 12	37743-00519			A DEMISTER 24-451	•	1	1	1	1	010591@		A	V
1 13	37743-00521			A SUPPORT 24-451	•	2	2	2	2	010591@		A	V
2	35B43-01500			A PACKING 24-451	•	1	1	1	1	010591@			V
3	F1805-12025			A BOLT, W/WASHER B/W 24-451	•	4	4	4	4	010591@		A	V
4	F4010-76025			A HOSE, RUBBER 24-451	•	1	1	1	1	010591@		A	V
5	05317-51001			A CLAMP 24-451	•	4	4	4	4	010591@		A	V
6	37743-00600			A PIPE, BREATHER OPT 24-451	•	1	1	1	1	010591@			V
7	37711-13100			A COVER 24-451	•	2	2	2	2	010591@			V
8	37711-13200			A PACKING 24-451	•	2	2	2	2	010591@			V
9	F1805-12020			A BOLT, W/WASHER 24-451	•	6	6	6	6	010591@		A	V

ウォーターポンプ  
WATER PUMP



見出 番号 REF. -NO.	部品番号 PART NO.	代 替 順 号 R / P	変 更 順 号 S / E N G Q G	部品名称 および 記事・仕様記号 PART NAME & DESCRIPTION	型式・個数 MODEL & QTY						適用号機 APPLICABLE SERIAL NO.		管 区 M / R	新 規 V R D
					PT	PTA	PTK	MP- TA	MP- TK	FROM@-	-@UPTO			
1	37745-10040 37745-20010 37745-30010 37745-30011 37745-40010			C PUMP ASSY, WATER N 1 C PUMP ASSY, WATER 3 2 C PUMP ASSY, WATER R 3 C PUMP ASSY, WATER G 4 C PUMP ASSY, WATER	•	1	1	1	1	1		@010041 @010144 @010285 @010285 @011490		
1 01 1 02	37745-40011 37745-50010 37745-60010 * 37545-00200			R 5 C PUMP ASSY, WATER 3 6 C PUMP ASSY, WATER 3 7 PUMP ASSY, WATER CASE, WATER PUMP COVER, WATER PUMP	•	1	1	1	1	1	010286@ 010286@ 010286@	@011490 @011946		V
1 03 1 04 1 05	37745-10400 37745-20400 37745-20500 37745-20501 37725-02200			C SHAFT, WATER PUMP 3 1 SHAFT, WATER PUMP C IMPELLER 3 1 IMPELLER GEAR, HEAD Z=41	•	1	1	1	1	1		@010144 @010285	A A	
1 06 1 07 1 08 1 09	37145-16200 32645-01800 37545-00300 F3202-12000 F8010-06310			N 1 C SEAL, UNIT SEAL, UNIT RING, SNAP RING, SNAP BEARING, BALL	•	1	1	1	1	1	011491@	@011490	A A A A	V
1 10 1 11 1 12 1 13 1 14	F8010-06311 F3153-17000 37525-03400 37745-10600 37745-10700			BEARING, BALL O-RING SEAL, OIL RING SLEEVE	•	1	1	1	1	1			A A A A	
1 15 1 16 1 17 1 18 1 19	F3156-05000 F2870-10032 F2325-30000 F2515-30000 37545-00900			O-RING KEY, WOODRUFF NUT, JAM WASHER, SPRING C PLUG	•	1	1	1	1	1		@010285	A A A A	
1 20 1 21 2	F5005-10001 F3200-05500 30445-00800 37745-00900 F3153-10500			3 1 PLUG, TAPERED RING, SNAP C PIPE N 1 PIPE O-RING	•	1	1	1	1	1	010562@ 011947@	@011946	A A	V A
3 4	32525-12900 32525-12901 32545-22900 F1035-12045 05977-12060			R 1 C COCK, DRAIN C COCK, DRAIN 3 2 COCK, DRAIN C BOLT N 1 STUD	•	1	1	1	1	1	010010@ 010010@ 010010@ 010042@	@012672 @010041	A	V
5 6 7 8	F2515-12000 F2300-12000 * 05507-21600 37746-00400			A WASHER, SPRING NUT C O-RING 1 1 O-RING COUPLING	•	3	3	3	3	3	010042@		A A A	V
9	04826-25000			CAP, SEALING 16-2	•	1	1	1	1	1				

クーリング システム  
46-01-01 COOLING SYSTEM

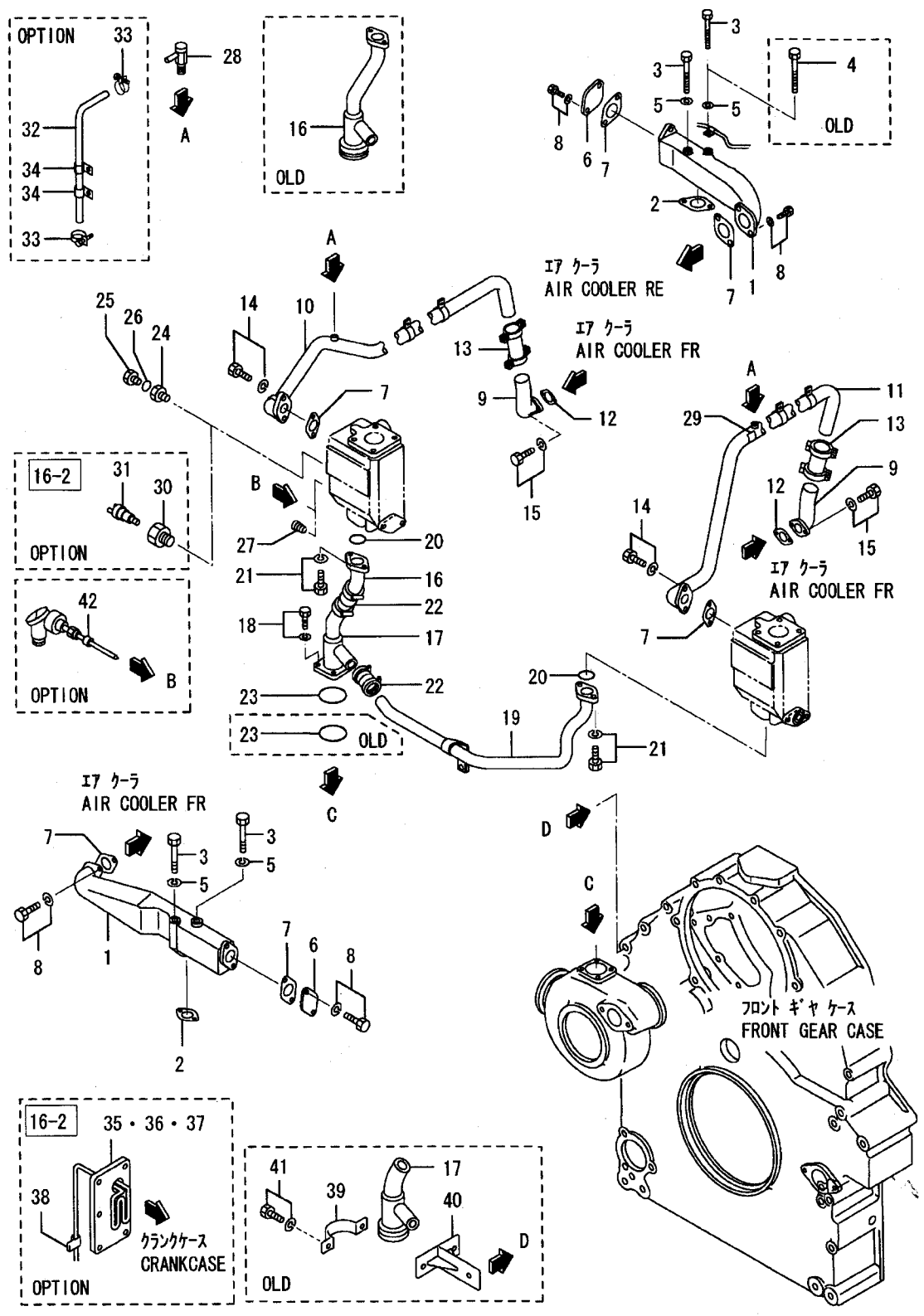


クーリング システム  
46-01-01 COOLING SYSTEM

見出 番号 REF. -NO.	部品番号 PART NO.	代 替 順 号 R / P	変 更 順 号 S C E N E N G O G	部品名称 および 記事・仕様記号 PART NAME & DESCRIPTION	型式・個数 MODEL & QTY						適用号機 APPLICABLE SERIAL NO.		管 区 M / R	新 規 V R D
					PT	PTA	PTK	MP- TA	MP- TK		FROM@-	-@UPTO		
1	37746-01100			CONNECTOR	•	14	14	14	14					
2	37746-01200			CONNECTOR, R. H	•	1	1	1	1					
3	37746-01300			CONNECTOR, L. H	•	1	1	1	1					
4	F3153-06500			C O-RING	•	34	34	34	34		@010699	A		
	37546-00500	N	1	O-RING	•	34	34	34	34	010670@	@011490	A		
	37546-00500	N	2	C O-RING	•	32	32	32	32	011491@	@011603	A		
	05505-31065	3	3	O-RING	•	32	32	32	32	011491@		A	V	
5	37546-11300			RING, SNAP	•	16	16	16	16			A		
6	37546-11200			C COVER	•	2	2	2	2		@011490			
	37546-21200	G	1	C COVER	•	2	2	2	2	011491@	@014050		V	
	37546-21201	3	2	COVER	•	2	2	2	2	011491@			V	
	F1805-10020			C BOLT, W/WASHER	•	2	2	2	2		@011490	A		
	F1805-10025	N	1	C BOLT, W/WASHER	•	4	4	4	4	011491@	@014050	A		
	F1825-10030	3	2	BOLT, W/WASHER	•	4	4	4	4	011491@		A	V	
8	37546-11700			C THERMOSTAT	•	4	4	4	4					
	37546-21700	R	1	THERMOSTAT	•	8	8	8	8					
9	37546-01800			SEAL, THERMOSTAT	•	4	4	4	4					
10	37546-00900			RING, SNAP	•	4	4	4	4			A		
11	37546-13700			C CASE, THERMOSTAT	•	2	2	2	2		@011066			
	37546-23700	3	1	C CASE, THERMOSTAT	•	2	2	2	2		@012902			
	37546-23701	R	2	C CASE, THERMOSTAT	•	2	2	2	2		@012902		V	
12	37546-23702	G	3	CASE, THERMOSTAT	•	2	2	2	2	012903@			V	
	36646-00090			VALVE ASSY, JIGGLE	•	2	2	2	2					
13	37546-17100			COVER, THERMOSTAT	•	2	2	2	2					
14	37546-03300			C PACKING	•	2	2	2	2		@010457			
	37546-13300	3	1	C PACKING	•	2	2	2	2		@011348			
	37546-23300	3	2	PACKING	•	2	2	2	2					
15	F1805-10030			BOLT, W/WASHER	•	12	12	12	12			A		
16	37746-13400			C BRACKET, THERMO, R. H	•	1	1	1	1					
	37746-13401	R	1	BRACKET, THERMO, R. H	•	1	1	1	1					
17	37746-13500			C BRACKET, THERMO, L. H	•	1	1	1	1					
	37746-13501	R	1	BRACKET, THERMO, L. H	•	1	1	1	1					
18	F1035-16040			BOLT	•	6	6	6	6			A		
19	F2515-16000			WASHER, SPRING	•	6	6	6	6			A		
20	F1805-10035			BOLT, W/WASHER	•	8	8	8	8			A		
	37546-03500			COVER	•	2	2	2	2					
22	F3153-06000			O-RING	•	2	2	2	2					
23	F1805-10030			BOLT, W/WASHER	•	4	4	4	4					
24	05505-57060	A		O-RING	•	2	2	2	2	011491@		A		
25	F5006-10000	A		PLUG, TAPERED	•	2	2	2	2	012903@		A	V	

46-01-02

クーリング システム (PTA,MPTA ヨウ)  
COOLING SYSTEM  
(FOR PTA,MPTA)



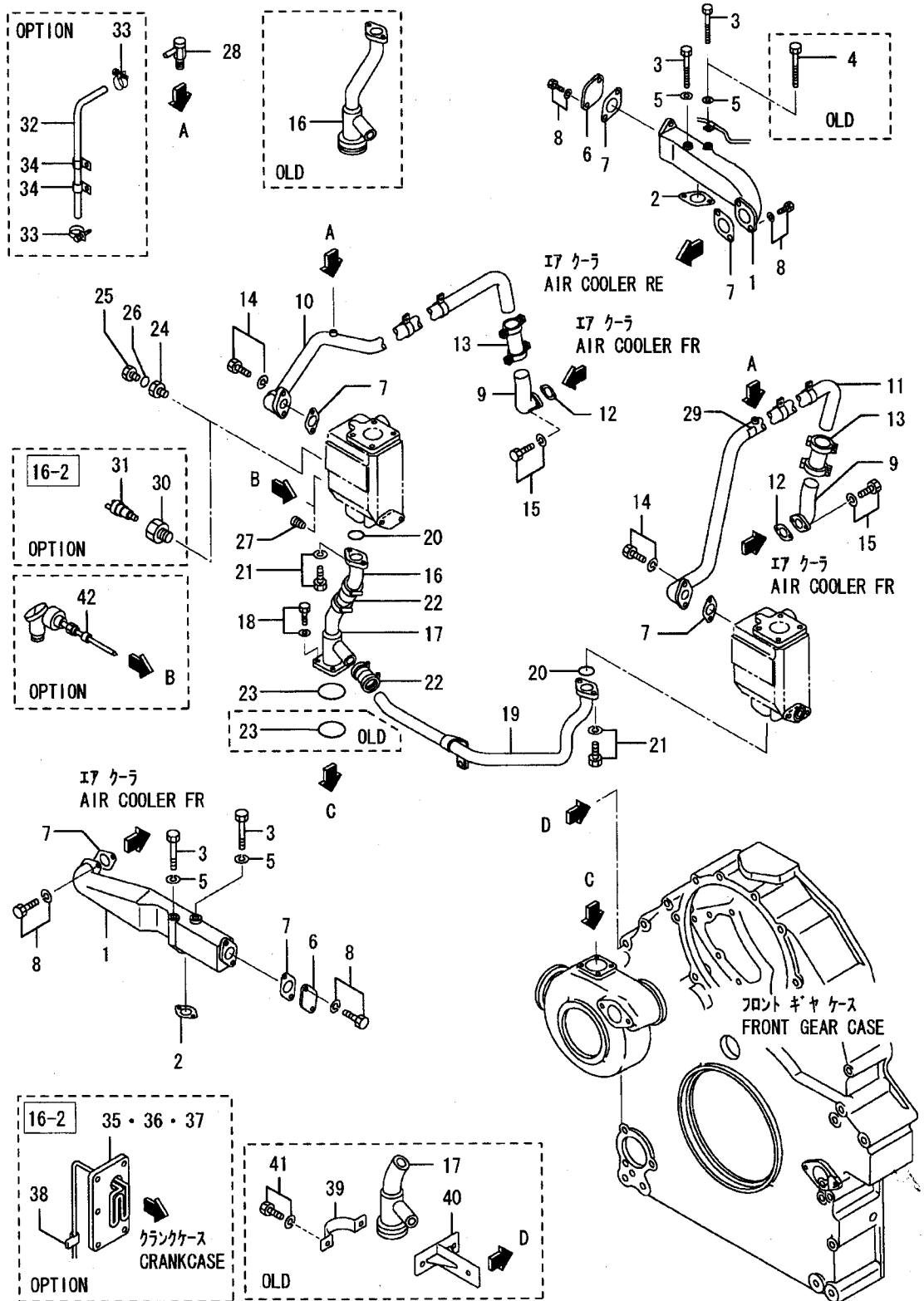
クーリング システム (PTA,MPTA ヨウ)  
 46-01-02 COOLING SYSTEM  
 (FOR PTA,MPTA)

-241-

見出 番号 REF. -NO.	部品番号 PART NO.	代 替 順 号 R S C / E N G P Q G	部品名称 および 記事・仕様記号 PART NAME & DESCRIPTION	型式・個数 MODEL & QTY						適用号機 APPLICABLE SERIAL NO.		管 区 M / R	新 規 V R D
				PT	PTA	PTK	MP- TA	MP- TK	FROM@-	-@UPTO			
1	37746-14100		C CONNECTOR, WATER		2		2			@014069			
2	37746-24100	3 1	C CONNECTOR, WATER		2		2			@010988	A	V	
	33336-10500		C PACKING		2		2				A	V	
	33336-20500	3 1	C PACKING		2		2			@010019	A	V	
3	F1035-12110		Q BOLT		3		3				A		
4	F1035-12110		1 BOLT		4		4		010020@		A		
5	F1035-12120		D BOLT		1				@010019		A		
6	F2515-12000		WASHER, SPRING		4		4				A		
7	33546-06900		COVER		2		2				A		
	32546-06800		C PACKING		6		6		@011348		A		
8	32546-36800	R 1	C GASKET		6		6		@011348		A		
	32546-46800	3 2	GASKET	B/W	6		6				V		
9	F1805-12030		BOLT, W/WASHER	B/W	8		8				A		
	37846-14200		C PIPE, WARME		2		2		@012026				
	37846-14201	R 1	C PIPE, WATER		2		2		@012026		V		
10	37846-14202	3 2	PIPE, WATER		2		2				V		
11	37846-14300		PIPE, WATER, R. H		1		1						
12	37846-14400		PIPE, WATER, L. H		1		1						
	32546-06800		C PACKING		2		2		@011348		A		
	32546-46800	3 1	GASKET		2		2						
13	04826-42050		COUPLING		2		2				A		
14	F1805-12030		BOLT, W/WASHER	B/W	4		4				A		
15	F1805-10020		BOLT, W/WASHER	B/W	4		4				A		
16	37746-04300		C PIPE, BY-PASS		1		1		@010041				
	37746-14300	N 1	C PIPE, BY-PASS		1		1		010042@	@010272			
17	37746-24300	N 2	PIPE, BY-PASS		1		1		010273@				
	37746-04600		C PIPE, BY-PASS, R. H		1		1		010273@	@010285			
	37746-04800	N 1	PIPE, BY-PASS R.H		1		1		010286@				
18	F1805-10025		A BOLT, W/WASHER	B/W	4		4		010286@		A		
19	37746-04400		PIPE, BY-PASS		1		1						
20	F3153-06000		O-RING		2		2				A		
21	F1805-10025		BOLT, W/WASHER	B/W	4		4				A		
22	04826-40032		Q COUPLING		1		1		@010272				
	04826-40032	1	COUPLING		2		2		010273@				
23	F3153-07500		Q O-RING		1		1		@010041		A		
24	F3153-07500	1	C O-RING		2		2		010042@	@010285	A		
	F3150-07000	N 2	O-RING		1		1		010286@		A		
25	45600-42901		CONNECTOR		1		1				A		
26	F5000-16000		PLUG, DRAIN		1		1				A		
	05946-01601		WASHER, SEALING		1		1				A		
27	F5005-21001		PLUG, TAPERED		6		6				A		
28	32545-12900		C COCK, DRAIN		2		2		@011191				
	32545-12901	3 1	C COCK, DRAIN		2		2		@012671		V		
	32545-22900	3 2	COCK, DRAIN		2		2				V		
29	37546-01600		LABEL, CAUTION		1		1						
30	45600-42901		CONNECTOR	OPT 16-2	2		2						
31	04442-30000		SWITCH, THERMO	OPT 16-2	1		1				A		
32	F4010-06100	A	HOSE, RUBBER	OPT	2		2		010009@		A		
33	F4300-01400	A	CLAMP, HOSE	OPT	2		2		010009@		A		
34	05317-41500	A	CLIP	OPT	4		4		010009@		A		

46-01-02

クーリング システム (PTA,MPTA 用)  
COOLING SYSTEM  
(FOR PTA,MPTA)



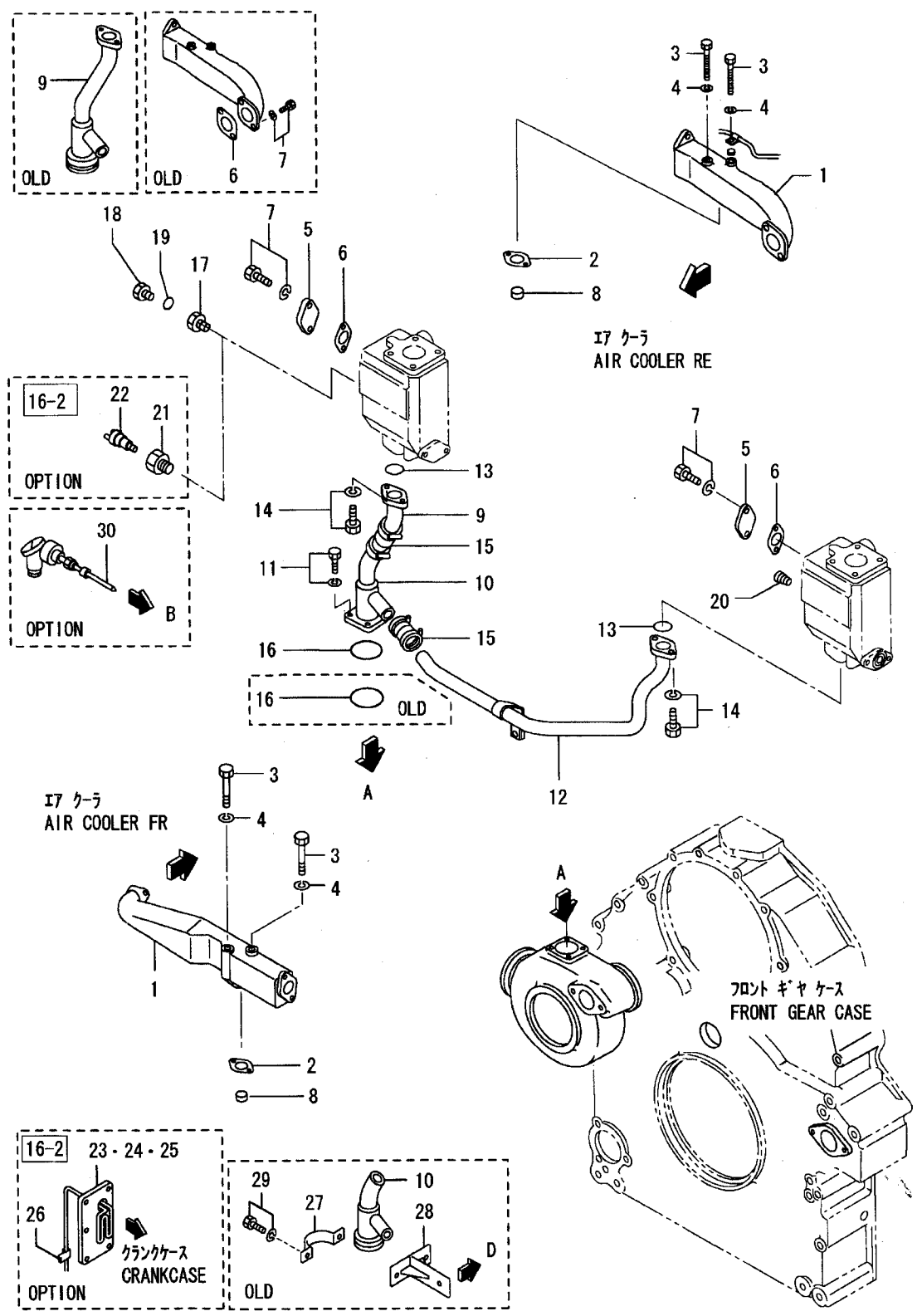


46-01-02 クーリングシステム (PTA,MPTA ヲウ)  
 COOLING SYSTEM  
 (FOR PTA,MPTA)

-243-

見出 番号 REF. -NO.	部品番号 PART NO.	代 替 R / P	変 更 順 号 S C E N E N G Q G	部品名称 および 記事・仕様記号 PART NAME & DESCRIPTION	型式・個数 MODEL & QTY					適用号機 APPLICABLE SERIAL NO.		管 区 M / R	新 規 V R D
					PT	PTA	PTK	MP- TA	MP- TK	FROM@-	-@UPTO		
35	37746-09100			HEATER, WATER OPT 220V-1KW 16-2	•	2	•	2	•				
36	37746-09300			HEATER, WATER OPT 100V-1KW 16-2	•	2	•	2	•				
37	37746-09400			HEATER, WATER OPT 100V-2KW 16-2	•	2	•	2	•				
38	30461-54200			CLIP OPT 16-2	•	2	•	2	•				
39	32646-52800			D CLAMP	•	1	•	1	•	010273@	@010285	A	A
40	37746-04900			D STAY, BY-PASS	•	1	•	1	•	010273@	@010285		
41	F1805-10016			D BOLT, W/WASHER B/W	•	2	•	2	•	010273@	@010285	A	
42	45190-84300			RESISTANCE OPT FOR MARINE USE	•	•	•	1	•				

クーリング システム (PTK,MPTK ㊦)  
46-01-03 COOLING SYSTEM  
(FOR PTK,MPTK)

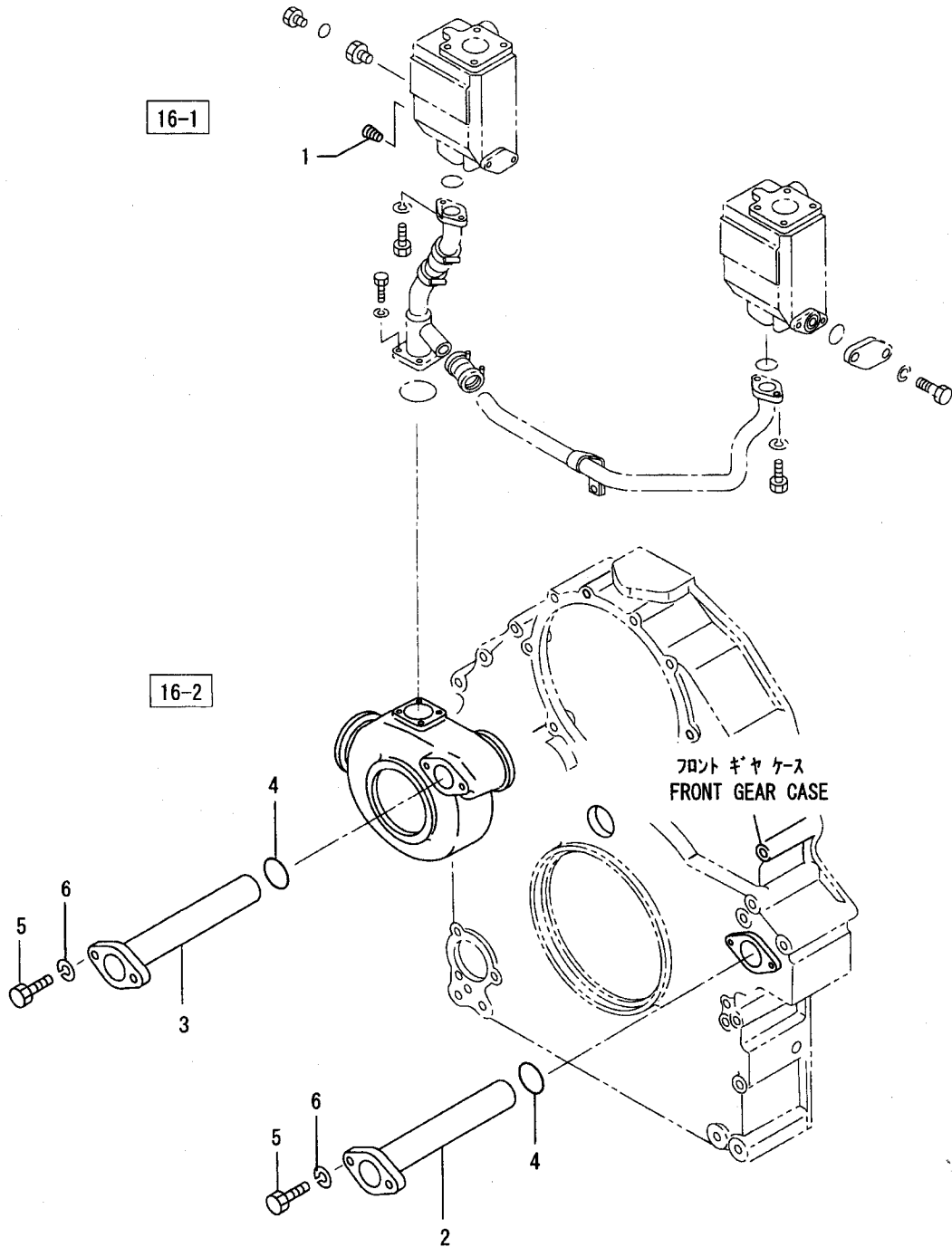


クーリングシステム (PTK,MPTK ヲウ)  
 COOLING SYSTEM  
 (FOR PTK,MPTK)

-245-

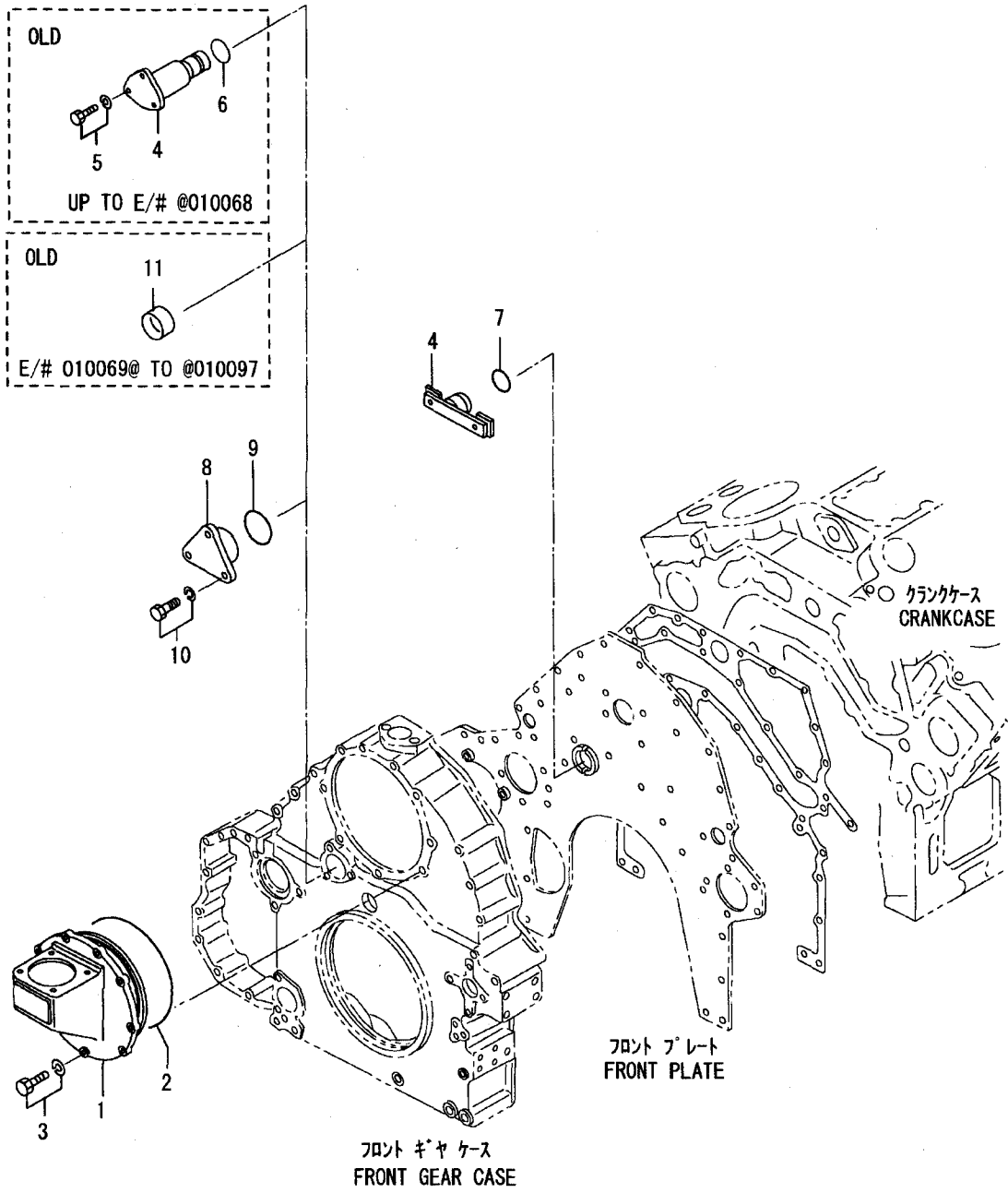
見出 番号 REF. -NO.	部品番号 PART NO.	代 替 R / P	登 記 順 号 S C E N E P O G	部品名称 および 記事・仕様記号 PART NAME & DESCRIPTION	型式・個数 MODEL & QTY						適用号機 APPLICABLE SERIAL NO.		管 区 M / R	新 規 V R D
					PT	PTA	PTK	MP- TA	MP- TK		FROM@-	-@UPTO		
1	37746-14100			C CONNECTOR, WATER	.	.	2	.	2		@014069			
2	37746-24100	3	1	C CONNECTOR, WATER	.	.	2	.	2		@010988	A	V	
	33336-10500			C PACKING	.	.	2	.	2		@010988	A		
	33336-20500	3	1	C PACKING	.	.	2	.	2		@010988	A		
3	F1035-12110			Q BOLT	.	.	3	.	3		@010019	A		
4	F1035-12110		1	BOLT	.	.	4	.	4	010020@		A		
5	F2515-12000			WASHER, SPRING	.	.	4	.	4			A		
6	33546-06900			COVER	.	.	2	.	2			A		
	32546-06800			C PACKING	.	.	4	.	4		@011348	A		
	32546-36800	R	1	C GASKET	.	.	4	.	4		@011348	A		
7	32546-46800	3	2	Q GASKET	.	.	4	.	4	012116@	@012115	A		
	32546-46800		3	Q GASKET	.	.	2	.	2	012116@	@012115	A		
	F1805-12030		0	Q BOLT, W/WASHER	B/W	.	.	8	.	8	@012115	A		
	F1805-12030		1	BOLT, W/WASHER	B/W	.	.	4	.	4	012116@	A		
8	04826-24000			CAP, SEALING	.	.	2	.	2			A		
9	37746-04300			C PIPE, BY-PASS	.	.	1	.	1		@010041			
	37746-14300	N	1	C PIPE, BY-PASS	.	.	1	.	1	010042@	@010272			
	37746-24300	N	2	PIPE, BY-PASS	.	.	1	.	1	010273@				
10	37746-04600			C PIPE, BY-PASS, R. H	.	.	1	.	1	010273@	@010285			
	37746-04800	N	1	PIPE, BY-PASS	.	.	1	.	1	010286@				
11	F1805-10025			A BOLT, W/WASHER	B/W	.	.	4	.	4	010286@		A	
12	37746-04400			PIPE, BY-PASS	.	.	1	.	1				A	
13	F3153-06000			O-RING	.	.	2	.	2				A	
14	F1805-10025			BOLT, W/WASHER	B/W	.	.	4	.	4			A	
15	04826-40032			Q COUPLING	.	.	1	.	1		@010272			
16	04826-40032		1	COUPLING	.	.	2	.	2	010273@				
	F3153-07500		0	Q O-RING	.	.	1	.	1		@010041	A		
	F3153-07500		1	C O-RING	.	.	2	.	2	010042@	@010285	A		
	F3150-07000	N	2	O-RING	.	.	1	.	1	010286@		A		
17	45600-42901			CONNECTOR	.	.	1	.	1					
18	F5000-16000			PLUG, DRAIN	.	.	1	.	1				A	
19	05946-01601			WASHER, SEALING	.	.	1	.	1				A	
20	F5005-21001			PLUG, TAPERED	.	.	6	.	.				A	
21	45600-42901			CONNECTOR	OPT 16-2	.	.	2	.	2				
22	04442-30000			SWITCH, THERMO	OPT 16-2	.	.	1	.	1			A	
23	37746-09100			HEATER, WATER	220V-1KW OPT 16-2	.	.	2	.	2				
24	37746-09300			HEATER, WATER	100V-1KW OPT 16-2	.	.	2	.	2				
25	37746-09400			HEATER, WATER	100V-2KW OPT 16-2	.	.	2	.	2				
26	30461-54200			CLIP	OPT 16-2	.	.	2	.	2			A	
27	32646-52800		D	CLAMP	.	.	1	.	1	010273@	@010285	A		
28	37746-04900		D	STAY, BY-PASS	.	.	1	.	1	010273@	@010285			
29	F1805-10016		D	BOLT, W/WASHER	B/W	.	.	2	.	2	010273@	@010285	A	
30	45190-84300			RESISTANCE	OPT	.	.	.	1					

46-01-04      ケーリング システム (ウォータ ヒータ)  
COOLING SYSTEM  
(FOR WATER HEATER)





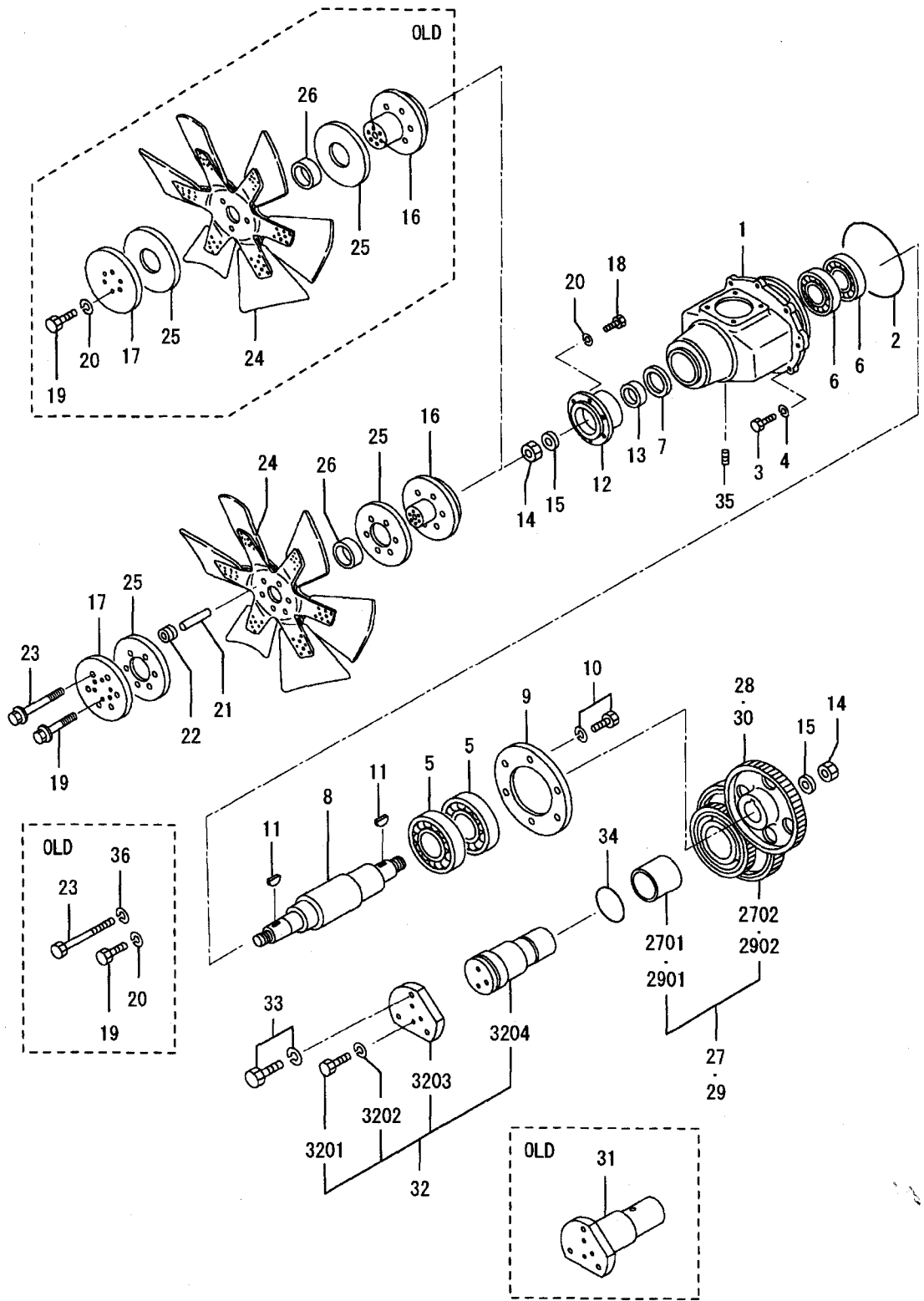
48-00-01 ファンドライブ(ファンナシ)  
FAN DRIVE  
(WITHOUT FAN)



48-00-01 ファンドライブ(ファンナシ)  
FAN DRIVE  
(WITHOUT FAN)

見出 番号 REF. -NO.	部品番号 PART NO.	代 替 順 号 R / P	変 記 順 号 S C E N E Q G	部品名称 および 記事・仕様記号 PART NAME & DESCRIPTION	型式・個数 MODEL & QTY						適用号機 APPLICABLE SERIAL NO.		管 区 M / R	新 規 V R D
					PT	PTA	PTK	MP- TA	MP- TK	FROM@-	-@UPTO			
1	37743-30100		C	BRACKET, BREATHER	8-1	•	1	1	•	•		@011091		
2	37743-40100	3	1	BRACKET, BREATHER	8-1	•	1	1	•	•				
	F3153-29000		C	O-RING	8-1	•	1	1	•	•		@010623	A	
	F3156-29000	3	1	C O-RING	8-1	•	1	1	•	•		@010817	A	
	05507-22900	3	2	O-RING	8-1	•	1	1	•	•			A	
3	F1805-12030		C	BOLT, W/WASHER	B/W 8-1	•	9	9	•	•		@012220	A	
	F1805-12035	3	1	BOLT, W/WASHER	B/W 8-1	•	9	9	•	•			A	V
4	37748-01600		C	PLUG, CASE	8-1	•	1	1	•	•		@010068	A	
	37748-11600	N	1	PLUG, CASE	8-1	•	1	1	•	•	010069@		A	
5	F1805-12030		D	BOLT, W/WASHER	B/W 8-1	•	3	3	•	•		@010068	A	
6	F3153-06000		D	O-RING	8-1	•	1	1	•	•		@010068	A	
	F3153-04500		C	O-RING	8-1	•	1	1	•	•	010069@	@010623	A	
	F3156-04500	3	1	C O-RING	8-1	•	1	1	•	•	010069@	@010817	A	
	05507-20450	3	2	O-RING	8-1	•	1	1	•	•	010069@		A	
8	37748-01800		C	FLANGE	8-1	•	1	1	•	•	010097@			
9	34A25-04400	R	1	FLANGE	8-1	•	1	1	•	•	010097@			
	F3153-06000		C	O-RING	8-1	•	1	1	•	•	010097@	@010623	A	
10	F3156-06000	3	1	C O-RING	8-1	•	1	1	•	•	010097@	@010817	A	
	05507-20600	3	2	O-RING	8-1	•	1	1	•	•	010097@		A	
	F1805-12030		A	BOLT, W/WASHER	B/W 8-1	•	3	3	•	•	010097@		A	
11	F5014-65000		D	CAP, SEALING	8-1	•	1	1	•	1	010069@	@010097		

ファンドライブ (スタンダードタイプ)  
FAN DRIVE (STD TYPE)



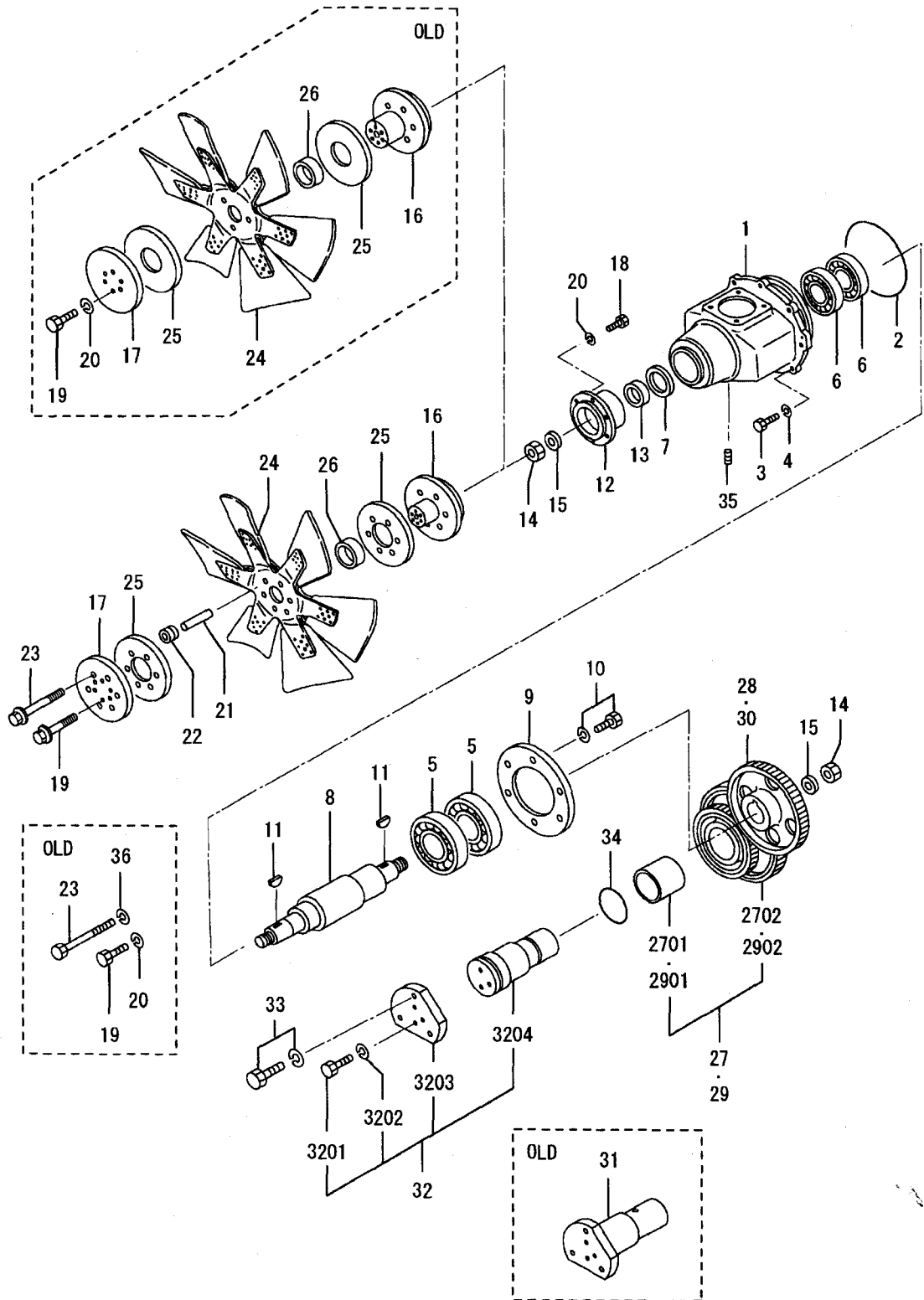


ファンドライブ (スタンダード タイプ)  
48-00-02 FAN DRIVE (STD TYPE)

-251-

見出 番号 REF. -NO.	部品番号 PART NO.	代 替 R / P	変 更 順 号 S C E N E N Q G	部品名称 および 記事・仕様記号 PART NAME & DESCRIPTION	型式・個数 MODEL & QTY						適用号機 APPLICABLE SERIAL NO.		管 区 M / R	新 規 V R D
					PT	PTA	PTK	MP- TA	MP- TK	FROM@-	-@UPTO			
1	37748-20100			CASE, FAN DRIVE	8-2, 8-3	•	1	•	•	•				
2	F3153-29000			C O-RING	8-2, 8-3	•	1	•	•	•	@010623		A	
	F3156-29000		3 1	C O-RING	8-2, 8-3	•	1	•	•	•	@010817		A	
	05507-22900		3 2	O-RING	8-2, 8-3	•	1	•	•	•			A	
3	F1035-12035			BOLT	8-2, 8-3	•	9	•	•	•			A	
4	F2515-12000			WASHER SPRING	8-2, 8-3	•	9	•	•	•			A	
5	F8005-06411			BEARING, BALL	8-2, 8-3	•	2	•	•	•			A	
6	F8010-06311			BEARING, BALL	8-2, 8-3	•	2	•	•	•			A	
7	F3012-05223			SEAL, OIL	8-2, 8-3	•	1	•	•	•			A	
8	37748-10200			SHAFT, DRIVE	8-2, 8-3	•	1	•	•	•			A	
9	37748-00300			PLATE, THRUST	8-2, 8-3	•	1	•	•	•				
10	F1805-10020			BOLT, W/WASHER	B/W 8-2, 8-3	•	6	•	•	•			A	
11	F2870-07025			KEY, WOODRUFF	8-2, 8-3	•	2	•	•	•				
12	37748-00400			C COUPLING	8-2, 8-3	•	1	•	•	•	@011201			
	37748-10400	R	1	C COUPLING	8-2, 8-3	•	1	•	•	•	@011201			
13	37748-20400	3	2	COUPLING	8-2, 8-3	•	1	•	•	•				
	37748-10500			C SLEEVE	8-2, 8-3	•	1	•	•	•				
	37748-20500	R	1	SLEEVE	8-2, 8-3	•	1	•	•	•				
14	F2305-30000			NUT	8-2, 8-3	•	2	•	•	•			A	
15	*			C WASHER, SPRING	8-2, 8-3	•	2	•	•	•				
16	35A25-00600	1	1	WASHER	8-2, 8-6	•	2	•	•	•			A	
	37748-10700			C HUB, FAN	8-2, 8-3	•	1	•	•	•	@010118			
	37748-20700	N	1	C HUB, FAN	8-2, 8-3	•	1	•	•	•	010119@			
	37748-30700	R	2	C HUB, FAN	8-2, 8-3	•	1	•	•	•	010119@			
	37748-30701	R	3	C HUB, FAN	8-2, 8-3	•	1	•	•	•	010119@			
17	37748-30702	R	4	HUB, FAN	8-2, 8-3	•	1	•	•	•	010119@			
	37748-10800			C PLATE, FAN	8-2, 8-3	•	1	•	•	•	@010118			
	37748-20800	N	1	PLATE, FAN	8-2, 8-3	•	1	•	•	•	010119@			
18	F1035-12030			BOLT	8-2, 8-3	•	6	•	•	•			A	
19	F1035-12035			C BOLT	8-2, 8-3	•	6	•	•	•	@010118		A	
20	91231-10200	N	1	BOLT	8-2, 8-3	•	6	•	•	•	010119@		A	
	F2515-12000			Q WASHER SPRING	8-2, 8-3	•	12	•	•	•	@010118		A	
	F2515-12000		1	WASHER SPRING	8-2, 8-3	•	6	•	•	•	010119@		A	
21	37748-04400			A SPACER	8-2, 8-3	•	6	•	•	•	010119@			
22	MH022324			Q GROMMET	8-2, 8-3	•	3	•	•	•	010119@	@010312	A	
23	MH022324		1	GROMMET	8-2, 8-3	•	6	•	•	•	010313@		A	
	F1035-12080			C BOLT	8-2, 8-3	•	6	•	•	•	010119@	@010417	A	
	MC802397	N	1	BOLT	8-2, 8-3	•	6	•	•	•	010418@		A	
24	37898-00200			C FAN	8-2, 8-3	•	1	•	•	•	@010118			
	37848-03500	G	1	FAN	8-2, 8-3	•	1	•	•	•	010119@			
25	37748-04200			C RUBBER, FRICTION	8-2, 8-3	•	2	•	•	•	@010118			
	37748-14200	N	1	RUBBER, FRICTION	8-2, 8-3	•	2	•	•	•	010119@			
26	37748-04300			C BUSHING	8-2, 8-3	•	1	•	•	•				
	37748-04301	R	1	BUSHING	8-2, 8-3	•	1	•	•	•				
27	37748-01010			C GEAR ASSY, IDLER	Z=68&35 8-3	•	1	•	•	•				
	37748-01011	R	1	C GEAR ASSY, IDLER	Z=68&35 8-3	•	1	•	•	•				
	37748-01012	R	2	GEAR ASSY, IDLER	Z=68&35 8-3	•	1	•	•	•				V
27 01	37123-03400			BUSHING	8-3	•	1	•	•	•				
27 02	*			GEAR, IDLER	8-3	•	1	•	•	•				
28	37748-01200			C GEAR, FAN DRIVE	Z=68 8-3	•	1	•	•	•	@011233			

48-00-02 ファンドライブ (スタンダードタイプ)  
FAN DRIVE (STD TYPE)



ファンドライブ (スタンダードタイプ)  
FAN DRIVE (STD TYPE)

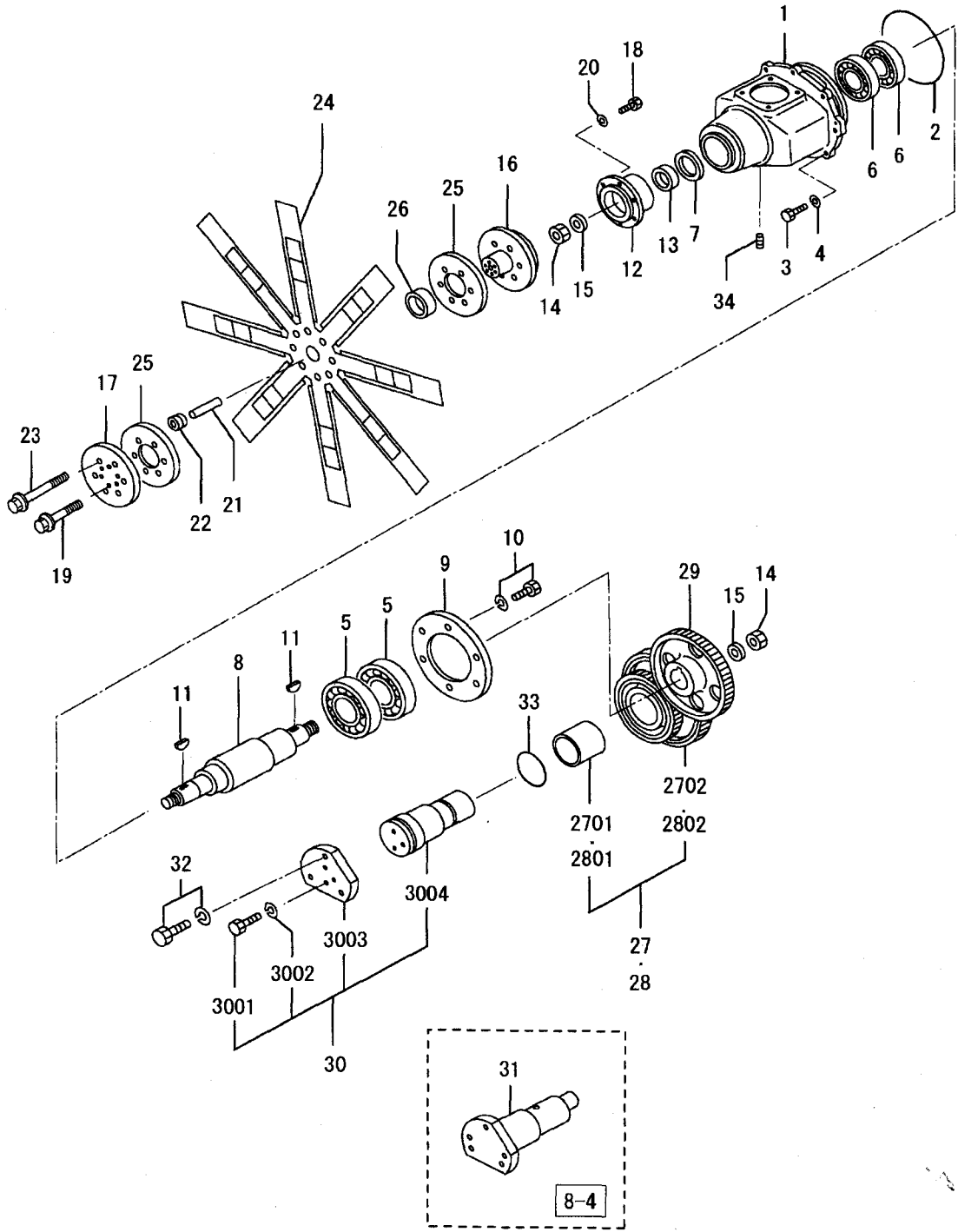
48-00-02

-253-

見出 番号 REF. -NO.	部品番号 PART NO.	代 替 R / P	変 更 順 号 S C E N E N O G	部品名称 および 記事・仕様記号 PART NAME & DESCRIPTION	型式・個数 MODEL & QTY						適用号機 APPLICABLE SERIAL NO.		管 区 M / R	新 規 V R D
					PT	PTA	PTK	MP- TA	MP- TK	FROM-	-@UPTO			
28	37748-11200	3	1	C GEAR, FAN DRIVE	Z=68 8-3	•	1	•	•	•				
	37748-11201	R	2	C GEAR, FAN DRIVE	Z=68 8-3	•	1	•	•	•				V
29	37748-03010			C GEAR ASSY, IDLER	Z=68&31 8-2	•	1	•	•	•				
	37748-03011	R	1	C GEAR ASSY, IDLER	Z=68&31 8-2	•	1	•	•	•				
	37748-03012	R	2	C GEAR ASSY, IDLER	Z=68&31 8-2	•	1	•	•	•				V
29 01	37123-03400			BUSHING	8-2	•	1	•	•	•				
29 02	*			GEAR, IDLER	8-2	•	1	•	•	•				
30	37748-03200			C GEAR, FAN DRIVE	Z=72 8-2	•	1	•	•	•		@011201		
	37748-13200	3	1	C GEAR, FAN DRIVE	Z=72 8-2	•	1	•	•	•				
	37748-13201	R	2	C GEAR, FAN DRIVE	Z=72 8-2	•	1	•	•	•				V
31	37748-11500			D SHAFT, IDLER	8-2, 8-3	•	1	•	•	•		@010068		
32	37748-04010			C SHAFT ASSY, IDLER	8-2, 8-3	•	1	•	•	•	010069@	@010369		
	37748-14010	3	1	C SHAFT ASSY, IDLER	8-2, 8-3	•	1	•	•	•	010069@			
32 01	F1035-10025			A BOLT	8-2, 8-3	•	3	•	•	•	010069@			A
32 02	F2515-10000			A WASHER, SPRING	8-2, 8-3	•	3	•	•	•	010069@			A
32 03	*			C FLANGE, GEAR CASE	8-2, 8-3	•	1	•	•	•				
	37748-11700	1	1	C FLANGE, GEAR CASE	8-2, 8-3	•	1	•	•	•	010069@			
32 04	*			SHAFT, IDLER	8-2, 8-3	•	1	•	•	•				
33	F1805-12030			BOLT, W/WASHER	B/W 8-2, 8-3	•	3	•	•	•				A
34	F3153-06000			C O-RING	8-2, 8-3	•	1	•	•	•		@010623		A
	F3156-06000	3	1	C O-RING	8-2, 8-3	•	1	•	•	•		@010817		A
	05507-20600	3	2	O-RING	8-2, 8-3	•	1	•	•	•				A
35	04827-71300			PLUG, TAPERED	8-2, 8-3	•	1	•	•	•				A
36	F2515-12000			D WASHER SPRING	8-2, 8-3	•	6	•	•	•	010119@	@010417		A

48-00-03 ファンドライブ (オオガタタイプ)  
 FAN DRIVE (LARGE TYPE)

-254-

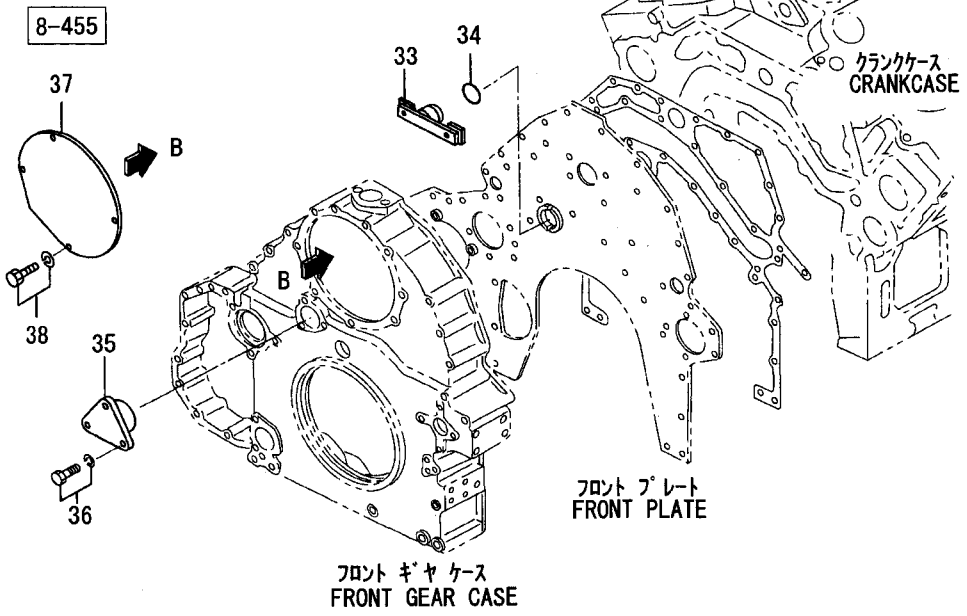
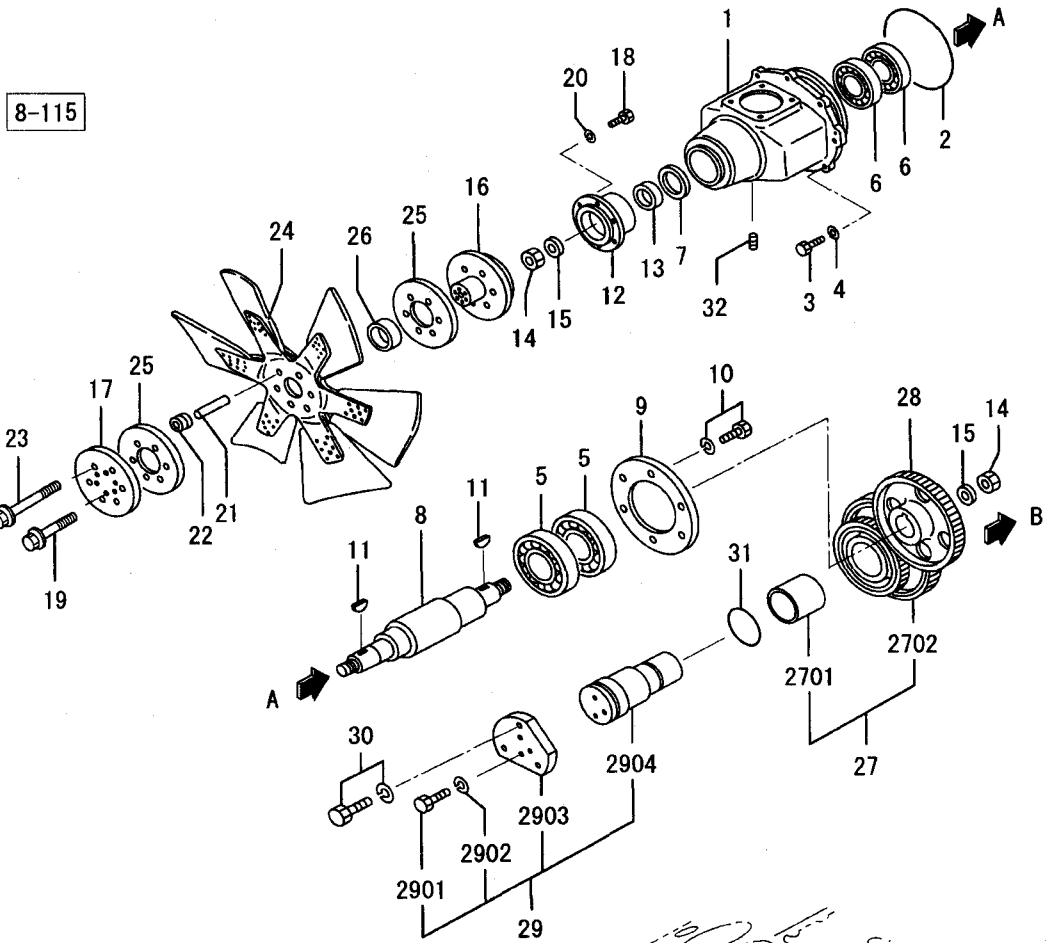


ファンドライブ (オオカタタイプ)  
48-00-03 FAN DRIVE (LARGE TYPE)

-255-

見出 番号 REF. -NO.	部品番号 PART NO.	代 替 R / P	変 更 順 号 S C E N E N G Q G	部品名称 および 記事・仕様記号 PART NAME & DESCRIPTION		型式・個数 MODEL & QTY					適用号機 APPLICABLE SERIAL NO.		管 区 M / R	新 規 V R D
						PT	PTA	PTK	MP- TA	MP- TK	FROM@-	-@UPTO		
1	37748-20100			CASE, FAN DRIVE	8-4, 8-5	•	1	•	•	•				
2	05507-22900			O-RING	8-4, 8-5	•	1	•	•	•			A	
3	F1035-12035			BOLT	8-4, 8-5	•	9	•	•	•			A	
4	F2515-12000			WASHER, SPRING	8-4, 8-5	•	9	•	•	•			A	
5	F8005-06411			BEARING, BALL	8-4, 8-5	•	2	•	•	•			A	
6	F8010-06311			BEARING, BALL	8-4, 8-5	•	2	•	•	•			A	
7	F3012-05223			SEAL, OIL	8-4, 8-5	•	1	•	•	•			A	
8	37748-10200			SHAFT, DRIVE	8-4, 8-5	•	1	•	•	•				
9	37748-00300			PLATE, THRUST	8-4, 8-5	•	1	•	•	•				
10	F1805-10020			BOLT, W/WASHER	B/W 8-4, 8-5	•	6	•	•	•			A	
11	F2870-07025			KEY, WOODRUFF	8-4, 8-5	•	2	•	•	•				
12	37748-10400		C	COUPLING	8-4, 8-5	•	1	•	•	•	@011201			
	37748-20400	3	1	COUPLING	8-4, 8-5	•	1	•	•	•				
13	37748-20500			SLEEVE	8-4, 8-5	•	1	•	•	•				
14	F2305-30000			NUT	8-4, 8-5	•	2	•	•	•			A	
15	*		C	WASHER, SPRING	8-4, 8-5	•	2	•	•	•				
	35A25-00600	1	1	WASHER	8-4, 8-5	•	2	•	•	•			A	
16	37748-20900			HUB, FAN	8-4, 8-5	•	1	•	•	•				
17	37748-04500			PLATE, FAN	8-4, 8-5	•	1	•	•	•				
18	F1035-12030			BOLT	8-4, 8-5	•	6	•	•	•			A	
19	91231-10200			BOLT	8-4, 8-5	•	6	•	•	•			A	
20	F2515-12000			WASHER, SPRING	8-4, 8-5	•	6	•	•	•			A	
21	37748-26400			SPACER	8-4, 8-5	•	6	•	•	•				
22	MH022324			GROMMET	8-4, 8-5	•	6	•	•	•			A	
23	30A01-03400			BOLT	8-4, 8-5	•	6	•	•	•				
24	46648-06400			FAN	8-4, 8-5	•	1	•	•	•				
25	37748-04600			RUBBER, FRICTION	8-4, 8-5	•	2	•	•	•				
26	37748-16300			BUSHING	8-4, 8-5	•	1	•	•	•				
27	37748-03011		C	GEAR ASSY, IDLER	Z=68&31 8-5	•	1	•	•	•				
	37748-03012	R	1	GEAR ASSY, IDLER	Z=68&31 8-5	•	1	•	•	•				V
27 01	37123-03400			BUSHING	8-5	•	1	•	•	•				
27 02	*			GEAR, IDLER	8-5	•	1	•	•	•				
28	37748-05011		C	GEAR ASSY, IDLER	Z=69&29 8-4	•	1	•	•	•				
	37748-05012	R	1	GEAR ASSY, IDLER	Z=69&29 8-4	•	1	•	•	•				V
28 01	37123-03400			BUSHING	8-4	•	1	•	•	•				
28 02	*			GEAR, IDLER	8-4	•	1	•	•	•				
29	37748-03200		C	GEAR, FAN DRIVE	Z=72 8-4, 8-5	•	1	•	•	•	@011201			
	37748-13200	3	1	GEAR, FAN DRIVE	Z=72 8-4, 8-5	•	1	•	•	•				V
30	37748-14010			SHAFT ASSY, IDLER	8-5	•	1	•	•	•				
30 01	F1035-10025			BOLT	8-5	•	3	•	•	•			A	
30 02	F2515-10000			WASHER, SPRING	8-5	•	3	•	•	•			A	
30 03	37748-11700			FLANGE, GEAR CASE	8-5	•	1	•	•	•				
30 04	*			SHAFT, IDLER	8-5	•	1	•	•	•				
31	37748-15200			SHAFT, IDLER	8-4	•	1	•	•	•				
32	F1805-12030			BOLT, W/WASHER	B/W 8-4	•	3	•	•	•			A	
33	05507-20600			O-RING	8-4, 8-5	•	1	•	•	•			A	
34	04827-71300			PLUG, TAPERED	8-4, 8-5	•	1	•	•	•			A	

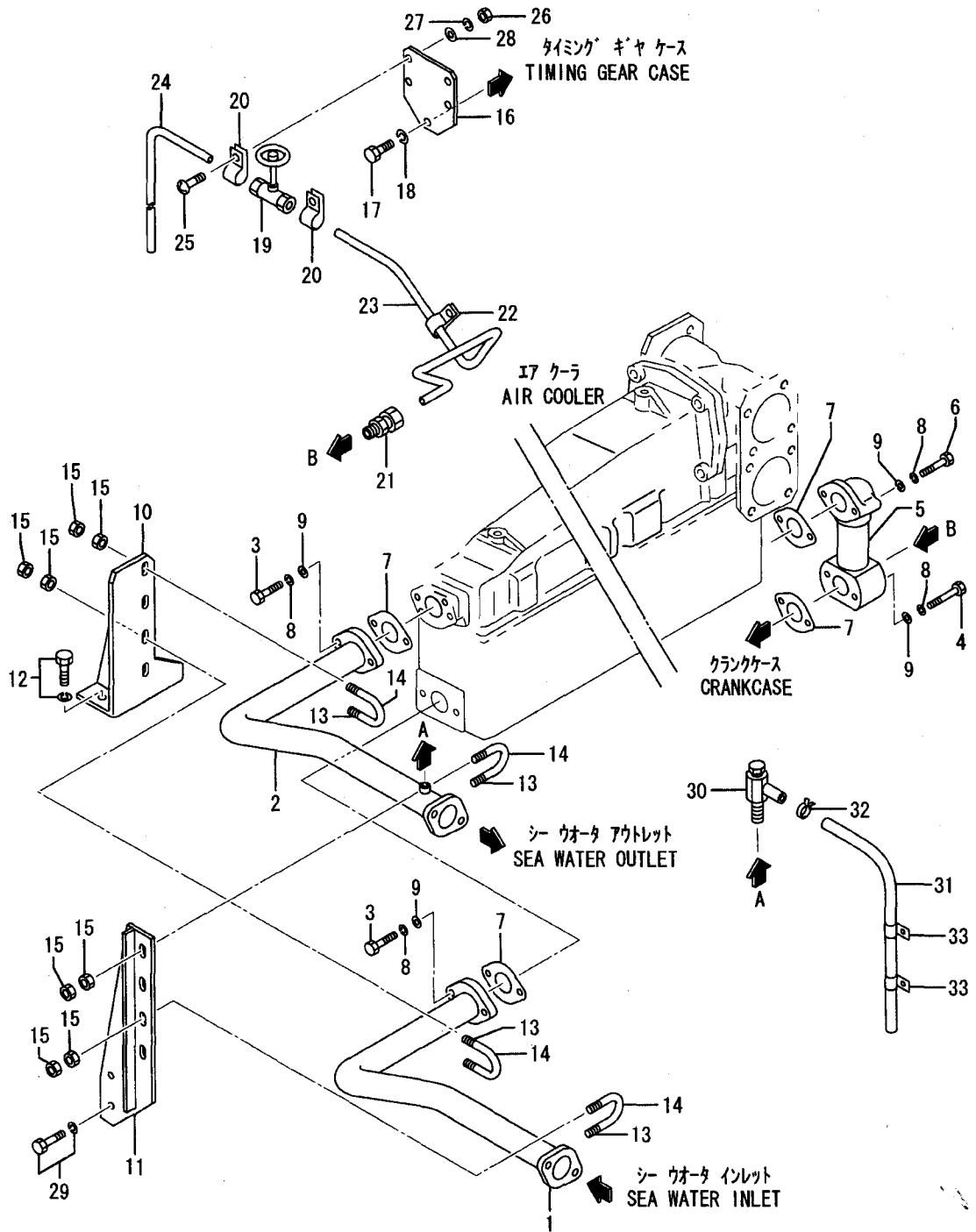
48-00-04 ファンドライブ (カカイヨウ)  
FAN DRIVE  
(FOR OUTSIDE JAPAN)



ファンドライブ (カイガイヨウ)  
 48-00-04 FAN DRIVE  
 (FOR OUTSIDE JAPAN)

見出 番号 REF. -NO.	部品番号 PART NO.	代 替 R / P	変 更 順 号 S C E N E O G	部品名称 および 記事・仕様記号 PART NAME & DESCRIPTION	型式・個数 MODEL & QTY					適用号機 APPLICABLE SERIAL NO.		管 区 M / R	新 規 V R D
					PT	PTA	PTK	MP- TA	MP- TK	FROM@-	-@UPTO		
1	37748-20100		A	CASE, FAN DRIVE	8-115	•	1	•	1	•	011329@		V
2	05507-22900		A	O-RING	8-115	•	1	•	1	•	011329@	A	V
3	F1035-12035		A	BOLT	8-115	•	9	•	9	•	011329@	A	V
4	F2515-12000		A	WASHER SPRING	8-115	•	9	•	9	•	011329@	A	V
5	F8005-06411		A	BEARING, BALL	8-115	•	2	•	2	•	011329@	A	V
6	F8010-06311		A	BEARING, BALL	8-115	•	2	•	2	•	011329@	A	V
7	F3012-05223		A	SEAL, OIL	8-115	•	1	•	1	•	011329@	A	V
8	37748-10200		A	SHAFT, DRIVE	8-115	•	1	•	1	•	011329@		V
9	37748-00300		A	PLATE, THRUST	8-115	•	1	•	1	•	011329@		V
10	F1805-10020		A	BOLT, W/WASHER	B/W 8-115	•	6	•	6	•	011329@	A	V
11	F2870-07025		A	KEY, WOODRUFF	8-115	•	2	•	2	•	011329@		V
12	37748-20400		A	COUPLING	8-115	•	1	•	1	•	011329@		V
13	37748-20500		A	SLEEVE	8-115	•	1	•	1	•	011329@		V
14	F2305-30000		A	NUT	8-115	•	2	•	2	•	011329@	A	V
15	35A25-00600		A	WASHER	8-115	•	2	•	2	•	011329@	A	V
16	37748-30702		A	HUB, FAN	8-115	•	1	•	1	•	011329@		V
17	37748-20800		A	PLATE, FAN	8-115	•	1	•	1	•	011329@		V
18	F1035-12030		A	BOLT	8-115	•	6	•	6	•	011329@	A	V
19	91231-10200		A	BOLT	8-115	•	6	•	6	•	011329@	A	V
20	F2515-12000		A	WASHER, SPRING	8-115	•	6	•	6	•	011329@	A	V
21	37748-04400		A	SPACER	8-115	•	6	•	6	•	011329@		V
22	MH022324		A	GROMMET	8-115	•	6	•	6	•	011329@	A	V
23	MC802397		A	BOLT	8-115	•	6	•	6	•	011329@	A	V
24	37848-03500		A	FAN	8-115	•	1	•	1	•	011329@		V
25	37748-14200		A	RUBBER, FRICTION	8-115	•	2	•	2	•	011329@		V
26	37748-04301		A	BUSHING	8-115	•	1	•	1	•	011329@		V
27	37748-02012		A	GEAR ASSY, IDLER	Z=68&39 8-115	•	1	•	1	•	011329@		V
27 01	37123-03400		A	BUSHING	8-115	•	1	•	1	•	011329@		V
27 02	*			GEAR, IDLER	8-115	•	1	•	1	•			
28	37748-12201		A	GEAR, FAN DRIVE	Z=64 8-115	•	1	•	1	•	011329@		V
29	37748-14010		A	SHAFT ASSY, IDLER	8-115	•	1	•	1	•	011329@		V
29 01	F1035-10025		A	BOLT	8-115	•	3	•	3	•	011329@	A	V
29 02	F2515-10000		A	WASHER, SPRING	8-115	•	3	•	3	•	011329@	A	V
29 03	37748-11700		A	FLANGE, GEAR CASE	8-115	•	1	•	1	•	011329@		V
29 04	*			SHAFT, IDLER	8-115	•	1	•	1	•	011329@		
30	F1805-12030		A	BOLT, W/WASHER	B/W 8-115	•	3	•	3	•	011329@	A	V
31	05507-20600		A	O-RING	8-115	•	1	•	1	•	011329@	A	V
32	04827-71300		A	PLUG, TAPERED	8-115	•	1	•	1	•	011329@	A	V
33	37748-11600		A	PLUG, CASE	8-455	•	•	•	1	•	011329@		V
34	05507-20450		A	O-RING	8-455	•	•	•	1	•	011329@	A	V
35	34A25-04400		A	FLANGE	8-455	•	•	•	1	•	011329@		V
36	F1805-12030		A	BOLT, W/WASHER	B/W 8-455	•	•	•	3	•	011329@	A	V
37	45R25-70200		A	COVER	8-455	•	•	•	1	•	011329@		V
38	F1805-12020		A	BOLT, W/WASHER	B/W 8-455	•	•	•	4	•	011329@	A	V

シー ウォータ クーリング (ハクヨウ ホキ)  
SEA WATER COOLING (FOR MARINE  
AUXILIARY USE)

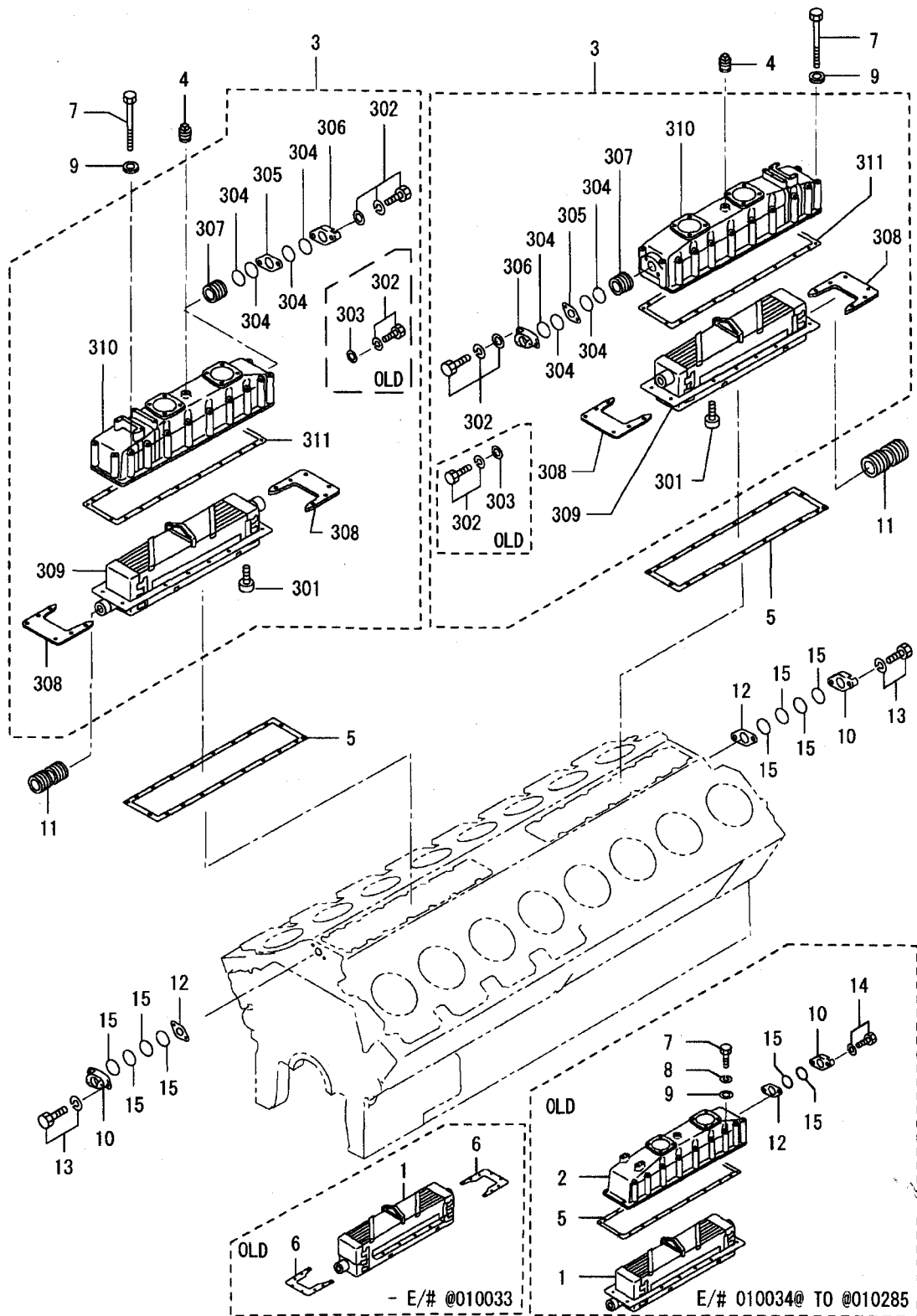




シー ウォータ ケーリング (ハクヨウ ホキ)  
SEA WATER COOLING (FOR MARINE  
AUXILIARY USE)

見出 番号 REF. -NO.	部品番号 PART NO.	代 替 R / P	変 更 順 号 S C E N E O G	部品名称 および 記事・仕様記号 PART NAME & DESCRIPTION	型式・個数 MODEL & QTY						適用号機 APPLICABLE SERIAL NO.		管 区 M / R	新 規 V R D
					PT	PTA	PTK	MP- TA	MP- TK	FROM-	-@UPTO			
1	45R51-80900			A PIPE, SEA WATER	.	.	.	.	1	010728@		V		
2	45R51-81100			A PIPE, SEA WATER	.	.	.	.	1	010728@		V		
3	F1035-12030			A BOLT	.	.	.	.	4	010728@	A	V		
4	F1035-12080			A BOLT	.	.	.	.	2	010728@	A	V		
5	45R51-70700			A PIPE, SEA WATER	.	.	.	.	1	010728@		V		
6	F1035-12070			A BOLT	.	.	.	.	2	010728@	A	V		
7	45151-71900			A PACKING	.	.	.	.	4	010728@	A	V		
8	F2515-12000			A WASHER, SPRING	.	.	.	.	8	010728@	A	V		
9	F2500-12000			A WASHER, PLAIN	.	.	.	.	8	010728@	A	V		
10	45R51-81300			A STAY, PIPE	.	.	.	.	1	010728@		V		
11	45R51-70800			A BRACKET	.	.	.	.	1	010728@		V		
12	F1805-10045			A BOLT, W/WASHER	.	.	.	.	2	010728@	A	V		
13	51709-00300			A U-BOLT	.	.	.	.	4	010728@		V		
14	F4001-12030			A TUBE, SOFT VINYL	.	.	.	.	1	010728@	A	V		
15	F2300-10000			A NUT, LOCK	.	.	.	.	16	010728@	A	V		
16	45R51-70900			A STAY, VALVE	.	.	.	.	1	010728@		V		
17	F1035-12035			A BOLT	.	.	.	.	1	010728@	A	V		
18	F2515-12000			A WASHER, SPRING	.	.	.	.	1	010728@	A	V		
19	45736-97220			A VALVE, MINIATURE	.	.	.	.	1	010728@		V		
20	F2882-20000			A CLIP	.	.	.	.	2	010728@	A	V		
21	07782-08014			A CONNECTOR	.	.	.	.	1	010728@		V		
22	05317-40800			A CLAMP	.	.	.	.	1	010728@	A	V		
23	45R51-82100			A PIPE, DRAIN	.	.	.	.	1	010728@		V		
24	45954-01150			A PIPE, DRAIN	.	.	.	.	1	010728@		V		
25	F1600-04020			A SCREW, MACHINE	.	.	.	.	2	010728@	A	V		
26	F2300-04000			A NUT	.	.	.	.	2	010728@	A	V		
27	F2515-04000			A WASHER, SPRING	.	.	.	.	2	010728@	A	V		
28	F2500-04000			A WASHER, PLAIN	.	.	.	.	2	010728@	A	V		
29	F1805-10040			A BOLT, W/WASHER	.	.	.	.	2	010728@	A	V		
30	32545-22900			A COCK, WATER DRAIN	.	.	.	.	1	010728@		V		
31	F4002-05100			A TUBE, SOFT VINYL	.	.	.	.	1	010728@	A	V		
32	F4300-00800			A CLAMP, HOSE	.	.	.	.	1	010728@	A	V		
33	05317-41500			A CLIP	.	.	.	.	2	010728@	A	V		

エアクーラ (セイスイ STD ヌウ)  
AIR COOLER (FOR STD  
FRESH WATER)

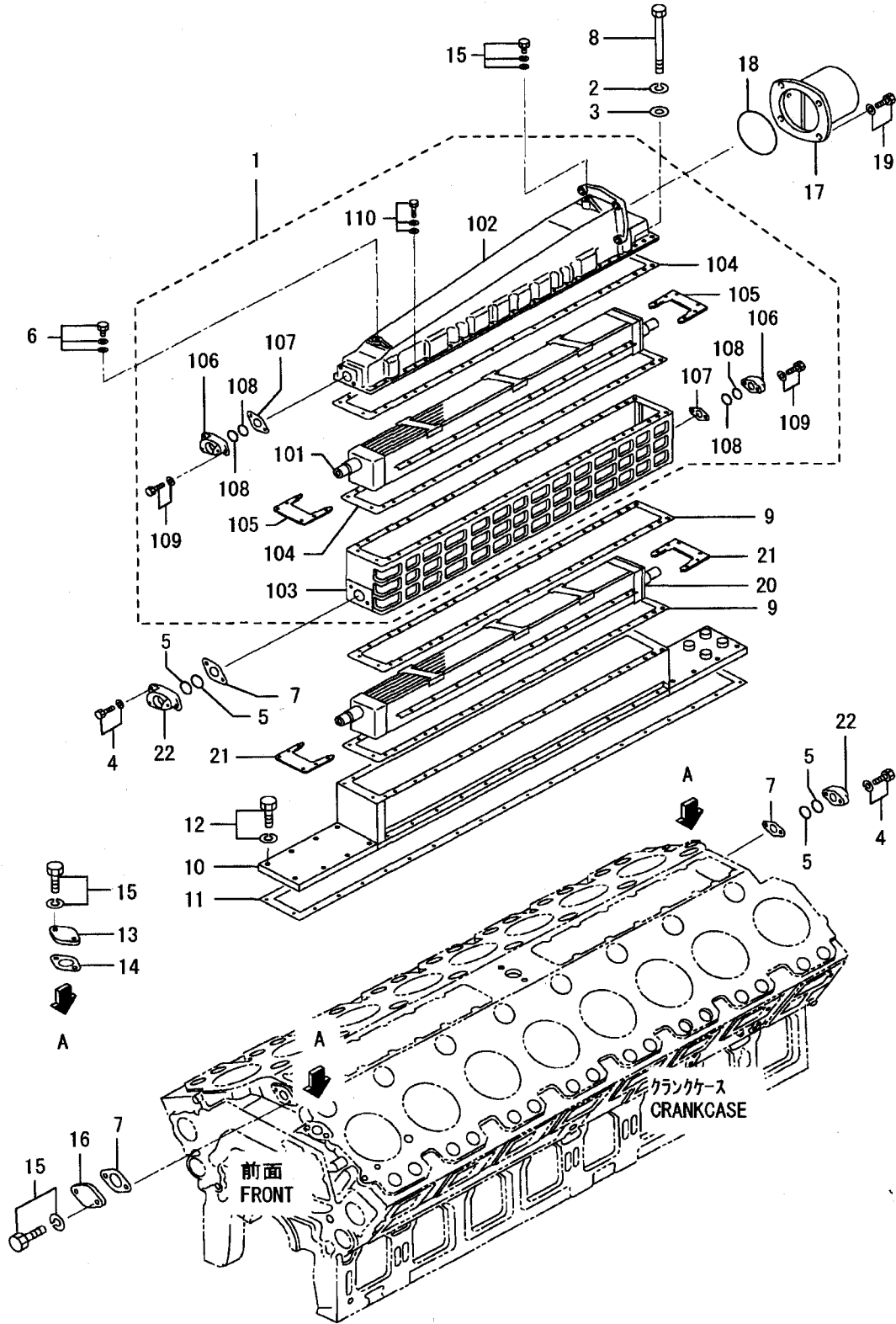


55-00-01 エアクーラ(セイスイ STD ヲウ)  
AIR COOLER (FOR STD  
FRESH WATER)

-261-

見出 番号 REF. -NO.	部品番号 PART NO.	代 替 R / P	変 更 順 号 S C E N E N O G	部品名称 および 記事・仕様記号 PART NAME & DESCRIPTION	型式・個数 MODEL & QTY						適用号機 APPLICABLE SERIAL NO.		管 区 M / R	新 規 V R D
					PT	PTA	PTK	MP- TA	MP- TK		FROM-	-@UPTO		
1	37855-00100			C ELEMENT, AIR COOLER	9-1	•	2	2	•	•		@010021	A	
	37855-10100	N 1		C ELEMENT, AIR COOLER	9-1	•	2	2	•	•	010022@	@010033	A	
	37855-10010	N 2		D ELEMENT, AIR COOLER	9-1	•	2	2	•	•	010034@	@010285	A	
2	37855-10200			C CASE, AIR COOLER	9-1	•	2	2	•	•		@010033		
	37855-20200	N 1		D CASE, AIR COOLER	9-1	•	2	2	•	•	010034@	@010285		
3	*			C COOLER ASSY, AIR	9-1	•	2	2	•	•				
	37855-21000	1 1		C COOLER ASSY, AIR	9-1	•	2	2	•	•	010286@	@014256		V
	37855-21001	3 2		C COOLER ASSY, AIR	9-1	•	2	2	•	•	010286@			V
3 01	F1620-06012			A SCREW, MACHINE	9-1	•	24	24	•	•	010286@		A	
3 02	F1805-10030			C BOLT, W/WASHER	B/W 9-1	•	4	4	•	•	010286@	@014256	A	
3 03	F1825-10030	3 1		BOLT, W/WASHER	B/W 9-1	•	4	4	•	•	010286@		A	V
3 04	F2500-10000			D WASHER, PLAIN	9-1	•	4	4	•	•	010286@	@014256	A	
3 05	05507-10460			A O-RING	9-1	•	8	8	•	•	010286@		A	
	*			C GASKET	9-1	•	2	2	•	•				
	37555-10600	1 1		GASKET	9-1	•	2	2	•	•	010286@		A	V
3 06	37555-04400			A CONNECTOR	9-1	•	2	2	•	•	010286@			
3 07	37555-04501			A PIPE, AIR COOLER	9-1	•	2	2	•	•	010286@			
3 08	37555-01400			A PLATE	9-1	•	4	4	•	•	010286@			
3 09	37855-01100			A ELEMENT, AIR COOLER	9-1	•	2	2	•	•	010286@			
3 10	37855-01200			C COVER	9-1	•	2	2	•	•	010286@	@011004		
	37855-11200	3 1		C COVER	9-1	•	2	2	•	•	010286@	@014256		
	37855-21200	3 2		C COVER	9-1	•	2	2	•	•	010286@			V
3 11	*			C GASKET	9-1	•	2	2	•	•				
	37855-11300	1 1		GASKET	9-1	•	2	2	•	•	010286@		A	V
4	F5006-10000			PLUG, TAPERED	9-1	•	2	2	•	•			A	
5	*			C GASKET	9-1	•	4	4	•	•				
	37855-00301	1 1		GASKET	9-1	•	2	2	•	•			A	V
6	37755-00400			C PLATE	9-1	•	4	4	•	•		@010021		
	37755-00401	R 1		C PLATE	9-1	•	4	4	•	•		@010021		
	37755-10400	N 2		D PLATE	9-1	•	4	4	•	•	010022@	@010033		
7	05978-10180			Q BOLT	9-1	•	36	36	•	•		@010285	A	
	05978-10180	1		BOLT	9-1	•	40	40	•	•	010286@		A	
8	F2515-10000			Q WASHER, SPRING	9-1	•	36	36	•	•		@010285	A	
	F2515-10000	1		D WASHER, SPRING	9-1	•	40	40	•	•	010286@	@014191	A	
9	F2500-10000			C WASHER, PLAIN	9-1	•	40	40	•	•		@010590	A	
10	58034-04400	3 1		WASHER	9-1	•	40	40	•	•			A	V
	37555-10501			C CONNECTOR	9-1	•	4	4	•	•		@010285		
	37555-04400	N 1		CONNECTOR	9-1	•	2	2	•	•	010286@			
11	37555-04500			A PIPE, AIR COOLER	9-1	•	2	2	•	•	010286@			
12	*			C GASKET	9-1	•	4	4	•	•				
	37555-10600	1 1		GASKET	9-1	•	2	2	•	•			A	V
13	F1805-12030			BOLT, W/WASHER	B/W 9-1	•	4	4	•	•			A	
14	F1805-10030			D BOLT, W/WASHER	B/W 9-1	•	4	4	•	•		@010285	A	
15	05507-00460			C O-RING	9-1	•	8	8	•	•		@010285	A	
	05507-10460	3 1		O-RING	9-1	•	8	8	•	•			A	

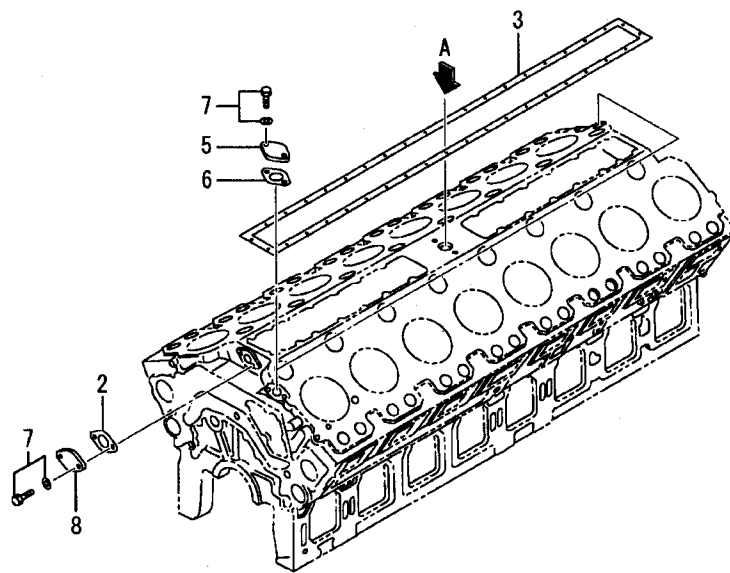
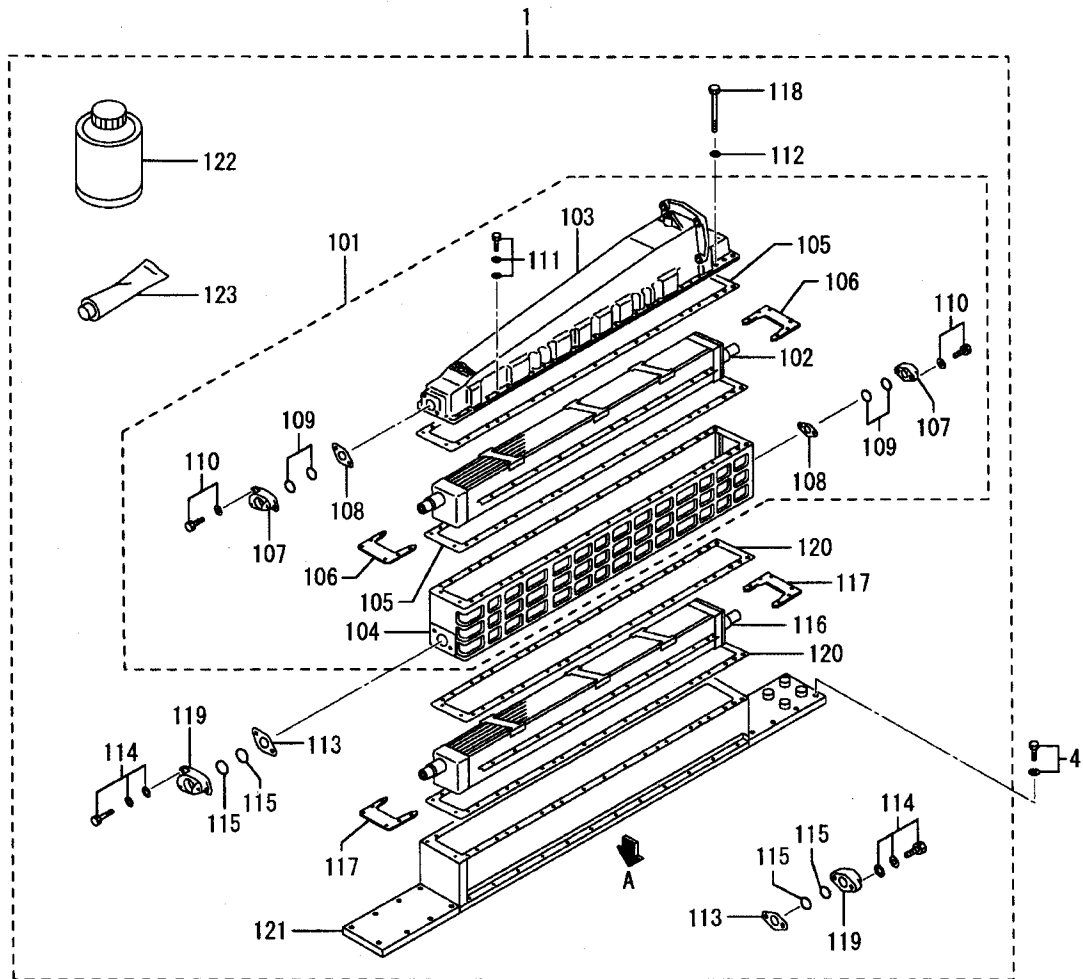
55-00-02 エアクーラ (カイスI STD 用)  
AIR COOLER (FOR SEA WATER STD)  
(UP TO E/# @011494)



55-00-02 エアクーラ (カイスイ STD 30)  
 AIR COOLER (FOR SEA WATER STD)  
 (UP TO E/# @011494)

見出番号 REF.-NO.	部品番号 PART NO.	代 替 順 号 R / P	変 更 順 号 S C E N E Q G	部品名称 および 記事・仕様記号 PART NAME & DESCRIPTION	型式・個数 MODEL & QTY						適用号機 APPLICABLE SERIAL NO.		管 区 M / R	新 規 V R D
					PT	PTA	PTK	MP- TA	MP- TK	FROM@-	-@UPTO			
1	*			COOLER ASSY, AIR	9-3	.	.	.	1	1				
1 01	37755-02100			D ELEMENT, AIR COOLER	9-3	.	.	.	1	1		@011494		
1 02	37755-02200			D COVER	9-3	.	.	.	1	1		@011494		
1 03	37755-02300			D CASE	9-3	.	.	.	1	1		@011494		
1 04	*			C GASKET	9-3	.	.	.	2	2				
1 05	37755-12400	1	1	D GASKET	9-3	.	.	.	2	2		@011494	A	V
1 06	37755-02500			D PLATE	9-3	.	.	.	2	2		@011494		
1 07	37755-02600			C CONNECTOR	9-3	.	.	.	2	2		@011494		
1 08	37755-02601	R	1	D CONNECTOR	9-3	.	.	.	2	2		@011494		V
1 09	*			C GASKET	9-3	.	.	.	2	2				
1 08	37555-10600	1	1	D GASKET	9-3	.	.	.	2	2		@011494	A	V
1 09	05507-00460			C O-RING	9-3	.	.	.	4	4		@010285	A	
1 10	05507-10460	3	1	D O-RING	9-3	.	.	.	4	4		@011494	A	
1 09	F1805-10030			D BOLT, W/WASHER	B/W 9-3	.	.	.	4	4		@011494	A	
1 10	F2015-10045			D BOLT, W/WASHER	B/W 9-3	.	.	.	12	12		@011494	A	
2	F2515-10000			D WASHER, SPRING	9-3	.	.	.	30	30		@011494	A	
3	F2500-10000			D WASHER, PLAIN	9-3	.	.	.	30	30		@011494	A	
4	F1805-10030			D BOLT, W/WASHER	B/W 9-3	.	.	.	4	4		@011494	A	
5	05507-00460			C O-RING	9-3	.	.	.	4	4		@010285	A	
5	05507-10460	3	1	D O-RING	9-3	.	.	.	4	4		@011494	A	
6	F1825-12030			D BOLT, W/WASHER	B/W 9-3	.	.	.	2	2		@011494	A	
7	*			C GASKET	9-3	.	.	.	3	3				
8	37555-10600	1	1	D GASKET	9-3	.	.	.	3	3		@011494	A	V
8	05978-10220			D BOLT	9-3	.	.	.	30	30		@011494	A	
9	37755-10300			C GASKET	9-3	.	.	.	2	2		@011002	A	
10	37755-20300	3	1	D GASKET	9-3	.	.	.	2	2		@011494	A	
11	37855-03100			D SPACER, AIR COOLER	9-3	.	.	.	1	1		@011494		
12	37855-13200			D GASKET, AIR COOLER	9-3	.	.	.	1	1		@011494		
13	F1805-10030			D BOLT, W/WASHER	B/W 9-3	.	.	.	40	40		@011494	A	
13	37113-10800			D COVER	9-3	.	.	.	2	2		@011494		
14	33336-10500			C PACKING	9-3	.	.	.	2	2		@010981	A	
15	33336-20500	3	1	D PACKING	9-3	.	.	.	2	2		@011494	A	
16	F1805-12025			D BOLT, W/WASHER	B/W 9-3	.	.	.	6	6		@011494	A	
17	37507-19100			D COVER	9-3	.	.	.	1	1		@011494		
17	37830-06100			C DUCT, AIR	9-3	.	.	.	1	1		@010727		
18	37830-16100	3	1	D DUCT, AIR	9-3	.	.	.	1	1		@011494		
19	05507-21900			D O-RING	9-3	.	.	.	1	1		@011494	A	
20	F1805-12030			D BOLT, WASHER	B/W 9-3	.	.	.	4	4		@011494	A	
21	37755-02100			D ELEMENT, AIR COOLER	9-3	.	.	.	1	1		@011494	A	
21	37755-02500			D PLATE, AIR COOLER	9-3	.	.	.	2	2		@011494		
22	37755-02600			C CONNECTOR	9-3	.	.	.	2	2		@011494		
22	37755-02601	R	1	D CONNECTOR	9-3	.	.	.	2	2		@011494		

55-00-03 エアクーラ (カイスイ STD ヨウ)  
AIR COOLER (FOR SEA WATER, STD)  
(FROM E/# 011495@)

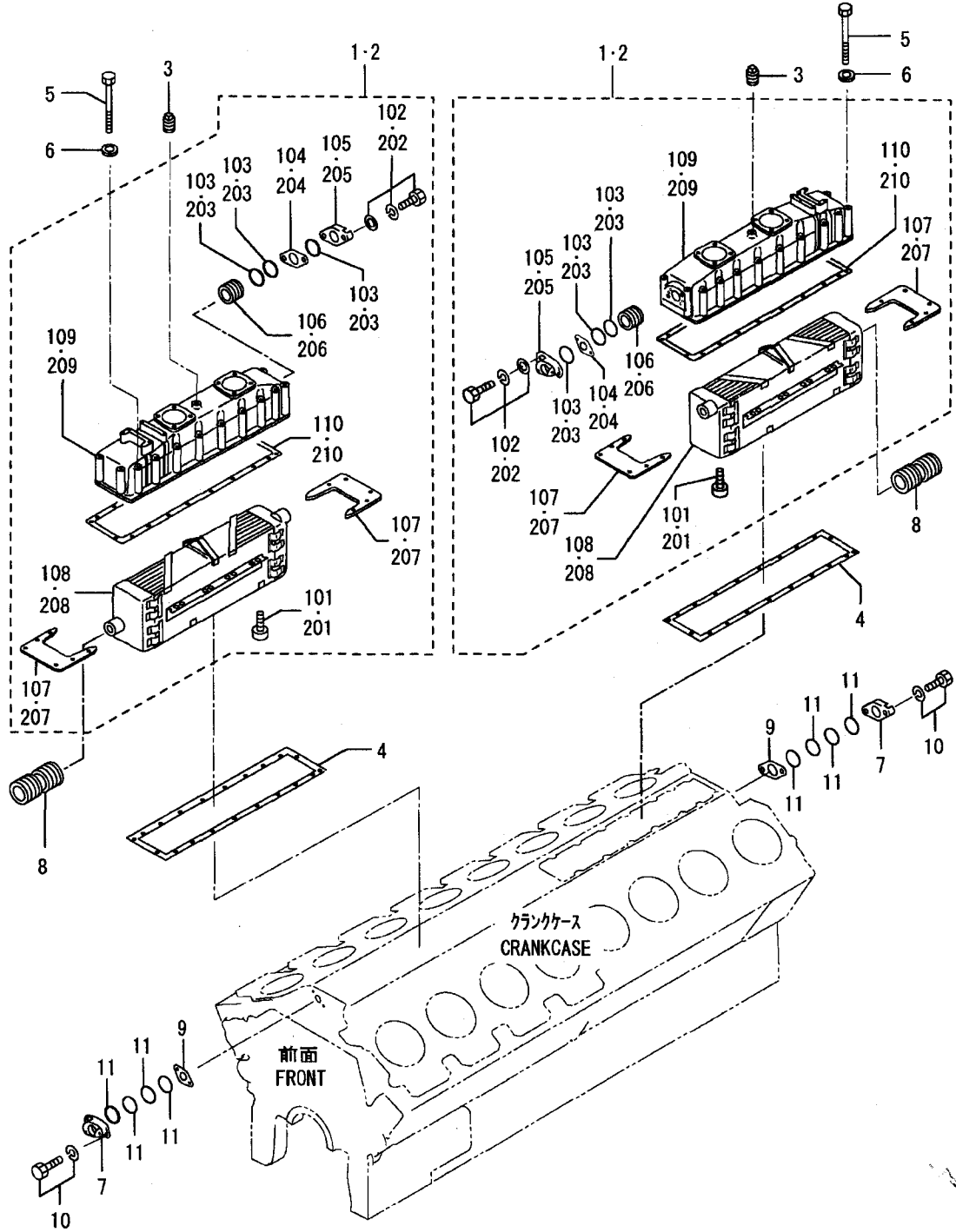


55-00-03 エアクーラ(カイスイ STD ヨウ)  
 AIR COOLER (FOR SEA WATER,STD)  
 (FROM E/# 011495@)

-265-

見出 番号 REF. -NO.	部品番号 PART NO.	代 替 R / P	変 更 順 号 S C E N E Q G	部品名称 および 記事・仕様記号 PART NAME & DESCRIPTION	型式・個数 MODEL & QTY						適用号機 APPLICABLE SERIAL NO.		管 区 M / R	新 規 V R D
					PT	PTA	PTK	MP- TA	MP- TK	FROM-	-@UPTO			
1	37855-20031			A COOLER ASSY, AIR 9-3	.	.	.	1	1	011495@			V	
1 01	37755-12010			A COOLER ASSY, INTER 9-3	.	.	.	1	1	011495@			V	
1 02	37755-02100			A ELEMENT, AIR COOLER 9-3	.	.	.	1	1	011495@			V	
1 03	37755-02200			A COVER, AIR COOLER 9-3	.	.	.	1	1	011495@			V	
1 04	37755-02300			A CASE, AIR COOLER 9-3	.	.	.	1	1	011495@			V	
1 05	37755-12400			A GASKET, AIR COOLER 9-3	.	.	.	2	2	011495@			V	
1 06	37755-02500			A PLATE, AIR COOLER 9-3	.	.	.	2	2	011495@			V	
1 07	37755-02601			A CONNECTOR 9-3	.	.	.	2	2	011495@			V	
1 08	37555-10600			A GASKET 9-3	.	.	.	2	2	011495@		A	V	
1 09	05507-10460			A O-RING 9-3	.	.	.	4	4	011495@		A	V	
1 10	F1805-10030			A BOLT, W/WASHER B/W 9-3	.	.	.	4	4	011495@		A	V	
1 11	F2005-10045			A BOLT, W/WASHER B/W 9-3	.	.	.	12	12	011495@		A	V	
1 12	58034-04400			A WASHER 9-3	.	.	.	30	30	011495@		A	V	
1 13	37555-10600			A GASKET 9-3	.	.	.	2	2	011495@		A	V	
1 14	F1825-10030			A BOLT, W/WASHER B/W 9-3	.	.	.	4	4	011495@		A	V	
1 15	05507-10460			A O-RING 9-3	.	.	.	4	4	011495@		A	V	
1 16	37755-02100			A ELEMENT, AIR COOLER 9-3	.	.	.	1	1	011495@			V	
1 17	37755-02500			A PLATE, AIR COOLER 9-3	.	.	.	2	2	011495@			V	
1 18	05978-10220			A BOLT 9-3	.	.	.	30	30	011495@			V	
1 19	37755-02601			A CONNECTOR 9-3	.	.	.	2	2	011495@			V	
1 20	37755-20300			A GASKET 9-3	.	.	.	2	2	011495@			V	
1 21	37855-13100			A SPACER, AIR COOLER 9-3	.	.	.	1	1	011495@			V	
1 22	37594-01200			A BOND, 5222 9-3	.	.	.	1	1	011495@			V	
1 23	37594-01400			A BONF, KE45W 9-3	.	.	.	1	1	011495@			V	
2	37555-10600			A GASKET 9-3	.	.	.	1	1	011495@		A	V	
3	37855-13201			A GASKET, AIR COOLER 9-3	.	.	.	1	1	011495@			V	
4	F1805-10030			A BOLT, W/WASHER B/W 9-3	.	.	.	40	40	011495@		A	V	
5	37113-10800			A COVER 9-3	.	.	.	2	2	011495@			V	
6	33336-20500			A PACKING 9-3	.	.	.	2	2	011495@		A	V	
7	F1805-12025			A BOLT, W/WASHER B/W 9-3	.	.	.	6	6	011495@		A	V	
8	37507-19100			A COVER 9-3	.	.	.	1	1	011495@			V	

55-00-04      エアクーラ (オオガタヨウ)  
AIR COOLER (FOR LARGE)  
(FROM E/# 014243@)

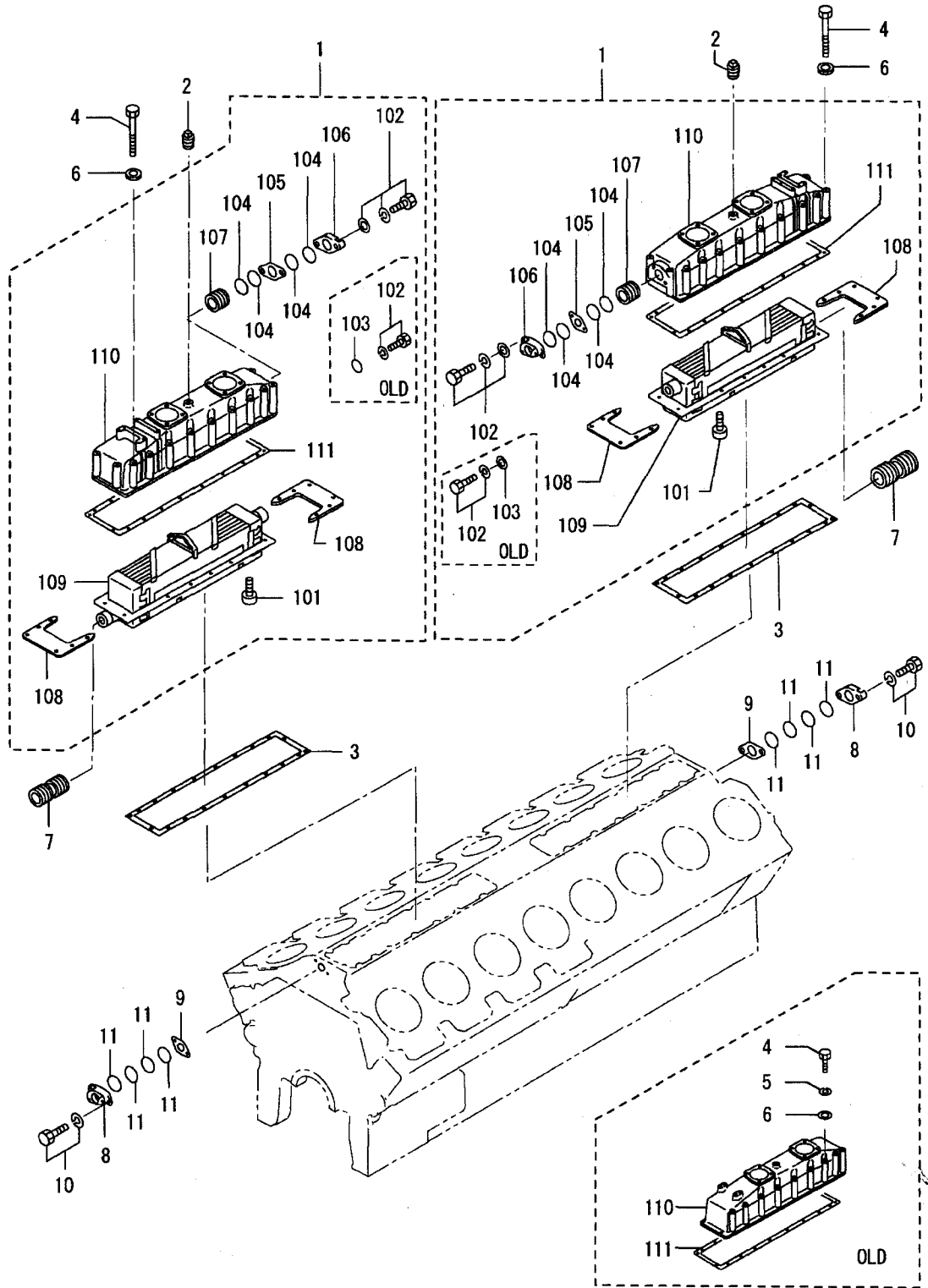




55-00-04      アクーラ(オオカタクヨ)  
 AIR COOLER (FOR LARGE)  
 (FROM E/# 014243@)

見出 番号 REF. -NO.	部品番号 PART NO.	代 替 R / P	交 配 順 号 S C E N Q G	部品名称 および 記事・仕様記号 PART NAME & DESCRIPTION	型式・個数 MODEL & QTY					適用号機 APPLICABLE SERIAL NO.		管 区 M / R	新 規 V R D
					PT	PTA	PTK	MP- TA	MP- TK	FROM-	-@UPTO		
1	37855-28001			A COOLER ASSY, AIR 9-4	•	2	2	2	2	014243@		V	
1 01	F1620-06012			A SCREW, MACHINE 9-4	•	24	24	24	24	014243@		A V	
1 02	F1825-10030			A BOLT, W/WASHER B/W 9-4	•	4	4	4	4	014243@		A V	
1 03	05507-10460			A O-RING 9-4	•	8	8	8	8	014243@		A V	
1 04	37555-10600			A GASKET 9-4	•	2	2	2	2	014243@		A V	
1 05	37555-04400			A CONNECTOR 9-4	•	2	2	2	2	014243@		V	
1 06	37555-04501			A PIPE ASSY 9-4	•	2	2	2	2	014243@		V	
1 07	37755-01400			A PLATE 9-4	•	4	4	4	4	014243@		V	
1 08	37855-18100			A ELEMENT, AIR COOLER 9-4	•	2	2	2	2	014243@		A V	
1 09	37855-21200			A COVER, AIR COOLER 9-4	•	2	2	2	2	014243@		V	
1 10	37855-11500			A GASKET 9-4	•	2	2	2	2	014243@		A V	
2	37855-29001			A COOLER ASSY, AIR 9-5	•	2	2	2	2	014243@		V	
2 01	F1620-06012			A SCREW, MACHINE 9-5	•	24	24	24	24	014243@		A V	
2 02	F1825-10030			A BOLT, W/WASHER B/W 9-5	•	4	4	4	4	014243@		A V	
2 03	05507-10460			A O-RING 9-5	•	8	8	8	8	014243@		A V	
2 04	37555-10600			A GASKET 9-5	•	2	2	2	2	014243@		A V	
2 05	37555-04400			A CONNECTOR 9-5	•	2	2	2	2	014243@		V	
2 06	37555-04501			A PIPE ASSY 9-5	•	2	2	2	2	014243@		V	
2 07	37755-01400			A PLATE 9-5	•	4	4	4	4	014243@		V	
2 08	37855-09100			A ELEMENT, AIR COOLER 9-5	•	2	2	2	2	014243@		A V	
2 09	37855-21200			A COVER, AIR COOLER 9-5	•	2	2	2	2	014243@		V	
2 10	37855-11500			A GASKET 9-5	•	2	2	2	2	014243@		A V	
3	F5006-10000			A PLUG, TAPERED 9-4, 9-5	•	2	2	2	2	014243@		A V	
4	37855-00500			A GASKET, AIR COOLER 9-4, 9-5	•	2	2	2	2	014243@		A V	
5	05978-10180			A BOLT 9-4, 9-5	•	40	40	40	40	014243@		A V	
6	58034-04400			A WASHER 9-4, 9-5	•	40	40	40	40	014243@		A V	
7	37555-04400			A CONNECTOR 9-4, 9-5	•	2	2	2	2	014243@		V	
8	37555-04500			A PIPE, AIR COOLER 9-4, 9-5	•	2	2	2	2	014243@		V	
9	37555-10600			A GASKET 9-4, 9-5	•	2	2	2	2	014243@		A V	
10	F1805-12030			A BOLT, W/WASHER B/W 9-4, 9-5	•	4	4	4	4	014243@		A V	
11	05507-10460			A O-RING 9-4, 9-5	•	8	8	8	8	014243@		A V	

55-00-05 エアクーラ(ガイブ セイスI STD 30)  
AIR COOLER(FOR STD,FRESH  
WATER FROM OUTSIDE)



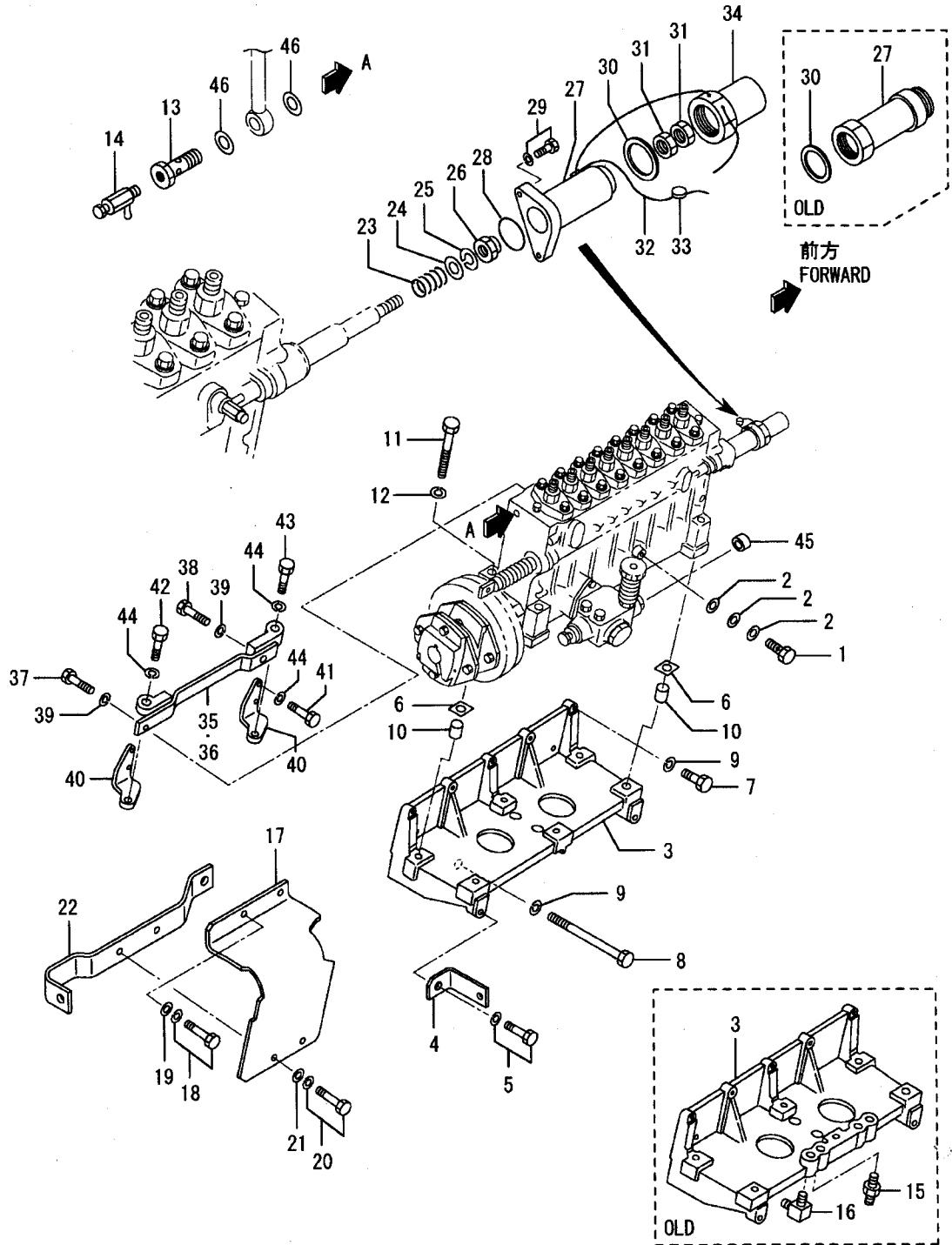
55-00-05 エアクーラ(ガイブ セイスイ STD ヨウ)  
AIR COOLER(FOR STD,FRESH  
WATER FROM OUTSIDE)

-269-

見出 番号 REF. -NO.	部品番号 PART NO.	代 替 R / P	変 更 順 号 S C E N E O G	部品名称 および 記事・仕様記号 PART NAME & DESCRIPTION	型式・個数 MODEL & QTY					適用号機 APPLICABLE SERIAL NO.		管 区 M / R	新 規 V R D	
					PT	PTA	PTK	MP- TA	MP- TK	FROM-	-@UPTO			
1	*			C COOLER ASSY, AIR	9-2	•	2	2	2	2				
	37855-22000	1	1	C COOLER ASSY, AIR	9-2	•	2	2	2	2		@014626		V
	37855-22001	3	2	C COOLER ASSY, AIR	9-2	•	2	2	2	2				V
1 01	F1620-06012			SCREW, MACHINE	9-2	•	24	24	24	24				A
1 02	F1805-10030			C BOLT, W/WASHER	B/W 9-2	•	4	4	4	4		@014626		A
	F1825-10030	3	1	BOLT, W/WASHER	9-2	•	4	4	4	4				A
1 03	F2500-10000			D WASHER, PLAIN	9-2	•	4	4	4	4		@014626		A
1 04	05507-10460			O-RING	9-2	•	8	8	8	8				A
1 05	37555-00600			C GASKET	9-2	•	2	2	2	2				A
	37555-10600	1	1	C GASKET	9-2	•	2	2	2	2				V
1 06	37555-04400			CONNECTOR	9-2	•	2	2	2	2				
1 07	37555-04501			PIPE, AIR COOLER	9-2	•	2	2	2	2				
1 08	37755-01400			PLATE	9-2	•	4	4	4	4				
1 09	37855-02100			ELEMENT, AIR COOLER	9-2	•	2	2	2	2				A
1 10	37855-01200			C COVER	9-2	•	2	2	2	2		@011002		
	37855-11200	3	1	C COVER	9-2	•	2	2	2	2		@014626		
	37855-21200	3	2	C COVER	9-2	•	2	2	2	2				V
1 11	*			C GASKET	9-2	•	2	2	2	2				
	37855-11300	1	1	C GASKET	9-2	•	2	2	2	2				A
2	F5006-10000			PLUG, TAPERED	9-2	•	2	2	2	2				A
3	*			C GASKET	9-2	•	2	2	2	2				
	37855-00301	1	1	C GASKET	9-2	•	2	2	2	2				A
4	05978-10180			BOLT	9-2	•	40	40	40	40				A
5	F2515-10000			D WASHER, SPRING	9-2	•	40	40	40	40		@010590		A
6	F2500-10000			C WASHER, PLAIN	9-2	•	40	40	40	40		@010590		A
	58034-04400	3	1	WASHER	9-2	•	40	40	40	40				A
7	37555-04500			PIPE, AIR COOLER	9-2	•	2	2	2	2				
8	37555-04400			CONNECTOR	9-2	•	2	2	2	2				
9	*			C GASKET	9-2	•	4	4	4	4				
	37555-10600	1	1	C GASKET	9-2	•	4	4	4	4				A
10	F1805-12030			BOLT, W/WASHER	B/W 9-2	•	4	4	4	4				A
11	05507-10460			O-RING	9-2	•	8	8	8	8				A

インジェクション ポンプ プラケット  
 61-00-01 INJECTION PUMP BRACKET

-270-



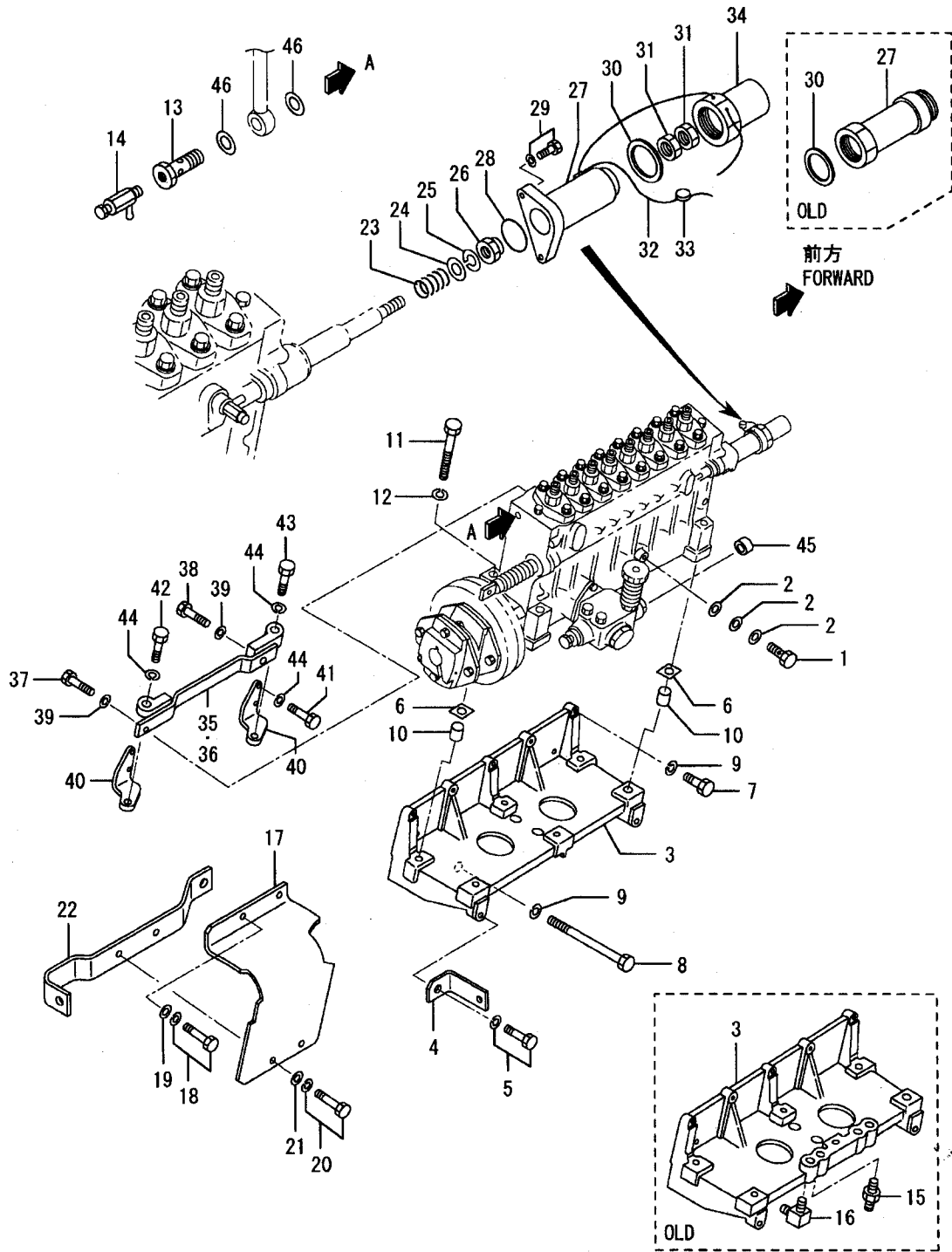
インジェクションポンプブラケット  
61-00-01 INJECTION PUMP BRACKET

-271-

見出 番号 REF. -NO.	部品番号 PART NO.	代 替 R / P	変 更 順 号 S C E N E N G Q G	部品名称 および 記事・仕様記号 PART NAME & DESCRIPTION	型式・個数 MODEL & QTY						適用号機 APPLICABLE SERIAL NO.		管 区 M / R	新 規 V R D
					PT	PTA	PTK	MP- TA	MP- TK		FROM@-	-@UPTO		
1	37136-09100			BOLT, EYE	•	2	2	2	2				A	
2	05946-01201			WASHER, SEALING	•	6	6	6	6				A	
3	37861-21100			C BRACKET, INJ PUMP	•	2	2	2	2		@010009			
	37861-31100	3	1	C BRACKET, INJ PUMP	•	2	2	2	2		@010233			
	37861-41100	3	2	C BRACKET, INJ PUMP	•	2	2	2	2		@011348			
	37861-51100	N	3	C BRACKET, INJ PUMP	•	2	2	2	2		011349@	@011605		
4	37861-61100	3	4	C BRACKET, INJ PUMP	•	2	2	2	2		011349@			
	*			C STAY, PIPE	•	1	1	1	1					
	37762-13100	1	1	STAY, PIPE	•	1	1	1	1		010135@			
5	F1805-12030	A		BOLT, W/WASHER	B/W	•	1	1	1	1	010135@		A	
6	37561-00500	A		SHIM		•	6	6	6	6	010507@			
7	F1035-12050			BOLT		•	10	10	10	10			A	
8	F1035-12130			BOLT		•	8	8	8	8			A	
9	F2515-12000			WASHER SPRING		•	18	18	18	18			A	
10	37561-01800			PIN, DOWEL		•	4	4	4	4			A	
11	F1035-12110			BOLT		•	12	12	12	12			A	
12	F2515-12000			WASHER SPRING		•	12	12	12	12			A	
13	37161-04900			C BOLT, EYE		•	2	2	2	2	@012614		A	
	48230-05100	R	1	C BOLT, EYE		•	2	2	2	2	@012614		A	
	48230-05200	3	2	BOLT, EYE		•	2	2	2	2			A	V
14	31262-51901			COCK, AIR VENT		•	2	2	2	2				
15	F4540-08000	D		CONNECTOR		•	2	2	2	2	@010233			
16	F4560-10000	D		ELBOW		•	2	2	2	2	@010233			
17	37761-41700			C COVER, COUPLING		•	2	2	2	2	@010180			
	37761-51700	3	1	C COVER, COUPLING		•	2	2	2	2	@010263			
18	37761-61700	3	2	COVER, COUPLING		•	2	2	2	2			A	
19	F1805-12020			BOLT, W/WASHER	B/W	•	4	4	4	4			A	
20	F2500-12000			WASHER, PLAIN		•	4	4	4	4	@012386		A	
	F1805-10016			C BOLT, W/WASHER	B/W	•	4	4	4	4			A	
	F1805-10025	3	1	BOLT, W/WASHER	B/W	•	4	4	4	4			A	V
21	F2500-10000			WASHER, PLAIN		•	4	4	4	4			A	
22	37761-11800			C STAY		•	2	2	2	2				
	37761-11801	R	1	STAY		•	2	2	2	2				V
23	37561-11900			SPRING, RETURN		•	2	2	2	2			A	
24	F2500-10000			WASHER, PLAIN		•	2	2	2	2			A	
25	F2515-10000			WASHER, SPRING		•	2	2	2	2			A	
26	F2445-10000			NUT, SELF LOCKING		•	2	2	2	2			A	
27	37561-12800			C CASE, SPRING		•	2	2	2	2	@010155			
	37561-22800	3	1	C CASE, SPRING		•	2	2	2	2	@010172			
	37561-32800	G	2	C CASE, SPRING		•	2	2	2	2	010173@	@010699		
28	37561-42800	3	3	CASE, SPRING		•	2	2	2	2	010173@			
	05507-00360			C O-RING		•	2	2	2	2	010173@	@010841	A	
	05507-10360	3	1	O-RING		•	2	2	2	2	010173@		A	
29	F1805-08020	A		BOLT, W/WASHER	B/W	•	4	4	4	4	010173@		A	
30	05946-02701	Q		WASHER, SEALING		•	4	4	4	4	@010172		A	
31	05946-02701		1	WASHER, SEALING		•	2	2	2	2	010173@		A	
	F2325-08000			NUT, JAM		•	4	4	4	4			A	
32	34461-07700			C WIRE, SEAL		•	2	2	2	2	@011412			
	35A61-09900	3	1	C WIRE, SEAL		•	2	2	2	2	@012237			
	35A61-19900	3	2	WIRE, SEAL		•	2	2	2	2				V

インジェクションポンプ ブラケット  
61-00-01 INJECTION PUMP BRACKET

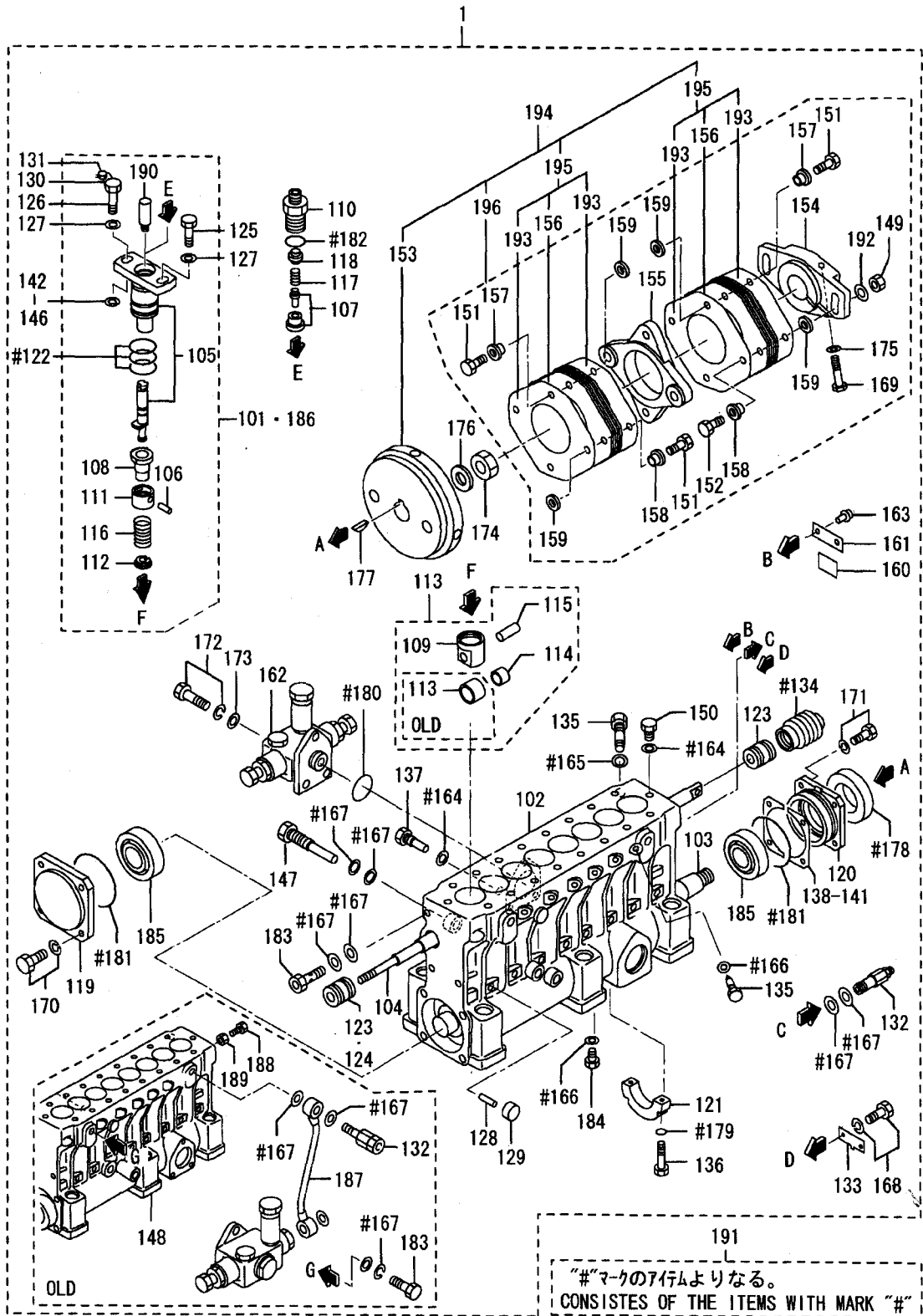
-272-



インジェクションポンプ ブラケット  
INJECTION PUMP BRACKET

見出 番号 REF. -NO.	部品番号 PART NO.	代 替 R / P	変 更 順 号 S C E N E N O G	部品名称 および 記事・仕様記号 PART NAME & DESCRIPTION	型式・個数 MODEL & QTY						適用号機 APPLICABLE SERIAL NO.		管 区 M / R	新 規 V R D
					PT	PTA	PTK	MP- TA	MP- TK	FROM@-	-@UPTO			
33	48000-96600			SEAL	•	2	2	2	2			A		
34	37561-12900			C CAP, RACK SET	•	2	2	2	2		@010172	A		
	37561-22900	N	1	C CAP, RACK SET	•	2	2	2	2	010173@	@010263			
	37561-22901	3	2	C CAP, RACK SET	•	2	2	2	2	010173@				
35	37861-11500			C STAY, INJ PUMP, R. H	•	1	1	1	1	010313@				
	37861-11501	R	1	STAY, INJ PUMP, R. H	•	1	1	1	1	010313@				
36	37861-11600			C STAY, INJ PUMP, L. H	•	1	1	1	1	010313@				
	37861-11601	R	1	STAY, INJ PUMP, L. H	•	1	1	1	1	010313@				
37	F1035-14030			A BOLT	•	3	3	3	3	010313@		A		
38	F1035-14040			A BOLT	•	1	1	1	1	010313@		A		
39	F2515-14000			A WASHER, SPRING	•	4	4	4	4	010313@		A		
40	37761-21600			C STAY, INJ PUMP	•	4	4	4	4	010313@				
	37761-21601	R	1	STAY, INJ PUMP	•	4	4	4	4	010313@				
41	F1035-12030			A BOLT	•	8	8	8	8	010313@		A		
42	F1035-12040			A BOLT	•	3	3	3	3	010313@		A		
43	F1035-12050			A BOLT	•	1	1	1	1	010313@		A		
44	F2515-12000			A WASHER SPRING	•	12	12	12	12	010313@		A		
45	37561-03700			A SPACER	•	2	2	2	2	010545@		A	V	
46	05946-01401			A WASHER, SEALING	•	4	4	4	4	013734@		A	V	

61-00-02 インジェクションポンプ R.H (リクヨウ)  
 INJ PUMP R.H (FOR IND USE)  
 (UP TO E/# @010517)



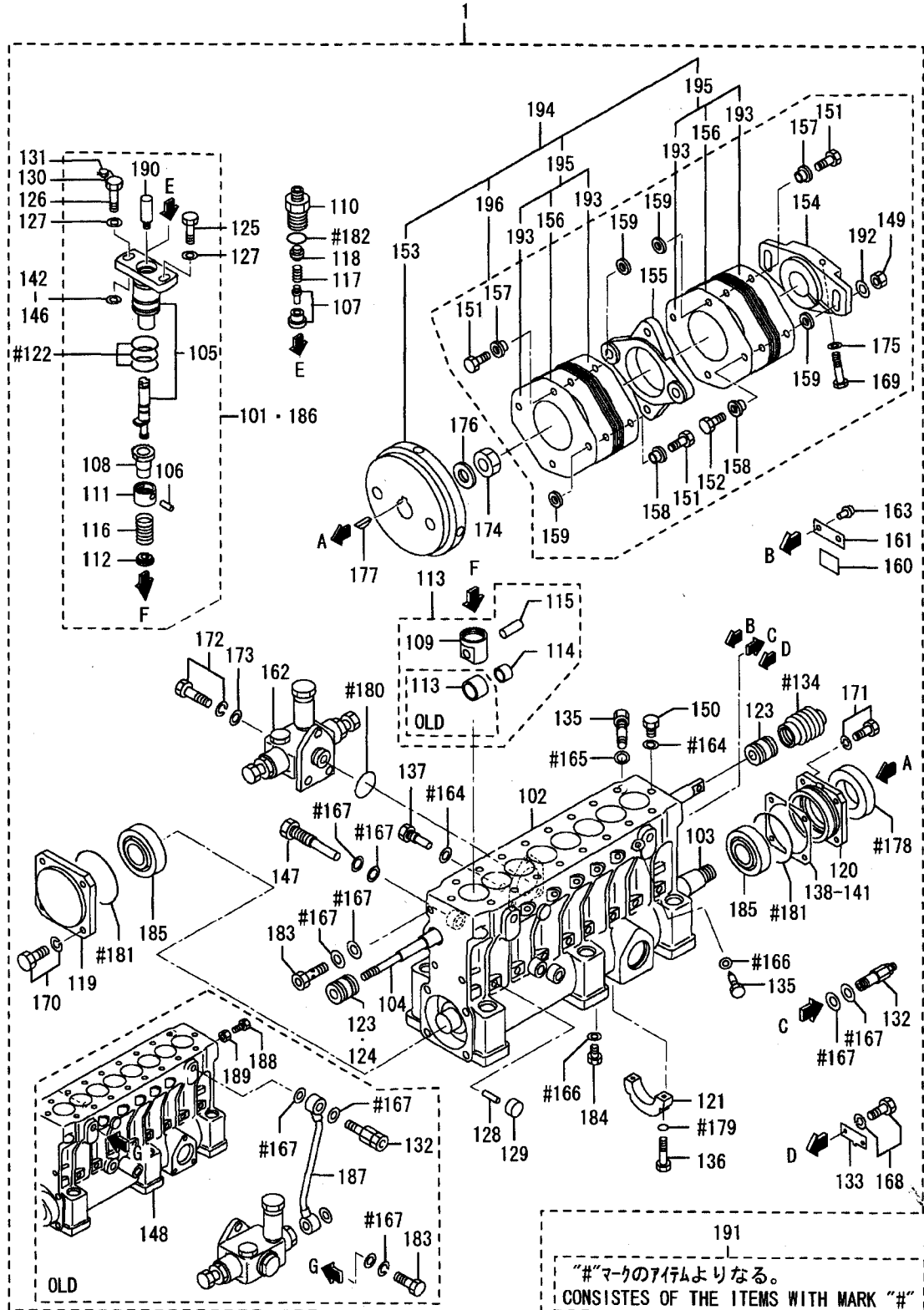


インジェクションポンプ R.H (リクウ)  
 61-00-02 INJ PUMP R.H (FOR IND USE)  
 (UP TO E/# @010517)

-275-

見出 番号 REF. -NO.	部品番号 PART NO.	代 替 R / P	変 更 順 号 S C E N E N O G	部品名称 および 記事・仕様記号 PART NAME & DESCRIPTION	型式・個数 MODEL & QTY						適用号機 APPLICABLE SERIAL NO.		管 区 M / R	新 規 V R D
					PT	PTA	PTK	MP- TA	MP- TK	FROM@-	@UPTO			
1	48215-30000		C	PUMP ASSY, INJ	•	1	1	•	•			@010033		
	48215-40000	N	1	C PUMP ASSY, INJ	•	1	1	•	•	010034@		@010038		
	48245-00000	N	2	C PUMP ASSY, INJ	•	1	1	•	•	010039@		@010050		
	48245-00001	3	3	C PUMP ASSY, INJ	•	1	1	•	•	010039@		@010107		
	48245-00002	3	4	C PUMP ASSY, INJ	•	1	1	•	•	010039@		@010158		
	48245-00003	3	5	C PUMP ASSY, INJ	•	1	1	•	•	010039@		@010196		
	48245-10000	3	6	C PUMP ASSY, INJ	•	1	1	•	•	010039@		@010233		
	48245-10001	3	7	C PUMP ASSY, INJ	•	1	1	•	•	010039@		@010254		
	48245-20000	N	8	C PUMP ASSY, INJ	•	1	1	•	•	010255@		@010258		
	48245-20001	3	9	C PUMP ASSY, INJ	•	1	1	•	•	010255@		@010333		
1 01	48245-20002	3	C	PUMP ASSY, INJ	•	1	1	•	•	010255@		@010435		
	48245-20003	3	1	D PUMP ASSY, INJ	•	1	1	•	•	010255@		@010517		
	48291-03010			C BLOCK, TWIN PLUNGER	•	8	8	•	•	010039@		@010233		
	48291-13010	3	1	C BLOCK, TWIN PLUNGER	•	8	8	•	•	010039@		@010517		
1 02	48245-00100		C	CASE, INJ PUMP	•	1	1	•	•	010039@		@010285		
	48245-10100	3	1	D CASE, INJ PUMP	•	1	1	•	•	010039@		@010517		
1 03	48213-30200			D CAMSHAFT	•	1	1	•	•			@010517		
1 04	48213-10300		C	RACK	•	1	1	•	•			@010496		
	48213-20300	3	1	D RACK	•	1	1	•	•			@010517		
1 05	*			PLUNGER ASSY	•	8	8	•	•					
1 06	*			PIN, KNOCK	•	8	8	•	•					
1 07	48210-20020		C	VALVE ASSY, DELIVERY	•	8	8	•	•			@010033		
	48213-00020	N	1	C VALVE ASSY, DELIVERY	•	8	8	•	•	010034@		@010050		
	48230-03010	3	2	C VALVE ASSY, DELIVERY	•	8	8	•	•	010034@		@010196		
1 08	48230-03060	3	3	D VALVE ASSY, DELIVERY	•	8	8	•	•	010034@		@010517		
	48202-40600		C	PINION	•	8	8	•	•			@010272		
	48202-08100	3	1	C PINION	•	8	8	•	•			@010366		
	48202-18100	3	2	D PINION	•	8	8	•	•			@010517		
1 09	48202-25900		C	TAPPET	•	8	8	•	•			@010272		
	48202-35900	3	1	D TAPPET	•	8	8	•	•			@010517		
1 10	*		C	HOLDER, VALVE	•	8	8	•	•			@010272		
	48210-04100	1	1	C HOLDER, VALVE	•	8	8	•	•			@010517		
	48210-14100	3	2	D HOLDER, VALVE	•	8	8	•	•			@010517		
1 11	48202-21201			SEAT, UPPER SPRING	•	8	8	•	•			@010517		
1 12	48202-11300		C	SEAT, UPPER SPRING	•	8	8	•	•			@010312		
	48202-11301	R	1	C SEAT, UPPER SPRING	•	8	8	•	•			@010312		
	48202-11302	R	2	C SEAT, UPPER SPRING	•	8	8	•	•			@010312		
	48202-21300	3	3	D SEAT, UPPER SPRING	•	8	8	•	•			@010517		
1 13	48202-11400		C	ROLLER, TAPPET	•	8	8	•	•			@010204		
	48210-00030	N	1	D TAPPET ASSY, ROLLER	•	8	8	•	•	010205@		@010517		
1 14	48202-01500		D	BEARING, ROLLER	•	8	8	•	•			@010517	A	
1 15	48202-11600		D	PIN, TAPPET	•	8	8	•	•			@010517		
1 16	48202-11700		D	SPRING, PLUNGER	•	8	8	•	•			@010517	A	
1 17	48202-01800		D	SPRING, VALVE	•	8	8	•	•			@010517		
1 18	48202-01900		D	STOPPER	•	8	8	•	•			@010517		
1 19	48210-25600		D	COVER, FRONT	•	1	1	•	•			@010517		
1 20	48202-12200		D	COVER, REAR	•	1	1	•	•			@010517		
1 21	48202-02300		D	BEARING, CENTER	•	1	1	•	•			@010517		
1 22	48202-12400		D	O-RING	•	24	24	•	•			@010517	A	

61-00-02 インジェクション ポンプ R.H (リキウ)  
INJ PUMP R.H (FOR IND USE)  
(UP TO E/# @010517)

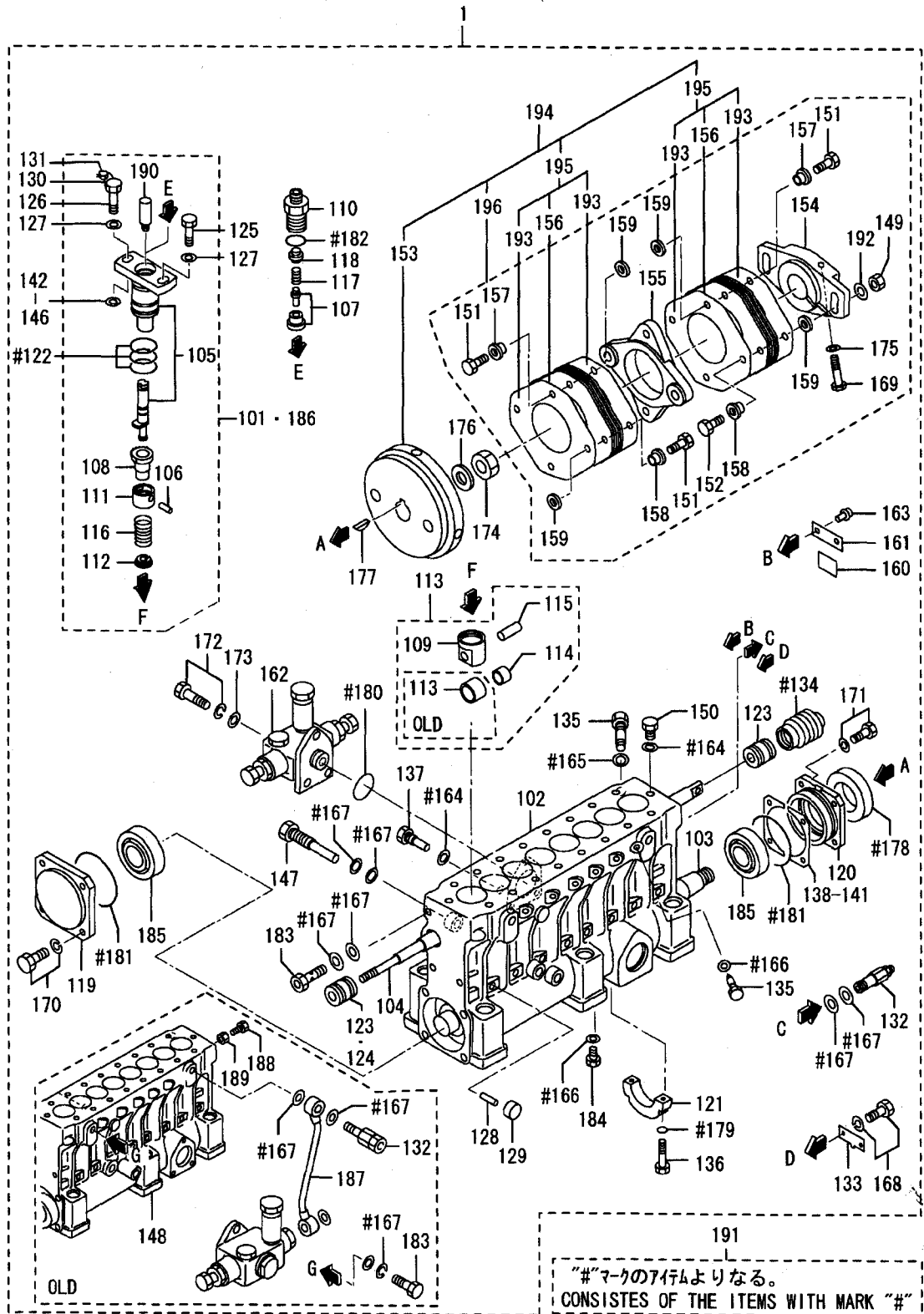


インジェクションポンプ R.H (リケウ)  
 61-00-02 INJ PUMP R.H (FOR IND USE)  
 (UP TO E/# @010517)

-277-

見出 番号 REF. -NO.	部品番号 PART NO.	代 替 順 号 R / P	変 記 順 号 S C E N E Q G	部品名称 および 記事・仕様記号 PART NAME & DESCRIPTION	型式・個数 MODEL & QTY						適用号機 APPLICABLE SERIAL NO.		管 区 M / R	新 規 V R D
					PT	PTA	PTK	MP- TA	MP- TK	FROM@-	-@UPTO			
1 23	48202-22500		Q	BUSHING, RACK	•	1	1	•	•	010341@	@010340			
	48202-22500	1	D	BUSHING, RACK	•	2	2	•	•		@010517			
1 24	48202-06200		D	BUSHING, RACK	•	1	1	•	•		@010340			
1 25	48202-02600		D	BOLT, BARREL	•	8	8	•	•		@010517			
1 26	48202-07600		D	BOLT, BARREL	•	8	8	•	•		@010517			
1 27	48202-22800		Q	WASHER, BARREL	•	18	18	•	•	010436@	@010435	A		
	48202-22800	1	D	WASHER, BARREL	•	16	16	•	•		@010517	A		
1 28	48202-02900		D	PIN	•	9	9	•	•		@010517	A		
1 29	04826-21000		D	CAP, SEALING	•	9	9	•	•		@010517			
1 30	48202-05800		D	WIRE, SEAL	•	1	1	•	•		@010517			
1 31	48000-96600		D	SEAL	•	1	1	•	•		@010517	A		
1 32	48202-24000		C	VALVE ASSY, CHECK	•	1	1	•	•	@010435				
	48202-34000	3	1	D VALVE ASSY, CHECK	•	1	1	•	•	@010517				
1 33	48202-23400		D	POINTER	•	1	1	•	•	@010517				
1 34	48202-13500		D	BELLOWS	•	1	1	•	•	@010517				
1 35	48202-33600		D	BOLT, DEFLECTOR	•	16	16	•	•	@010517				
1 36	48202-23800		D	BOLT	•	2	2	•	•	@010517	A			
1 37	48202-23900		C	SCREW, SET	•	1	1	•	•	@010498				
	48202-33900	3	1	D SCREW, SET	•	1	1	•	•	@010517				
1 38	48202-14100		D	SHIM, CASE	•	4	4	•	•	@010517				
				AR T=0.50										
1 39	48202-14200		D	SHIM, CASE	•	1	1	•	•	@010517				
1 40	48202-14300		D	SHIM, CASE	•	1	1	•	•	@010517				
				AR T=0.10										
1 41	48202-14400		D	SHIM, CASE	•	2	2	•	•	@010517				
				AR T=0.15										
1 42	48202-04500		D	SHIM, BARREL	•	1	1	•	•	@010517				
				AR T=0.30										
1 43	48202-04600		D	SHIM, BARREL	•	1	1	•	•	@010517				
				AR T=0.80										
				AR T=0.90										
1 44	48202-04700		D	SHIM, BARREL	•	16	16	•	•	@010517				
				AR T=1.00										
1 45	48202-04800		D	SHIM, BARREL	•	1	1	•	•	@010517				
				AR T=1.10										
1 46	48202-04900		D	SHIM, BARREL	•	1	1	•	•	@010517				
				AR T=1.30										
1 47	48202-05100		D	BOLT, EYE	•	1	1	•	•	@010517	A			
1 48	48215-20100		D	CASE, INJ PUMP	•	1	1	•	•	@010038				
1 49	48202-05400		C	NUT	•	2	2	•	•	010436@	@010435	A		
	48250-05700	N	1	D NUT, FLANGE	•	2	2	•	•		@010517			
1 50	48202-05500		D	BOLT, EYE	•	2	2	•	•		@010517	A		
1 51	48208-05600		C	BOLT, SHORT	•	6	6	•	•		@010435			
	48250-05800	N	1	D BOLT, SHORT	•	6	6	•	•		@010517			
1 52	48208-05700		C	BOLT, LONG	•	2	2	•	•	010436@	@010435			
	48250-05300	N	1	D BOLT, LONG	•	2	2	•	•		@010517			
1 53	48208-20100		C	FLYWHEEL	•	1	1	•	•		@010517			
	48208-20101	R	1	D FLYWHEEL	•	1	1	•	•		@010517			
1 54	48208-20200		C	COUPLING	•	1	1	•	•		@010258			
	48208-01200	N	1	C COUPLING	•	1	1	•	•	010259@	@010262			
	48208-11200	3	2	D COUPLING	•	1	1	•	•	010259@	@010517			
1 55	48208-10300		C	COUPLING, CROSS	•	1	1	•	•	@010414				
	48208-10301	3	1	D COUPLING, CROSS	•	1	1	•	•	@010517				
1 56	48208-10400		Q	PLATE, LAMINATE	•	20	20	•	•	@010414				
1 57	48208-10400		1	D PLATE, LAMINATE	•	12	12	•	•	010415@	@010517			
	48208-40500		C	BUSHING, LONG	•	4	4	•	•	@010204				
	48208-50500	3	1	D BUSHING, LONG	•	4	4	•	•	@010517				
1 58	48208-40600		C	BUSHING, SHORT	•	4	4	•	•	@010272				
	48208-50600	3	1	D BUSHING, SHORT	•	4	4	•	•	@010517				

インジェクションポンプ R.H (リキョウ)  
INJ PUMP R.H (FOR IND USE)  
(UP TO E/# @010517)



61-00-02 インジェクションポンプ R.H (リクヨウ)  
 INJ PUMP R.H (FOR IND USE)  
 (UP TO E/# @010517)

-279-

見出 番号 REF. -NO.	部品番号 PART NO.	代 替 R / P	変 記 順 号 S C E N G Q G	部品名称 および 記事・仕様記号 PART NAME & DESCRIPTION	型式・個数 MODEL & QTY						適用号機 APPLICABLE SERIAL NO.		管 区 M / R	新 規 V R D
					PT	PTA	PTK	MP- TA	MP- TK	FROM@-	-@UPTO			
1 59	48208-30700			D WASHER, COUPLING		8	8	.	.		@010517			
1 60	32598-24900			D PLATE		1	1	.	.		@010517			
1 61	*			NAME-PLATE		1	1	.	.					
1 62	04245-00120			D PUMP, FEED	SEE G/N 61-00-10	1	1	.	.		@010517			
1 63	00665-02048			D RIVIT, SCREW		2	2	.	.		@010517	A		
1 64	05946-00801			D WASHER, SEALING		3	3	.	.		@010517	A		
1 65	05946-01001			D WASHER, SEALING		16	16	.	.		@010517	A		
1 66	05946-01201			D WASHER, SEALING		1	1	.	.		@010517	A		
1 67	05946-01401			D WASHER, SEALING		6	6	.	.		@010517	A		
1 68	F1805-06012			D BOLT, W/WASHER	B/W	2	2	.	.		@010517	A		
1 69	F1035-14085			D BOLT		1	1	.	.		@010517	A		
1 70	F1805-08030			D BOLT, W/WASHER	B/W	4	4	.	.		@010517	A		
1 71	F1805-08025			D BOLT, W/WASHER	B/W	4	4	.	.		@010517	A		
1 72	F1805-06020			D BOLT, W/WASHER	B/W	3	3	.	.		@010517	A		
1 73	F2500-06000			D WASHER, PLAIN		3	3	.	.		@010517	A		
1 74	F2325-24000			D NUT, JAM		1	1	.	.		@010517	A		
1 75	F2515-14000			D WASHER, SPRING		1	1	.	.		@010517	A		
1 76	F2515-24000			C WASHER, SPRING		1	1	.	.		@010517	A		
	32507-01400	R	1	D WASHER		1	1	.	.		@010517	A		
1 77	F2870-07025			D KEY, WOODRUFF		1	1	.	.		@010517	A		
1 78	48202-07100			D SEAL, OIL		1	1	.	.		@010517	A		
1 79	F3150-00800			C O-RING		2	2	.	.		@010050	A		
	05507-00080	3	1	D O-RING		2	2	.	.		@010517	A		
1 80	F3153-03500			C O-RING		1	1	.	.		@010050	A		
	F3156-03500	3	1	D O-RING		1	1	.	.		@010517	A		
1 81	F3156-08000			D O-RING		2	2	.	.		@010517	A		
1 82	05507-20250			D O-RING		8	8	.	.		@010517	A		
1 83	F4610-14000			C BOLT, EYE		1	1	.	.		@010038	A		
	48230-05100	3	1	D BOLT, EYE		1	1	.	.		@010517	A		
1 84	F5000-12000			D PLUG, DRAIN		1	1	.	.		@010517	A		
1 85	F8143-32207			D BEARING, TAPER ROLLER		2	2	.	.		@010517	A		
1 86	48291-02080			D BLOCK, PLUNGER		8	8	.	.		@010038	A		
1 87	48205-02700			D PIPE, FUEL OVERFLOW		1	1	.	.		@010038	A		
1 88	F1035-12035			D BOLT		2	2	.	.		@010038	A		
1 89	F2320-12000			D NUT, JAM		2	2	.	.		@010038	A		
1 90	48291-00301			D HOLDER, PLUNGER		8	8	.	.		@010517			
1 91	48202-09100			C REPAIR KIT	CONSISTS OF "#"	1	1	.	.		@010050			
	48202-19100	3	1	D REPAIR KIT	CONSISTS OF "#"	1	1	.	.		@010517			
1 92	48250-05600			D WASHER, COUPLING		2	2	.	.	010436@	@010517			
1 93	48208-01400			D PLATE, LAMINATE		4	4	.	.	010415@	@010517			
1 94	48208-01020			C COUPLING ASSY		1	1	.	.		@010435			
	48208-11020	3	1	D COUPLING ASSY		1	1	.	.		@010517			
1 95	*			PLATE KIT, LAMINATE		2	2	.	.					
1 96	48208-02020			D COUPLING KIT		1	1	.	.	010436@	@010517			



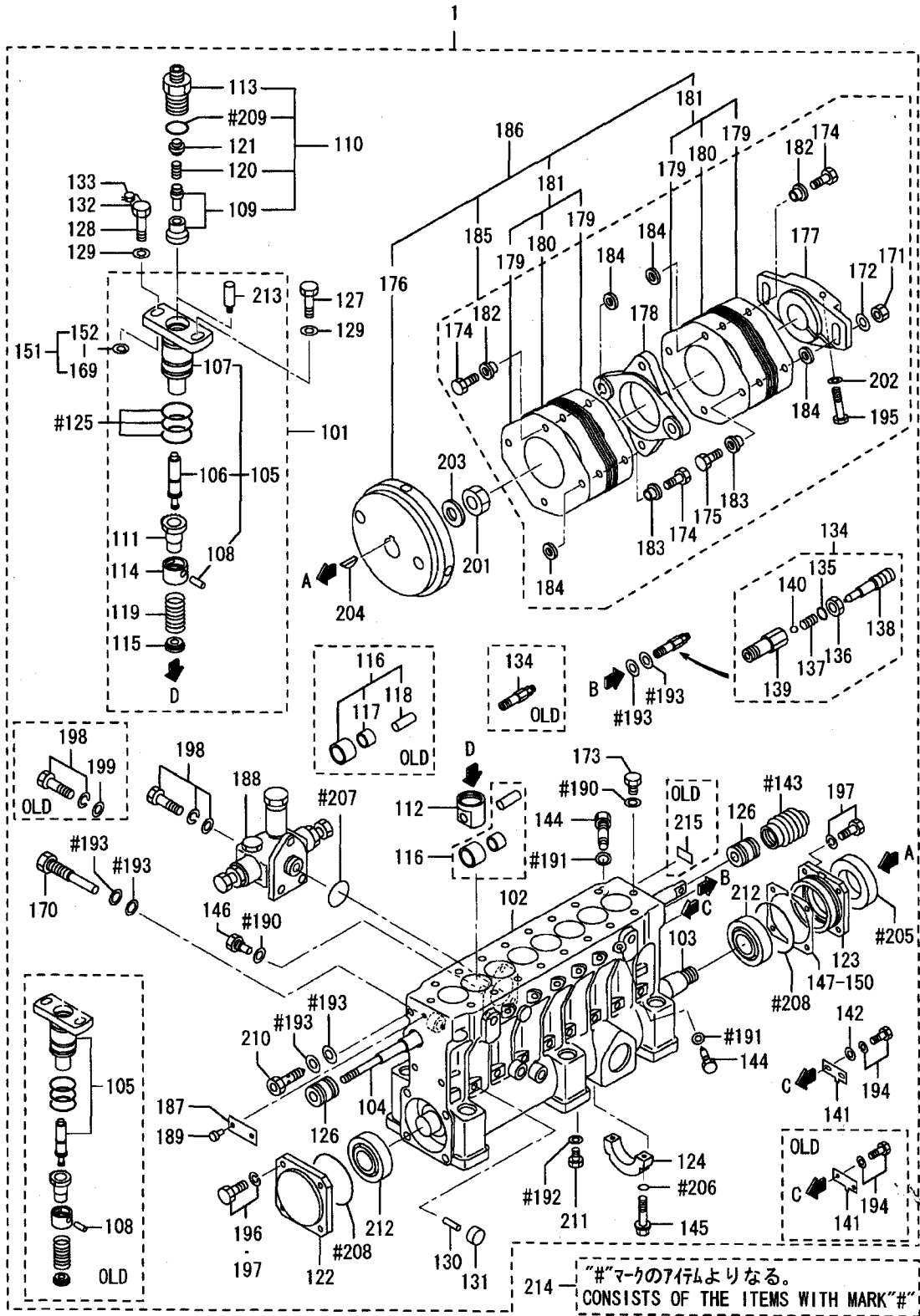
インジェクションポンプ R.H (リクウ)  
 61-00-03 INJ PUMP R.H (FOR IND USE)  
 (FROM E/# 010518@)

-281-

見 出 番 号 REF. -NO.	部 品 番 号 PART NO.	代 替 R / P	変 更 順 号 S C E N E P O G	部 品 名 称 お よ び 記 事 ・ 仕 様 記 号 PART NAME & DESCRIPTION	型 式 ・ 個 数 MODEL & QTY						適 用 号 機 APPLICABLE SERIAL NO.		管 区 M / R	新 規 V R D	
					PT	PTA	PTK	MP- TA	MP- TK		FROM@-	-@UPTO			
1 01	48278-00000		C	PUMP ASSY, INJ	•	1	1	•	•		010518@	@011287			
	48278-00001	3	1	PUMP ASSY, INJ	•	1	1	•	•		010518@				
	48291-07030		C	BLOCK ASSY, PLUNGER	•	8	8	•	•		010518@	@011287			
	48291-17030	3	1	C	BLOCK ASSY, PLUNGER	•	8	8	•	•		010518@	@011707		
	48291-17031	3	2	C	BLOCK ASSY, PLUNGER	•	8	8	•	•		010518@	@012104		
1 02	48291-17032	3	3	C	BLOCK ASSY, PLUNGER	•	8	8	•	•	010518@			V	
	48291-17033	R	4	C	BLOCK ASSY, PLUNGER	•	8	8	•	•	010518@			V	
	48291-17034	R	5	C	BLOCK ASSY, PLUNGER	•	8	8	•	•	010518@			V	
	48291-17035	R	6		BLOCK ASSY, PLUNGER	•	8	8	•	•	010518@			V	
	48245-20100		C	CASE, INJ PUMP	•	1	1	•	•		010518@				
1 03	48245-20101	R	1	C	CASE, INJ PUMP	•	1	1	•	•	010518@			V	
	48245-20102	R	2		CASE, INJ PUMP	•	1	1	•	•	010518@			V	
	48213-30200		C	CAMSHAFT	•	1	1	•	•		010518@				
	48213-40200	R	1	C	CAMSHAFT	•	1	1	•	•	010518@			V	
	48213-40203	R	2	C	CAMSHAFT	•	1	1	•	•	010518@			V	
1 04	48213-50200	R	3		CAMSHAFT	•	1	1	•	•	010518@			V	
	48213-20300		C	RACK, CONTROL	•	1	1	•	•		010518@				
1 05	48213-20301	R	1		RACK, CONTROL	•	1	1	•	•	010518@			V	
	48270-01000		C	PLUNGER ASSY	•	8	8	•	•		010518@	@011287			
	48270-11000	3	1	C	PLUNGER ASSY	•	8	8	•	•	010518@	@014089		V	
1 06	48270-11001	R	2	C	PLUNGER ASSY	•	8	8	•	•	010518@	@014089		V	
	48270-11002	R	3	C	PLUNGER ASSY	•	8	8	•	•	010518@	@014089		V	
	48270-11003	R	4	C	PLUNGER ASSY	•	8	8	•	•	010518@	@014089		V	
	48270-11004	3	5		PLUNGER ASSY	•	8	8	•	•	010518@			V	
	*				PLUNGER	•	8	8	•	•					
1 07	*			BARREL	•	8	8	•	•						
1 08	49168-18800		A	PIN, KNOCK	•	8	8	•	•		010518@				
1 09	*		C	VALVE ASSY, DELIVERY	•	8	8	•	•						
	48270-40010	1	1	C	VALVE ASSY, DELIVERY	•	8	8	•	•	010518@			V	
	48270-50010	R	2		VALVE ASSY, DELIVERY	•	8	8	•	•	010518@			V	
1 10	48270-00018		C	HOLDER KIT	•	8	8	•	•		010518@				
	*	1	1	C	HOLDER KIT	•	8	8	•	•					
	48270-20018	R	2	C	HOLDER KIT	•	8	8	•	•	010518@			V	
	48270-30018	R	3		HOLDER KIT	•	8	8	•	•	010518@			V	
1 11	48202-28100		A	PINION	•	8	8	•	•		010518@				
1 12	48202-35900		C	TAPPET	•	8	8	•	•		010518@				
	48202-35901	R	1		TAPPET	•	8	8	•	•	010518@			V	
1 13	48270-14100		C	HOLDER, VALVE	•	8	8	•	•		010518@				
	48270-14101	R	1		HOLDER, VALVE	•	8	8	•	•	010518@			V	
1 14	48202-21201		C	SEAT, UPPER SPRING	•	8	8	•	•		010518@				
1 15	48202-21202	R	1		SEAT, UPPER SPRING	•	8	8	•	•	010518@			V	
	48202-21300		C	SEAT, LOWER SPRING	•	8	8	•	•		010518@				
	48202-21301	R	1		SEAT, LOWER SPRING	•	8	8	•	•	010518@			V	
1 16	48210-00030		C	ROLLER ASSY, TAPPET	•	8	8	•	•		010518@	@011287			
	48210-10030	3	1	C	ROLLER ASSY, TAPPET	•	8	8	•	•	010518@	@011335			
1 17	48A15-01000	3	2	C	ROLLER ASSY, TAPPET	•	8	8	•	•	010518@			V	
	48A15-01001	R	3	C	ROLLER ASSY, TAPPET	•	8	8	•	•	010518@			V	
	48A15-01002	R	4		ROLLER ASSY, TAPPET	•	8	8	•	•	010518@			V	
	48202-01500		D	BEARING, ROLLER	•	8	8	•	•		010518@	@011287	A		
	48202-11600		D	BEARING, ROLLER	•	8	8	•	•		010518@	@011287	A		

61-00-03

インジェクションポンプ R.H (リクヨウ)  
INJ PUMP R.H (FOR IND USE)  
(FROM E/# 010518@)





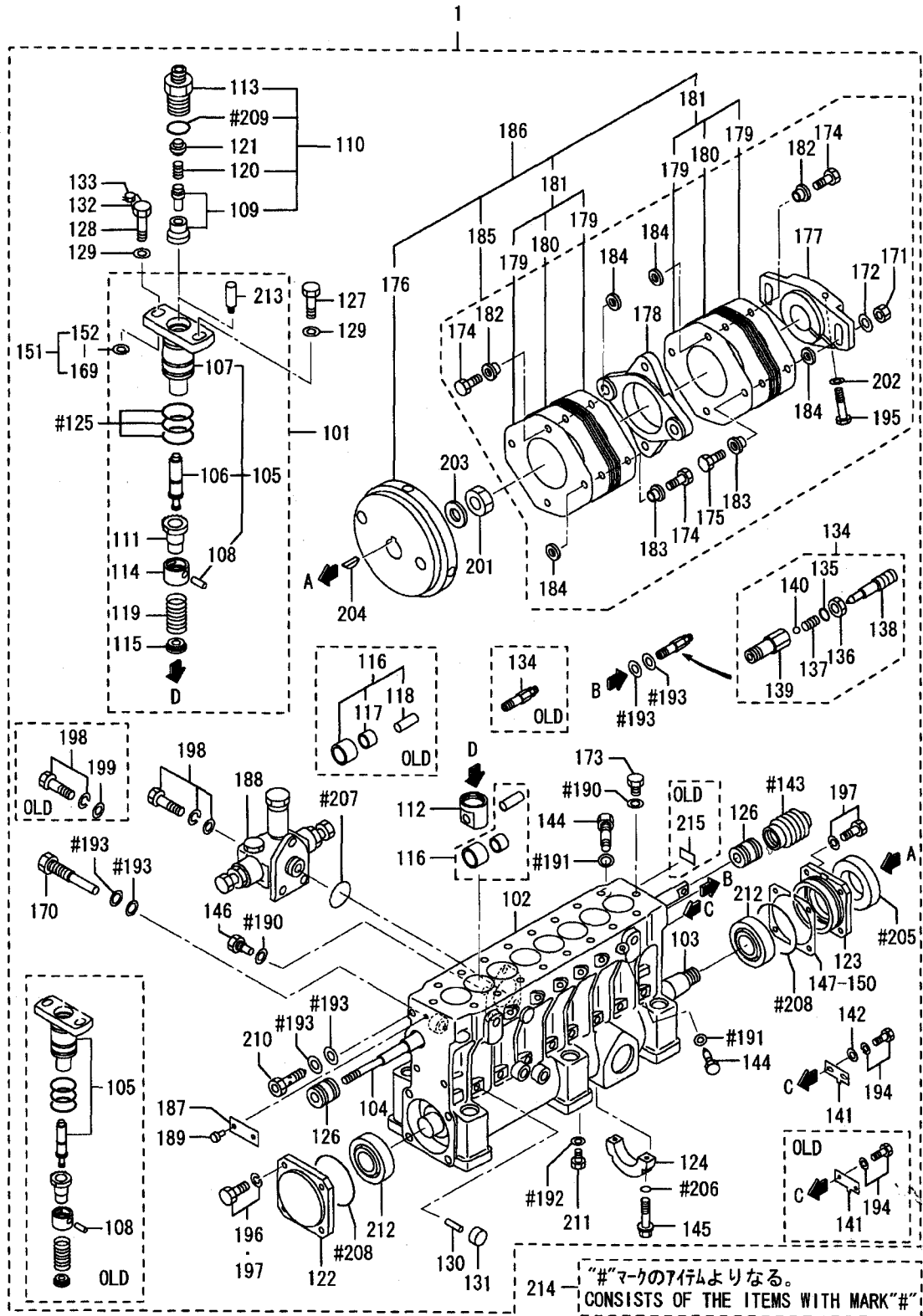
インジェクションポンプ R.H (リクヨウ)  
 INJ PUMP R.H (FOR IND USE)  
 (FROM E/# 010518@)

-283-

見出 番号 REF. -NO.	部品番号 PART NO.	代 替 R / P	変 更 順 号 S C E N E N G O G	部品名称 および 記事・仕様記号 PART NAME & DESCRIPTION	型式・個数 MODEL & QTY						適用号機 APPLICABLE SERIAL NO.		管 区 M / R	新 規 V R D
					PT	PTA	PTK	MP- TA	MP- TK	FROM@-	-@UPTO			
1 19	48202-11700			A SPRING, PLUNGER	•	8	8	•	•	010518@		A		
1 20	48270-11800			A SPRING, VALVE	•	8	8	•	•	010518@		A		
1 21	48270-11900			C SEAT, SPRING	•	8	8	•	•	010518@	@011335			
	48A16-00100	3 1		C SEAT, SPRING	•	8	8	•	•	010518@			V	
	48A16-00101	R 2		SEAT, SPRING	•	8	8	•	•	010518@			V	
1 22	48210-35600			C COVER, FRONT	•	1	1	•	•	010518@				
	48210-35601	R 1		C COVER, FRONT	•	1	1	•	•	010518@			V	
	48210-35602	R 2		COVER, FRONT	•	1	1	•	•	010518@			V	
1 23	48202-22200			C COVER, REAR	•	1	1	•	•	010518@				
	48202-22201	R 1		C COVER, REAR	•	1	1	•	•	010518@			V	
	48202-22202	R 2		COVER, REAR	•	1	1	•	•	010518@			V	
1 24	48202-02300			A BEARING, CENTER	•	1	1	•	•	010518@				
1 25	48202-12400			A O-RING	•	24	24	•	•	010518@		A		
1 26	48202-22500			C BUSHING, RACK	•	2	2	•	•	010518@				
	48202-22501	R 1		BUSHING, RACK	•	2	2	•	•	010518@			V	
1 27	48202-02600			A BOLT, BARREL	•	8	8	•	•	010518@				
1 28	48202-07600			A BOLT, BARREL	•	8	8	•	•	010518@				
1 29	48202-22800			A WASHER, BARREL	•	16	16	•	•	010518@		A		
1 30	48202-02900			A PIN	•	9	9	•	•	010518@		A		
1 31	04826-21000			A CAP, SEALING	•	9	9	•	•	010518@				
1 32	48202-05800			A WIRE, SEAL	•	1	1	•	•	010518@				
1 33	48000-96600			C SEAL	•	1	1	•	•	010518@		A		
	48202-07700	R 1		SEAL	•	1	1	•	•	010518@		A	V	
1 34	48202-34000			C VALVE ASSY, CHECK	•	1	1	•	•	010518@	@011287			
	48202-44000	3 1		C VALVE ASSY, CHECK	•	1	1	•	•	010518@				
	48202-54000	R 2		C VALVE ASSY, CHECK	•	1	1	•	•	010518@			V	
	48202-54001	R 3		VALVE ASSY, CHECK	•	1	1	•	•	010518@			V	
1 35	05507-10060			A O-RING	•	1	1	•	•	011288@		A		
1 36	F2320-12000			C NUT, JAM	•	1	1	•	•	011288@	@011940			
	05634-01200	3 1		NUT, JAM	•	1	1	•	•	011288@		A		
1 37	*			SPRING, VALVE	•	1	1	•	•					
1 38	*			SCREW	•	1	1	•	•					
1 39	*			BODY, VALVE	•	1	1	•	•					
1 40	F8000-08000			A BALL, STEEL	•	1	1	•	•	011288@		A		
1 41	48202-23400			C POINTER	•	1	1	•	•	010518@	@011988			
	48A13-02200	G 1		POINTER	•	1	1	•	•	011989@			V	
1 42	F2500-06000			A WASHER, PLAIN	•	2	2	•	•	011989@		A	V	
1 43	48202-13500			A BELLOWS	•	1	1	•	•	010518@				
1 44	48202-33600			A BOLT, DEFLECTOR	•	16	16	•	•	010518@				
1 45	48202-23800			C BOLT	•	2	2	•	•	010518@		A		
	MF140235	R 1		BOLT, FLANGE	•	2	2	•	•	010518@		A	V	
1 46	48202-33900			A SCREW, SET	•	1	1	•	•	010518@		A		
1 47	48202-14100			A SHIM, CASE	•	AR	AR	•	•	010518@				
1 48	48202-14200			A SHIM, CASE	•	AR	AR	•	•	010518@				
1 49	48202-14300			A SHIM, CASE	•	AR	AR	•	•	010518@				
1 50	48202-14400			A SHIM, CASE	•	AR	AR	•	•	010518@				
1 51	*			SHIM SET, BARREL	•	1	1	•	•					
1 52	48270-05100			A SHIM, BARREL	•	AR	AR	•	•	013718@		A	V	
1 53	48270-05200			A SHIM, BARREL	•	AR	AR	•	•	013718@		A	V	
1 54	48270-05300			A SHIM, BARREL	•	AR	AR	•	•	013718@		A	V	

61-00-03

インジェクションポンプ R.H (リケウ)  
 INJ PUMP R.H (FOR IND USE)  
 (FROM E/# 010518@)

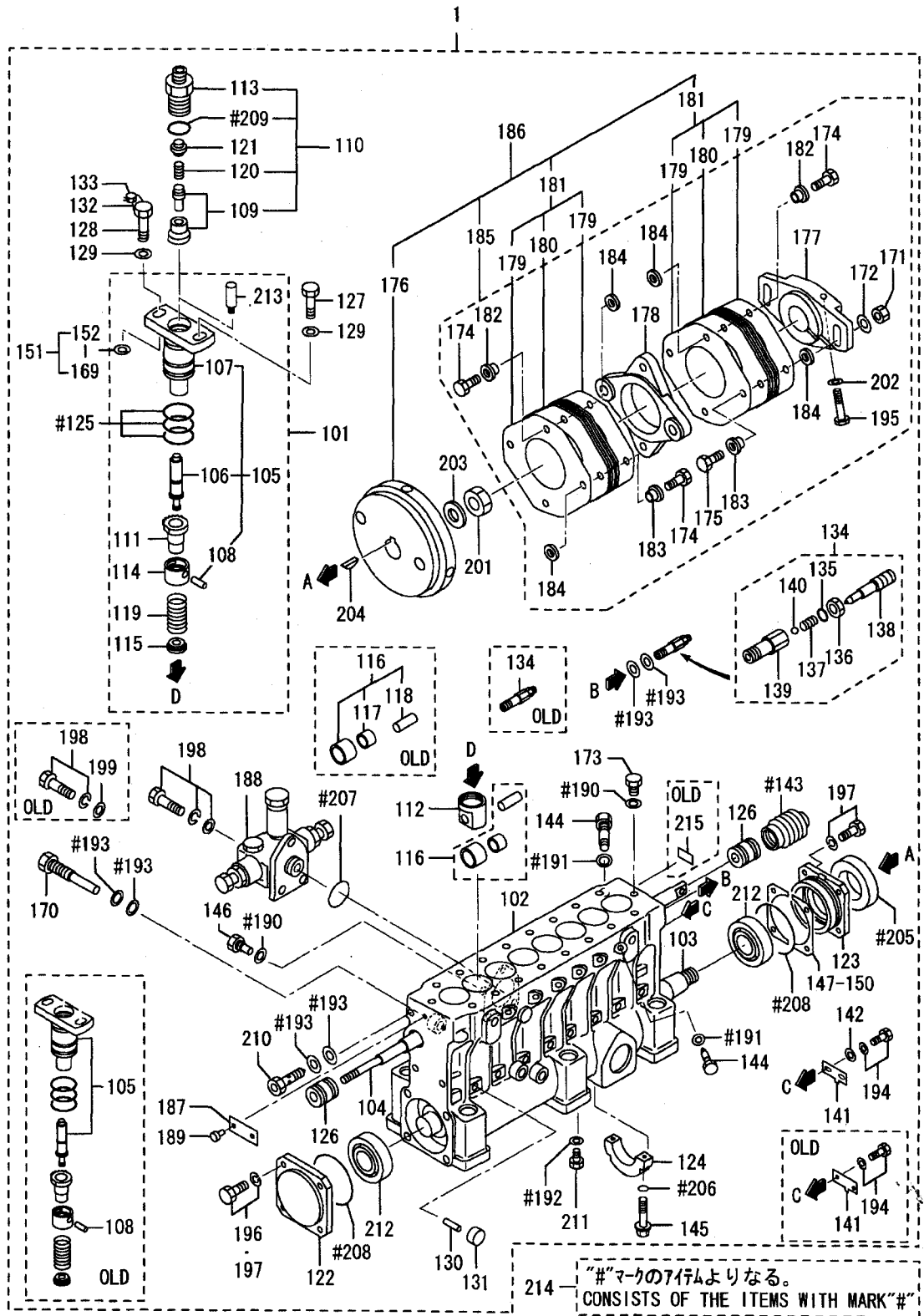


インジェクションポンプ R.H (リクウ)  
 INJ PUMP R.H (FOR IND USE)  
 (FROM E/# 010518@)

-285-

見出 番号 REF. -NO.	部品番号 PART NO.	代 替 R / P	変 更 順 号 S C E N E Q G	部品名称 および 記事・仕様記号 PART NAME & DESCRIPTION		型式・個数 MODEL & QTY					適用号機 APPLICABLE SERIAL NO.		管 区 M / R	新 規 V R D
						PT	PTA	PTK	MP- TA	MP- TK	FROM@-	-@UPTO		
1 55	48270-05400		A	SHIM, BARREL	T=0.55	•	AR	AR	•	•	013718@		A	V
1 56	48270-05500		A	SHIM, BARREL	T=0.60	•	AR	AR	•	•	013718@		A	V
1 57	48270-05600		A	SHIM, BARREL	T=0.65	•	AR	AR	•	•	013718@		A	V
1 58	48270-05700		A	SHIM, BARREL	T=0.70	•	AR	AR	•	•	013718@		A	V
1 59	48270-05800		A	SHIM, BARREL	T=0.75	•	AR	AR	•	•	013718@		A	V
1 60	48202-04500		C	SHIM, BARREL	T=0.80	•	AR	AR	•	•	010518@		A	V
	48270-05900	R 1	A	SHIM, BARREL	T=0.80	•	AR	AR	•	•	010518@		A	V
1 61	48270-06100		A	SHIM, BARREL	T=0.85	•	AR	AR	•	•	013718@		A	V
1 62	48202-04600		C	SHIM, BARREL	T=0.90	•	AR	AR	•	•	010518@		A	V
	48270-06200	R 1	A	SHIM, BARREL	T=0.90	•	AR	AR	•	•	010518@		A	V
1 63	48270-06300		A	SHIM, BARREL	T=0.95	•	AR	AR	•	•	010518@		A	V
1 64	48202-04700		C	SHIM, BARREL	T=1.00	•	AR	AR	•	•	010518@		A	V
	48270-06400	R 1	A	SHIM, BARREL	T=1.00	•	AR	AR	•	•	010518@		A	V
1 65	48270-06500		A	SHIM, BARREL	T=1.05	•	AR	AR	•	•	013718@		A	V
1 66	48202-04800		C	SHIM, BARREL	T=1.10	•	AR	AR	•	•	010518@		A	V
	48270-06600	R 1	A	SHIM, BARREL	T=1.10	•	AR	AR	•	•	010518@		A	V
1 67	48270-06700		A	SHIM, BARREL	T=1.15	•	AR	AR	•	•	013718@		A	V
1 68	48202-04900		C	SHIM, BARREL	T=1.20	•	AR	AR	•	•	010518@		A	V
	48270-06800	R 1	A	SHIM, BARREL	T=1.20	•	AR	AR	•	•	010518@		A	V
1 69	48270-06900		A	SHIM, BARREL	T=1.25	•	AR	AR	•	•	013718@		A	V
1 70	48202-05100		C	BOLT, EYE		•	1	1	•	•	010518@		A	V
	48202-05101	R 1	C	BOLT, EYE		•	1	1	•	•	010518@		A	V
	48202-15100	R 2		BOLT, EYE		•	1	1	•	•	010518@		A	V
1 71	48250-05700		A	NUT, FLANGE		•	2	2	•	•	010518@		A	V
1 72	48250-05600		C	WASHER, COUPLING		•	2	2	•	•	010518@	@011315	A	V
	48250-05601	3 1	C	WASHER, COUPLING		•	2	2	•	•	010518@		A	V
	48250-05602	R 2		WASHER, COUPLING		•	2	2	•	•	010518@		A	V
1 73	48202-05500		A	BOLT, EYE		•	2	2	•	•	010518@		A	V
1 74	48250-05800		A	BOLT, SHORT		•	6	6	•	•	010518@		A	V
1 75	48250-05300		A	BOLT, LONG		•	2	2	•	•	010518@		A	V
1 76	48208-20101		C	FLYWHEEL		•	1	1	•	•	010518@	@011287		V
	48250-06100	3 1		FLYWHEEL		•	1	1	•	•	010518@			V
1 77	48208-11200		C	COUPLING		•	1	1	•	•	010518@	@011287		V
	48208-11201	3 1	C	COUPLING		•	1	1	•	•	010518@			V
	48208-11202	R 2		COUPLING		•	1	1	•	•	010518@			V
1 78	48208-10301		C	COUPLING, CROSS		•	1	1	•	•	010518@	@011287		V
	48250-06600	3 1		COUPLING, CROSS		•	1	1	•	•	010518@			V
1 79	48208-01400		C	PLATE, LAMINATE	T=1.0	•	4	4	•	•	010518@	@014089		V
	48208-01401	3 1		PLATE, LAMINATE	T=1.0	•	4	4	•	•	010518@			V
1 80	48208-10400		C	PLATE, LAMINATE	T=0.5	•	12	12	•	•	010518@	@014089		V
1 81	48208-10401		3 1	PLATE, LAMINATE	T=0.5	•	12	12	•	•	010518@			V
	*			LAMINATE KIT		•	1	1	•	•				V
1 82	48208-50500		A	BUSH, LONG		•	4	4	•	•	010518@			V
1 83	48208-50600		A	BUSH, SHORT		•	4	4	•	•	010518@			V
1 84	48208-30700		C	WASHER, COUPLING		•	8	8	•	•	010518@			V
	48208-30701	R 1		WASHER, COUPLING		•	8	8	•	•	010518@			V
1 85	48208-02020		C	COUPLING KIT		•	1	1	•	•	010518@	@011287		V
	48208-12021	3 1	C	COUPLING KIT		•	1	1	•	•	010518@	@014089		V
	48208-12022	R 2	C	COUPLING KIT		•	1	1	•	•	010518@	@014089		V
	48208-12023	3 3	C	COUPLING KIT		•	1	1	•	•	010518@			V

61-00-03 インジェクションポンプ R.H (リキョウ)  
INJ PUMP R.H (FOR IND USE)  
(FROM E/# 010518@)

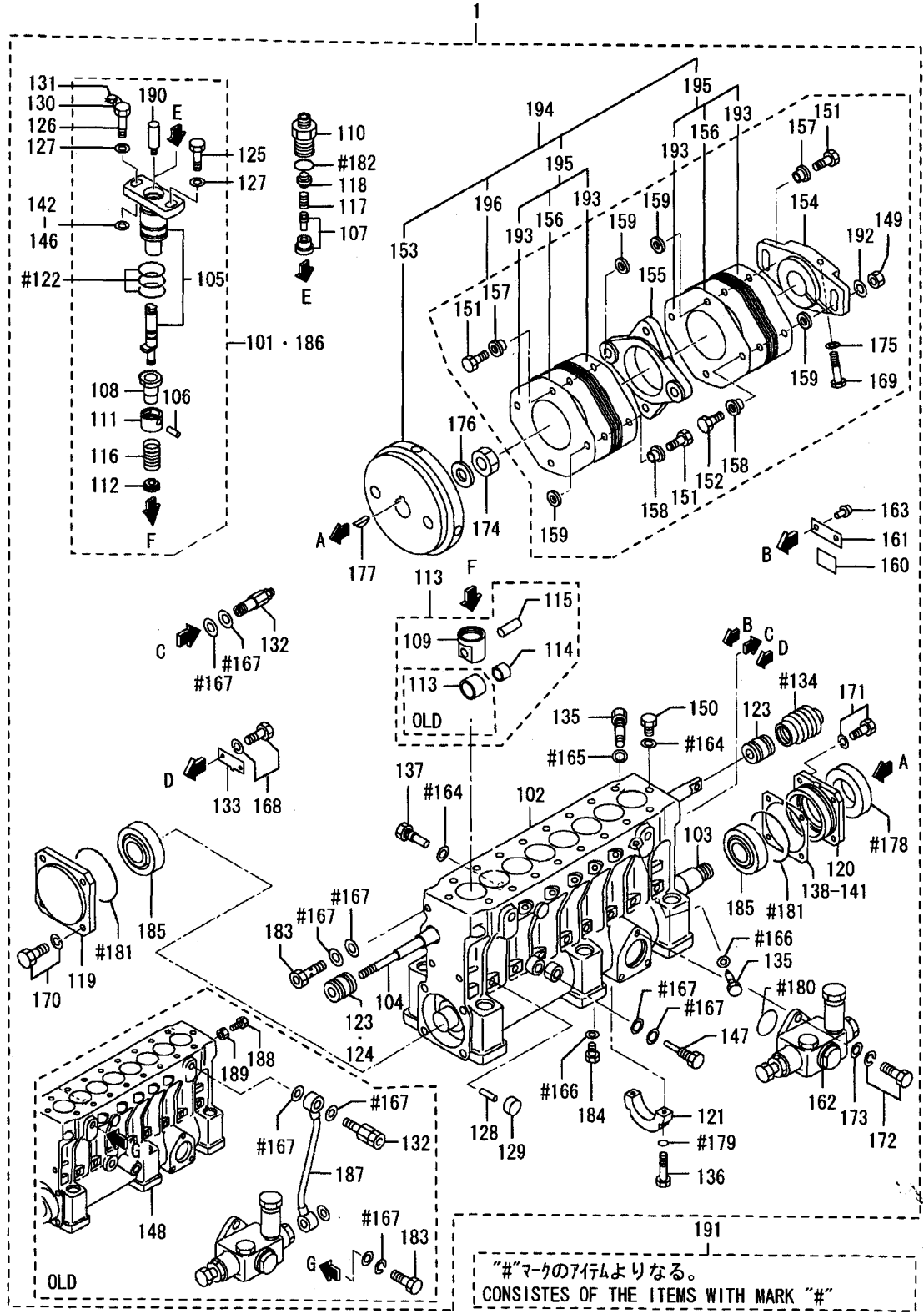


61-00-03 インジェクションポンプ R.H (リクウ)  
 INJ PUMP R.H (FOR IND USE)  
 (FROM E/# 010518@)

-287-

見出 番号 REF. -NO.	部品番号 PART NO.	代 替 R / P	変 更 順 号 S C E N E Q G	部品名称 および 記事・仕様記号 PART NAME & DESCRIPTION	型式・個数 MODEL & QTY						適用号機 APPLICABLE SERIAL NO.		管 区 M / R	新 規 V R D
					PT	PTA	PTK	MP- TA	MP- TK	FROM-	-@UPTO			
1 85	48208-12024	R	4	COUPLING KIT	•	1	1	•	•	010518@			V	
1 86	48208-11020		C	COUPLING ASSY	•	1	1	•	•	010518@	@011287		V	
	48208-21021	3	1	C COUPLING ASSY	•	1	1	•	•	010518@	@014089		V	
	48208-21022	R	2	C COUPLING ASSY	•	1	1	•	•	010518@	@014089		V	
	48208-21023	3	3	C COUPLING ASSY	•	1	1	•	•	010518@			V	
1 87	48208-21024	R	4	COUPLING ASSY	•	1	1	•	•	010518@			V	
	*			PLATE, NAME	•	1	1	•	•					
1 88	04245-00120	A		PUMP, FEED	•	1	1	•	•	010518@				
1 89	00665-02048	A		SCREW, RIVET	•	2	2	•	•	010518@		A		
1 90	05946-00801	A		WASHER, SEALING	•	3	3	•	•	010518@		A		
1 91	05946-01001	A		WASHER, SEALING	•	16	16	•	•	010518@		A		
1 92	05946-01201	A		WASHER, SEALING	•	1	1	•	•	010518@		A		
1 93	05946-01401	A		WASHER, SEALING	•	6	6	•	•	010518@		A		
1 94	F1805-06012	A		BOLT, W/WASHER	•	2	2	•	•	010518@		A		
1 95	F1035-14085	A		BOLT	•	1	1	•	•	010518@		A		
1 96	F1805-08030	D		BOLT, W/WASHER	•	4	4	•	•	010518@	@011287	A		
1 97	F1805-08025	Q		BOLT, W/WASHER	•	4	4	•	•	010518@	@011287	A		
	F1805-08025	1		BOLT, W/WASHER	•	8	8	•	•	011288@		A		
1 98	F1805-06020	C		BOLT, W/WASHER	•	3	3	•	•	010518@	@011565	A		
	F1825-06020	3	1	BOLT, W/WASHER	•	3	3	•	•	010518@		A	V	
1 99	F2500-06000	D		WASER, PLAIN	•	3	3	•	•	010518@	@011565	A		
2 01	F2325-24000	A		NUT, JAM	•	1	1	•	•	010518@		A	V	
2 02	F2515-14000	C		WASHER, SPRING	•	1	1	•	•	010518@	@011251	A		
	48A17-08100	3	1	WASHER, COUPLING	•	1	1	•	•	010518@		A	V	
2 03	32507-01400	A		WASHER	•	1	1	•	•	010518@		A		
2 04	F2870-07025	A		KEY, WOODRUFF	•	1	1	•	•	010518@		A		
2 05	48202-07100	A		SEAL, OIL	•	2	2	•	•	010518@		A		
2 06	05507-00080	C		O-RING	•	2	2	•	•	010518@	@011287	A		
	05507-10080	3	1	O-RING	•	2	2	•	•	010518@		A		
2 07	F3156-03500	C		O-RING	•	1	1	•	•	010518@	@011287	A		
	05507-20350	3	1	O-RING	•	1	1	•	•	010518@		A		
2 08	F3156-08000	C		O-RING	•	2	2	•	•	010518@	@011287	A		
	05507-20800	3	1	O-RING	•	2	2	•	•	010518@		A		
2 09	05507-20250	A		O-RING	•	8	8	•	•	010518@		A		
2 10	48230-05100	C		BOLT, EYE	•	1	1	•	•	010518@	@012533			
	48230-05200	3	1	BOLT, EYE	•	1	1	•	•	010518@			V	
2 11	F5000-12000	A		PLUG, DRAIN	•	1	1	•	•	010518@		A		
2 12	F8143-32207	A		BEARING, TAPERED ROLL	•	2	2	•	•	010518@		A		
2 13	48291-00301	A		HOLDER, PLUNGER	•	8	8	•	•	010518@				
2 14	48202-29100	C		REPAIR KIT	•	1	1	•	•	010518@	@010861	A		
	48202-39100	3	1	REPAIR KIT	•	1	1	•	•	010518@		A	V	
	48202-49100	R	2	REPAIR KIT	•	1	1	•	•	010518@		A	V	
	48202-59100	R	3	REPAIR KIT	•	1	1	•	•	010518@		A	V	
2 15	32598-24900	D		PLATE, Q-SET	•	1	1	•	•	010518@	@011287			

61-00-04 インジェクションポンプ L.H (リクヨウ)  
INJ PUMP L.H (FOR IND USE)  
(UP TO E/# @010517)



61-00-04 インジェクションポンプ L.H (リケウ)  
 INJ PUMP L.H (FOR IND USE)  
 (UP TO E/# @010517)

-289-

見出 番号 REF. -NO.	部品番号 PART NO.	代 替 順 号 R S C E N P / O G	部品名称 および 記事・仕様記号 PART NAME & DESCRIPTION	型式・個数 MODEL & QTY					適用号機 APPLICABLE SERIAL NO.		管 区 M R	新 規 V R D
				PT	PTA	PTK	MP- TA	MP- TK	FROM@-	-@UPTO		
1	48213-30001 48213-40000 48240-00000 48240-00001 48240-00002	N 1 N 2 3 3 3 4	C PUMP ASSY, INJ C PUMP ASSY, INJ C PUMP ASSY, INJ C PUMP ASSY, INJ C PUMP ASSY, INJ	•	1	1	•	•		@010033		
	48240-00003 48240-10000 48240-10001 48240-20000 48240-20001	3 5 3 6 3 7 N 8 3 9	C PUMP ASSY, INJ C PUMP ASSY, INJ C PUMP ASSY, INJ C PUMP ASSY, INJ C PUMP ASSY, INJ	•	1	1	•	•	010034@ 010039@ 010039@ 010255@ 010255@	@010038 @010050 @010107 @010158 @010196 @010233 @010254 @010258 @010333		
1 01	48240-20002 48240-20003 48291-03010 48291-13010 48291-13012	3 3 3 3 R 2	C PUMP ASSY, INJ D PUMP ASSY, INJ C BLOCK, TWIN PLUNGER C BLOCK, TWIN PLUNGER D BLOCK, TWIN PLUNGER	•	1	1	•	•	010255@ 010255@ 010039@ 010039@ 010039@	@010435 @010517 @010233 @010517 @010517		
1 02 1 03 1 04	48240-00100 48240-10100 48213-30200 48213-10300 48213-20300	3 1 3 1 3 1 3 1	C CASE, INJ PUMP D CASE, INJ PUMP D CAMSHAFT C RACK D RACK	•	1	1	•	•	010039@ 010039@ @010517 @010496 @010517	@010285 @010517 @010517 @010496 @010517		
1 05 1 06 1 07	* * 48210-20020 48213-00020 48230-03010		PLUNGER ASSY PIN, KNOCK C VALVE ASSY, DELIVERY C VALVE ASSY, DELIVERY C VALVE ASSY, DELIVERY	•	8	8	•	•		@010033 @010050 @010196		
1 08 1 09	48230-03060 48202-40600 48202-08100 48202-18100 48202-25900	3 3 3 1 3 2	D VALVE ASSY, DELIVERY C PINION C PINION D PINION C TAPPET	•	8	8	•	•	010034@ @010517 @010272 @010366 @010517 @010272	@010517 @010312 @010312 @010312 @010517 @010204		
1 10 1 11	48202-35900 * 48210-04100 48210-14100 48202-21201	3 1 1 1 3 2	D TAPPET C HOLDER, VALVE C HOLDER, VALVE D HOLDER, VALVE D SEAT, UPPER SPRING	•	8	8	•	•		@010517 @010272 @010517 @010517		
1 12 1 13	48202-11300 48202-11301 48202-11302 48202-21300 48202-11400	R 1 R 2 3 3	C SEAT, LOWER SPRING C SEAT, LOWER SPRING C SEAT, LOWER SPRING D SEAT, LOWER SPRING C ROLLER, TAPPET	•	8	8	•	•		@010312 @010312 @010312 @010517 @010204		
1 14 1 15 1 16 1 17	48210-00030 48202-01500 48202-11600 48202-11700 48202-01800	N 1	D TAPPET ASSY, ROLLER D BEARING, ROLLER D PIN, TAPPET D SPRING, PLUNGER D SPRING, VALVE	•	8	8	•	•	010205@	@010517 @010517 @010517 @010517 @010517	A A	
1 18 1 19 1 20 1 21 1 22	48202-01900 48210-25600 48202-12200 48202-02300 48202-12400		D STOPPER D COVER, FRONT D COVER, REAR D BEARING, CENTER D O-RING	•	8 1 1 1 24	8 1 1 1 24	• • • • •	• • • • •		@010517 @010517 @010517 @010517 @010517	A	





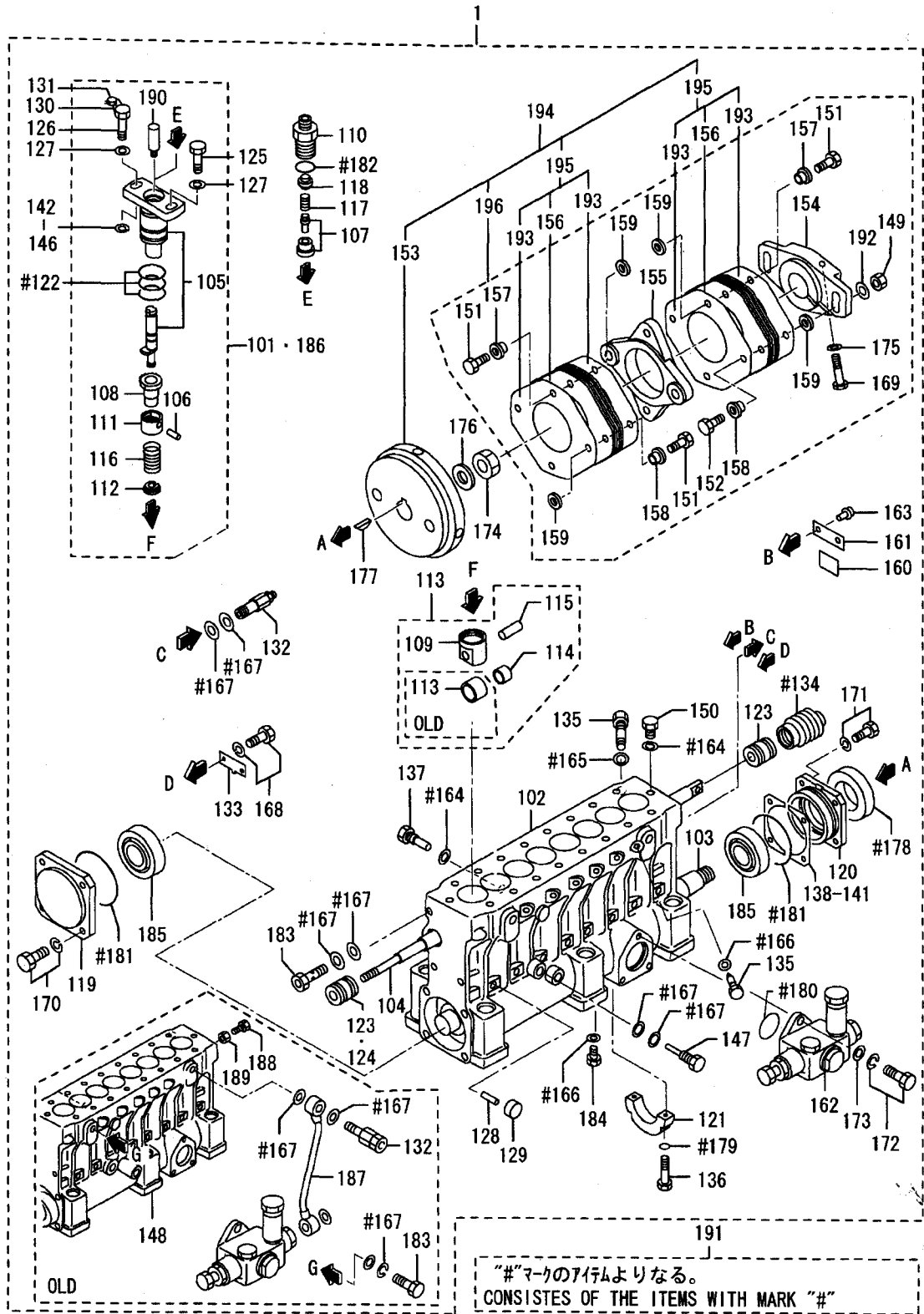
インジェクションポンプ L.H (リクウ)  
 61-00-04 INJ PUMP L.H (FOR IND USE)  
 (UP TO E/# @010517)

-291-

見出 番号 REF. -NO.	部品番号 PART NO.	代 替 R / P	変 更 順 号 S C E N E Q G	部品名称 および 記事・仕様記号 PART NAME & DESCRIPTION	型式・個数 MODEL & QTY						適用号機 APPLICABLE SERIAL NO.		管 区 M / R	新 規 V R D
					PT	PTA	PTK	MP- TA	MP- TK	FROM@-	-@UPTO			
1 23	48202-22500		0	BUSHING, RACK	•	1	1	•	•	010341@	@010340			
	48202-22500		1	D BUSHING, RACK	•	2	2	•	•		@010517			
1 24	48202-06200			D BUSHING, RACK	•	1	1	•	•		@010340			
1 25	48202-02600			D BOLT, BARREL	•	8	8	•	•		@010517			
1 26	48202-07600			D BOLT, BARREL	•	8	8	•	•		@010517			
1 27	48202-22800		0	WASHER, BARREL	•	18	18	•	•	010436@	@010435	A		
	48202-22800		1	D WASHER, BARREL	•	16	16	•	•		@010517		A	
1 28	48202-02900			D PIN	•	9	9	•	•		@010517		A	
1 29	04826-21000			D CAP, SEALING	•	9	9	•	•		@010517			
1 30	48202-05800			D WIRE, SEAL	•	1	1	•	•		@010517			
1 31	48000-96600			D SEAL	•	1	1	•	•		@010517	A		
1 32	48202-24000			C VALVE ASSY, CHECK	•	1	1	•	•		@010435			
	48202-34000		3	1 D VALVE ASSY, CHECK	•	1	1	•	•		@010517			
1 33	48202-23400			D POINTER	•	1	1	•	•		@010517			
1 34	48202-13500			D BELLOWS	•	1	1	•	•		@010517			
1 35	48202-33600			D BOLT, DEFLECTOR	•	16	16	•	•		@010517			
1 36	48202-23800			D BOLT	•	2	2	•	•		@010517	A		
1 37	48202-23900			C SCREW, SET	•	1	1	•	•		@010498			
	48202-33900		3	1 D SCREW, SET	•	1	1	•	•		@010517			
1 38	48202-14100			D SHIM, CASE	•	4	4	•	•		@010517			
1 39	48202-14200			D SHIM, CASE	•	1	1	•	•		@010517			
1 40	48202-14300			D SHIM, CASE	•	1	1	•	•		@010517			
1 41	48202-14400			D SHIM, CASE	•	2	2	•	•		@010517			
1 42	48202-04500			D SHIM, BARREL	•	1	1	•	•		@010517			
1 43	48202-04600			D SHIM, BARREL	•	16	16	•	•		@010517			
1 44	48202-04700			D SHIM, BARREL	•	1	1	•	•		@010517			
1 45	48202-04800			D SHIM, BARREL	•	1	1	•	•		@010517			
1 46	48202-04900			D SHIM, BARREL	•	1	1	•	•		@010517			
1 47	48202-05200			D BOLT, EYE	•	1	1	•	•		@010517	A		
1 48	48213-20101			D CASE, INJ PUMP	•	1	1	•	•		@010038			
1 49	48202-05400			C NUT	•	2	2	•	•	010436@	@010435	A		
	48250-05700		N	1 D NUT, FLANGE	•	2	2	•	•		@010517			
1 50	48202-05500			D BOLT, EYE	•	2	2	•	•		@010517		A	
1 51	48208-05600			C BOLT, SHORT	•	6	6	•	•		@010435			
	48250-05800		N	1 D BOLT, SHORT	•	6	6	•	•		010436@	@010517		
1 52	48208-05700			C BOLT, LONG	•	2	2	•	•	010436@	@010435			
	48250-05300		N	1 D BOLT, LONG	•	2	2	•	•		@010517			
1 53	48208-20100			C FLYWHEEL	•	1	1	•	•		@010517			
	48208-20101		R	1 D FLYWHEEL	•	1	1	•	•		@010517			
1 54	48208-20200			C COUPLING	•	1	1	•	•		@010258			
	48208-01200		N	1 C COUPLING	•	1	1	•	•	010259@ 010259@	@010262			
	48208-11200		3	2 D COUPLING	•	1	1	•	•		@010517			
1 55	48208-10300			C COUPLING, CROSS	•	1	1	•	•		@010414			
	48208-10301		3	1 D COUPLING, CROSS	•	1	1	•	•		@010517			
1 56	48208-10400			Q PLATE, LAMINATE	•	20	20	•	•		@010414			
	48208-10400			1 D PLATE, LAMINATE	•	12	12	•	•	010415@	@010517			
1 57	48208-40500			C BUSHING, LONG	•	4	4	•	•		@010204			
	48208-50500		3	1 D BUSHING, LONG	•	4	4	•	•		@010517			
1 58	48208-40600			C BUSHING, SHORT	•	4	4	•	•		@010272			
	48208-50600		3	1 D BUSHING, SHORT	•	4	4	•	•		@010517			

61-00-04

インジェクション ポンプ LH (リクヨウ)  
 INJ PUMP LH (FOR IND USE)  
 (UP TO E/# @010517)

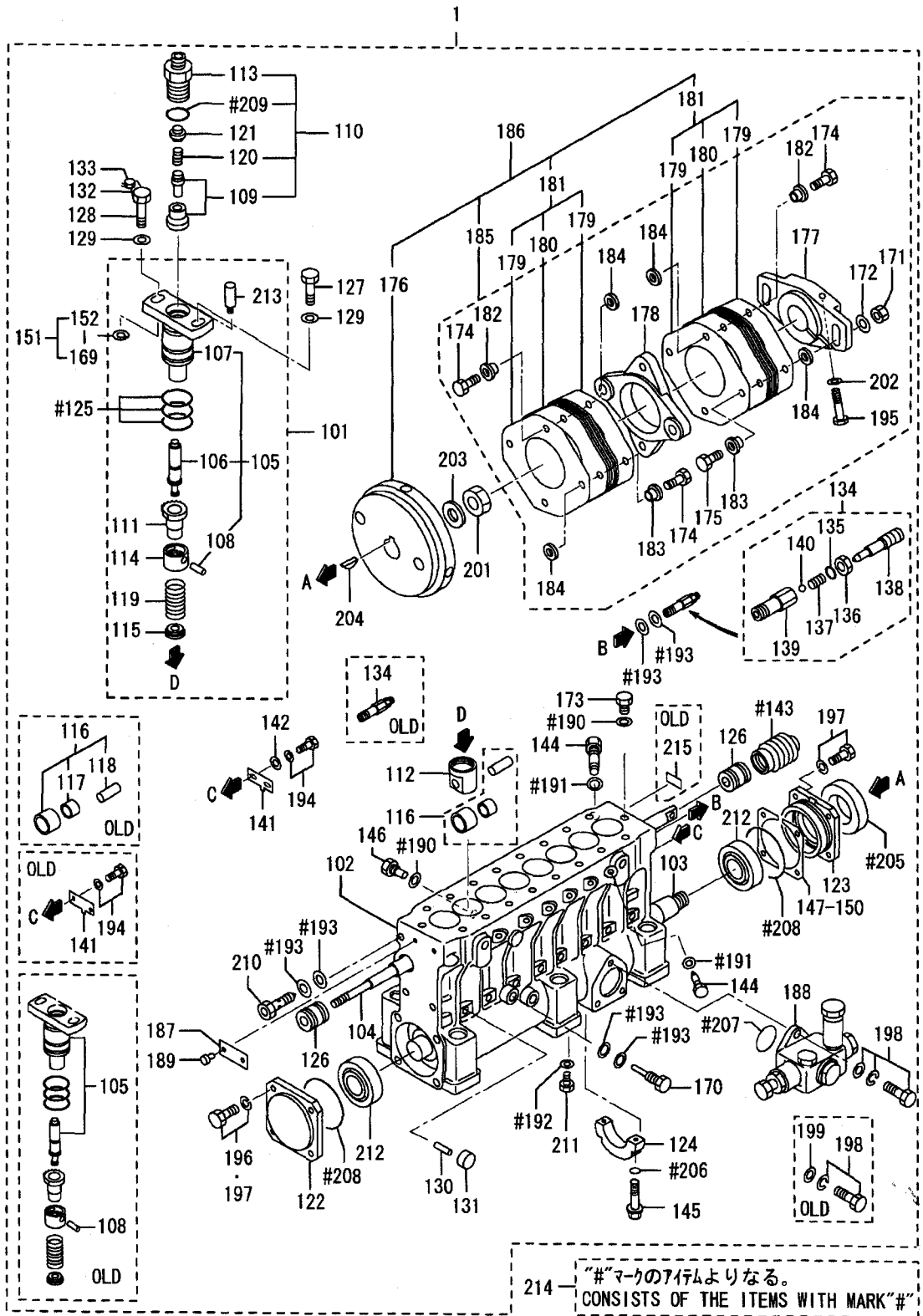


インジェクションポンプ L.H (リクヨウ)  
 61-00-04 INJ PUMP L.H (FOR IND USE)  
 (UP TO E/# @010517)

-293-

見出 番号 REF- -NO.	部品番号 PART NO.	代 替 R / P 変 記 順 号 R S C E N O G	部品名称 および 記事・仕様記号 PART NAME & DESCRIPTION	型式・個数 MODEL & QTY					適用号機 APPLICABLE SERIAL NO.		管 区 M / R 新 規 V R D	
				PT	PTA	PTK	MP- TA	MP- TK	FROM@-	-@UPTO		
1 59	48208-30700		D WASHER, COUPLING		•	8	8	•	•		@010517	
1 60	32598-24900		D PLATE		•	1	1	•	•		@010517	
1 61	*		NAME-PLATE		•	1	1	•	•			
1 62	04245-00120		D PUMP, FEED	SEE G/N 61-00-10	•	1	1	•	•		@010517	
1 63	00665-02048		D RIVET, SCREW		•	2	2	•	•		@010517	A
1 64	05946-00801		D WASHER, SEALING		•	3	3	•	•		@010517	A
1 65	05946-01001		D WASHER, SEALING		•	16	16	•	•		@010517	A
1 66	05946-01201		D WASHER, SEALING		•	1	1	•	•		@010517	A
1 67	05946-01401		D WASHER, SEALING		•	6	6	•	•		@010517	A
1 68	F1805-06012		D BOLT, W/WASHER	B/W	•	2	2	•	•		@010517	A
1 69	F1035-14085		D BOLT		•	1	1	•	•		@010517	A
1 70	F1805-08030		D BOLT, W/WASHER	B/W	•	4	4	•	•		@010517	A
1 71	F1805-08025		D BOLT, W/WASHER	B/W	•	4	4	•	•		@010517	A
1 72	F1805-06020		D BOLT, W/WASHER	B/W	•	3	3	•	•		@010517	A
1 73	F2500-06000		D WASHER, PLAIN		•	3	3	•	•		@010517	A
1 74	F2325-24000		D NUT, JAM		•	1	1	•	•		@010517	A
1 75	F2515-14000		D WASHER, SPRING		•	1	1	•	•		@010517	A
1 76	F2515-24000		C WASHER, SPRING		•	1	1	•	•		@010517	A
1 77	32507-01400	R 1	D WASHER		•	1	1	•	•		@010517	A
1 77	F2870-07025		D KEY, WOODRUFF		•	1	1	•	•		@010517	A
1 78	48202-07100		D SEAL, OIL		•	1	1	•	•		@010517	A
1 79	F3150-00800		C O-RING		•	2	2	•	•		@010050	A
1 79	05507-00080	3 1	D O-RING		•	2	2	•	•		@010517	A
1 80	F3153-03500		C O-RING		•	1	1	•	•		@010050	A
1 80	F3156-03500	3 1	D O-RING		•	1	1	•	•		@010517	A
1 81	F3156-08000		D O-RING		•	2	2	•	•		@010517	A
1 82	05507-20250		D O-RING		•	8	8	•	•		@010517	A
1 83	F4610-14000		C BOLT, EYE		•	1	1	•	•		@010038	A
1 83	48230-05100	3 1	D BOLT, EYE		•	1	1	•	•		@010517	A
1 84	F5000-12000		D PLUG, DRAIN		•	1	1	•	•		@010517	A
1 85	F8143-32207		D BEARING, TAPER ROLLER		•	2	2	•	•		@010517	A
1 86	48291-02070		D BLOCK, PLUNGER		•	8	8	•	•		@010038	A
1 87	48203-02700		D PIPE, FUEL OVERFLOW		•	1	1	•	•		@010038	A
1 88	F1035-12035		D BOLT		•	2	2	•	•		@010038	A
1 89	F2320-12000		D NUT, JAM		•	2	2	•	•		@010038	A
1 90	48291-00301		D HOLDER, PLUNGER		•	8	8	•	•		@010517	A
1 91	48202-09100		C REPAIR KIT	CONSISTS OF "#"	•	1	1	•	•		@010050	A
1 91	48202-19100	3 1	D REPAIR KIT	CONSISTS OF "#"	•	1	1	•	•		@010517	A
1 92	48250-05600		D WASHER, COUPLING		•	2	2	•	•	010436@	@010517	A
1 93	48208-01400		D PLATE, LAMINATE		•	4	4	•	•	010415@	@010517	A
1 94	48208-01020		C COUPLING ASSY		•	1	1	•	•		@010435	A
1 94	48208-11020	3 1	D COUPLING ASSY		•	1	1	•	•		@010517	A
1 95	*		PLATE KIT, LAMINATE		•	2	2	•	•			A
1 96	48208-02020		D COUPLING KIT		•	1	1	•	•	010436@	@010517	A

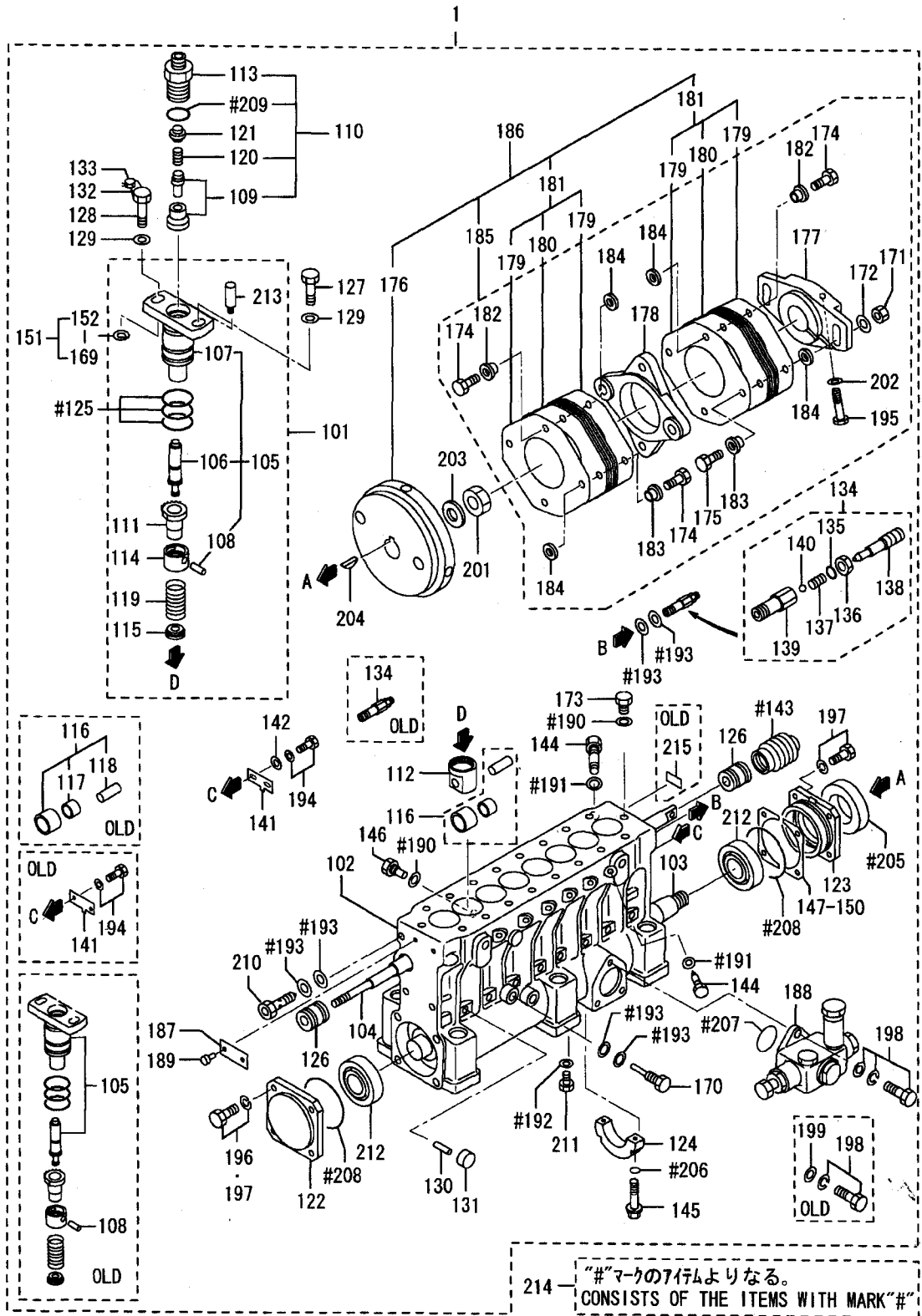
インジェクションポンプ L.H (リキョウ)  
INJ PUMP L.H (FOR IND USE)  
(FROM E/# 010518@)



インジェクションポンプ L.H (リキョウ)  
 61-00-05 INJ PUMP L.H (FOR IND USE)  
 (FROM E/# 010518@)

見出 番号 REF. -NO.	部品番号 PART NO.	代 替 R / P	変 更 順 号 S C E N E N O G	部品名称 および 記事・仕様記号 PART NAME & DESCRIPTION	型式・個数 MODEL & QTY						適用号機 APPLICABLE SERIAL NO.		管 区 M / R	新 規 V R D
					PT	PTA	PTK	MP- TA	MP- TK	FROM@-	-@UPTO			
1 01	48277-00000		C	PUMP ASSY, INJ	.	1	1	.	.	010518@	@011287			
	48277-00001	3	1	PUMP ASSY, INJ	.	1	1	.	.	010518@				
	48291-07030		C	BLOCK ASSY, PLUNGER	.	8	8	.	.	010518@	@011287			
	48291-17030	3	1	C BLOCK ASSY, PLUNGER	.	8	8	.	.	010518@	@011707			
	48291-17031	3	2	C BLOCK ASSY, PLUNGER	.	8	8	.	.	010518@	@012104			
1 02	48291-17032	3	3	C BLOCK ASSY, PLUNGER	.	8	8	.	.	010518@			V	
	48291-17033	R	4	C BLOCK ASSY, PLUNGER	.	8	8	.	.	010518@			V	
	48291-17034	R	5	C BLOCK ASSY, PLUNGER	.	8	8	.	.	010518@			V	
	48291-17035	R	6	C BLOCK ASSY, PLUNGER	.	8	8	.	.	010518@			V	
	48240-20100		C	CASE, INJ PUMP	.	1	1	.	.	010518@				
1 03	48240-20101	R	1	C CASE, INJ PUMP	.	1	1	.	.	010518@			V	
	48240-20102	R	2	C CASE, INJ PUMP	.	1	1	.	.	010518@			V	
	48213-30200		C	CAMSHAFT	.	1	1	.	.	010518@				
	48213-40200	R	1	C CAMSHAFT	.	1	1	.	.	010518@			V	
	48213-40203	R	2	C CAMSHAFT	.	1	1	.	.	010518@			V	
1 04	48213-50200	R	3	C CAMSHAFT	.	1	1	.	.	010518@			V	
	48213-20300		C	RACK, CONTROL	.	1	1	.	.	010518@				
1 05	48213-20301	R	1	C RACK, CONTROL	.	1	1	.	.	010518@			V	
	48270-01000		C	PLUNGER ASSY	.	8	8	.	.	010518@	@011287			
1 06	48270-11000	3	1	C PLUNGER ASSY	.	8	8	.	.	010518@	@014089		V	
	48270-11001	R	2	C PLUNGER ASSY	.	8	8	.	.	010518@	@014089		V	
	48270-11002	R	3	C PLUNGER ASSY	.	8	8	.	.	010518@	@014089		V	
	48270-11003	R	4	C PLUNGER ASSY	.	8	8	.	.	010518@	@014089		V	
	48270-11004	3	5	C PLUNGER ASSY	.	8	8	.	.	010518@	@014089		V	
1 07	*			PLUNGER	.	8	8	.	.					
1 08	*			BARREL	.	8	8	.	.	010518@				
1 09	49168-18800		A	PIN, KNOCK	.	8	8	.	.	010518@				
	*		C	VALVE ASSY, DELIVERY	.	8	8	.	.	010518@				
1 10	48270-40010	1	1	C VALVE ASSY, DELIVERY	.	8	8	.	.	010518@			V	
	48270-50010	R	2	C VALVE ASSY, DELIVERY	.	8	8	.	.	010518@			V	
1 11	48270-00018		C	HOLDER KIT	.	8	8	.	.	010518@				
	*	1	1	C HOLDER KIT	.	8	8	.	.	010518@				
	48270-20018	R	2	C HOLDER KIT	.	8	8	.	.	010518@			V	
1 12	48270-30018	R	3	C HOLDER KIT	.	8	8	.	.	010518@			V	
	48202-28100		A	PINION	.	8	8	.	.	010518@				
1 13	48202-35900		C	TAPPET	.	8	8	.	.	010518@				
	48202-35901	R	1	C TAPPET	.	8	8	.	.	010518@			V	
1 14	48270-14100		C	HOLDER, VALVE	.	8	8	.	.	010518@				
	48270-14101	R	1	C HOLDER, VALVE	.	8	8	.	.	010518@			V	
1 15	48202-21201		C	SEAT, UPPER SPRING	.	8	8	.	.	010518@				
	48202-21202	R	1	C SEAT, UPPER SPRING	.	8	8	.	.	010518@			V	
1 16	48202-21300		C	SEAT, LOWER SPRING	.	8	8	.	.	010518@				
	48202-21301	R	1	C SEAT, LOWER SPRING	.	8	8	.	.	010518@			V	
1 17	48210-00030		C	ROLLER ASSY, TAPPET	.	8	8	.	.	010518@	@011287			
	48210-10030	3	1	C ROLLER ASSY, TAPPET	.	8	8	.	.	010518@	@011335			
1 18	48A15-01000	3	2	C ROLLER ASSY, TAPPET	.	8	8	.	.	010518@			V	
	48A15-01001	R	3	C ROLLER ASSY, TAPPET	.	8	8	.	.	010518@			V	
1 18	48A15-01002	R	4	C ROLLER ASSY, TAPPET	.	8	8	.	.	010518@			V	
	48202-01500		D	BEARING, ROLLER	.	8	8	.	.	010518@	@011287	A		
	48202-11600		D	BEARING, ROLLER	.	8	8	.	.	010518@	@011287	A		

61-00-05 インジェクション ポンプ L.H (リケウ)  
INJ PUMP L.H (FOR IND USE)  
(FROM E/# 010518@)

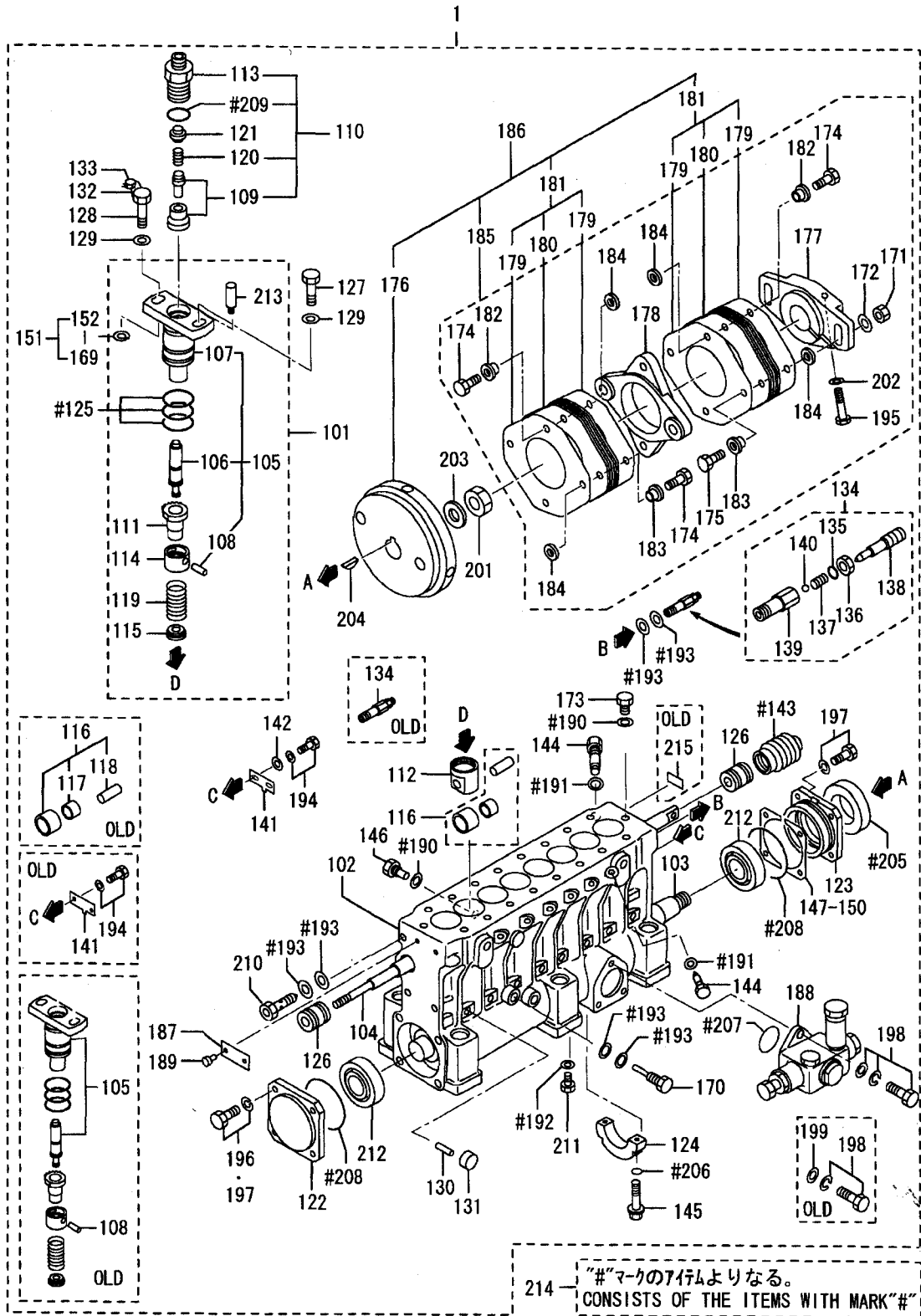


インジェクションポンプ LH (リクヨウ)  
 61-00-05 INJ PUMP LH (FOR IND USE)  
 (FROM E/# 010518@)

-297-

見出 番号 REF. -NO.	部品番号 PART NO.	代 替 R / P	変 更 順 号 S C E N E N O G	部品名称 および 記事・仕様記号 PART NAME & DESCRIPTION	型式・個数 MODEL & QTY						適用号機 APPLICABLE SERIAL NO.		管 区 M / R	新 規 V R D
					PT	PTA	PTK	MP- TA	MP- TK	FROM@-	-@UPTO			
1 19	48202-11700			A SPRING, PLUNGER	•	8	8	•	•		010518@		A	
1 20	48270-11800			A SPRING, VALVE	•	8	8	•	•		010518@		A	
1 21	48270-11900			C SEAT, SPRING	•	8	8	•	•		010518@	@011335		
	48A16-00100	3	1	C SEAT, SPRING	•	8	8	•	•		010518@			V
	48A16-00101	R	2	SEAT, SPRING	•	8	8	•	•		010518@			V
1 22	48210-35600			C COVER, FRONT	•	1	1	•	•		010518@			
	48210-35601	R	1	C COVER, FRONT	•	1	1	•	•		010518@			V
	48210-35602	R	2	COVER, FRONT	•	1	1	•	•		010518@			V
1 23	48202-22200			C COVER, REAR	•	1	1	•	•		010518@			
	48202-22201	R	1	C COVER, REAR	•	1	1	•	•		010518@			V
	48202-22202	R	2	COVER, REAR	•	1	1	•	•		010518@			V
1 24	48202-02300			A BEARING, CENTER	•	1	1	•	•		010518@			
1 25	48202-12400			A O-RING	•	24	24	•	•		010518@		A	
1 26	48202-22500			C BUSHING, RACK	•	2	2	•	•		010518@			
	48202-22501	R	1	BUSHING, RACK	•	2	2	•	•		010518@			V
1 27	48202-02600			A BOLT, BARREL	•	8	8	•	•		010518@			
1 28	48202-07600			A BOLT, BARREL	•	8	8	•	•		010518@			
1 29	48202-22800			A WASHER, BARREL	•	16	16	•	•		010518@		A	
1 30	48202-02900			A PIN	•	9	9	•	•		010518@		A	
1 31	04826-21000			A CAP, SEALING	•	9	9	•	•		010518@			
1 32	48202-05800			A WIRE, SEAL	•	1	1	•	•		010518@			
1 33	48000-96600			C SEAL	•	1	1	•	•		010518@		A	
	48202-07700	R	1	SEAL	•	1	1	•	•		010518@		A	V
1 34	48202-34000			C VALVE ASSY, CHECK	•	1	1	•	•		010518@	@011287		
	48202-44000	3	1	VALVE ASSY, CHECK	•	1	1	•	•		010518@			
	48202-54000	R	2	VALVE ASSY, CHECK	•	1	1	•	•		010518@			V
	48202-54001	R	3	VALVE ASSY, CHECK	•	1	1	•	•		010518@			V
1 35	05507-10060			A O-RING	•	1	1	•	•		011288@		A	
1 36	F2320-12000			C NUT, JAM	•	1	1	•	•		011288@	@011940		
	05634-01200	3	1	NUT, JAM	•	1	1	•	•		011288@		A	
1 37	*			SPRING, VALVE	•	1	1	•	•					
1 38	*			SCREW	•	1	1	•	•					
1 39	*			BODY, VALVE	•	1	1	•	•					
1 40	F8000-08000			A BALL, STEEL	•	1	1	•	•		011288@		A	
1 41	48202-23400			C POINTER	•	1	1	•	•		010518@	@011988		
	48A13-02200	G	1	POINTER	•	1	1	•	•		011989@			V
1 42	F2500-06000			A WASHER, PLAIN	•	2	2	•	•		011989@		A	V
1 43	48202-13500			A BELLOWS	•	1	1	•	•		010518@			
1 44	48202-33600			A BOLT, DEFLECTOR	•	16	16	•	•		010518@			
1 45	48202-23800			C BOLT	•	2	2	•	•		010518@		A	
	MF140235	R	1	BOLT, FLANGE	•	2	2	•	•		010518@		A	V
1 46	48202-33900			A SCREW, SET	•	1	1	•	•		010518@		A	
1 47	48202-14100			A SHIM, CASE	•	AR	AR	•	•		010518@			
1 48	48202-14200			A SHIM, CASE	•	AR	AR	•	•		010518@			
1 49	48202-14300			A SHIM, CASE	•	AR	AR	•	•		010518@			
1 50	48202-14400			A SHIM, CASE	•	AR	AR	•	•		010518@			
1 51	*			SHIM SET, BARREL	•	1	1	•	•					
1 52	48270-05100			A SHIM, BARREL	•	AR	AR	•	•		013718@		A	V
1 53	48270-05200			A SHIM, BARREL	•	AR	AR	•	•		013718@		A	V
1 54	48270-05300			A SHIM, BARREL	•	AR	AR	•	•		013718@		A	V

61-00-05 インジェクションポンプ L.H (リクヨウ)  
INJ PUMP L.H (FOR IND USE)  
(FROM E/# 010518@)

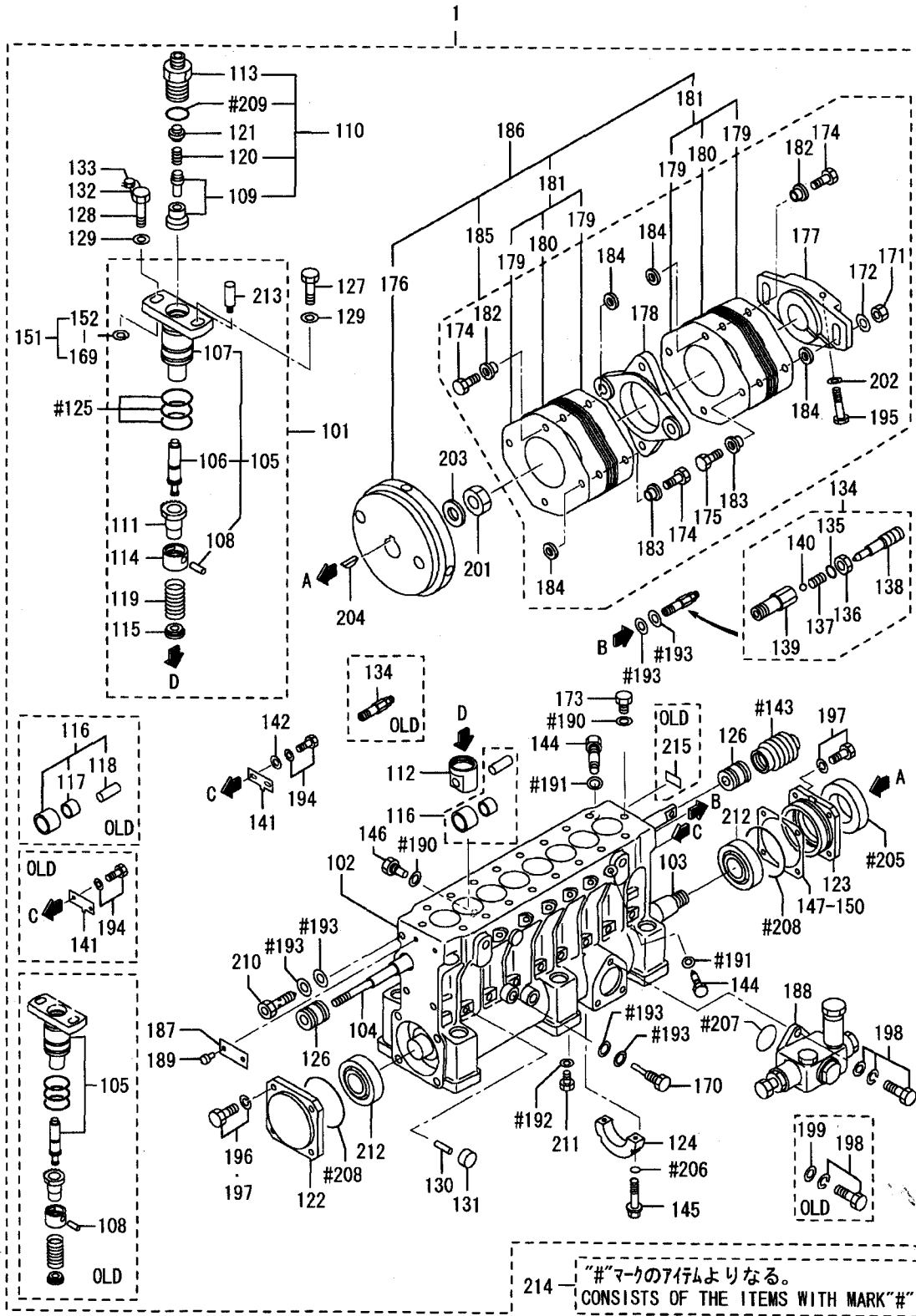




インジェクションポンプ L.H (リクヨウ)  
 61-00-05 INJ PUMP L.H (FOR IND USE)  
 (FROM E/# 010518@)

見出番号 REF.-NO.	部品番号 PART NO.	代 替 R / P	変 更 順 号 S C E N E Q G	部品名称 および 記事・仕様記号 PART NAME & DESCRIPTION	型式・個数 MODEL & QTY						適用号機 APPLICABLE SERIAL NO.		管 区 M / R	新 規 V R D
					PT	PTA	PTK	MP- TA	MP- TK	FROM@-	-@UPTO			
1 55	48270-05400		A	SHIM, BARREL T=0.55	•	AR	AR	•	•		013718@		A	V
1 56	48270-05500		A	SHIM, BARREL T=0.60	•	AR	AR	•	•		013718@		A	V
1 57	48270-05600		A	SHIM, BARREL T=0.65	•	AR	AR	•	•		013718@		A	V
1 58	48270-05700		A	SHIM, BARREL T=0.70	•	AR	AR	•	•		013718@		A	V
1 59	48270-05800		A	SHIM, BARREL T=0.75	•	AR	AR	•	•		013718@		A	V
1 60	48202-04500		C	SHIM, BARREL T=0.80	•	AR	AR	•	•		010518@		A	V
	48270-05900	R 1	A	SHIM, BARREL T=0.80	•	AR	AR	•	•		010518@		A	V
1 61	48270-06100		A	SHIM, BARREL T=0.85	•	AR	AR	•	•		013718@		A	V
1 62	48202-04600		C	SHIM, BARREL T=0.90	•	AR	AR	•	•		010518@		A	V
	48270-06200	R 1	A	SHIM, BARREL T=0.90	•	AR	AR	•	•		010518@		A	V
1 63	48270-06300		A	SHIM, BARREL T=0.95	•	AR	AR	•	•		010518@		A	V
1 64	48202-04700		C	SHIM, BARREL T=1.00	•	AR	AR	•	•		010518@		A	V
	48270-06400	R 1	A	SHIM, BARREL T=1.00	•	AR	AR	•	•		010518@		A	V
1 65	48270-06500		A	SHIM, BARREL T=1.05	•	AR	AR	•	•		013718@		A	V
1 66	48202-04800		C	SHIM, BARREL T=1.10	•	AR	AR	•	•		010518@		A	V
	48270-06600	R 1	A	SHIM, BARREL T=1.10	•	AR	AR	•	•		010518@		A	V
1 67	48270-06700		A	SHIM, BARREL T=1.15	•	AR	AR	•	•		013718@		A	V
1 68	48202-04900		C	SHIM, BARREL T=1.20	•	AR	AR	•	•		010518@		A	V
	48270-06800	R 1	A	SHIM, BARREL T=1.20	•	AR	AR	•	•		010518@		A	V
1 69	48270-06900		A	SHIM, BARREL T=1.25	•	AR	AR	•	•		013718@		A	V
1 70	48202-05200		C	BOLT, EYE	•	1	1	•	•		010518@		A	V
	48202-05201	R 1	C	BOLT, EYE	•	1	1	•	•		010518@		A	V
	48202-05202	R 2	C	BOLT, EYE	•	1	1	•	•		010518@		A	V
	48202-15100	R 3	C	BOLT, EYE	•	1	1	•	•		010518@		A	V
1 71	48250-05700		A	NUT, FLANGE	•	2	2	•	•		010518@		A	V
1 72	48250-05600		C	WASHER, COUPLING	•	2	2	•	•		010518@	@011315	A	V
	48250-05601	3 1	C	WASHER, COUPLING	•	2	2	•	•		010518@		A	V
	48250-05602	R 2	C	WASHER, COUPLING	•	2	2	•	•		010518@		A	V
1 73	48202-05500		A	BOLT, EYE	•	2	2	•	•		010518@		A	V
1 74	48250-05800		A	BOLT, SHORT	•	6	6	•	•		010518@		A	V
1 75	48250-05300		A	BOLT, LONG	•	2	2	•	•		010518@		A	V
1 76	48208-20101		C	FLYWHEEL	•	1	1	•	•		010518@	@011287	A	V
	48250-06100	3 1	C	FLYWHEEL	•	1	1	•	•		010518@		A	V
1 77	48208-11200		C	COUPLING	•	1	1	•	•		010518@	@011287	A	V
	48208-11201	3 1	C	COUPLING	•	1	1	•	•		010518@		A	V
	48208-11202	R 2	C	COUPLING	•	1	1	•	•		010518@		A	V
1 78	48208-10301		C	COUPLING, CROSS	•	1	1	•	•		010518@	@011287	A	V
	48250-06600	3 1	C	COUPLING, CROSS	•	1	1	•	•		010518@		A	V
1 79	48208-01400		C	PLATE, LAMINATE T=1.0	•	4	4	•	•		010518@	@014089	A	V
	48208-01401	3 1	C	PLATE, LAMINATE T=1.0	•	4	4	•	•		010518@		A	V
1 80	48208-10400		C	PLATE, LAMINATE T=0.5	•	12	12	•	•		010518@	@014089	A	V
	48208-10401	3 1	C	PLATE, LAMINATE T=0.5	•	12	12	•	•		010518@		A	V
1 81	*			LAMINATE KIT	•	1	1	•	•				A	V
1 82	48208-50500		A	BUSH, LONG	•	4	4	•	•		010518@		A	V
1 83	48208-50600		A	BUSH, SHORT	•	4	4	•	•		010518@		A	V
1 84	48208-30700		C	WASHER, COUPLING	•	8	8	•	•		010518@		A	V
	48208-30701	R 1	C	WASHER, COUPLING	•	8	8	•	•		010518@		A	V
1 85	48208-02020		C	COUPLING KIT	•	1	1	•	•		010518@	@011287	A	V
	48208-12021	3 1	C	COUPLING KIT	•	1	1	•	•		010518@	@014089	A	V
	48208-12022	R 2	C	COUPLING KIT	•	1	1	•	•		010518@	@014089	A	V

61-00-05 インジェクションポンプ L.H (リキョウ)  
INJ PUMP L.H (FOR IND USE)  
(FROM E/# 010518@)



インジェクションポンプ L.H (リキウ)  
 61-00-05 INJ PUMP L.H (FOR IND USE)  
 (FROM E/# 010518@)

-301-

見出 番号 REF. -NO.	部品番号 PART NO.	代 替 順 号 R S C / E N G P O G	部品名称 および 記事・仕様記号 PART NAME & DESCRIPTION	型式・個数 MODEL & QTY						適用号機 APPLICABLE SERIAL NO.		管 区 M / R	新 規 V R D
				PT	PTA	PTK	MP- TA	MP- TK	FROM@-	-@UPTO			
1 85	48208-12023	3 3 C	COUPLING KIT	•	1	1	•	•	010518@			V	
	48208-12024	R 4	COUPLING KIT	•	1	1	•	•	010518@			V	
1 86	48208-11020		C COUPLING ASSY	•	1	1	•	•	010518@	@011287		V	
	48208-21021	3 1 C	COUPLING ASSY	•	1	1	•	•	010518@	@014089		V	
	48208-21022	R 2 C	COUPLING ASSY	•	1	1	•	•	010518@	@014089		V	
	48208-21023	3 3 C	COUPLING ASSY	•	1	1	•	•	010518@			V	
	48208-21024	R 4	COUPLING ASSY	•	1	1	•	•	010518@			V	
1 87	*		PLATE, NAME	•	1	1	•	•					
1 88	04245-00120		A PUMP, FEED	•	1	1	•	•	010518@				
1 89	00665-02048		A SCREW, RIVET	•	2	2	•	•	010518@			A	
1 90	05946-00801		A WASHER, SEALING	•	3	3	•	•	010518@			A	
1 91	05946-01001		A WASHER, SEALING	•	16	16	•	•	010518@			A	
1 92	05946-01201		A WASHER, SEALING	•	1	1	•	•	010518@			A	
1 93	05946-01401		A WASHER, SEALING	•	6	6	•	•	010518@			A	
1 94	F1805-06012		A BOLT, W/WASHER	•	2	2	•	•	010518@		B/W	A	
1 95	F1035-14085		A BOLT	•	1	1	•	•	010518@			A	
1 96	F1805-08030		D BOLT, W/WASHER	•	4	4	•	•	010518@	@011287		A	
1 97	F1805-08025		Q BOLT, W/WASHER	•	4	4	•	•	010518@	@011287		A	
	F1805-08025	1	BOLT, W/WASHER	•	8	8	•	•	011288@			A	
1 98	F1805-06020		C BOLT, W/WASHER	•	3	3	•	•	010518@	@011565		A	
	F1825-06020	3 1	BOLT, W/WASHER	•	3	3	•	•	010518@		B/W	A V	
1 99	F2500-06000		D WASER, PLAIN	•	3	3	•	•	010518@	@011565		A	
2 01	F2325-24000		A NUT, JAM	•	1	1	•	•	010518@			A V	
2 02	F2515-14000		C WASHER, SPRING	•	1	1	•	•	010518@	@011251		A	
	48A17-08100	3 1	WASHER, COUPLING	•	1	1	•	•	010518@			A V	
2 03	32507-01400		A WASHER	•	1	1	•	•	010518@			A	
2 04	F2870-07025		A KEY, WOODRUFF	•	1	1	•	•	010518@			A	
2 05	48202-07100		A SEAL, OIL	•	2	2	•	•	010518@			A	
2 06	05507-00080		C O-RING	•	2	2	•	•	010518@	@011287		A	
	05507-10080	3 1	O-RING	•	2	2	•	•	010518@			A	
2 07	F3156-03500		C O-RING	•	1	1	•	•	010518@	@011287		A	
	05507-20350	3 1	O-RING	•	1	1	•	•	010518@			A	
2 08	F3156-08000		C O-RING	•	2	2	•	•	010518@	@011287		A	
	05507-20800	3 1	O-RING	•	2	2	•	•	010518@			A	
2 09	05507-20250		A O-RING	•	8	8	•	•	010518@			A	
2 10	48230-05100		C BOLT, EYE	•	1	1	•	•	010518@	@012533			
	48230-05200	3 1	BOLT, EYE	•	1	1	•	•	010518@			V	
2 11	F5000-12000		A PLUG, DRAIN	•	1	1	•	•	010518@			A	
2 12	F8143-32207		A BEARING, TAPERED ROLL	•	2	2	•	•	010518@			A	
2 13	48291-00301		A HOLDER, PLUNGER	•	8	8	•	•	010518@				
2 14	48202-29100		C REPAIR KIT	•	1	1	•	•	010518@	@010861		A	
	48202-39100	3 1 C	REPAIR KIT	•	1	1	•	•	010518@			A V	
	48202-49100	R 2 C	REPAIR KIT	•	1	1	•	•	010518@			A V	
	48202-59100	R 3	REPAIR KIT	•	1	1	•	•	010518@			A V	
2 15	32598-24900		D PLATE, O-SET	•	1	1	•	•	010518@	@011287			

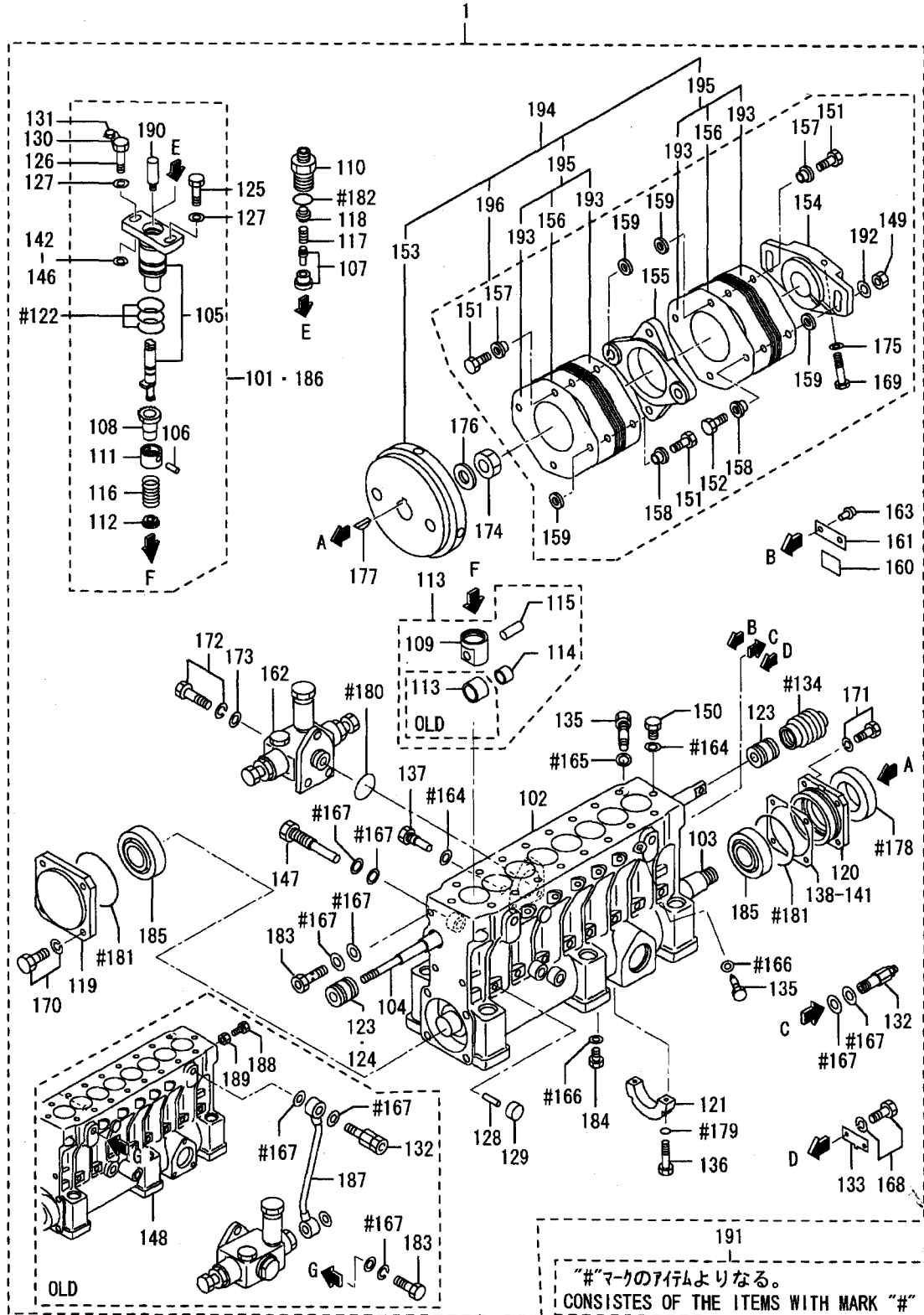


インジェクション ポンプ R.H (ハクヨウ)  
 61-00-06 INJ PUMP R.H (FOR MARINE USE)  
 (UP TO E/# @010517)

-303-

見出 番号 REF- NO.	部品番号 PART NO.	代 替 R / P	変 更 順 号 S C E N E Q G	部品名称 および 記事・仕様記号 PART NAME & DESCRIPTION	型式・個数 MODEL & QTY						適用号機 APPLICABLE SERIAL NO.		管 区 M / R	新 規 V R D
					PT	PTA	PTK	MP- TA	MP- TK	FROM@-	-@UPTO			
1	48215-30000		C	PUMP ASSY, INJ	.	.	.	1	1		@010033			
	48215-40000	N	1	C PUMP ASSY, INJ	.	.	.	1	1	010034@	@010038			
	48245-00000	N	2	C PUMP ASSY, INJ	.	.	.	1	1	010039@	@010050			
	48245-00001	3	3	C PUMP ASSY, INJ	.	.	.	1	1	010039@	@010107			
	48245-00002	3	4	C PUMP ASSY, INJ	.	.	.	1	1	010039@	@010158			
	48245-00003	3	5	C PUMP ASSY, INJ	.	.	.	1	1	010039@	@010196			
	48245-10000	3	6	C PUMP ASSY, INJ	.	.	.	1	1	010039@	@010200			
	48245-10001	3	7	C PUMP ASSY, INJ	.	.	.	1	1	010039@	@010204			
	48245-50000	N	8	C PUMP ASSY, INJ	.	.	.	1	1	010205@	@010233			
	48245-50001	3	9	C PUMP ASSY, INJ	.	.	.	1	1	010205@	@010254			
1 01	48245-60000	N	C	PUMP ASSY, INJ	.	.	.	1	1	010255@	@010258			
	48245-60001	3	1	C PUMP ASSY, INJ	.	.	.	1	1	010255@	@010333			
	48245-60002	3	2	C PUMP ASSY, INJ	.	.	.	1	1	010255@	@010435			
	48245-60003	3	3	D PUMP ASSY, INJ	.	.	.	1	1	010255@	@010517			
	48291-03010		C	BLOCK, TWIN PLUNGER	.	.	.	8	8	010039@	@010233			
1 02	48291-13010	3	1	C BLOCK, TWIN PLUNGER	.	.	.	8	8	010039@	@010517			
	48291-13012	R	2	D BLOCK, TWIN PLUNGER	.	.	.	8	8	010039@	@010517			
1 03	48240-00100		C	CASE, INJ PUMP	.	.	.	1	1	010039@	@010285			
	48240-10100	3	1	D CASE, INJ PUMP	.	.	.	1	1	010039@	@010517			
1 04	48213-10300		C	RACK	.	.	.	1	1		@010496			
1 05	48213-20300	3	1	D RACK	.	.	.	1	1		@010517			
1 06	*			PLUNGER ASSY	.	.	.	8	8					
1 07	*			PIN, KNOCK	.	.	.	8	8					
1 08	48210-20020		C	VALVE ASSY, DELIVERY	.	.	.	8	8		@010033			
1 09	48213-00020	N	1	C VALVE ASSY, DELIVERY	.	.	.	8	8	010034@	@010050			
	48230-03010	3	2	C VALVE ASSY, DELIVERY	.	.	.	8	8	010034@	@010196			
	48230-03060	3	3	D VALVE ASSY, DELIVERY	.	.	.	8	8	010034@	@010517			
	48202-40600		C	PINION	.	.	.	8	8		@010272			
	48202-08100	3	1	C PINION	.	.	.	8	8		@010366			
1 10	48202-18100	3	2	D PINION	.	.	.	8	8		@010517			
	48202-25900		C	TAPPET	.	.	.	8	8		@010272			
1 11	48202-35900	3	1	D TAPPET	.	.	.	8	8		@010517			
	*		C	HOLDER, VALVE	.	.	.	8	8					
1 12	48210-04100	1	1	C HOLDER, VALVE	.	.	.	8	8		@010272			
1 13	48210-14100	3	2	D HOLDER, VALVE	.	.	.	8	8		@010517			
	48202-21201		D	SEAT, UPPER SPRING	.	.	.	8	8		@010517			
1 14	48202-11300		C	SEAT, LOWER SPRING	.	.	.	8	8		@010312			
	48202-11301	R	1	C SEAT, LOWER SPRING	.	.	.	8	8		@010312			
	48202-11302	R	2	C SEAT, LOWER SPRING	.	.	.	8	8		@010312			
1 15	48202-21300	3	3	D SEAT, LOWER SPRING	.	.	.	8	8		@010517			
	48202-11400		C	ROLLER, TAPPET	.	.	.	8	8	010205@	@010204			
1 16	48210-00030	N	1	D TAPPET ASSY, ROLLER	.	.	.	8	8		@010517			
1 17	48202-01500		D	BEARING, ROLLER	.	.	.	8	8		@010517		A	
1 18	48202-11600		D	PIN, TAPPET	.	.	.	8	8		@010517			
1 19	48202-11700		D	SPRING, PLUNGER	.	.	.	8	8		@010517		A	
1 20	48202-01800		D	SPRING, VALVE	.	.	.	8	8		@010517			
1 21	48202-01900		D	STOPPER	.	.	.	8	8		@010517			
1 22	48210-25600		D	COVER, FRONT	.	.	.	1	1		@010517			
1 23	48202-12200		D	COVER, REAR	.	.	.	1	1		@010517			

61-00-06 インジェクション ポンプ R.H (ハケウ)  
 INJ PUMP R.H (FOR MARINE USE)  
 (UP TO E/# @010517)



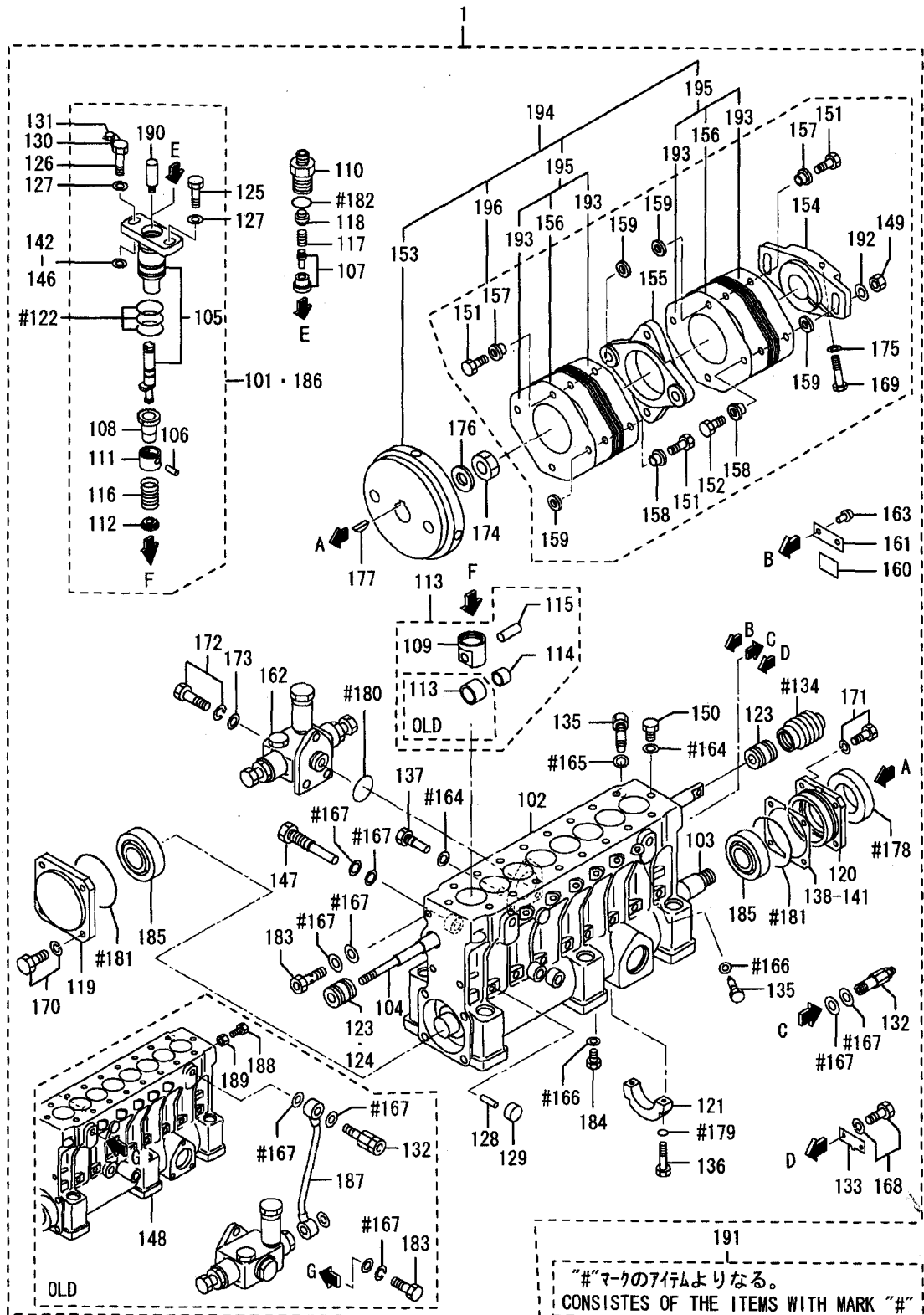
インジェクション ポンプ R.H (ハクヨウ)  
 61-00-06 INJ PUMP R.H (FOR MARINE USE)  
 (UP TO E/# @010517)

-305-

見出 番号 REF. -NO.	部品番号 PART NO.	代 替 R / P	記 順 号 S C E N E O G	部品名称 および 記事・仕様記号 PART NAME & DESCRIPTION	型式・個数 MODEL & QTY						適用号機 APPLICABLE SERIAL NO.		管 区 M / R	新 規 V R D
					PT	PTA	PTK	MP- TA	MP- TK	FROM@-	-@UPTO			
1 21	48202-02300		D	BEARING, CENTER	.	.	.	1	1		@010517			
1 22	48202-12400		D	O-RING	.	.	.	24	24		@010517	A		
1 23	48202-22500		Q	BUSHING, RACK	.	.	.	1	1		@010340			
	48202-22500	1	D	BUSHING, RACK	.	.	.	2	2	010341@	@010517			
1 24	48202-06200		D	BUSHING, RACK	.	.	.	1	1		@010340			
1 25	48202-02600		D	BOLT, BARREL	.	.	.	8	8		@010517			
1 26	48202-07600		D	BOLT, BARREL	.	.	.	8	8		@010517			
1 27	48202-22800		Q	WASHER, BARREL	.	.	.	18	18		@010435	A		
	48202-22800	1	D	WASHER, BARREL	.	.	.	16	16	010436@	@010517	A		
1 28	48202-02900		D	PIN	.	.	.	9	9		@010517	A		
1 29	04826-21000		D	CAP, SEALING	.	.	.	9	9		@010517			
1 30	48202-05800		D	WIRE, SEAL	.	.	.	1	1		@010517			
1 31	48000-96600		D	SEAL	.	.	.	1	1		@010517	A		
1 32	48202-24000		C	VALVE ASSY, CHECK	.	.	.	1	1		@010435			
	48202-34000	3	1	D VALVE ASSY, CHECK	.	.	.	1	1		@010517			
1 33	48202-23400		D	POINTER	.	.	.	1	1		@010517			
1 34	48202-13500		D	BELLOWS	.	.	.	1	1		@010517			
1 35	48202-33600		D	BOLT, DEFLECTOR	.	.	.	16	16		@010517			
1 36	48202-23800		D	BOLT	.	.	.	2	2		@010517	A		
1 37	48202-23900		C	SCREW, SET	.	.	.	1	1		@010498			
	48202-33900	3	1	D SCREW, SET	.	.	.	1	1		@010517			
1 38	48202-14100		D	SHIM, CASE				4	4		@010517			
1 39	48202-14200		D	SHIM, CASE				1	1		@010517			
1 40	48202-14300		D	SHIM, CASE				1	1		@010517			
1 41	48202-14400		D	SHIM, CASE				2	2		@010517			
1 42	48202-04500		D	SHIM, BARREL				1	1		@010517			
1 43	48202-04600		D	SHIM, BARREL				16	16		@010517			
1 44	48202-04700		D	SHIM, BARREL				1	1		@010517			
1 45	48202-04800		D	SHIM, BARREL				1	1		@010517			
1 46	48202-04900		D	SHIM, BARREL				1	1		@010517			
1 47	48202-05100		D	BOLT, EYE				1	1		@010517	A		
1 48	48215-20100		D	CASE, INJ PUMP				1	1		@010038			
1 49	48202-05400		C	NUT				2	2		@010435	A		
	48250-05700	N	1	D NUT, FLANGE				2	2	010436@	@010517			
1 50	48202-05500		D	BOLT, EYE				2	2		@010517	A		
1 51	48208-05600		C	BOLT, SHORT				6	6		@010517			
	48250-05800	N	1	D BOLT, SHORT				6	6	010436@	@010517			
1 52	48208-05700		C	BOLT, LONG				2	2		@010435			
	48250-05300	N	1	D BOLT, LONG				2	2	010436@	@010517			
1 53	48208-20100		C	FLYWHEEL				1	1		@010517			
1 54	48208-20101	R	1	D FLYWHEEL				1	1		@010517			
	48208-20200		C	COUPLING				1	1		@010258			
	48208-01200	N	1	C COUPLING				1	1	010259@	@010262			
	48208-11200	3	2	D COUPLING				1	1	010259@	@010517			
1 55	48208-10300		C	COUPLING, CROSS				1	1		@010414			
1 56	48208-10301	3	1	D COUPLING, CROSS				1	1		@010517			
	48208-10400		Q	PLATE, LAMINATE				20	20		@010414			
	48208-10400	1	D	PLATE, LAMINATE				12	12	010415@	@010517			
1 57	48208-40500		C	BUSHING, LONG				4	4		@010204			
	48208-50500	3	1	D BUSHING, LONG				4	4		@010517			

61-00-06

インジェクションポンプ R.H (ハケウ)  
 INJ PUMP R.H (FOR MARINE USE)  
 (UP TO E/# @010517)



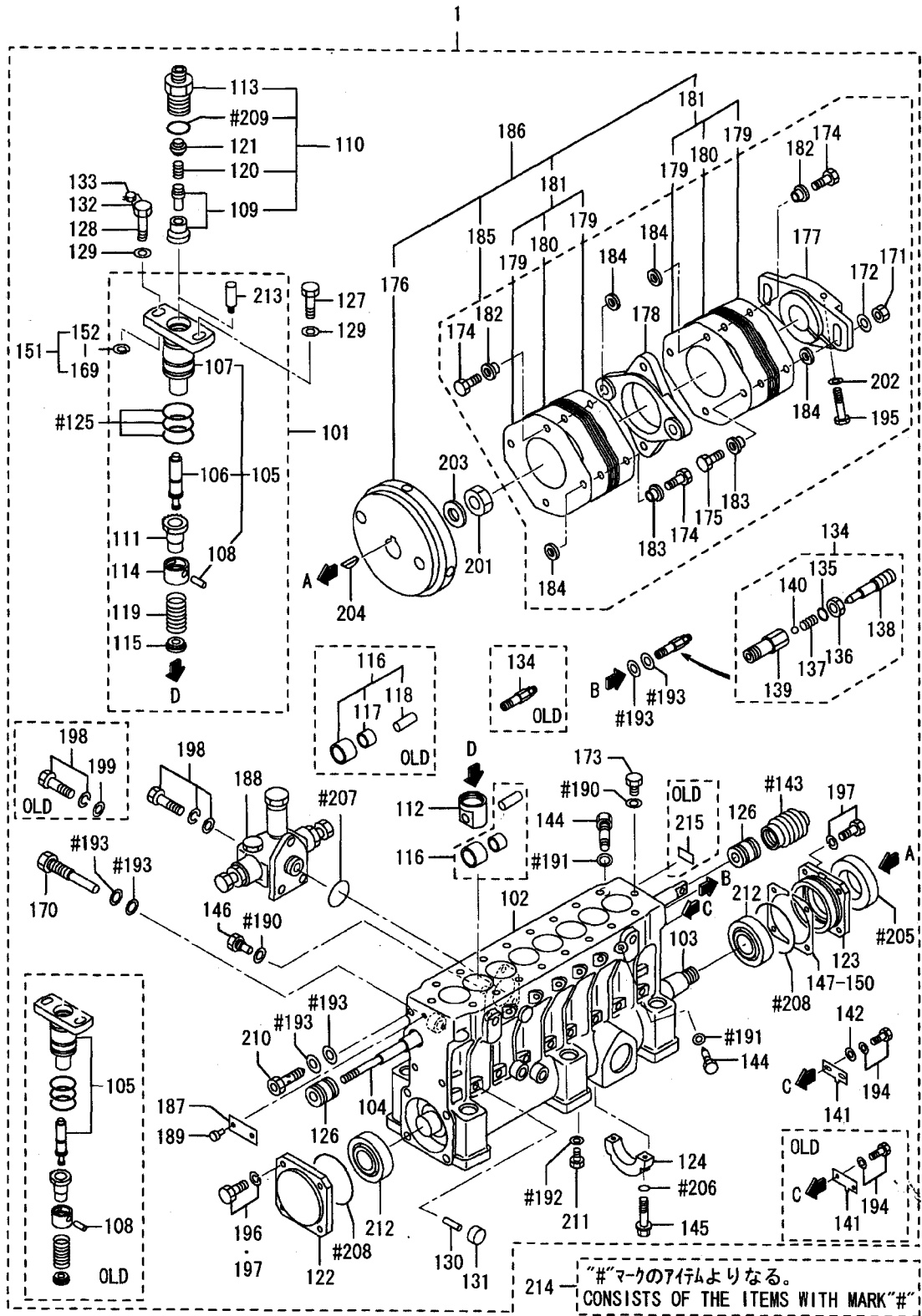


インジェクション ポンプ R.H (ハクヨウ)  
61-00-06 INJ PUMP R.H (FOR MARINE USE)  
(UP TO E/# @010517)

-307-

見出 番号 REF. -NO.	部品番号 PART NO.	代 替 R / P	変 記 順 号 S C E N E O G	部品名称 および 記事・仕様記号 PART NAME & DESCRIPTION	型式・個数 MODEL & QTY					適用号機 APPLICABLE SERIAL NO.		管 区 M / R	新 規 V R D
					PT	PTA	PTK	MP- TA	MP- TK	FROM@-	-@UPTO		
1 58	48208-40600			C BUSHING, SHORT				4	4		@010272		
	48208-50600	3	1	D BUSHING, SHORT				4	4		@010517		
1 59	48208-30700			D WASHER, COUPLING				8	8		@010517		
1 60	32598-24900			D PLATE				1	1		@010517		
1 61	*			NAME-PLATE				1	1				
1 62	04245-00120			D PUMP, FEED	SEE G/N 61-00-10			1	1		@010517		
1 63	00665-02048			D RIVET, SCREW				2	2		@010517	A	
1 64	05946-00801			D WASHER, SEALING				3	3		@010517	A	
1 65	05946-01001			D WASHER, SEALING				16	16		@010517	A	
1 66	05946-01201			D WASHER, SEALING				1	1		@010517	A	
1 67	05946-01401			D WASHER, SEALING				6	6		@010517	A	
1 68	F1805-06012			D BOLT, W/WASHER	B/W			2	2		@010517	A	
1 69	F1035-14085			D BOLT				1	1		@010517	A	
1 70	F1805-08030			D BOLT, W/WASHER	B/W			4	4		@010517	A	
1 71	F1805-08025			D BOLT, W/WASHER	B/W			4	4		@010517	A	
1 72	F1805-06020			D BOLT, W/WASHER	B/W			3	3		@010517	A	
1 73	F2500-06000			D WASHER, PLAIN				3	3		@010517	A	
1 74	F2325-24000			D NUT, JAM				1	1		@010517	A	
1 75	F2515-14000			D WASHER, SPRING				1	1		@010517	A	
1 76	F2515-24000			D WASHER, SPRING				1	1		@010517	A	
	32507-01400	R	1	D WASHER				1	1		@010517	A	
1 77	F2870-07025			D KEY, WOODRUFF				1	1		@010517	A	
1 78	48202-07100			D SEAL, OIL				1	1		@010517	A	
1 79	F3150-00800			C O-RING				2	2		@010050	A	
	05507-00080	3	1	D O-RING				2	2		@010517	A	
1 80	F3153-03500			C O-RING				1	1		@010050	A	
	F3156-03500	3	1	D O-RING				1	1		@010517	A	
1 81	F3156-08000			D O-RING				2	2		@010517	A	
1 82	05507-20250			D O-RING				8	8		@010517	A	
1 83	F4610-14000			C BOLT, EYE				1	1		@010038	A	
	48230-05100	3	1	D BOLT, EYE				1	1		@010517	A	
1 84	F5000-12000			D PLUG, DRAIN				1	1		@010517	A	
1 85	F8143-32207			D BEARING, TAPER ROLLER				2	2		@010517	A	
1 86	48291-02080			D BLOCK, PLUNGER				8	8		@010038		
1 87	48205-02700			D PIPE, FUEL OVERFLOW				1	1		@010038		
1 88	F1035-12035			D BOLT				2	2		@010038	A	
1 89	F2320-12000			D NUT, JAM				2	2		@010038	A	
1 90	48291-00301			D HOLDER, PLUNGER				8	8		@010517		
1 91	48202-09100			C REPAIR KIT	CONSISTS OF "H"			1	1		@010050		
	48202-19100	3	1	D REPAIR KIT	CONSISTS OF "H"			1	1		@010517		
1 92	48250-05600			D WASHER, COUPLING				2	2	010436@	@010517		
1 93	48208-01400			D PLATE, LAMINATE				4	4	010263@	@010517		
1 94	48208-01020			C COUPLING ASSY				1	1		@010435		
	48208-11020	3	1	D COUPLING ASSY				1	1		@010517		
1 95	*			PLATE KIT, LAMINATE				2	2				
1 96	48208-02020			D COUPLING KIT				1	1	010436@	@010517		

61-00-07 インジェクションポンプ R.H (ハケヨウ)  
INJ PUMP R.H (FOR MARINE USE)  
(FROM E/# 010518@)



インジェクションポンプ R.H (ハケウ)  
 61-00-07 INJ PUMP R.H (FOR MARINE USE)  
 (FROM E/# 010518@)

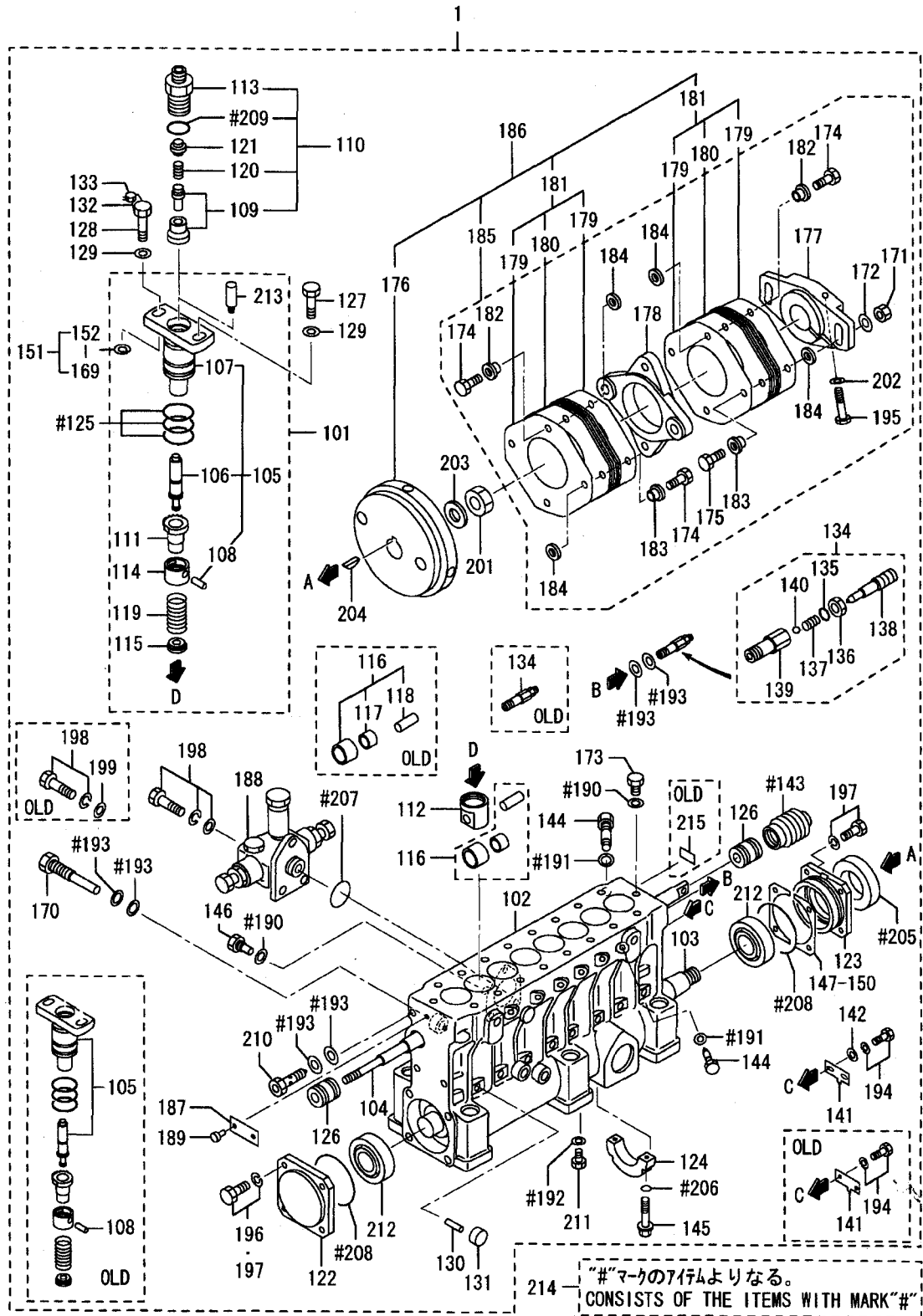
-309-

見出番号 REF. -NO.	部品番号 PART NO.	代 替 順 号 R S C / P E N Q G	部品名称 および 記事・仕様記号 PART NAME & DESCRIPTION	型式・個数 MODEL & QTY					適用号機 APPLICABLE SERIAL NO.		管 区 M / R	新 規 V R D
				PT	PTA	PTK	MP- TA	MP- TK	FROM@-	-@UPTO		
1	48278-50000		C PUMP ASSY, INJ	.	.	.	1	1	010518@	@011263		
1 01	48278-50001	3 1	PUMP ASSY, INJ	.	.	.	1	1	010518@			
	48291-07030		C BLOCK ASSY, PLUNGER	.	.	.	8	8	010518@	@011263		
	48291-17030	3 1 C	BLOCK ASSY, PLUNGER	.	.	.	8	8	010518@	@011707		
	48291-17031	3 2 C	BLOCK ASSY, PLUNGER	.	.	.	8	8	010518@	@012104		
	48291-17032	3 3 C	BLOCK ASSY, PLUNGER	.	.	.	8	8	010518@			V
	48291-17033	R 4 C	BLOCK ASSY, PLUNGER	.	.	.	8	8	010518@			V
	48291-17034	R 5 C	BLOCK ASSY, PLUNGER	.	.	.	8	8	010518@			V
	48291-17035	R 6	BLOCK ASSY, PLUNGER	.	.	.	8	8	010518@			V
1 02	48245-20100		C CASE, INJ PUMP	.	.	.	1	1	010518@			
	48245-20101	R 1 C	CASE, INJ PUMP	.	.	.	1	1	010518@			V
	48245-20102	R 2	CASE, INJ PUMP	.	.	.	1	1	010518@			V
1 03	48213-30200		C CAMSHAFT	.	.	.	1	1	010518@			
	48213-40200	R 1 C	CAMSHAFT	.	.	.	1	1	010518@			V
	48213-40203	R 2 C	CAMSHAFT	.	.	.	1	1	010518@			V
	48213-50200	R 3	CAMSHAFT	.	.	.	1	1	010518@			V
1 04	48213-20300		C RACK, CONTROL	.	.	.	1	1	010518@			
	48213-20301	R 1	RACK, CONTROL	.	.	.	1	1	010518@			V
1 05	48270-01000		C PLUNGER ASSY	.	.	.	8	8	010518@	@011263		
	48270-11000	3 1 C	PLUNGER ASSY	.	.	.	8	8	010518@	@014089		V
	48270-11001	R 2 C	PLUNGER ASSY	.	.	.	8	8	010518@	@014089		V
	48270-11002	R 3 C	PLUNGER ASSY	.	.	.	8	8	010518@	@014089		V
	48270-11003	R 4 C	PLUNGER ASSY	.	.	.	8	8	010518@	@014089		V
1 06	48270-11004	3 5	PLUNGER ASSY	.	.	.	8	8	010518@			V
	*		PLUNGER	.	.	.	8	8				
1 07	*		BARREL	.	.	.	8	8				
1 08	49168-18800		A PIN, KNOCK	.	.	.	8	8	010518@			
1 09	*		C VALVE ASSY, DELIVERY	.	.	.	8	8				
	48270-40010	1 1 C	VALVE ASSY, DELIVERY	.	.	.	8	8	010518@			V
	48270-50010	R 2	VALVE ASSY, DELIVERY	.	.	.	8	8	010518@			V
1 10	48270-00018		C HOLDER KIT	.	.	.	8	8	010518@			
	*	1 1 C	HOLDER KIT	.	.	.	8	8				
	48270-20018	R 2 C	HOLDER KIT	.	.	.	8	8	010518@			V
	48270-30018	R 3	HOLDER KIT	.	.	.	8	8	010518@			V
1 11	48202-28100		A PINION	.	.	.	8	8	010518@			
1 12	48202-35900		C TAPPET	.	.	.	8	8	010518@			
	48202-35901	R 1	TAPPET	.	.	.	8	8	010518@			V
1 13	48270-14100		C HOLDER, VALVE	.	.	.	8	8	010518@			
	48270-14101	R 1	HOLDER, VALVE	.	.	.	8	8	010518@			V
1 14	48202-21201		C SEAT, UPPER SPRING	.	.	.	8	8	010518@			
1 15	48202-21202	R 1	SEAT, UPPER SPRING	.	.	.	8	8	010518@			V
	48202-21300		C SEAT, LOWER SPRING	.	.	.	8	8	010518@			
	48202-21301	R 1	SEAT, LOWER SPRING	.	.	.	8	8	010518@			V
1 16	48210-00030		C ROLLER ASSY, TAPPET	.	.	.	8	8	010518@	@011263		
	48210-10030	3 1 C	ROLLER ASSY, TAPPET	.	.	.	8	8	010518@	@011335		
	48A15-01000	3 2 C	ROLLER ASSY, TAPPET	.	.	.	8	8	010518@			V
	48A15-01001	R 3 C	ROLLER ASSY, TAPPET	.	.	.	8	8	010518@			V
	48A15-01002	R 4	ROLLER ASSY, TAPPET	.	.	.	8	8	010518@			V
1 17	48202-01500		D BEARING, ROLLER	.	.	.	8	8	010518@	@011263	A	
1 18	48202-11600		D BEARING, ROLLER	.	.	.	8	8	010518@	@011263	A	

2008-12-10

400309-05

61-00-07 インジェクションポンプ R.H (ハケヨウ)  
INJ PUMP R.H (FOR MARINE USE)  
(FROM E/# 010518@)

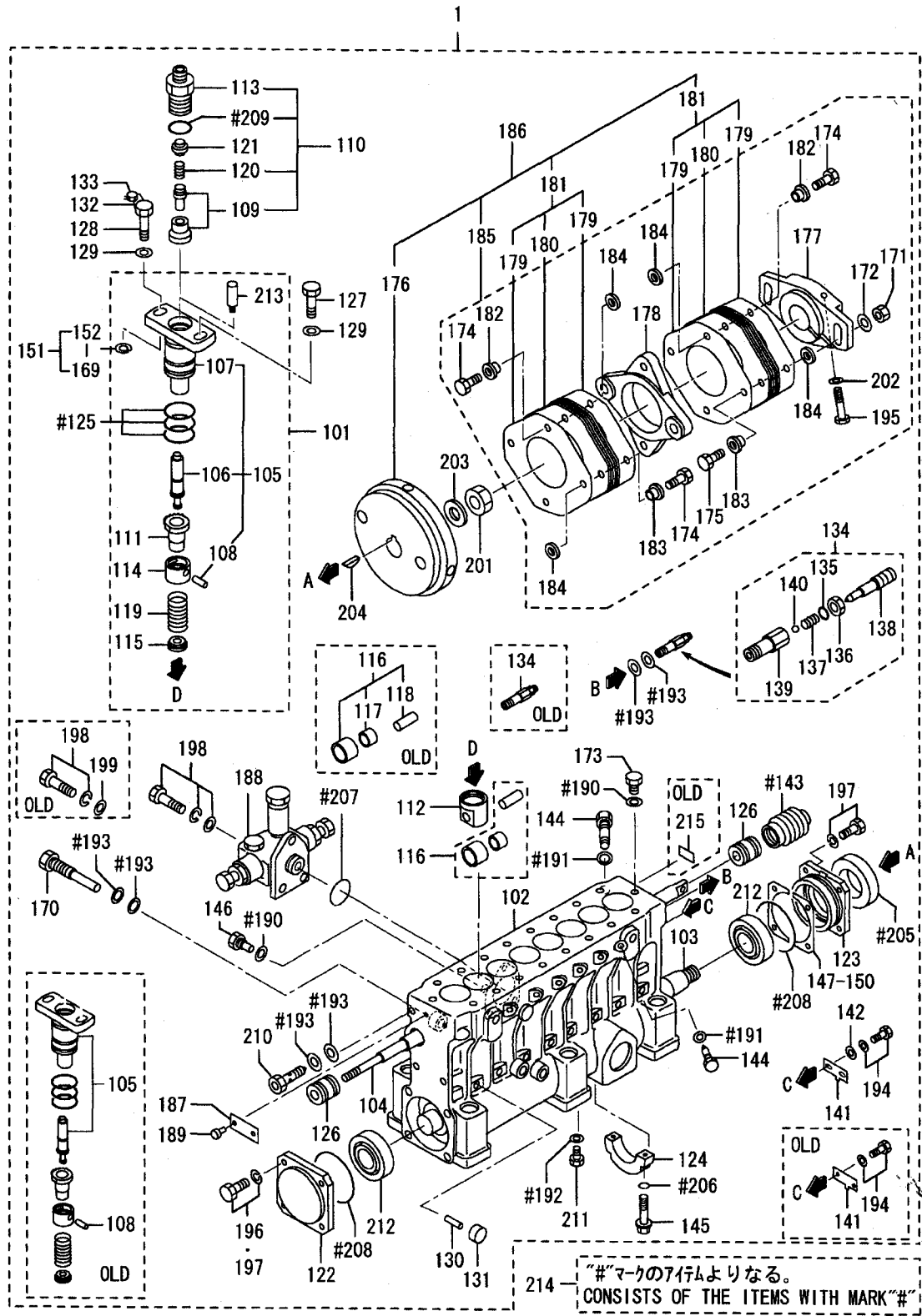


インジェクションポンプ R.H (ハクウ)  
61-00-07 INJ PUMP R.H (FOR MARINE USE)  
(FROM E/# 010518@)

-311-

見出番号 REF.-NO.	部品番号 PART NO.	代 替 順 号 R / P	変 記 順 号 S C E N E Q G	部品名称 および 記事・仕様記号 PART NAME & DESCRIPTION	型式・個数 MODEL & QTY						適用号機 APPLICABLE SERIAL NO.		管 区 M / R	新 規 V R D
					PT	PTA	PTK	MP- TA	MP- TK	FROM-	-@UPTO			
1 19	48202-11700		A	SPRING, PLUNGER	.	.	.	8	8	010518@		A		
1 20	48270-11800		A	SPRING, VALVE	.	.	.	8	8	010518@		A		
1 21	48270-11900		C	SEAT, SPRING	.	.	.	8	8	010518@	@011335			
	48A16-00100	3	1	C SEAT, SPRING	.	.	.	8	8	010518@			V	
	48A16-00101	R	2	SEAT, SPRING	.	.	.	8	8	010518@			V	
1 22	48210-35600		C	COVER, FRONT	.	.	.	1	1	010518@				
	48210-35601	R	1	C COVER, FRONT	.	.	.	1	1	010518@			V	
	48210-35602	R	2	COVER, FRONT	.	.	.	1	1	010518@			V	
1 23	48202-22200		C	COVER, REAR	.	.	.	1	1	010518@				
	48202-22201	R	1	C COVER, REAR	.	.	.	1	1	010518@			V	
1 24	48202-22202	R	2	COVER, REAR	.	.	.	1	1	010518@			V	
1 25	48202-02300		A	BEARING, CENTER	.	.	.	1	1	010518@		A		
1 26	48202-12400		A	O-RING	.	.	.	24	24	010518@				
1 26	48202-22500		C	BUSHING, RACK	.	.	.	2	2	010518@				
	48202-22501	R	1	BUSHING, RACK	.	.	.	2	2	010518@			V	
1 27	48202-02600		A	BOLT, BARREL	.	.	.	8	8	010518@				
1 28	48202-07600		A	BOLT, BARREL	.	.	.	8	8	010518@				
1 29	48202-22800		A	WASHER, BARREL	.	.	.	16	16	010518@		A		
1 30	48202-02900		A	PIN	.	.	.	9	9	010518@		A		
1 31	04826-21000		A	CAP, SEALING	.	.	.	9	9	010518@				
1 32	48202-05800		A	WIRE, SEAL	.	.	.	1	1	010518@				
1 33	48000-96600		C	SEAL	.	.	.	1	1	010518@		A		
	48202-07700	R	1	SEAL	.	.	.	1	1	010518@		A	V	
1 34	48202-34000		C	VALVE ASSY, CHECK	.	.	.	1	1	010518@	@011263			
	48202-44000	3	1	C VALVE ASSY, CHECK	.	.	.	1	1	010518@				
	48202-54000	R	2	C VALVE ASSY, CHECK	.	.	.	1	1	010518@			V	
	48202-54001	R	3	VALVE ASSY, CHECK	.	.	.	1	1	010518@			V	
1 35	05507-10060		A	O-RING	.	.	.	1	1	011264@		A		
1 36	F2320-12000		C	NUT, JAM	.	.	.	1	1	011264@	@011940			
	05634-01200	3	1	NUT, JAM	.	.	.	1	1	011264@		A		
1 37	*			SPRING, VALVE	.	.	.	1	1					
1 38	*			SCREW	.	.	.	1	1					
1 39	*			BODY, VALVE	.	.	.	1	1					
1 40	F8000-08000		A	BALL, STEEL	.	.	.	1	1	011264@		A		
1 41	48202-23400		C	POINTER	.	.	.	1	1	010518@	@011988			
	48A13-02200	G	1	POINTER	.	.	.	1	1	011989@			V	
1 42	F2500-06000		A	WASHER, PLAIN	.	.	.	2	2	011989@		A	V	
1 43	48202-13500		A	BELLOWS	.	.	.	1	1	010518@				
1 44	48202-33600		A	BOLT, DEFLECTOR	.	.	.	16	16	010518@				
1 45	48202-23800		C	BOLT	.	.	.	2	2	010518@		A		
	MF140235	R	1	BOLT, FLANGE	.	.	.	2	2	010518@		A	V	
1 46	48202-33900		A	SCREW, SET	.	.	.	1	1	010518@		A		
1 47	48202-14100		A	SHIM, CASE	.	.	.	AR	AR	010518@				
1 48	48202-14200		A	SHIM, CASE	.	.	.	AR	AR	010518@				
1 49	48202-14300		A	SHIM, CASE	.	.	.	AR	AR	010518@				
1 50	48202-14400		A	SHIM, CASE	.	.	.	AR	AR	010518@				
1 51	*			SHIM SET, BARREL	.	.	.	1	1					
1 52	48270-05100		A	SHIM, BARREL	.	.	.	AR	AR	013718@		A	V	
1 53	48270-05200		A	SHIM, BARREL	.	.	.	AR	AR	013718@		A	V	
1 54	48270-05300		A	SHIM, BARREL	.	.	.	AR	AR	013718@		A	V	

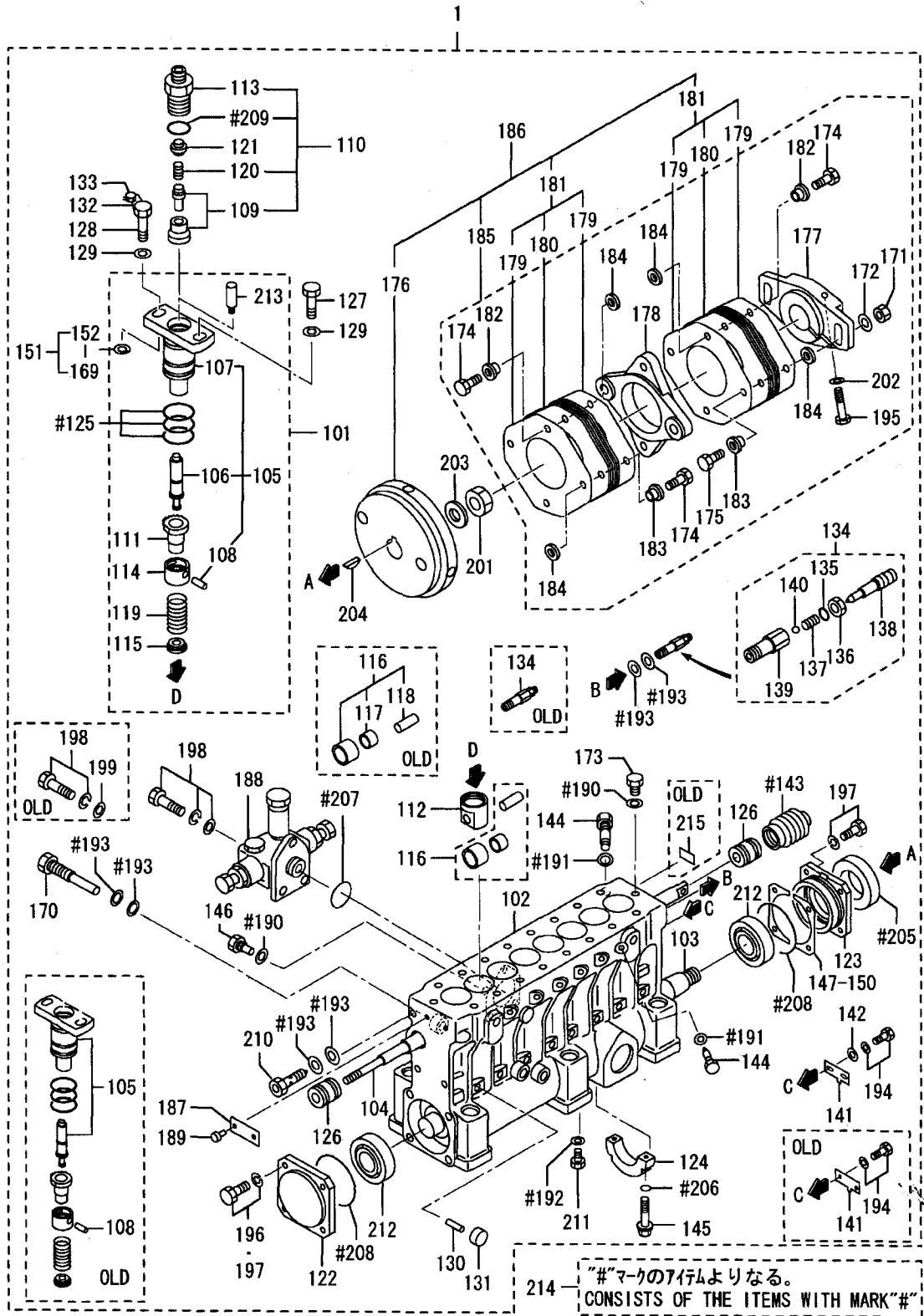
61-00-07 インジェクションポンプ R.H (ハクヨウ)  
INJ PUMP R.H (FOR MARINE USE)  
(FROM E/# 010518@)



インジェクションポンプ R.H (ハクヨウ)  
 61-00-07 INJ PUMP R.H (FOR MARINE USE)  
 (FROM E/# 010518@)

見出 番号 REF. -NO.	部品番号 PART NO.	代 替 R / P	変 更 順 号 S C E N E O G	部品名称 および 記事・仕様記号 PART NAME & DESCRIPTION	型式・個数 MODEL & QTY						適用号機 APPLICABLE SERIAL NO.		管 区 M / R	新 規 V R D
					PT	PTA	PTK	MP- TA	MP- TK	FROM@-	-@UPTO			
1 55	48270-05400		A	SHIM, BARREL	T=0.55	.	.	.	AR	AR	013718@		A	V
1 56	48270-05500		A	SHIM, BARREL	T=0.60	.	.	.	AR	AR	013718@		A	V
1 57	48270-05600		A	SHIM, BARREL	T=0.65	.	.	.	AR	AR	013718@		A	V
1 58	48270-05700		A	SHIM, BARREL	T=0.70	.	.	.	AR	AR	013718@		A	V
1 59	48270-05800		A	SHIM, BARREL	T=0.75	.	.	.	AR	AR	013718@		A	V
1 60	48202-04500		C	SHIM, BARREL	T=0.80	.	.	.	AR	AR	010518@		A	V
	48270-05900	R 1	A	SHIM, BARREL	T=0.80	.	.	.	AR	AR	010518@		A	V
1 61	48270-06100		A	SHIM, BARREL	T=0.85	.	.	.	AR	AR	013718@		A	V
1 62	48202-04600		C	SHIM, BARREL	T=0.90	.	.	.	AR	AR	010518@		A	V
	48270-06200	R 1	A	SHIM, BARREL	T=0.90	.	.	.	AR	AR	010518@		A	V
1 63	48270-06300		A	SHIM, BARREL	T=0.95	.	.	.	AR	AR	010518@		A	V
1 64	48202-04700		C	SHIM, BARREL	T=1.00	.	.	.	AR	AR	010518@		A	V
	48270-06400	R 1	A	SHIM, BARREL	T=1.00	.	.	.	AR	AR	010518@		A	V
1 65	48270-06500		A	SHIM, BARREL	T=1.05	.	.	.	AR	AR	013718@		A	V
1 66	48202-04800		C	SHIM, BARREL	T=1.10	.	.	.	AR	AR	010518@		A	V
	48270-06600	R 1	A	SHIM, BARREL	T=1.10	.	.	.	AR	AR	010518@		A	V
1 67	48270-06700		A	SHIM, BARREL	T=1.15	.	.	.	AR	AR	013718@		A	V
1 68	48202-04900		C	SHIM, BARREL	T=1.20	.	.	.	AR	AR	010518@		A	V
	48270-06800	R 1	A	SHIM, BARREL	T=1.20	.	.	.	AR	AR	010518@		A	V
1 69	48270-06900		A	SHIM, BARREL	T=1.25	.	.	.	AR	AR	013718@		A	V
1 70	48202-05100		C	BOLT, EYE		.	.	.	1	1	010518@		A	V
	48202-05101	R 1	C	BOLT, EYE		.	.	.	1	1	010518@		A	V
	48202-15100	R 2		BOLT, EYE		.	.	.	1	1	010518@		A	V
1 71	48250-05700		A	NUT, FLANGE		.	.	.	2	2	010518@		A	V
1 72	48250-05600		C	WASHER, COUPLING		.	.	.	2	2	010518@	@011315	A	V
	48250-05601	3 1	C	WASHER, COUPLING		.	.	.	2	2	010518@		A	V
	48250-05602	R 2		WASHER, COUPLING		.	.	.	2	2	010518@		A	V
1 73	48202-05500		A	BOLT, EYE		.	.	.	2	2	010518@		A	V
1 74	48250-05800		A	BOLT, SHORT		.	.	.	6	6	010518@		A	V
1 75	48250-05300		A	BOLT, LONG		.	.	.	2	2	010518@		A	V
1 76	48208-20101		C	FLYWHEEL		.	.	.	1	1	010518@	@011263		V
	48250-06100	3 1		FLYWHEEL		.	.	.	1	1	010518@			V
1 77	48208-11200		C	COUPLING		.	.	.	1	1	010518@	@011263		V
	48208-11201	3 1	C	COUPLING		.	.	.	1	1	010518@			V
	48208-11202	R 2		COUPLING		.	.	.	1	1	010518@			V
1 78	48208-10301		C	COUPLING, CROSS		.	.	.	1	1	010518@	@011263		V
	48250-06600	3 1		COUPLING, CROSS		.	.	.	1	1	010518@			V
1 79	48208-01400		C	PLATE, LAMINATE	T=1.0	.	.	.	4	4	010518@	@014089		V
	48208-01401	3 1		PLATE, LAMINATE	T=1.0	.	.	.	4	4	010518@			V
1 80	48208-10400		C	PLATE, LAMINATE	T=0.5	.	.	.	12	12	010518@	@014089		V
1 81	48208-10401	3 1		PLATE, LAMINATE	T=0.5	.	.	.	12	12	010518@			V
	*			LAMINATE KIT		.	.	.	1	1				V
1 82	48208-50500		A	BUSH, LONG		.	.	.	4	4	010518@			V
1 83	48208-50600		A	BUSH, SHORT		.	.	.	4	4	010518@			V
1 84	48208-30700		C	WASHER, COUPLING		.	.	.	8	8	010518@			V
1 85	48208-30701	R 1		WASHER, COUPLING		.	.	.	8	8	010518@			V
	48208-02020		C	COUPLING KIT		.	.	.	1	1	010518@	@011263		V
	48208-12021	3 1	C	COUPLING KIT		.	.	.	1	1	010518@	@014089		V
	48208-12022	R 2	C	COUPLING KIT		.	.	.	1	1	010518@	@014089		V
	48208-12023	3 3	C	COUPLING KIT		.	.	.	1	1	010518@			V

61-00-07 インジェクションポンプ R.H (ハクヨウ)  
INJ PUMP R.H (FOR MARINE USE)  
(FROM E/# 010518@)





インジェクションポンプ R.H (ハクヨウ)  
 61-00-07 INJ PUMP R.H (FOR MARINE USE)  
 (FROM E/# 010518@)

-315-

見出 番号 REF. -NO.	部品番号 PART NO.	代 替 R / P	変 記 順 号 S C E N E Q G	部品名称 および 記事・仕様記号 PART NAME & DESCRIPTION	型式・個数 MODEL & QTY						適用号機 APPLICABLE SERIAL NO.		管 区 M / R	新 規 V R D
					PT	PTA	PTK	MP- TA	MP- TK	FROM@-	-@UPTO			
1 85	48208-12024	R	4	COUPLING KIT				1	1	010518@			V	
1 86	48208-11020		C	COUPLING ASSY				1	1	010518@	@011263			
	48208-21021	3	1	C COUPLING ASSY				1	1	010518@	@014089			
	48208-21022	R	2	C COUPLING ASSY				1	1	010518@	@014089		V	
	48208-21023	3	3	C COUPLING ASSY				1	1	010518@			V	
1 87	48208-21024	R	4	COUPLING ASSY				1	1	010518@			V	
	*			PLATE, NAME				1	1					
1 88	04245-00120		A	PUMP, FEED	SEE G/N 61-00-10			1	1	010518@				
1 89	00665-02048		A	SCREW, RIVET				2	2	010518@		A		
1 90	05946-00801		A	WASHER, SEALING				3	3	010518@		A		
1 91	05946-01001		A	WASHER, SEALING				16	16	010518@		A		
1 92	05946-01201		A	WASHER, SEALING				1	1	010518@		A		
1 93	05946-01401		A	WASHER, SEALING				6	6	010518@		A		
1 94	F1805-06012		A	BOLT, W/WASHER	B/W			2	2	010518@		A		
1 95	F1035-14085		A	BOLT				1	1	010518@		A		
1 96	F1805-08030		D	BOLT, W/WASHER	B/W			4	4	010518@	@011263	A		
1 97	F1805-08025		Q	BOLT, W/WASHER	B/W			4	4	010518@	@011263	A		
	F1805-08025	1		BOLT, W/WASHER	B/W			8	8	011264@		A		
1 98	F1805-06020		C	BOLT, W/WASHER	B/W			3	3	010518@	@011565	A		
	F1825-06020	3	1	BOLT, W/WASHER	B/W			3	3	010518@		A	V	
1 99	F2500-06000		D	WASER, PLAIN				3	3	010518@	@011565	A		
2 01	F2325-24000		A	NUT, JAM				1	1	010518@		A	V	
2 02	F2515-14000		C	WASHER, SPRING				1	1	010518@	@011263	A		
	48A17-08100	3	1	WASHER, COUPLING				1	1	010518@		A	V	
2 03	32507-01400		A	WASHER				1	1	010518@		A		
2 04	F2870-07025		A	KEY, WOODRUFF				1	1	010518@		A		
2 05	48202-07100		A	SEAL, OIL				2	2	010518@		A		
2 06	05507-00080		C	O-RING				2	2	010518@	@011263	A		
	05507-10080	3	1	O-RING				2	2	010518@		A		
2 07	F3156-03500		C	O-RING				1	1	010518@	@011263	A		
	05507-20350	3	1	O-RING				1	1	010518@		A		
2 08	F3156-08000		C	O-RING				2	2	010518@	@011263	A		
	05507-20800	3	1	O-RING				2	2	010518@		A		
2 09	05507-20250		A	O-RING				8	8	010518@		A		
2 10	48230-05100		C	BOLT, EYE				1	1	010518@	@012533			
	48230-05200	3	1	BOLT, EYE				1	1	010518@			V	
2 11	F5000-12000		A	PLUG, DRAIN				1	1	010518@		A		
2 12	F8143-32207		A	BEARING, TAPERED ROLL				2	2	010518@		A		
2 13	48291-00301		A	HOLDER, PLUNGER				8	8	010518@				
2 14	48202-29100		C	REPAIR KIT	CONSISTS OF "#"			1	1	010518@	@010861	A		
	48202-39100	3	1	REPAIR KIT	CONSISTS OF "#"			1	1	010518@		A	V	
	48202-49100	R	2	REPAIR KIT	CONSISTS OF "#"			1	1	010518@		A	V	
	48202-59100	R	3	REPAIR KIT	CONSISTS OF "#"			1	1	010518@		A	V	
2 15	32598-24900			PLATE, Q-SET				1	1	010518@	@011263			

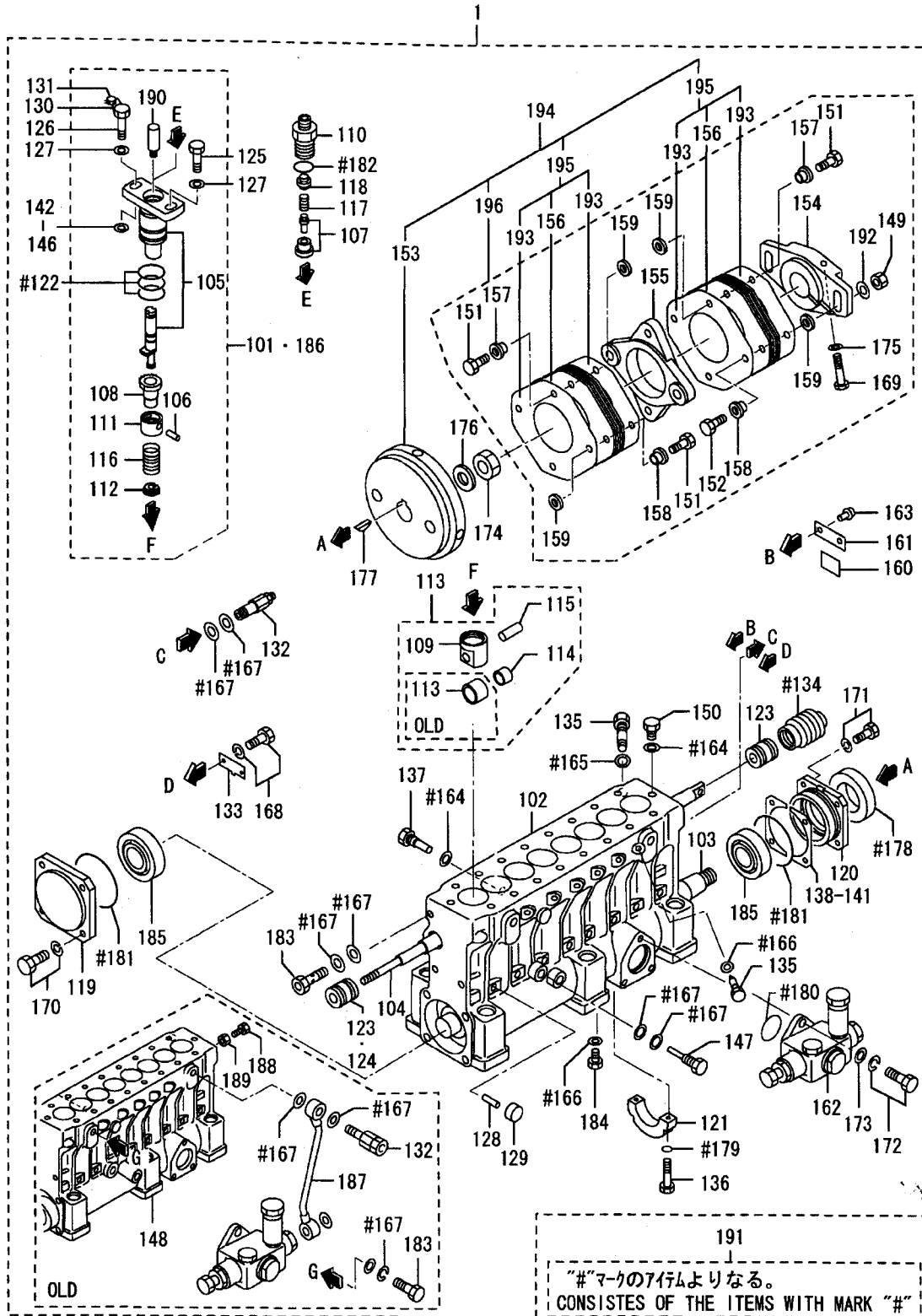


インジェクションポンプ L.H (ハクヨウ)  
 61-00-08 INJ PUMP L.H (FOR MARINE USE)  
 (UP TO E/# @010517)

-317-

見出 番号 REF. -NO.	部品番号 PART NO.	代 替 R / P	変 更 順 号 S C E N E N O G	部品名称 および 記事・仕様記号 PART NAME & DESCRIPTION	型式・個数 MODEL & QTY						適用号機 APPLICABLE SERIAL NO.		管 区 M / R	新 規 V R D
					PT	PTA	PTK	MP- TA	MP- TK	FROM@-	-@UPTO			
1	48213-30001		C	PUMP ASSY, INJ	.	.	.	1	1		@010033			
	48213-40000	N	1	C PUMP ASSY, INJ	.	.	.	1	1	010034@	@010038			
	48240-00000	N	2	C PUMP ASSY, INJ	.	.	.	1	1	010039@	@010050			
	48240-00001	3	3	C PUMP ASSY, INJ	.	.	.	1	1	010039@	@010107			
	48240-00002	3	4	C PUMP ASSY, INJ	.	.	.	1	1	010039@	@010158			
	48240-00003	3	5	C PUMP ASSY, INJ	.	.	.	1	1	010039@	@010196			
	48240-10000	3	6	C PUMP ASSY, INJ	.	.	.	1	1	010039@	@010200			
	48240-10001	3	7	C PUMP ASSY, INJ	.	.	.	1	1	010039@	@010204			
	48240-50000	N	8	C PUMP ASSY, INJ	.	.	.	1	1	010205@	@010233			
	48240-50001	3	9	C PUMP ASSY, INJ	.	.	.	1	1	010205@	@010254			
1 01	48240-60000	N		C PUMP ASSY, INJ	.	.	.	1	1	010255@	@010258			
	48240-60001	3	1	C PUMP ASSY, INJ	.	.	.	1	1	010255@	@010333			
	48240-60002	3	2	C PUMP ASSY, INJ	.	.	.	1	1	010255@	@010435			
	48240-60003	3	3	D PUMP ASSY, INJ	.	.	.	1	1	010255@	@010517			
	48291-03010			C BLOCK, TWIN PLUNGER	.	.	.	8	8	010039@	@010233			
1 02	48291-13010	3	1	C BLOCK, TWIN PLUNGER	.	.	.	8	8	010039@	@010517			
	48291-13012	R	2	D BLOCK, TWIN PLUNGER	.	.	.	8	8	010039@	@010517			
1 03	48240-00100			C CASE, INJ PUMP	.	.	.	1	1	010039@	@010285			
	48240-10100	3	1	D CASE, INJ PUMP	.	.	.	1	1	010039@	@010517			
1 04	48213-10300			C RACK	.	.	.	1	1		@010496			
1 05	48213-20300	3	1	D RACK	.	.	.	1	1		@010517			
1 06	*			PLUNGER ASSY	.	.	.	8	8					
1 07	*			PIN, KNOCK	.	.	.	8	8					
1 08	48210-20020			C VALVE ASSY, DELIVERY	.	.	.	8	8		@010033			
1 08	48213-00020	N	1	C VALVE ASSY, DELIVERY	.	.	.	8	8	010034@	@010050			
	48230-03010	3	2	C VALVE ASSY, DELIVERY	.	.	.	8	8	010034@	@010196			
	48230-03060	3	3	D VALVE ASSY, DELIVERY	.	.	.	8	8	010034@	@010517			
	48202-40600			C PINION	.	.	.	8	8		@010272			
	48202-08100	3	1	C PINION	.	.	.	8	8		@010366			
1 09	48202-18100	3	2	D PINION	.	.	.	8	8		@010517			
	48202-25900			C TAPPET	.	.	.	8	8		@010272			
1 10	48202-35900	3	1	D TAPPET	.	.	.	8	8		@010517			
	*			C HOLDER, VALVE	.	.	.	8	8					
	48210-04100	1	1	C HOLDER, VALVE	.	.	.	8	8		@010272			
1 11	48210-14100	3	2	D HOLDER, VALVE	.	.	.	8	8		@010517			
1 12	48202-21201			D SEAT, UPPER SPRING	.	.	.	8	8		@010517			
	48202-11300			C SEAT, LOWER SPRING	.	.	.	8	8		@010312			
	48202-11301	R	1	C SEAT, LOWER SPRING	.	.	.	8	8		@010312			
	48202-11302	R	2	C SEAT, LOWER SPRING	.	.	.	8	8		@010312			
1 13	48202-21300	3	3	D SEAT, LOWER SPRING	.	.	.	8	8		@010517			
	48202-11400			C ROLLER, TAPPET	.	.	.	8	8		@010204			
1 14	48210-00030	N	1	D TAPPET ASSY, ROLLER	.	.	.	8	8	010205@	@010517			
1 15	48202-01500			D BEARING, ROLLER	.	.	.	8	8		@010517	A		
1 16	48202-11600			D PIN, TAPPET	.	.	.	8	8		@010517			
1 17	48202-11700			D SPRING, PLUNGER	.	.	.	8	8		@010517	A		
1 18	48202-01800			D SPRING, VALVE	.	.	.	8	8		@010517			
1 19	48202-01900			D STOPPER	.	.	.	8	8		@010517			
1 20	48210-25600			D COVER, FRONT	.	.	.	1	1		@010517			
1 20	48202-12200			D COVER, REAR	.	.	.	1	1		@010517			

61-00-08 INJECTION PUMP L.H (HAKYO)  
INJ PUMP L.H (FOR MARINE USE)  
(UP TO E/# @010517)

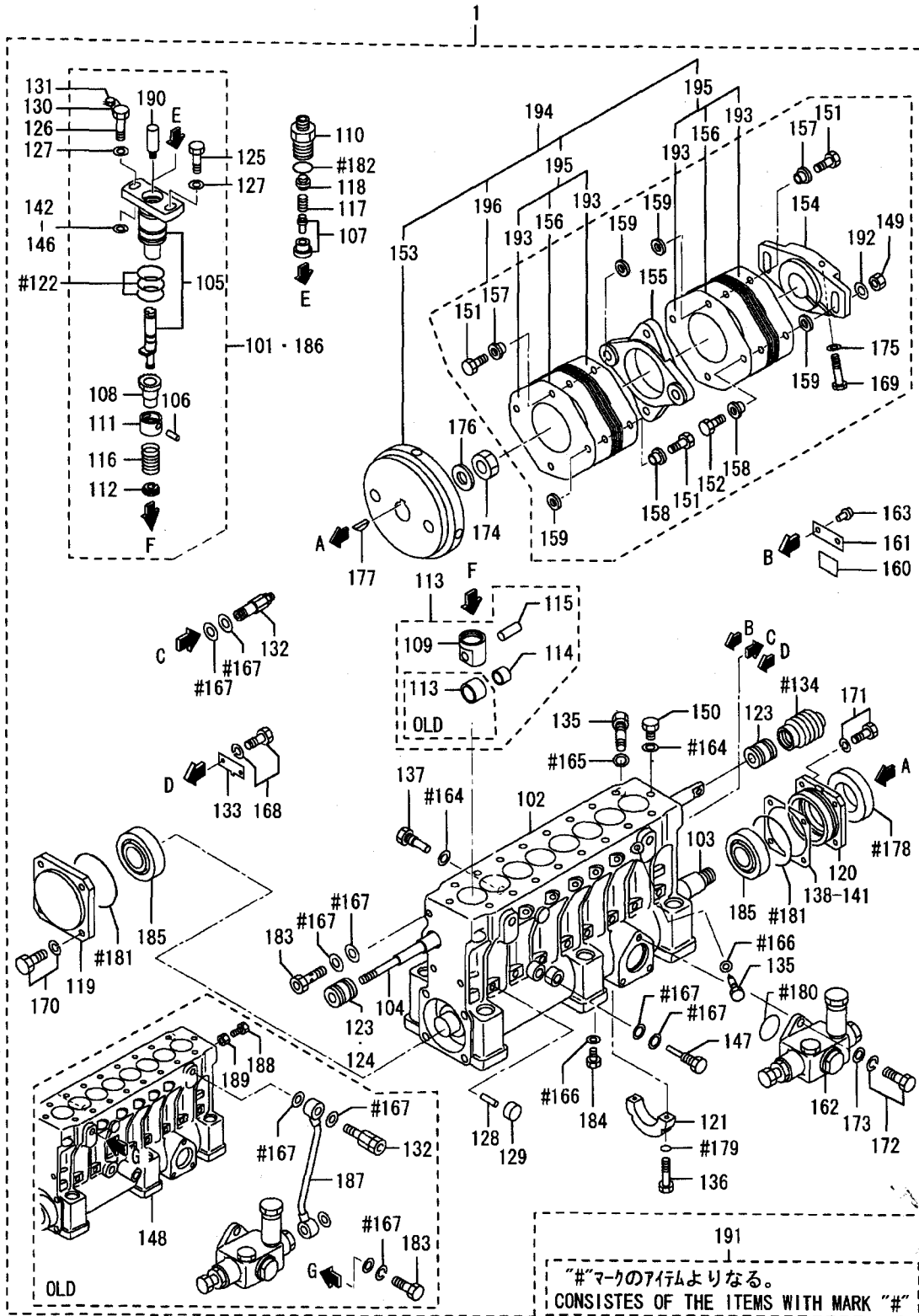


インジェクション ポンプ L.H (ハクヨウ)  
61-00-08 INJ PUMP L.H (FOR MARINE USE)  
(UP TO E/# @010517)

-319-

見出 番号 REF. -NO.	部品番号 PART NO.	代 替 順 号 R / P	記 順 号 S C E N E N G	部品名称 および 記事・仕様記号 PART NAME & DESCRIPTION	型式・個数 MODEL & QTY						適用号機 APPLICABLE SERIAL NO.		管 区 M / R	新 規 V R D
					PT	PTA	PTK	MP- TA	MP- TK	FROM@-	-@UPTO			
1 21	48202-02300		D	BEARING, CENTER	.	.	.	1	1		@010517			
1 22	48202-12400		D	O-RING	.	.	.	24	24		@010517	A		
1 23	48202-22500		O	BUSHING, RACK	.	.	.	1	1		@010340			
	48202-22500		1 D	BUSHING, RACK	.	.	.	2	2	010341@	@010517			
1 24	48202-06200		D	BUSHING, RACK	.	.	.	1	1		@010340			
1 25	48202-02600		D	BOLT, BARREL	.	.	.	8	8		@010517			
1 26	48202-07600		D	BOLT, BARREL	.	.	.	8	8		@010517			
1 27	48202-22800		O	WASHER, BARREL	.	.	.	18	18		@010435	A		
	48202-22800		1 D	WASHER, BARREL	.	.	.	16	16	010436@	@010517	A		
1 28	48202-02900		D	PIN	.	.	.	9	9		@010517	A		
1 29	04826-21000		D	CAP, SEALING	.	.	.	9	9		@010517			
1 30	48202-05800		D	WIRE, SEAL	.	.	.	1	1		@010517			
1 31	48000-96600		D	SEAL	.	.	.	1	1		@010517	A		
1 32	48202-24000		C	VALVE ASSY, CHECK	.	.	.	1	1		@010435			
	48202-34000		3 1 D	VALVE ASSY, CHECK	.	.	.	1	1		@010517			
1 33	48202-23400		D	POINTER	.	.	.	1	1		@010517			
1 34	48202-13500		D	BELLOWS	.	.	.	1	1		@010517			
1 35	48202-33600		D	BOLT, DEFLECTOR	.	.	.	16	16		@010517			
1 36	48202-23800		D	BOLT	.	.	.	2	2		@010517	A		
1 37	48202-23900		C	SCREW, SET	.	.	.	1	1		@010498			
	48202-33900		3 1 D	SCREW, SET	.	.	.	1	1		@010517			
1 38	48202-14100		D	SHIM, CASE				4	4		@010517			
1 39	48202-14200		D	SHIM, CASE				1	1		@010517			
1 40	48202-14300		D	SHIM, CASE				1	1		@010517			
1 41	48202-14400		D	SHIM, CASE				2	2		@010517			
1 42	48202-04500		D	SHIM, BARREL				1	1		@010517			
1 43	48202-04600		D	SHIM, BARREL				16	16		@010517			
1 44	48202-04700		D	SHIM, BARREL				1	1		@010517			
1 45	48202-04800		D	SHIM, BARREL				1	1		@010517			
1 46	48202-04900		D	SHIM, BARREL				1	1		@010517			
1 47	48202-05200		D	BOLT, EYE	.	.	.	1	1		@010517	A		
1 48	48215-20101		D	CASE, INJ PUMP	.	.	.	1	1		@010038			
1 49	48202-05400		C	NUT	.	.	.	2	2		@010435	A		
	48250-05700		N 1 D	NUT, FLANGE	.	.	.	2	2	010436@	@010517			
1 50	48202-05500		D	BOLT, EYE	.	.	.	2	2		@010517	A		
1 51	48208-05600		C	BOLT, SHORT	.	.	.	6	6		@010435			
	48250-05800		N 1 D	BOLT, SHORT	.	.	.	6	6	010436@	@010517			
1 52	48208-05700		C	BOLT, LONG	.	.	.	2	2		@010435			
	48250-05300		N 1 D	BOLT, LONG	.	.	.	2	2	010436@	@010517			
1 53	48208-20100		C	FLYWHEEL	.	.	.	1	1		@010517			
1 54	48208-20101		R 1 D	FLYWHEEL	.	.	.	1	1		@010517			
	48208-20200		C	COUPLING	.	.	.	1	1		@010258			
	48208-01200		N 1 C	COUPLING	.	.	.	1	1	010259@	@010262			
	48208-11200		3 2 D	COUPLING	.	.	.	1	1	010259@	@010517			
1 55	48208-10300		C	COUPLING, CROSS	.	.	.	1	1		@010414			
1 56	48208-10301		3 1 D	COUPLING, CROSS	.	.	.	1	1		@010517			
	48208-10400		Q	PLATE, LAMINATE	.	.	.	20	20		@010414			
	48208-10400		1 D	PLATE, LAMINATE	.	.	.	12	12	010415@	@010517			
1 57	48208-40500		C	BUSHING, LONG	.	.	.	4	4		@010204			
	48208-50500		3 1 D	BUSHING, LONG	.	.	.	4	4		@010517			

61-00-08 インジェクション ポンプ LH (ハケウ)  
INJ PUMP LH (FOR MARINE USE)  
(UP TO E/# @010517)

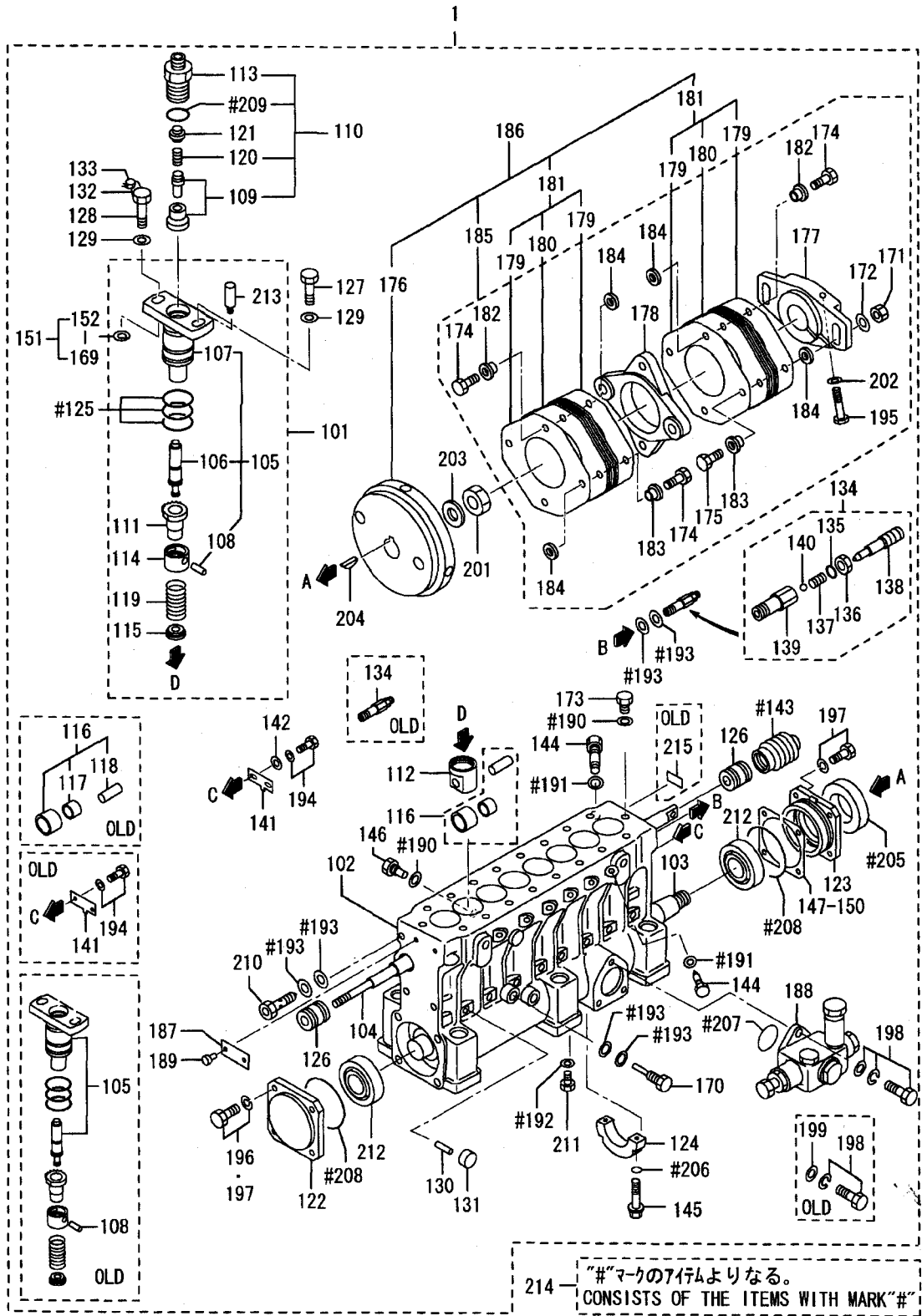


インジェクションポンプ LH (ハクヨウ)  
 61-00-08 INJ PUMP L.H (FOR MARINE USE)  
 (UP TO E/# @010517)

-321-

見出 番号 REF. -NO.	部品番号 PART NO.	代 替 順 号 R / P	変 記 順 号 S C E N E O G	部品名称 および 記事・仕様記号 PART NAME & DESCRIPTION	型式・個数 MODEL & QTY						適用号機 APPLICABLE SERIAL NO.		管 区 M / R	新 規 V R D
					PT	PTA	PTK	MP- TA	MP- TK	FROM@-	-@UPTO			
1 58	48208-40600	3	1	C BUSHING, SHORT	•	•	•	4	4		@010272			
	48208-50600			D BUSHING, SHORT	•	•	•	4	4		@010517			
1 59	48208-30700			D WASHER, COUPLING	•	•	•	8	8		@010517			
1 60	32598-24900			D PLATE	•	•	•	1	1		@010517			
1 61	*			NAME-PLATE	•	•	•	1	1					
1 62	04245-00120			D PUMP, FEED	•	•	•	1	1		@010517			
1 63	00665-02048			D RIVET, SCREW	•	•	•	2	2		@010517	A		
1 64	05946-00801			D WASHER, SEALING	•	•	•	3	3		@010517	A		
1 65	05946-01001			D WASHER, SEALING	•	•	•	16	16		@010517	A		
1 66	05946-01201			D WASHER, SEALING	•	•	•	1	1		@010517	A		
1 67	05946-01401			D WASHER, SEALING	•	•	•	6	6		@010517	A		
1 68	F1805-06012			D BOLT, W/WASHER	•	•	•	2	2		@010517	A		
1 69	F1035-14085			D BOLT	•	•	•	1	1		@010517	A		
1 70	F1805-08030			D BOLT, W/WASHER	•	•	•	4	4		@010517	A		
1 71	F1805-08025			D BOLT, W/WASHER	•	•	•	4	4		@010517	A		
1 72	F1805-06020			D BOLT, W/WASHER	•	•	•	3	3		@010517	A		
1 73	F2500-06000			D WASHER, PLAIN	•	•	•	3	3		@010517	A		
1 74	F2325-24000			D NUT, JAM	•	•	•	1	1		@010517	A		
1 75	F2515-14000			D WASHER, SPRING	•	•	•	1	1		@010517	A		
1 76	F2515-24000			C WASHER, SPRING	•	•	•	1	1		@010517	A		
	32507-01400	R	1	D WASHER	•	•	•	1	1		@010517	A		
1 77	F2870-07025			D KEY, WOODRUFF	•	•	•	1	1		@010517	A		
1 78	48202-07100			D SEAL, OIL	•	•	•	1	1		@010517	A		
1 79	F3150-00800			C O-RING	•	•	•	2	2		@010050	A		
	05507-00080	3	1	D O-RING	•	•	•	2	2		@010517	A		
1 80	F3153-03500			C O-RING	•	•	•	1	1		@010050	A		
	F3156-03500	3	1	D O-RING	•	•	•	1	1		@010517	A		
1 81	F3156-08000			D O-RING	•	•	•	2	2		@010517	A		
1 82	05507-20250			D O-RING	•	•	•	8	8		@010517	A		
1 83	F4610-14000			C BOLT, EYE	•	•	•	1	1		@010038	A		
	48230-05100	3	1	D BOLT, EYE	•	•	•	1	1		@010517	A		
1 84	F5000-12000			D PLUG, DRAIN	•	•	•	1	1		@010517	A		
1 85	F8143-32207			D BEARING, TAPER ROLLER	•	•	•	2	2		@010517	A		
1 86	48291-02070			D BLOCK, PLUNGER	•	•	•	8	8		@010038			
1 87	48203-02700			D PIPE, FUEL OVERFLOW	•	•	•	1	1		@010038			
1 88	F1035-12035			D BOLT	•	•	•	2	2		@010038	A		
1 89	F2320-12000			D NUT, JAM	•	•	•	2	2		@010038	A		
1 90	48291-00301			D HOLDER, PLUNGER	•	•	•	1	1		@010517			
1 91	48202-09100			C REPAIR KIT	•	•	•	1	1		@010050			
	48202-19100	3	1	D REPAIR KIT	•	•	•	1	1		@010517			
1 92	48250-05600			D WASHER, COUPLING	•	•	•	2	2	010436@	@010517			
1 93	48208-01400			D PLATE, LAMINATE	•	•	•	4	4	010263@	@010517			
1 94	48208-01020			C COUPLING ASSY	•	•	•	1	1		@010435			
	48208-11020	3	1	D COUPLING ASSY	•	•	•	1	1		@010517			
1 95	*			PLATE KIT, LAMINATE	•	•	•	2	2					
1 96	48208-02020			D COUPLING KIT	•	•	•	1	1	010436@	@010517			

61-00-09 インジェクションポンプ L.H (ハクヨウ)  
INJ PUMP L.H (FOR MARINE USE)  
(FROM E/# 010518@)



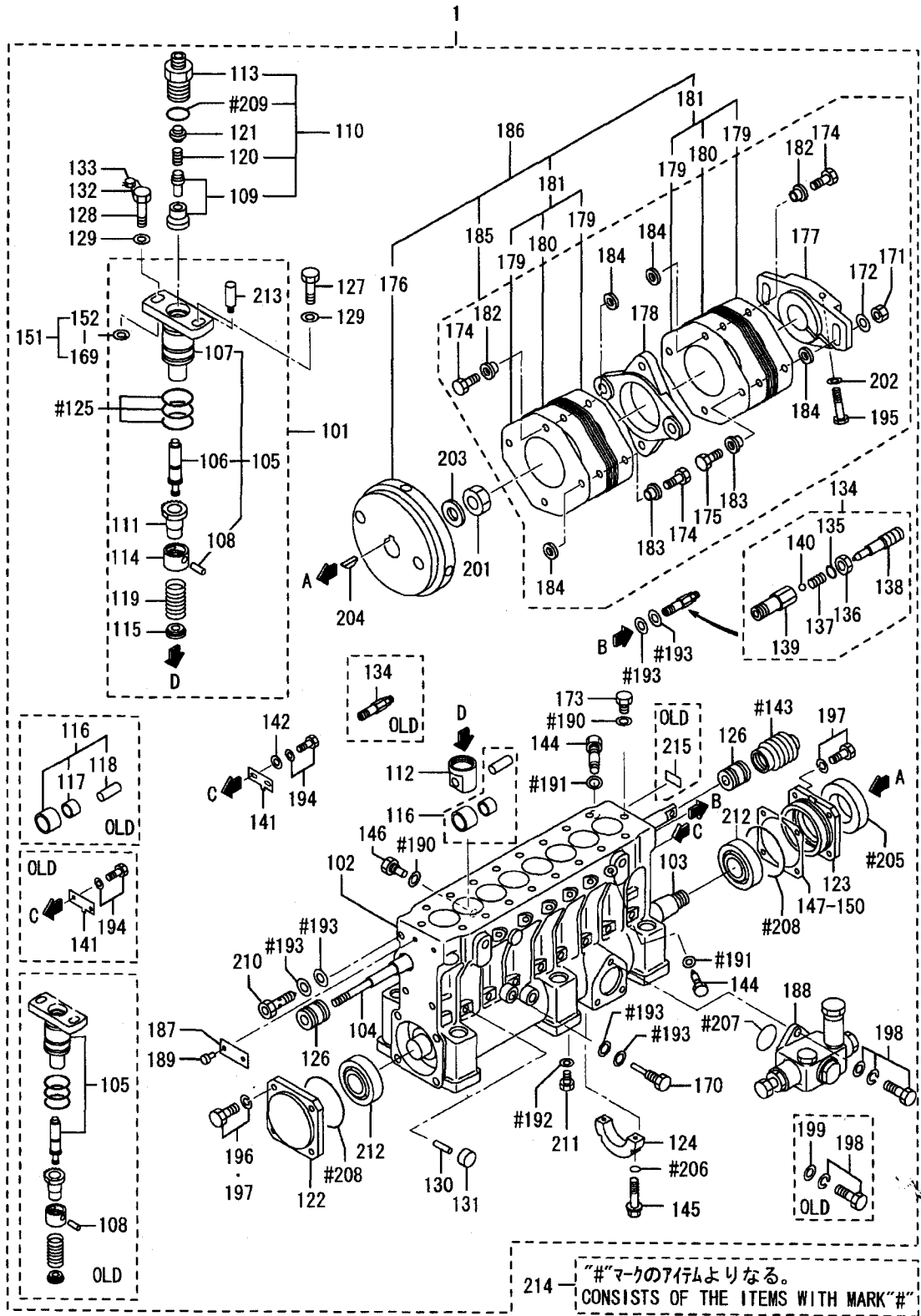


61-00-09 インジェクションポンプ L.H (ハクヨウ)  
 INJ PUMP L.H (FOR MARINE USE)  
 (FROM E/# 010518@)

-323-

見出 番号 REF. -NO.	部品番号 PART NO.	代 替 R / P	変 更 順 号 S C E N E Q G	部品名称 および 記事・仕様記号 PART NAME & DESCRIPTION	型式・個数 MODEL & QTY						適用号機 APPLICABLE SERIAL NO.		管 区 M / R	新 規 V R D
					PT	PTA	PTK	MP- TA	MP- TK	FROM-	-@UPTO			
1 01	48277-50000		C	PUMP ASSY, INJ	.	.	.	1	1	010518@	@011263			
	48277-50001	3	1	PUMP ASSY, INJ	.	.	.	1	1	010518@				
	48291-07030		C	BLOCK ASSY, PLUNGER	.	.	.	8	8	010518@	@011263			
	48291-17030	3	1	C BLOCK ASSY, PLUNGER	.	.	.	8	8	010518@	@011707			
	48291-17031	3	2	C BLOCK ASSY, PLUNGER	.	.	.	8	8	010518@	@012104			
1 02	48291-17032	3	3	C BLOCK ASSY, PLUNGER	.	.	.	8	8	010518@			V	
	48291-17033	R	4	C BLOCK ASSY, PLUNGER	.	.	.	8	8	010518@			V	
	48291-17034	R	5	C BLOCK ASSY, PLUNGER	.	.	.	8	8	010518@			V	
	48291-17035	R	6	BLOCK ASSY, PLUNGER	.	.	.	8	8	010518@			V	
	48240-20100		C	CASE, INJ PUMP	.	.	.	1	1	010518@				
1 03	48240-20101	R	1	C CASE, INJ PUMP	.	.	.	1	1	010518@			V	
	48240-20102	R	2	CASE, INJ PUMP	.	.	.	1	1	010518@			V	
	48213-30200		C	CAMSHAFT	.	.	.	1	1	010518@				
	48213-40200	R	1	C CAMSHAFT	.	.	.	1	1	010518@			V	
	48213-40203	R	2	C CAMSHAFT	.	.	.	1	1	010518@			V	
1 04	48213-50200	R	3	CAMSHAFT	.	.	.	1	1	010518@			V	
	48213-20300		C	RACK, CONTROL	.	.	.	1	1	010518@				
1 05	48213-20301	R	1	RACK, CONTROL	.	.	.	1	1	010518@			V	
	48270-01000		C	PLUNGER ASSY	.	.	.	8	8	010518@	@011263			
	48270-11000	3	1	C PLUNGER ASSY	.	.	.	8	8	010518@	@014089		V	
1 06	48270-11001	R	2	C PLUNGER ASSY	.	.	.	8	8	010518@	@014089		V	
	48270-11002	R	3	C PLUNGER ASSY	.	.	.	8	8	010518@	@014089		V	
	48270-11003	R	4	C PLUNGER ASSY	.	.	.	8	8	010518@	@014089		V	
	48270-11004	3	5	PLUNGER ASSY	.	.	.	8	8	010518@			V	
	*			PLUNGER	.	.	.	8	8					
1 07	*			BARREL	.	.	.	8	8					
1 08	49168-18800		A	PIN, KNOCK	.	.	.	8	8	010518@				
1 09	*		C	VALVE ASSY, DELIVERY	.	.	.	8	8					
	48270-40010	1	1	C VALVE ASSY, DELIVERY	.	.	.	8	8	010518@			V	
	48270-50010	R	2	VALVE ASSY, DELIVERY	.	.	.	8	8	010518@			V	
1 10	48270-00018		C	HOLDER KIT	.	.	.	8	8	010518@				
	*	1	1	C HOLDER KIT	.	.	.	8	8					
	48270-20018	R	2	C HOLDER KIT	.	.	.	8	8	010518@			V	
	48270-30018	R	3	HOLDER KIT	.	.	.	8	8	010518@			V	
1 11	48202-28100		A	PINION	.	.	.	8	8	010518@				
1 12	48202-35900		C	TAPPET	.	.	.	8	8	010518@				
	48202-35901	R	1	TAPPET	.	.	.	8	8	010518@			V	
1 13	48270-14100		C	HOLDER, VALVE	.	.	.	8	8	010518@				
	48270-14101	R	1	HOLDER, VALVE	.	.	.	8	8	010518@			V	
1 14	48202-21201		C	SEAT, UPPER SPRING	.	.	.	8	8	010518@				
1 15	48202-21202	R	1	SEAT, UPPER SPRING	.	.	.	8	8	010518@			V	
	48202-21300		C	SEAT, LOWER SPRING	.	.	.	8	8	010518@				
	48202-21301	R	1	SEAT, LOWER SPRING	.	.	.	8	8	010518@			V	
1 16	48210-00030		C	ROLLER ASSY, TAPPET	.	.	.	8	8	010518@	@011263			
	48210-10030	3	1	C ROLLER ASSY, TAPPET	.	.	.	8	8	010518@	@011335			
1 17	48A15-01000	3	2	C ROLLER ASSY, TAPPET	.	.	.	8	8	010518@			V	
	48A15-01001	R	3	C ROLLER ASSY, TAPPET	.	.	.	8	8	010518@			V	
	48A15-01002	R	4	ROLLER ASSY, TAPPET	.	.	.	8	8	010518@			V	
	48202-01500		D	BEARING, ROLLER	.	.	.	8	8	010518@	@011263	A		
	48202-11600		D	BEARING, ROLLER	.	.	.	8	8	010518@	@011263	A		

61-00-09 インジェクションポンプ L.H (ハクヨウ)  
 INJ PUMP L.H (FOR MARINE USE)  
 (FROM E/# 010518@)



インジェクションポンプ L.H (ハクヨウ)  
 61-00-09 INJ PUMP L.H (FOR MARINE USE)  
 (FROM E/# 010518@)

-325-

見出番号 REF.-NO.	部品番号 PART NO.	代替 R / P	変記 順号 S C E N / P Q G	部品名称 および 記事・仕様記号 PART NAME & DESCRIPTION	型式・個数 MODEL & QTY						適用号機 APPLICABLE SERIAL NO.		管 区 M / R	新 規 V R D
					PT	PTA	PTK	MP- TA	MP- TK	FROM@-	-@UPTO			
1 19	48202-11700		A	SPRING, PLUNGER	.	.	.	8	8	010518@		A		
1 20	48270-11800		A	SPRING, VALVE	.	.	.	8	8	010518@		A		
1 21	48270-11900		C	SEAT, SPRING	.	.	.	8	8	010518@	@011335			
	48A16-00100	3 1	C	SEAT, SPRING	.	.	.	8	8	010518@			V	
	48A16-00101	R 2		SEAT, SPRING	.	.	.	8	8	010518@			V	
1 22	48210-35600		C	COVER, FRONT	.	.	.	1	1	010518@				
	48210-35601	R 1	C	COVER, FRONT	.	.	.	1	1	010518@			V	
	48210-35602	R 2		COVER, FRONT	.	.	.	1	1	010518@			V	
1 23	48202-22200		C	COVER, REAR	.	.	.	1	1	010518@				
	48202-22201	R 1	C	COVER, REAR	.	.	.	1	1	010518@			V	
	48202-22202	R 2		COVER, REAR	.	.	.	1	1	010518@			V	
1 24	48202-02300		A	BEARING, CENTER	.	.	.	1	1	010518@		A		
1 25	48202-12400		A	O-RING	.	.	.	24	24	010518@				
1 26	48202-22500		C	BUSHING, RACK	.	.	.	2	2	010518@				
	48202-22501	R 1		BUSHING, RACK	.	.	.	2	2	010518@			V	
1 27	48202-02600		A	BOLT, BARREL	.	.	.	8	8	010518@				
1 28	48202-07600		A	BOLT, BARREL	.	.	.	8	8	010518@				
1 29	48202-22800		A	WASHER, BARREL	.	.	.	16	16	010518@		A		
1 30	48202-02900		A	PIN	.	.	.	9	9	010518@		A		
1 31	04826-21000		A	CAP, SEALING	.	.	.	9	9	010518@				
1 32	48202-05800		A	WIRE, SEAL	.	.	.	1	1	010518@				
1 33	48000-96600		C	SEAL	.	.	.	1	1	010518@		A		
	48202-07700	R 1		SEAL	.	.	.	1	1	010518@		A	V	
1 34	48202-34000		C	VALVE ASSY, CHECK	.	.	.	1	1	010518@	@011263			
	48202-44000	3 1	C	VALVE ASSY, CHECK	.	.	.	1	1	010518@				
	48202-54000	R 2	C	VALVE ASSY, CHECK	.	.	.	1	1	010518@			V	
	48202-54001	R 3		VALVE ASSY, CHECK	.	.	.	1	1	010518@			V	
1 35	05507-10060		A	O-RING	.	.	.	1	1	011288@		A		
1 36	F2320-12000		C	NUT, JAM	.	.	.	1	1	011288@	@011940			
	05634-01200	3 1		NUT, JAM	.	.	.	1	1	011288@		A		
1 37	*			SPRING, VALVE	.	.	.	1	1					
1 38	*			SCREW	.	.	.	1	1					
1 39	*			BODY, VALVE	.	.	.	1	1					
1 40	F8000-08000		A	BALL, STEEL	.	.	.	1	1	011288@		A		
1 41	48202-23400		C	POINTER	.	.	.	1	1	010518@	@011988			
	48A13-02200	G 1		POINTER	.	.	.	1	1	011989@			V	
1 42	F2500-06000		A	WASHER, PLAIN	.	.	.	2	2	011989@		A	V	
1 43	48202-13500		A	BELLOWS	.	.	.	1	1	010518@				
1 44	48202-33600		A	BOLT, DEFLECTOR	.	.	.	16	16	010518@				
1 45	48202-23800		C	BOLT	.	.	.	2	2	010518@		A		
	MF140235	R 1		BOLT, FLANGE	.	.	.	2	2	010518@		A	V	
1 46	48202-33900		A	SCREW, SET	.	.	.	1	1	010518@		A		
1 47	48202-14100		A	SHIM, CASE	.	.	.	AR	AR	010518@				
1 48	48202-14200		A	SHIM, CASE	.	.	.	AR	AR	010518@				
1 49	48202-14300		A	SHIM, CASE	.	.	.	AR	AR	010518@				
1 50	48202-14400		A	SHIM, CASE	.	.	.	AR	AR	010518@				
1 51	*			SHIM SET, BARREL	.	.	.	1	1					
1 52	48270-05100		A	SHIM, BARREL	.	.	.	AR	AR	013718@		A	V	
1 53	48270-05200		A	SHIM, BARREL	.	.	.	AR	AR	013718@		A	V	
1 54	48270-05300		A	SHIM, BARREL	.	.	.	AR	AR	013718@		A	V	

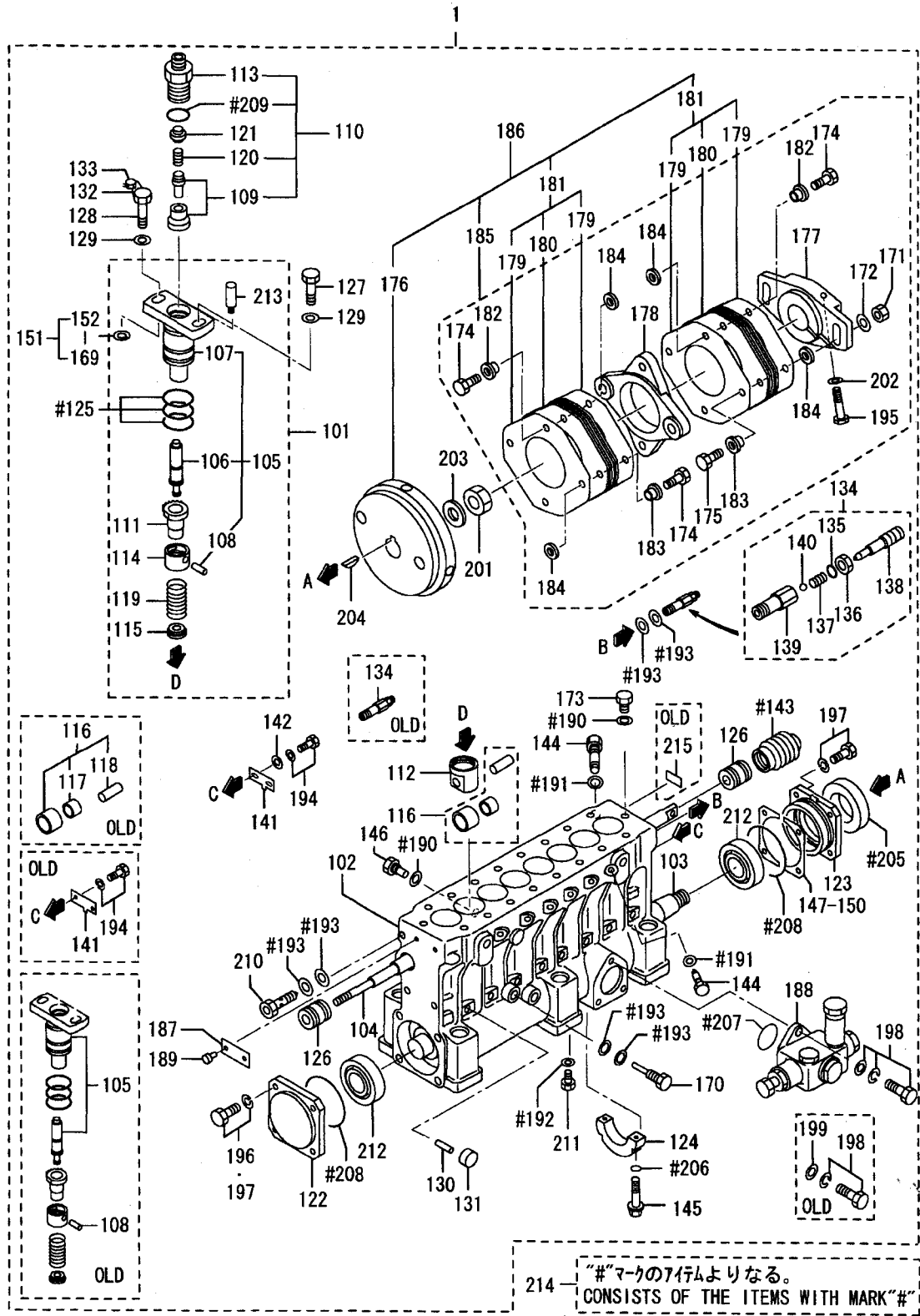


インジェクションポンプ L.H (ハクヨウ)  
 61-00-09 INJ PUMP L.H (FOR MARINE USE)  
 (FROM E/# 010518@)

-327-

見出 番号 REF. -NO.	部品番号 PART NO.	代 替 順 号 R / P	変 更 記 号 S E N G O G	部品名称 および 記事・仕様記号 PART NAME & DESCRIPTION	型式・個数 MODEL & QTY						適用号機 APPLICABLE SERIAL NO.		管 区 M / R	新 規 V R D	
					PT	PTA	PTK	MP- TA	MP- TK	FROM@-	-@UPTO				
1 55	48270-05400		A	SHIM, BARREL	T=0.55	.	.	.	AR	AR		013718@		A	V
1 56	48270-05500		A	SHIM, BARREL	T=0.60	.	.	.	AR	AR		013718@		A	V
1 57	48270-05600		A	SHIM, BARREL	T=0.65	.	.	.	AR	AR		013718@		A	V
1 58	48270-05700		A	SHIM, BARREL	T=0.70	.	.	.	AR	AR		013718@		A	V
1 59	48270-05800		A	SHIM, BARREL	T=0.75	.	.	.	AR	AR		013718@		A	V
1 60	48202-04500		C	SHIM, BARREL	T=0.80	.	.	.	AR	AR		010518@		A	V
	48270-05900	R 1	A	SHIM, BARREL	T=0.80	.	.	.	AR	AR		010518@		A	V
1 61	48270-06100		A	SHIM, BARREL	T=0.85	.	.	.	AR	AR		013718@		A	V
1 62	48202-04600		C	SHIM, BARREL	T=0.90	.	.	.	AR	AR		010518@		A	V
	48270-06200	R 1	A	SHIM, BARREL	T=0.90	.	.	.	AR	AR		010518@		A	V
1 63	48270-06300		A	SHIM, BARREL	T=0.95	.	.	.	AR	AR		010518@		A	V
1 64	48202-04700		C	SHIM, BARREL	T=1.00	.	.	.	AR	AR		010518@		A	V
	48270-06400	R 1	A	SHIM, BARREL	T=1.00	.	.	.	AR	AR		010518@		A	V
1 65	48270-06500		A	SHIM, BARREL	T=1.05	.	.	.	AR	AR		013718@		A	V
1 66	48202-04800		C	SHIM, BARREL	T=1.10	.	.	.	AR	AR		010518@		A	V
	48270-06600	R 1	A	SHIM, BARREL	T=1.10	.	.	.	AR	AR		010518@		A	V
1 67	48270-06700		A	SHIM, BARREL	T=1.15	.	.	.	AR	AR		013718@		A	V
1 68	48202-04900		C	SHIM, BARREL	T=1.20	.	.	.	AR	AR		010518@		A	V
	48270-06800	R 1	A	SHIM, BARREL	T=1.20	.	.	.	AR	AR		010518@		A	V
1 69	48270-06900		A	SHIM, BARREL	T=1.25	.	.	.	AR	AR		013718@		A	V
1 70	48202-05200		C	BOLT, EYE		.	.	.	1	1		010518@		A	V
	48202-05201	R 1	C	BOLT, EYE		.	.	.	1	1		010518@		A	V
	48202-05202	R 2	C	BOLT, EYE		.	.	.	1	1		010518@		A	V
	48202-15100	R 3	B	BOLT, EYE		.	.	.	1	1		010518@		A	V
1 71	48250-05700		A	NUT, FLANGE		.	.	.	2	2		010518@		A	V
1 72	48250-05600		C	WASHER, COUPLING		.	.	.	2	2		010518@	@011315	A	V
	48250-05601	3 1	C	WASHER, COUPLING		.	.	.	2	2		010518@		A	V
	48250-05602	R 2	A	WASHER, COUPLING		.	.	.	2	2		010518@		A	V
1 73	48202-05500		A	BOLT, EYE		.	.	.	2	2		010518@		A	V
1 74	48250-05800		A	BOLT, SHORT		.	.	.	6	6		010518@		A	V
1 75	48250-05300		A	BOLT, LONG		.	.	.	2	2		010518@		A	V
1 76	48208-20101		C	FLYWHEEL		.	.	.	1	1		010518@	@011263		V
	48250-06100	3 1	C	FLYWHEEL		.	.	.	1	1		010518@			V
1 77	48208-11200		C	COUPLING		.	.	.	1	1		010518@	@011287		V
	48208-11201	3 1	C	COUPLING		.	.	.	1	1		010518@			V
	48208-11202	R 2	C	COUPLING		.	.	.	1	1		010518@			V
1 78	48208-10301		C	COUPLING, CROSS		.	.	.	1	1		010518@	@011263		V
	48250-06600	3 1	C	COUPLING, CROSS		.	.	.	1	1		010518@			V
1 79	48208-01400		C	PLATE, LAMINATE	T=1.0	.	.	.	4	4		010518@	@014089		V
	48208-01401	3 1	C	PLATE, LAMINATE	T=1.0	.	.	.	4	4		010518@			V
1 80	48208-10400		C	PLATE, LAMINATE	T=0.5	.	.	.	12	12		010518@	@014089		V
	48208-10401	3 1	C	PLATE, LAMINATE	T=0.5	.	.	.	12	12		010518@			V
1 81	*			LAMINATE KIT		.	.	.	1	1					
1 82	48208-50500		A	BUSH, LONG		.	.	.	4	4		010518@			V
1 83	48208-50600		A	BUSH, SHORT		.	.	.	4	4		010518@			V
1 84	48208-30700		C	WASHER, COUPLING		.	.	.	8	8		010518@			V
	48208-30701	R 1	A	WASHER, COUPLING		.	.	.	8	8		010518@			V
1 85	48208-02020		C	COUPLING KIT		.	.	.	1	1		010518@	@011263		V
	48208-12021	3 1	C	COUPLING KIT		.	.	.	1	1		010518@	@014089		V
	48208-12022	R 2	C	COUPLING KIT		.	.	.	1	1		010518@	@014089		V

61-00-09 インジェクションポンプ L.H (ハクヨウ)  
 INJ PUMP L.H (FOR MARINE USE)  
 (FROM E/# 010518@)

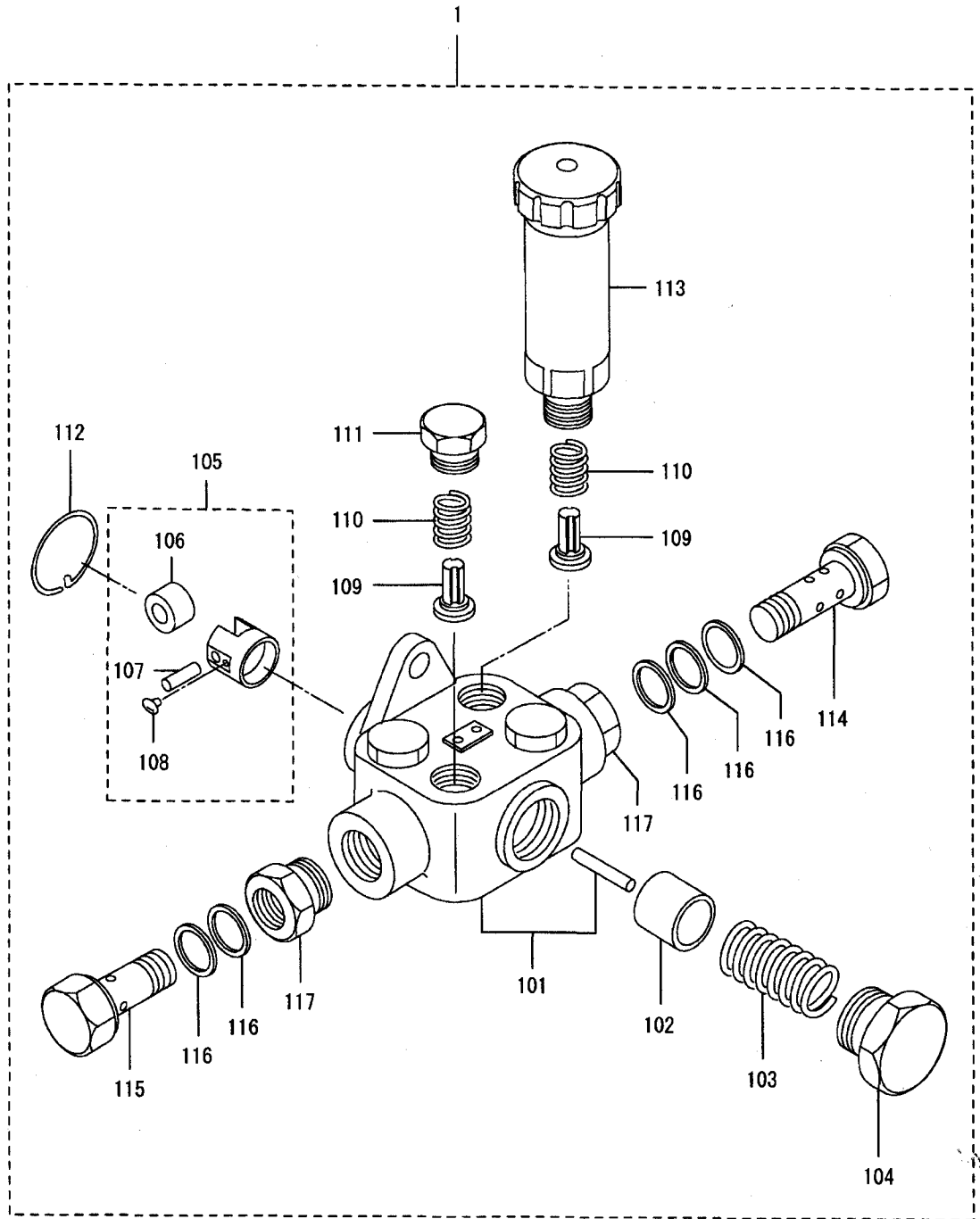


61-00-09 インジェクションポンプ L.H (ハクヨウ)  
 INJ PUMP L.H (FOR MARINE USE)  
 (FROM E/# 010518@)

-329-

見出 番号 REF. -NO.	部品番号 PART NO.	代 替 R / P	交 配 順 号 S C E N E P Q G	部品名称 および 記事・仕様記号 PART NAME & DESCRIPTION	型式・個数 MODEL & QTY						適用号機 APPLICABLE SERIAL NO.		管 区 M / R	新 規 V R D
					PT	PTA	PTK	MP- TA	MP- TK	FROM@-	-@UPTO			
1 85	48208-12023	3	3	C COUPLING KIT	.	.	.	1	1	010518@			V	
	48208-12024	R	4	C COUPLING KIT	.	.	.	1	1	010518@			V	
1 86	48208-11020			C COUPLING ASSY	.	.	.	1	1	010518@	@011263		V	
	48208-21021	3	1	C COUPLING ASSY	.	.	.	1	1	010518@	@014089		V	
	48208-21022	R	2	C COUPLING ASSY	.	.	.	1	1	010518@	@014089		V	
	48208-21023	3	3	C COUPLING ASSY	.	.	.	1	1	010518@			V	
	48208-21024	R	4	C COUPLING ASSY	.	.	.	1	1	010518@			V	
1 87	*			PLATE, NAME	.	.	.	1	1					
1 88	04245-00120			A PUMP, FEED	SEE G/N 61-00-10	.	.	.	1	1	010518@			
1 89	00665-02048			A SCREW, RIVET		.	.	.	2	2	010518@		A	
1 90	05946-00801			A WASHER, SEALING		.	.	.	3	3	010518@		A	
1 91	05946-01001			A WASHER, SEALING		.	.	.	16	16	010518@		A	
1 92	05946-01201			A WASHER, SEALING		.	.	.	1	1	010518@		A	
1 93	05946-01401			A WASHER, SEALING		.	.	.	6	6	010518@		A	
1 94	F1805-06012			A BOLT, W/WASHER	B/W	.	.	.	2	2	010518@		A	
1 95	F1035-14085			A BOLT		.	.	.	1	1	010518@		A	
1 96	F1805-08030			D BOLT, W/WASHER	B/W	.	.	.	4	4	010518@	@011263	A	
1 97	F1805-08025			Q BOLT, W/WASHER	B/W	.	.	.	4	4	010518@	@011263	A	
	F1805-08025	1		BOLT, W/WASHER	B/W	.	.	.	8	8	011264@		A	
1 98	F1805-06020			C BOLT, W/WASHER	B/W	.	.	.	3	3	010518@	@011565	A	
	F1825-06020	3	1	BOLT, W/WASHER	B/W	.	.	.	3	3	010518@		A	
1 99	F2500-06000			D WASER, PLAIN		.	.	.	3	3	010518@	@011565	A	
2 01	F2325-24000			A NUT, JAM		.	.	.	1	1	010518@		A	
2 02	F2515-14000			C WASHER, SPRING		.	.	.	1	1	010518@	@011251	A	
	48A17-08100	3	1	WASHER, COUPLING		.	.	.	1	1	010518@		A	
2 03	32507-01400			A WASHER		.	.	.	1	1	010518@		A	
2 04	F2870-07025			A KEY, WOODRUFF		.	.	.	1	1	010518@		A	
2 05	48202-07100			A SEAL, OIL		.	.	.	2	2	010518@		A	
2 06	05507-00080			C O-RING		.	.	.	2	2	010518@	@011263	A	
	05507-10080	3	1	O-RING		.	.	.	2	2	010518@		A	
2 07	F3156-03500			C O-RING		.	.	.	1	1	010518@	@011263	A	
	05507-20350	3	1	O-RING		.	.	.	1	1	010518@		A	
2 08	F3156-08000			C O-RING		.	.	.	2	2	010518@	@011263	A	
	05507-20800	3	1	O-RING		.	.	.	2	2	010518@		A	
2 09	05507-20250			A O-RING		.	.	.	8	8	010518@		A	
2 10	48230-05100			C BOLT, EYE		.	.	.	1	1	010518@	@012533		
	48230-05200	3	1	BOLT, EYE		.	.	.	1	1	010518@		V	
2 11	F5000-12000			A PLUG, DRAIN		.	.	.	1	1	010518@		A	
2 12	F8143-32207			A BEARING, TAPERED ROLL		.	.	.	2	2	010518@		A	
2 13	48291-00301			A HOLDER, PLUNGER		.	.	.	8	8	010518@			
2 14	48202-29100			C REPAIR KIT	CONSISTS OF "#"	.	.	.	1	1	010518@	@010861	A	
	48202-39100	3	1	C REPAIR KIT	CONSISTS OF "#"	.	.	.	1	1	010518@		A	
	48202-49100	R	2	C REPAIR KIT	CONSISTS OF "#"	.	.	.	1	1	010518@		A	
	48202-59100	R	3	REPAIR KIT	CONSISTS OF "#"	.	.	.	1	1	010518@		A	
2 15	32598-24900			D PLATE, Q-SET		.	.	.	1	1	010518@	@011263		

61-00-10      フィード ポンプ  
FEED PUMP



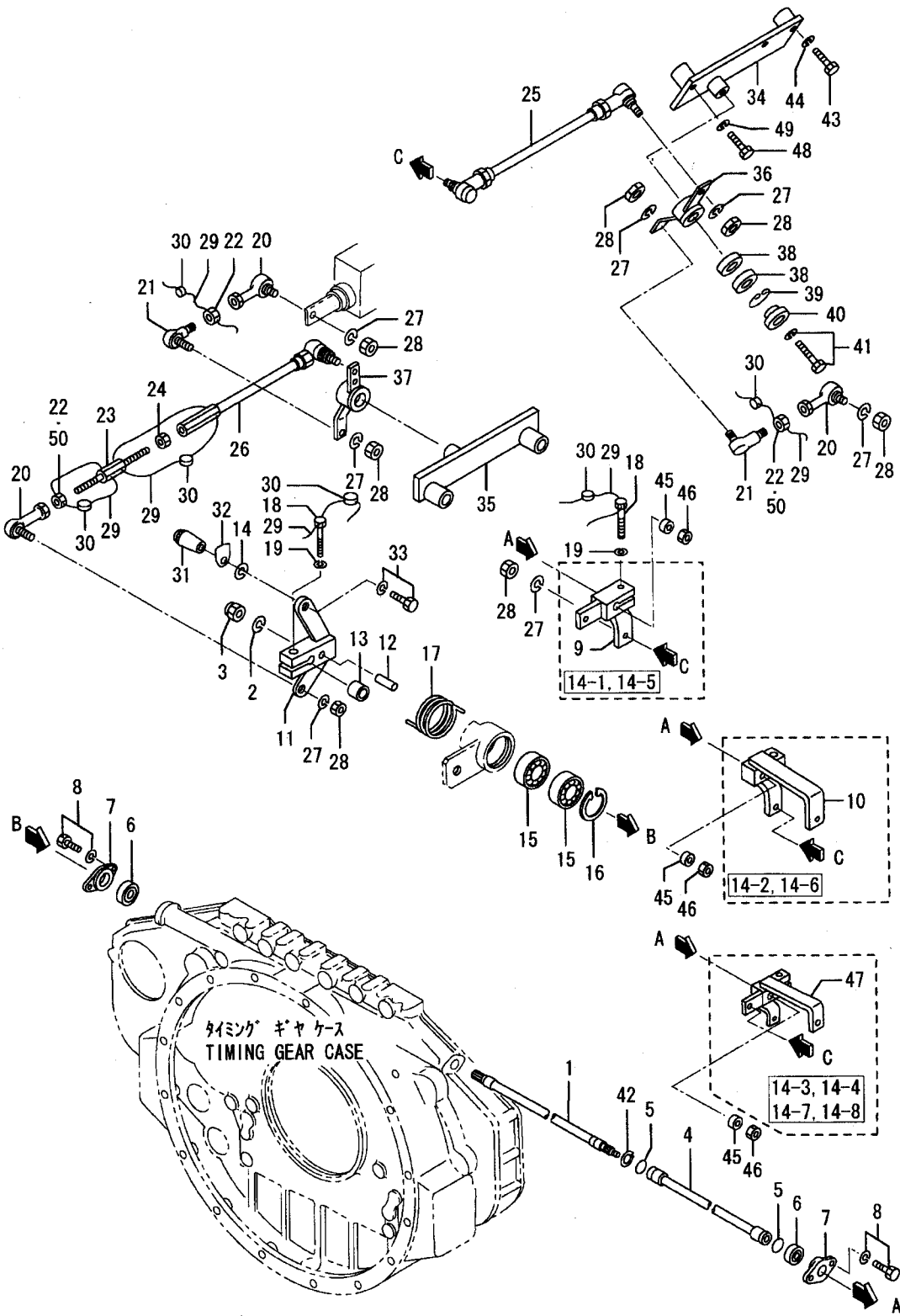


61-00-10 フィードポンプ  
FEED PUMP

-331-

見出 番 号 REF. -NO.	部品番号 PART NO.	代 替 R / P	変 更 順 号 S C E N E N G O G	部品名称 および 記事・仕様記号 PART NAME & DESCRIPTION	型式・個数 MODEL & QTY					適用号機 APPLICABLE SERIAL NO.		管 区 M / R	新 規 V R D
					PT	PTA	PTK	MP- TA	MP- TK	FROM@-	-@UPTO		
1	04245-00120			PUMP, FEED	•	2	2	2	2				
1 01	15200-21720			HOUSING	•	2	2	2	2				
1 02	15210-01120			PISTON	•	2	2	2	2				A
1 03	15210-40100			SPRING, PISTON	•	2	2	2	2				
1 04	15210-50400			PLUG	•	2	2	2	2				A
1 05	15211-11920			TAPPET ASSY	•	2	2	2	2				
1 06	15211-20100			ROLLER	•	2	2	2	2				
1 07	15211-30700			PIN	•	2	2	2	2				A
1 08	15211-40400			GUIDE	•	4	4	4	4				
1 09	15211-50200			VALVE	•	8	8	8	8				
1 10	15211-60200			SPRING	•	8	8	8	8				A
1 11	15211-70100			PLUG	•	6	6	6	6				A
1 12	15212-10200			RING, SNAP	•	2	2	2	2				A
1 13	15220-05620			PUMP, PRIMING	•	2	2	2	2				
1 14	15230-04020			BOLT, EYE	•	2	2	2	2				A
1 15	02973-14570			BOLT, EYE	•	2	2	2	2				A
1 16	05946-01401			WASHER, SEALING	•	10	10	10	10				A
1 17	15231-01300			SPRING	•	4	4	4	4				

61-01-01  
ヒュエル ラック コントロール  
FUEL RACK CONTROL  
(UP TO E/# @012902)

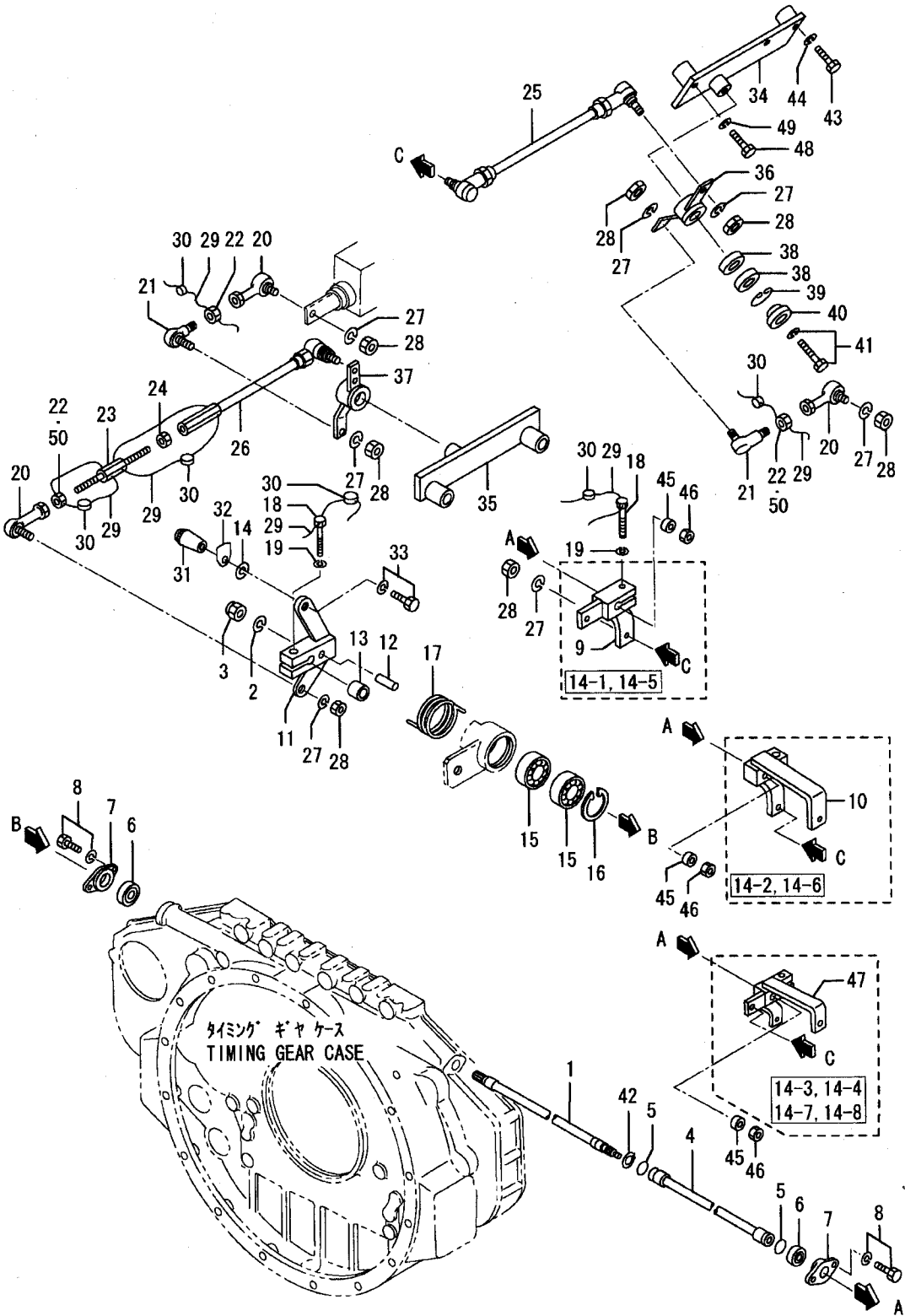


ヒュエル ラック コントロール  
 FUEL RACK CONTROL  
 (UP TO E/# @012902)

-333-

見出 番号 REF. -NO.	部品番号 PART NO.	代 替 R / P	変 更 順 号 S C E N E R I O S	部品名称 および 記事・仕様記号 PART NAME & DESCRIPTION	型式・個数 MODEL & QTY						適用号機 APPLICABLE SERIAL NO.		管 区 M / R	新 規 V R D
					PT	PTA	PTK	MP- TA	MP- TK	FROM@-	-@UPTO			
1	37761-07100		C	SHAFT, CONTROL	•	1	1	1	1	010688@	@010114	A		
	37761-07101	3	1	C	SHAFT, CONTROL	•	1	1	1		@010544			
	37761-17100	3	2	C	SHAFT, CONTROL	•	1	1	1		@010687			
	37761-27100	G	3	D	SHAFT, CONTROL	•	1	1	1		@012902			
	F2515-10000		C	WASHER, SPRING	•	1	1	1	1		@011941			
3	34A48-02100	3	1	D	WASHER	•	1	1	1		@012902	A	V	
	F2445-10000		D	NUT, SELF LOCKING	•	1	1	1	1		@012902			
	37761-06200		C	PIPE	•	1	1	1	1		@012902			
	37761-06201	R	1	C	PIPE	•	1	1	1		@012902			
	37761-16200	R	2	D	PIPE	•	1	1	1		@012902			
5	F3150-02200		C	O-RING	•	2	2	2	2		@010204	A		
	05507-00220	3	1	C	O-RING	•	2	2	2		@010841			
	05507-10220	3	2	C	O-RING	•	2	2	2		@011644			
	32663-06300	3	3	D	O-RING	•	2	2	2		@012902			
	*		C	BEARING, BALL	•	2	2	2	2					
7	05641-20500	1	1	C	BEARING, BALL	•	2	2	2		@011623	A	V	
	32663-06200	3	2	C	BEARING, BALL	•	2	2	2		@011851			
	32663-16200	3	3	D	BEARING, BALL	•	2	2	2		@012902			
	37461-00500		D	COVER, BEARING	•	2	2	2	2		@012902			
	F1805-08016		D	BOLT, W/WASHER	B/W	•	4	4	4		4			@012902
9	37761-16400		C	LEVER, R. H, RUN-OFF	14-1, 14-5	•	1	1	1		@010200			
	37761-26400	3	1	D	LEVER, R. H RUN-OFF	14-1, 14-5	•	1	1		@012902			
	37761-16900		C	LEVER, R. H, RUN-ON	14-2, 14-6	•	1	1	1		@010200			
	37761-26900	3	1	C	LEVER, R. H, RUN-ON	14-2, 14-6	•	1	1		1			@010598
	37761-36900	3	2	C	LEVER, R. H, RUN-ON	14-2, 14-6	•	1	1		1			@012902
11	37761-36901	R	3	D	LEVER, R. H, RUN-ON	14-2, 14-6	•	1	1	010483@	@012902	V		
	37761-37200		C	LEVER, L. H	•	1	1	1	1		@010482			
	37761-47200	G	1	C	LEVER, L. H	•	1	1	1		@010598			
	37761-57200	3	2	C	LEVER, L. H	•	1	1	1		@012902			
	37761-57201	R	3	D	LEVER, L. H	•	1	1	1		@012902			
12	F2846-06000		C	PIN, DOWEL		•	1	1	1	011663@	@011177	A	V	
	37761-09800	3	1	D	PIN, DOWEL	•	1	1	1		@012902			
	91365-03200		D	SPACER	•	1	1	1	1		@012902			
	F2515-08000		D	WASHER, SPRING	•	1	1	1	1		@012902			
	F8007-06201		D	BEARING, BALL	•	2	2	2	2		@012902			
16	F3202-03200		D	RING, SNAP		•	1	1	1		@012902	A		
	32561-48600		D	SPRING	•	1	1	1	1		@012902			
	F1115-08025		D	BOLT, LOCKING WIRE	•	2	2	2	2		@012902			
	F2515-08000		D	WASHER, SPRING	•	2	2	2	2		@012902			
	37461-06300		C	JOINT, BALL	•	3	3	3	3		@010260			
21	35A61-28600	3	1	C	JOINT, BALL	•	3	3	3		@010919	A		
	35A61-38600	3	2	D	JOINT, BALL	•	3	3	3		@012902			
	07771-00080		C	JOINT, BALL	•	2	2	2	2		@010262			
	37563-05400	3	1	C	JOINT, BALL	•	2	2	2		@010919			
	37563-15400	3	2	D	JOINT, BALL	•	2	2	2		@012902			
22	33063-11400		C	NUT		•	5	5	5	012231@	@011449	A		
	37560-04800	3	1	Q	NUT	•	5	5	5		@012230			
	37560-04800		2	D	NUT	•	1	1	1		@012902			
	42061-21800		D	ROD	•	1	1	1	1		@012902			
	09413-00800		D	NUT, LOCK	•	1	1	1	1		@012902			

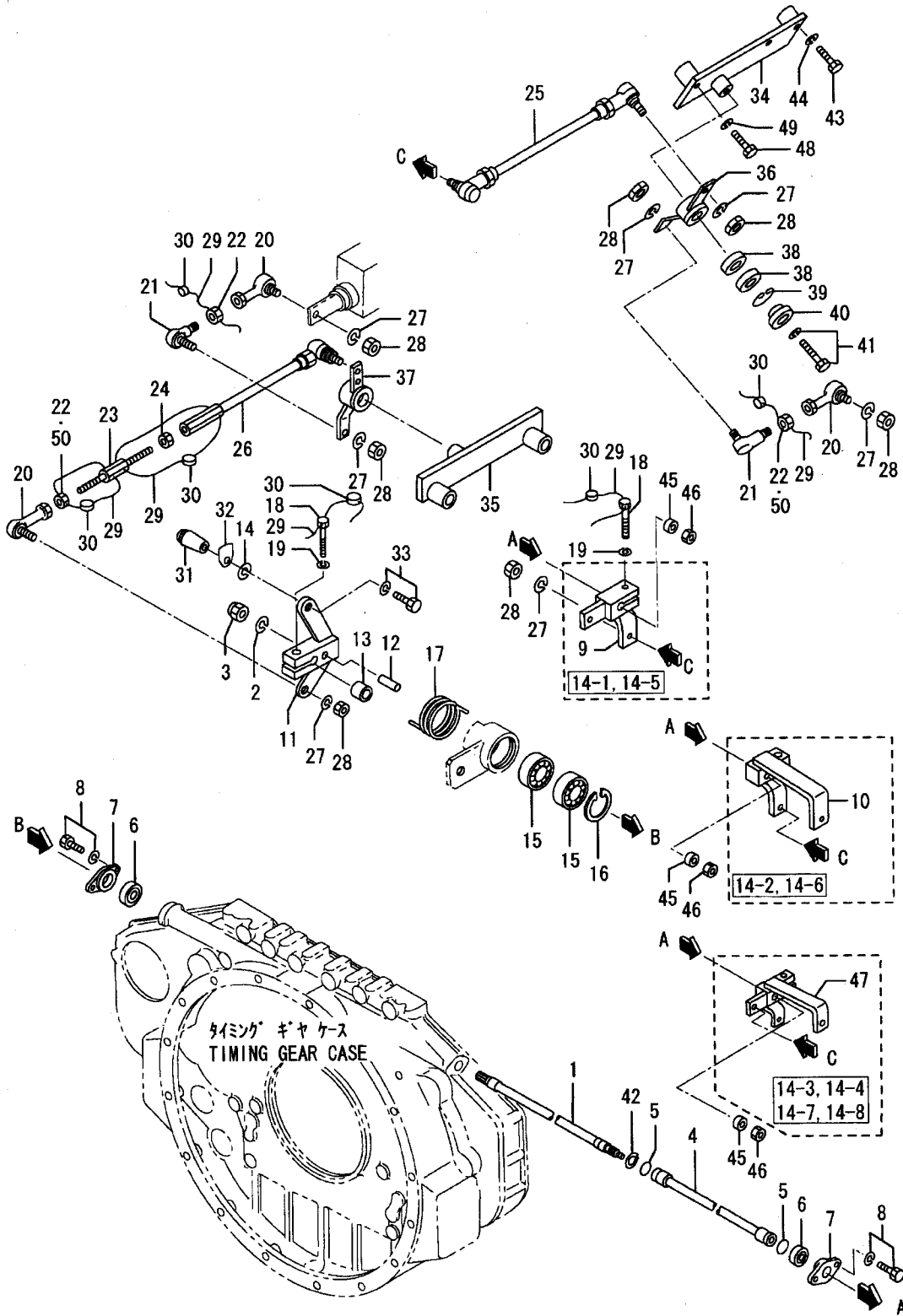
ヒュエル ラック コントロール  
FUEL RACK CONTROL  
(UP TO E/# @012902)



61-01-01 ヒュエル ラック コントロール  
 FUEL RACK CONTROL  
 (UP TO E/# @012902)

見出 番号 REF. -NO.	部品番号 PART NO.	代 替 R / P	変 更 順 号 S C E N E Q G	部品名称 および 記事・仕様記号 PART NAME & DESCRIPTION	型式・個数 MODEL & QTY						適用号機 APPLICABLE SERIAL NO.		管 区 M / R	新 規 V R D
					PT	PTA	PTK	MP- TA	MP- TK	FROM@-	@UPTO			
25	37761-26700		C	LINK, R. H	•	1	1	1	1		@010352			
	37761-26701	R 1	C	LINK, R. H	•	1	1	1	1		@010352			
	37761-36700	R 2	C	LINK, R. H	•	1	1	1	1		@010352			
	37761-18700	G 3	C	LINK, R. H	•	1	1	1	1	010353@	@010919			
	37761-28700	3 4	D	LINK, R. H	•	1	1	1	1	010353@	@012902			
26	37761-26800		C	LINK, L. H	•	1	1	1	1		@010352			
	37761-26801	R 1	C	LINK, L. H	•	1	1	1	1		@010352			
	37761-36800	R 2	C	LINK, L. H	•	1	1	1	1		@010352			
	37761-18800	G 3	C	LINK, L. H	•	1	1	1	1	010353@	@010919			
	37761-28800	3 4	D	LINK, L. H	•	1	1	1	1	010353@	@012902			
27	F2515-08000		D	WASHER, SPRING	•	8	8	8	8		@012902		A	
	F2300-08000		C	NUT, LOCK	•	6	6	6	6		@011662		A	
28	F2445-08000	3 1	D	NUT, SELF LOCKING	•	6	6	6	6		@012902		A	
	34461-07700		C	WIRE, SEAL	•	6	6	6	6		@011412			
29	35A61-09900	3 1	C	WIRE, SEAL	•	6	6	6	6		@012237			
	35A61-19900	3 2	Q	WIRE, SEAL	•	6	6	6	6		@012364		V	
30	35A61-19900	3	D	WIRE, SEAL	•	2	2	2	2	012365@	@012902		V	
	48000-96600		Q	SEAL	•	6	6	6	6		@012364		A	
31	48000-96600	1	D	SEAL	•	2	2	2	2	012365@	@012902		A	
	51776-03000		D	GRIP	•	1	1	1	1		@012902			
32	45940-30100		C	PLATE, CAUTION	•	1	1	1	1		@011521			
	45940-30101	3 1	D	PLATE, CAUTION	•	1	1	1	1		@012902			
33	F1805-08025		D	BOLT, W/WASHER	•	1	1	1	1		@012902		A	
	37761-07500		C	BRACKET, LEVER, R. H	•	1	1	1	1		@010021			
34	37761-17500	3 1	C	BRACKET, LEVER, R. H	•	1	1	1	1		@011096			
	37761-17501	R 2	C	BRACKET, LEVER, R. H	•	1	1	1	1		@011096			
35	37761-27500	G 3	D	BRACKET, LEVER, R. H	•	1	1	1	1	011097@	@120902			
	37761-07600		C	BRACKET, LEVER, L. H	•	1	1	1	1		@010148			
36	37761-07601	R 1	C	BRACKET, LEVER, L. H	•	1	1	1	1		@010148			
	37761-17600	3 2	C	BRACKET, LEVER, L. H	•	1	1	1	1		@011096			
37	37761-27600	3 3	D	BRACKET, LEVER, L. H	•	1	1	1	1		@012902			
	37761-07700		C	LEVER, LINK, R. H	•	1	1	1	1		@012902			
38	37761-07702	R 1	C	LEVER, LINK, R. H	•	1	1	1	1		@012215			
	37761-17700	3 2	D	LEVER, LINK, R. H	•	1	1	1	1		@012902		V	
39	37761-07800		C	LEVER, LINK, L. H	•	1	1	1	1		@010021			
	37761-17800	3 1	C	LEVER, LINK, L. H	•	1	1	1	1		@012215			
40	37761-17802	R 2	C	LEVER, LINK	•	1	1	1	1		@012215			
	37761-27800	3 3	D	LEVER, LINK	•	1	1	1	1		@012902		V	
41	F8007-06200		D	BEARING, BALL	•	4	4	4	4		@012902		A	
	F3202-03000		D	RING, SNAP	•	2	2	2	2		@012902		A	
42	32561-18300		D	PLATE, END	•	2	2	2	2		@012902			
	F1805-10040		D	BOLT, W/WASHER	•	2	2	2	2		@012902		A	
43	F3200-01700		D	RING, SNAP	•	1	1	1	1	010115@	@012902		A	
	F1035-12065		D	BOLT	•	2	2	2	2	011097@	@012902		A	
44	F2515-12000		D	WASHER, SPRING	•	2	2	2	2	011097@	@012902		A	
	37763-06200		D	SPACER	•	1	1	1	1	010688@	@012902			
45	37763-06400		D	NUT, LOCK	•	1	1	1	1	010688@	@012902			
	37761-08400		C	LEVER, R. H	•	1	1	1	1		@012902			
46	37761-08401	R 1	D	LEVER, R. H	•	1	1	1	1		@012902			
	37761-19300		D	BOLT, LEVER BRACKET	•	2	2	2	2	011097@	@012902			

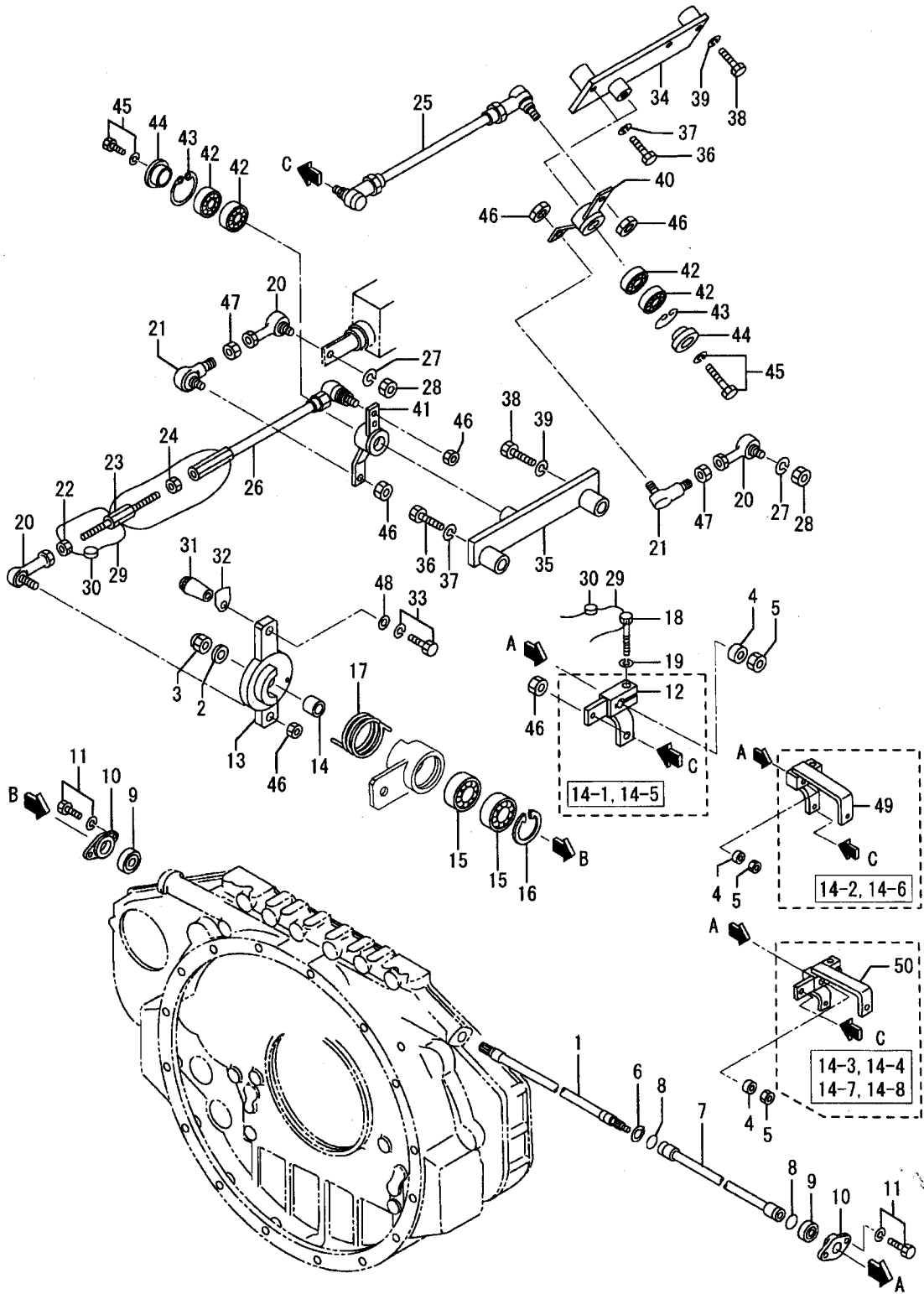
61-01-01  
ヒュエル ラック コントロール  
FUEL RACK CONTROL  
(UP TO E/# @012902)



61-01-01 ヒュエル ラック コントロール  
 FUEL RACK CONTROL  
 (UP TO E/# @012902)

見出 番 号 REF. -NO.	部品番号 PART NO.	代 替 R / P	変 更 順 号 S C E N E P Q G	部品名称 および 記事・仕様記号 PART NAME & DESCRIPTION	型式・個数 MODEL & QTY					適用号機 APPLICABLE SERIAL NO.		管 区 M / R	新 規 V R D	
					PT	PTA	PTK	MP- TA	MP- TK	FROM-	-@UPTO			
49	F2515-14000			D WASHER, SPRING	.	2	2	2	2		011097@	@012902	A	
50	F2320-08000			D NUT	.	2	2	2	2		011663@	@012902	A	V

61-01-02  
ヒュエル ラック コントロール  
FUEL RACK CONTROL  
(FROM E/# 012903@)



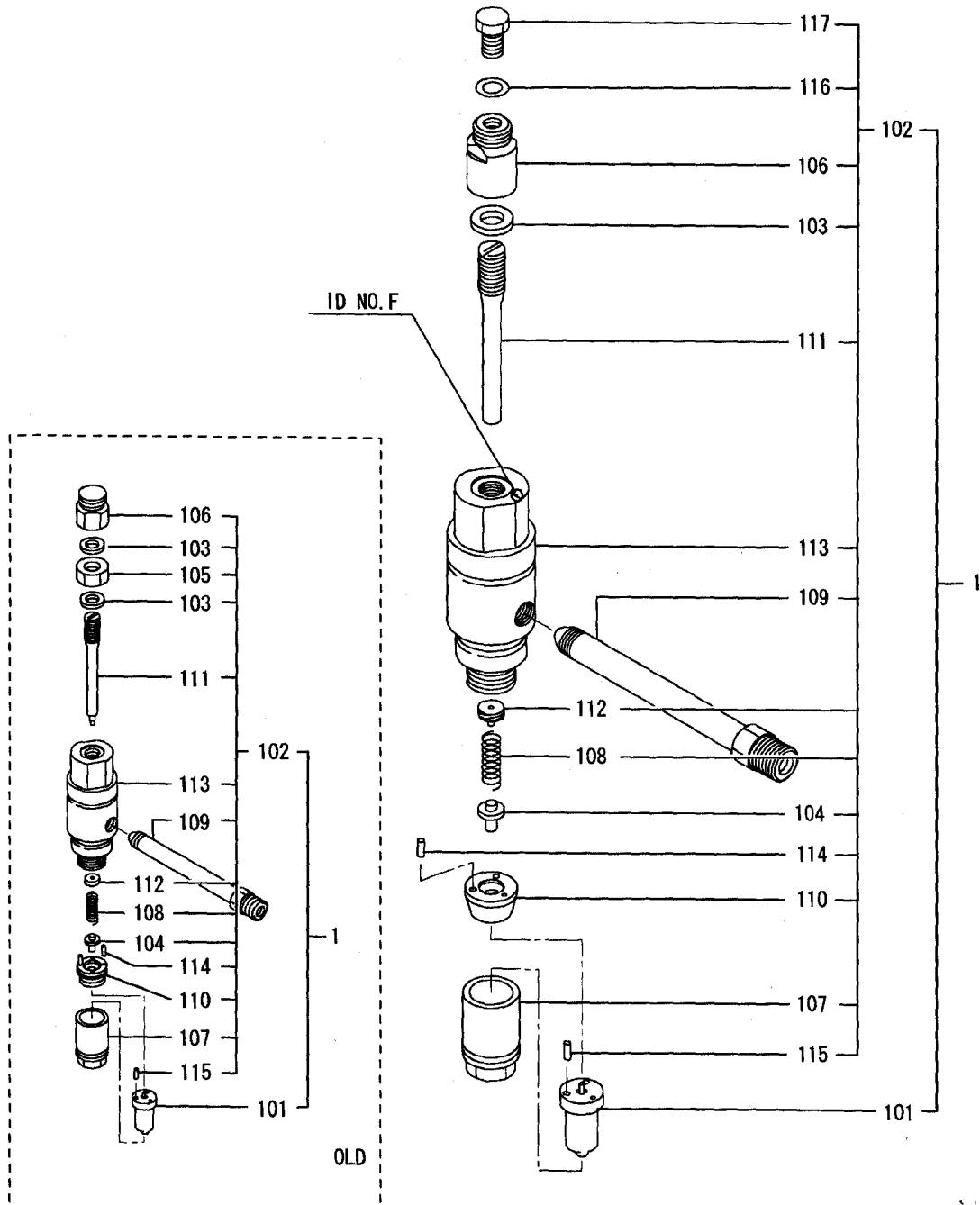


61-01-02 ヒュエル ラック コントロール  
 FUEL RACK CONTROL  
 (FROM E/# 012903@)

-339-

見出 番号 REF. -NO.	部品番号 PART NO.	代 替 順 号 R S C E N P O G	部品名称 および 記事・仕様記号 PART NAME & DESCRIPTION	型式・個数 MODEL & QTY					適用号機 APPLICABLE SERIAL NO.		管 区 M V R D	新 規 V R D	
				PT	PTA	PTK	MP- TA	MP- TK	FROM@-	-@UPTO			
1	37761-27100		A SHAFT, CONTROL		•	1	1	1	1	012903@			V
2	34A48-02100		A WASHER		•	1	1	1	1	012903@		A	V
3	F2445-10000		A NUT, SELF LOCKING		•	1	1	1	1	012903@		A	V
4	37763-06200		A SPACER		•	1	1	1	1	012903@		A	V
5	37763-06400		A NUT, LOCK		•	1	1	1	1	012903@			V
6	F3200-01700		A RING, SNAP		•	1	1	1	1	012903@			V
7	37761-16200		A PIPE, T/G CASE		•	1	1	1	1	012903@			V
8	32663-06300		A O-RING		•	2	2	2	2	012903@		A	V
9	32663-16200		A BEARING, BALL		•	2	2	2	2	012903@		A	V
10	37461-00500		A COVER, BEARING		•	2	2	2	2	012903@		A	V
11	F1805-08016		A BOLT, W/WASHER	B/W	•	4	4	4	4	012903@		A	V
12	37761-26400		A LEVER R. H, RUN-OFF	14-1, 14-5	•	1	1	1	1	012903@			V
13	37761-67200		A LEVER L. H		•	1	1	1	1	012903@			V
14	37432-06801		A SPACER		•	1	1	1	1	012903@			V
15	F8007-06201		A BEARING, BALL		•	2	2	2	2	012903@		A	V
16	F3202-03200		A RING, SNAP		•	1	1	1	1	012903@		A	V
17	32561-48600		A SPRING		•	1	1	1	1	012903@			V
18	F1155-08025		A BOLT, LOCKING WIRE		•	1	1	1	1	012903@		A	V
19	F2515-08000		A WASHER, SPRING		•	1	1	1	1	012903@		A	V
20	35A61-38601		A JOINT, BALL		•	3	3	3	3	012903@		A	V
21	37563-15401		A JOINT, BALL		•	2	2	2	2	012903@		A	V
22	37560-04800		A NUT, LOCK		•	1	1	1	1	012903@			V
23	42061-21800		A ROD		•	1	1	1	1	012903@		A	V
24	09413-00800		A NUT, LOCK		•	1	1	1	1	012903@		A	V
25	37761-28701		A LINK, R. H		•	1	1	1	1	012903@		A	V
26	37761-28801		A LINK, L. H		•	1	1	1	1	012903@		A	V
27	F2515-08000		A WASHER, SPRING		•	2	2	2	2	012903@		A	V
28	F2320-08000		A NUT, LOCK		•	2	2	2	2	012903@		A	V
29	35A61-19900		A WIRE, SEAL		•	2	2	2	2	012903@			V
30	48000-96600		A SEAL		•	2	2	2	2	012903@		A	V
31	51776-03000		A GRIP		•	1	1	1	1	012903@		A	V
32	45940-30101		A PLATE, CAUTION		•	1	1	1	1	012903@			V
33	F1805-08025		A BOLT, W/WASHER	B/W	•	1	1	1	1	012903@		A	V
34	37761-27500		A BRACET, LEVER		•	1	1	1	1	012903@		A	V
35	37761-27600		A BRACKET, LEVER		•	1	1	1	1	012903@			V
36	37761-19300		A BOLT, LEVER BRACKET		•	2	2	2	2	012903@			V
37	F2515-14000		A WASHER, SPRING		•	2	2	2	2	012903@		A	V
38	F1035-12065		A BOLT		•	2	2	2	2	012903@		A	V
39	F2515-12000		A WASHER, SPRING		•	2	2	2	2	012903@		A	V
40	37761-17700		A LEVER, LINK		•	1	1	1	1	012903@			V
41	37761-27800		A LEVER, LINK		•	1	1	1	1	012903@			V
42	F8007-06200		A BEARING, BALL		•	4	4	4	4	012903@		A	V
43	F3202-03000		A RING, SNAP		•	2	2	2	2	012903@		A	V
44	32561-18300		A PLATE, END		•	2	2	2	2	012903@			V
45	F1805-10040		A BOLT, W/WASHER	B/W	•	2	2	2	2	012903@		A	V
46	F2445-08000		A NUT, SELF LOCKING		•	6	6	6	6	012903@		A	V
47	F2300-08000		A NUT		•	2	2	2	2	012903@		A	V
48	F2500-08000		A WASHER, PLAIN		•	1	1	1	1	012903@		A	V
49	37761-36901		A LEVER, R. H, RUN-ON	14-2, 14-6	•	1	1	1	1	012903@			V
50	37761-08401		A LEVER, R. H, RUN-ON	14-3, 14-4, 14-7, 14-8	•	1	1	1	1	012903@			V

61-02-01 ノズル アセンブリ(フソコウケイ:0.35MM)  
NOZZLE ASSY(ORIFICE DIA:0.35MM)  
(UP TO E/# @012821)



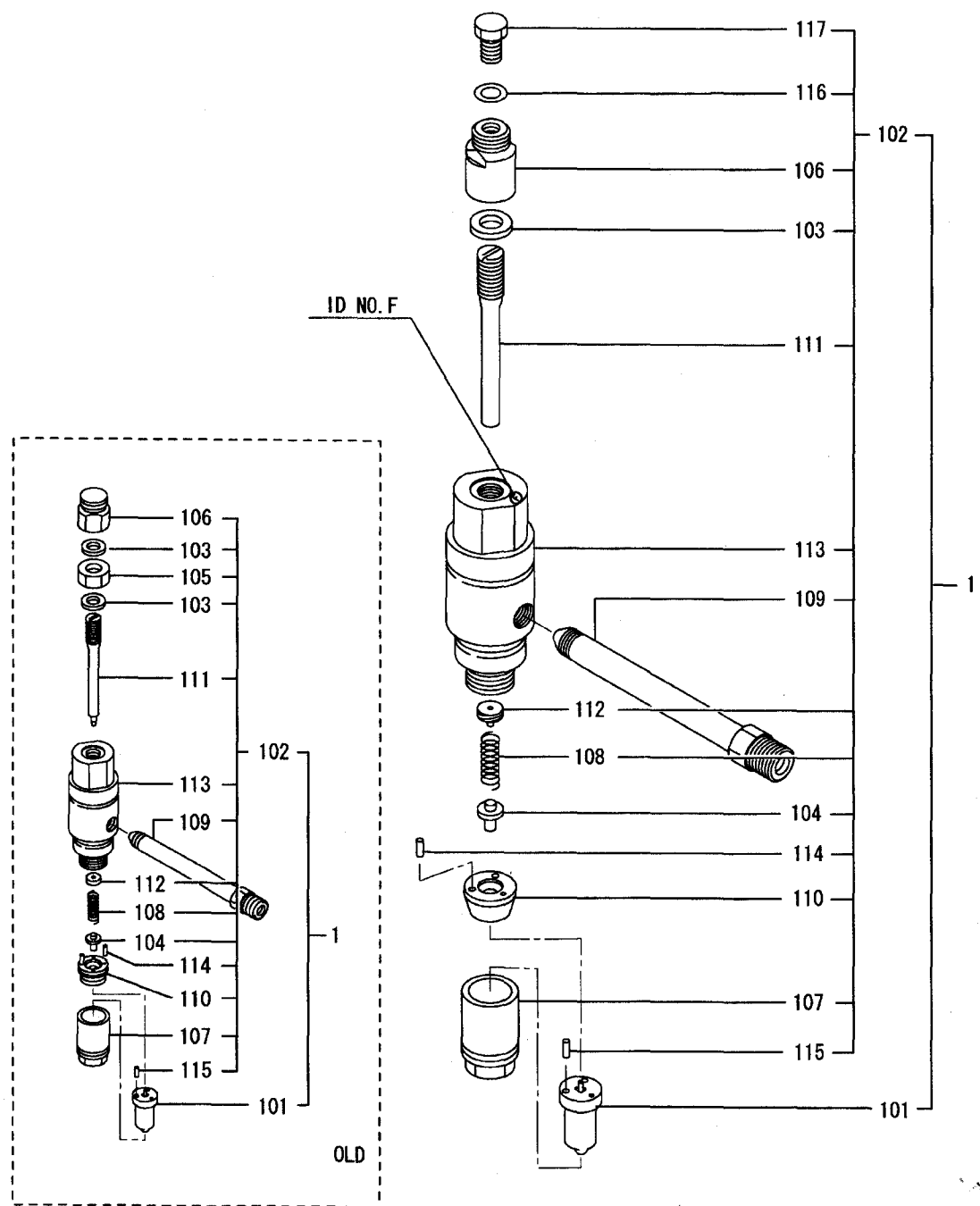
ノズル仕様確認用にノズルホルダのボディに識別マークが刻印されています。  
The nozzle holder has stamped ID NO. on the body to identify the nozzle specification.

ノズル アセンブリ(フコウケイ:0.35MM)  
 61-02-01 NOZZLE ASSY(ORIFICE DIA:0.35MM)  
 )(UP TO E/# @012821)

-341-

見 出 番 号 REF. -NO.	部 品 番 号 PART NO.	代 替 順 号 R / P	変 更 順 号 S C E N E Q G	部 品 名 称 お よ び 記 事 ・ 仕 様 記 号 PART NAME & DESCRIPTION	型 式 ・ 個 数 MODEL & QTY					適 用 号 機 APPLICABLE SERIAL NO.		管 区 M / R	新 規 V R D		
					PT	PTA	PTK	MP- TA	MP- TK	FROM@-	-@UPTO				
1	37561-47000		C	NOZZLE ASSY	N-11	•	16	16	16	16		@010009			
	37561-57000	3	1	C	NOZZLE ASSY	N-11	•	16	16	16	16	@010032			
	*	3	2	C	NOZZLE ASSY	N-11	•	16	16	16	16				
	37561-77000	1	3	C	NOZZLE ASSY	N-11	•	16	16	16	16	@010050			
	37561-87000	3	4	C	NOZZLE ASSY	N-11	•	16	16	16	16	@010233			
	37561-87001	R	5	C	NOZZLE ASSY	N-11	•	16	16	16	16	@010233			
	37561-97000	3	6	C	NOZZLE ASSY	N-11	•	16	16	16	16	@011003			
	37560-07000	3	7	C	NOZZLE ASSY	N-11	•	16	16	16	16	@011943			
	37560-07001	3	8	C	NOZZLE ASSY	N-11	•	16	16	16	16	@011945		V	
	37560-17000	3	9	C	NOZZLE ASSY	N-11	•	16	16	16	16	@012237		V	
1 01	37560-27000	3	D	NOZZLE ASSY	N-11	•	16	16	16	16		@012821		V	
	37561-07100		C	TIP ASSY, NOZZLE	N-11	•	16	16	16	16		@010032	A		
1 02	37561-17100	3	1	D	TIP ASSY, NOZZLE	N-11	•	16	16	16	16	@012821	A		
	*		C	HOLDER ASSY, NOZZLE	N-11	•	16	16	16	16					
	*	1	1	C	HOLDER ASSY, NOZZLE	N-11	•	16	16	16	16				
	*	1	2	C	HOLDER ASSY, NOZZLE	N-11	•	16	16	16	16				
	37561-77010	1	3	C	HOLDER ASSY, NOZZLE	N-11	•	16	16	16	16	@010050			
	37561-87010	3	4	C	HOLDER ASSY, NOZZLE	N-11	•	16	16	16	16	@010233			
	37561-87011	R	5	C	HOLDER ASSY, NOZZLE	N-11	•	16	16	16	16	@010233			
	37561-97010	3	6	C	HOLDER ASSY, NOZZLE	N-11	•	16	16	16	16	@011003			
1 03	37560-07010	3	7	C	HOLDER ASSY, NOZZLE	N-11	•	16	16	16	16	@011945		V	
	37560-17010	3	8	C	HOLDER ASSY, NOZZLE	N-11	•	16	16	16	16	@012237		V	
	37560-27010	3	9	D	HOLDER ASSY, NOZZLE	N-11	•	16	16	16	16	@012821		V	
	F4202-14000		C	GASKET	N-11	•	32	32	32	32		@010050	A		
	05946-01401	3	1	D	WASHER, SEALING	N-11	•	16	16	16	16	@012821	A		
1 04	37161-21612		C	ROD, PUSH	N-11	•	16	16	16	16		@011003			
	37561-03300	3	1	C	ROD, PUSH	N-11	•	16	16	16	16	@012237			
	37561-13300	3	2	D	ROD, PUSH	N-11	•	16	16	16	16	@012821		V	
1 05	37561-05900		D	NUT, JAM	N-11	•	16	16	16	16	@010050				
1 06	37561-06600		C	NUT, CAP	N-11	•	16	16	16	16	@010050				
1 07	37561-16600	N	1	D	NUT, CAP	N-11	•	16	16	16	16	010051@	@012821		
	37561-16300		C	NUT, RETAINING	N-11	•	16	16	16	16		@011945			
1 08	37561-26300	3	1	D	NUT, RETAINING	N-11	•	16	16	16	16	@012821		V	
	37561-16400		C	SPRING, NOZZLE	N-11	•	16	16	16	16		@010050			
	37561-26400	3	1	D	SPRING, NOZZLE	N-11	•	16	16	16	16	@012821			
1 09	37561-16700		C	CONNECTOR, INLET	N-11	•	16	16	16	16		@010032			
	37561-26700	3	1	C	CONNECTOR, INLET	N-11	•	16	16	16	16	@010233			
	37561-36700	R	2	C	CONNECTOR, INLET	N-11	•	16	16	16	16	@010233			
	37561-46700	3	3	D	CONNECTOR, INLET	N-11	•	16	16	16	16	@012821			
	37561-16900		C	SPACER, NOZZLE	N-11	•	16	16	16	16		@010009			
1 11	37561-57013	3	1	C	SPACER, NOZZLE	N-11	•	16	16	16	16	@010032			
	37561-67013	3	2	D	SPACER, NOZZLE	N-11	•	16	16	16	16	@012821			
	37561-26500		C	SCREW, ADJUSTING	N-11	•	16	16	16	16		@010009	A		
	*	3	1	C	SCREW, ADJUSTING	N-11	•	16	16	16	16				
	37561-46500	1	2	D	SCREW, ADJUSTING	N-11	•	16	16	16	16	@012821	A		
1 12	37561-47011		C	SEAT, SPRING	N-11	•	16	16	16	16		@010050			
	37561-09300	3	1	D	SEAT, SPRING	N-11	•	16	16	16	16	@012821			
1 13	*		C	BODY, NOZZLE HOLDER	N-11	•	16	16	16	16					
	*	1	1	C	BODY, NOZZLE HOLDER	N-11	•	16	16	16	16				
	*	1	2	C	BODY, NOZZLE HOLDER	N-11	•	16	16	16	16				

61-02-01 ノズル アセンブリ(フコウケイ:0.35MM)  
NOZZLE ASSY(ORIFICE DIA:0.35MM  
(UP TO E/# @012821)



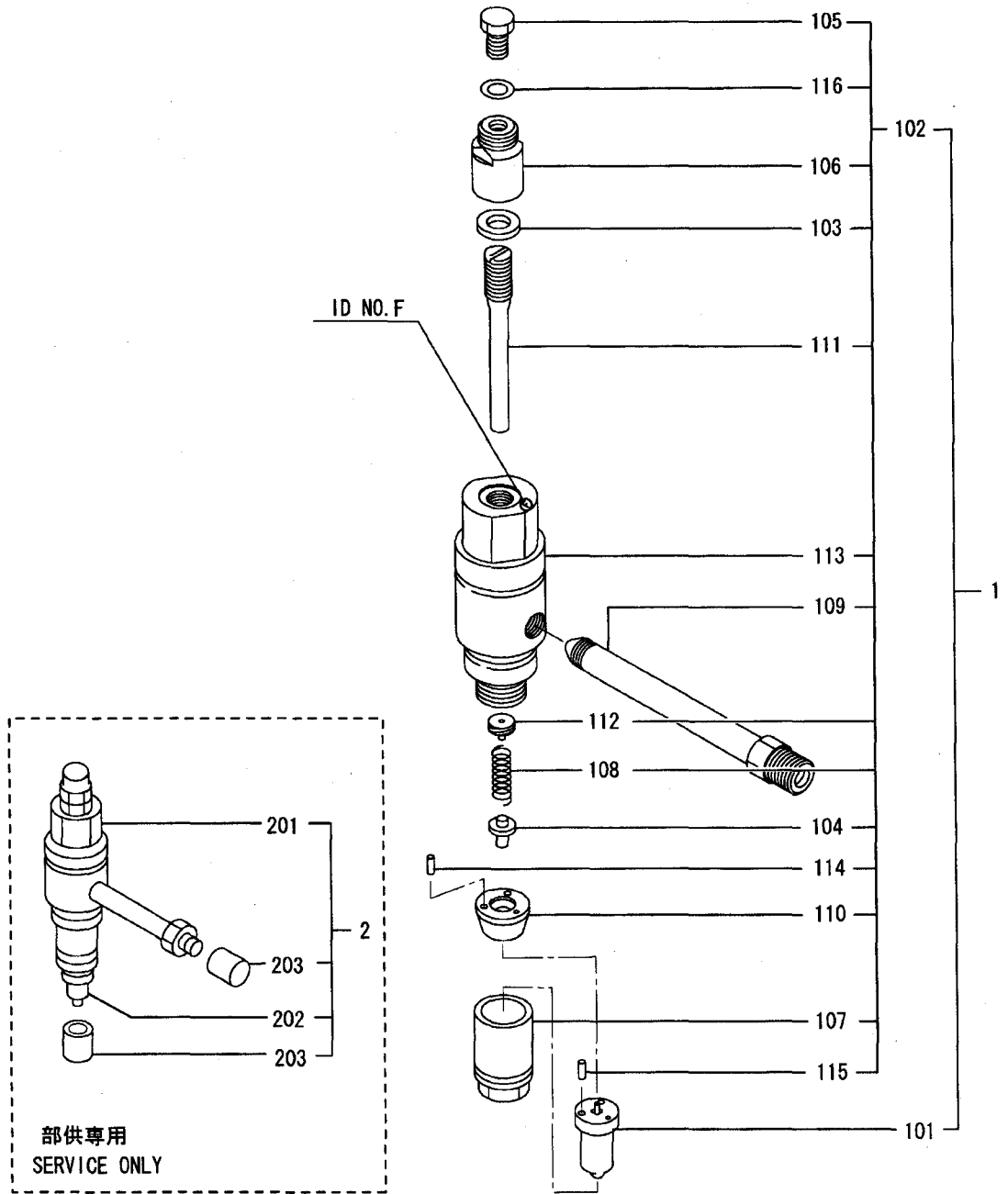
ノズル仕様確認用にノズルホルダのボディに識別マークが刻印されています。  
The nozzle holder has stamped ID NO. on the body to identify the nozzle specification.

61-02-01 ノズルアセンブリ(フコウケイ:0.35MM)  
 NOZZLE ASSY(ORIFICE DIA:0.35MM)  
 )(UP TO E/# @012821)

-343-

見出 番号 REF. -NO.	部品番号 PART NO.	代 替 R / P	変 更 順 号 S C E N E O G	部品名称 および 記事・仕様記号 PART NAME & DESCRIPTION	型式・個数 MODEL & QTY					適用号機 APPLICABLE SERIAL NO.		管 区 M / R	新 規 V R D
					PT	PTA	PTK	MP- TA	MP- TK	FROM-	-@UPTO		
1 13	37561-76100	1	3	C BODY, NOZLZE HOLDER N-11	•	16	16	16	16		@011945		
	37561-86100	3	4	D BODY, NOZZLE HOLDER N-11	•	16	16	16	16		@012821		V
1 14	F8001-30014			D BEARING, ROLLER N-11	•	32	32	32	32		@012821		A
1 15	F8001-40014			D BEARING, ROLLER N-11	•	32	32	32	32		@012821		A
1 16	05946-01001			D WASHER, SEALING N-11	•	16	16	16	16	010051@	@012821		A
1 17	33407-03900			D SCREW, SET N-11	•	16	16	16	16	010051@	@012821		

61-02-02 ノズル アセンブリ(フコウケイ:0.35MM)  
NOZZLE ASSY(ORIFICE DIA:0.35MM  
(FROM E/# 012822@)



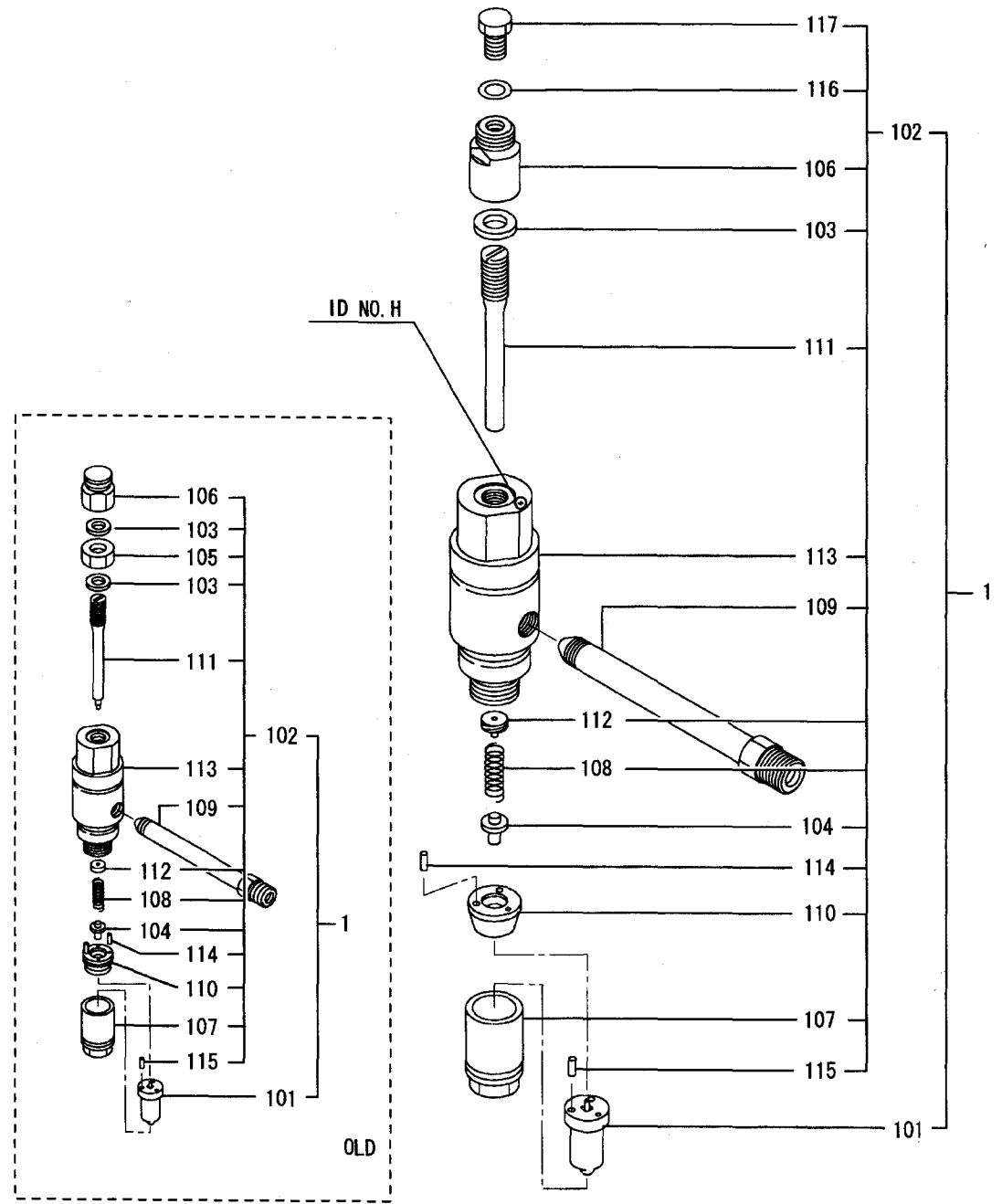
ノズル仕様確認用にノズルホルダのボディに識別マークが刻印されています。  
The nozzle holder has stamped ID NO. on the body to identify the nozzle specification.

ノズル アセンブリ(フコウケイ:0.35MM)  
 61-02-02 NOZZLE ASSY(ORIFICE DIA:0.35MM  
 )(FROM E/# 012822@)

-345-

見出 番号 REF. -NO.	部品番号 PART NO.	代 替 R / P	変 更 順 号 S C E N E Q G	部品名称 および 記事・仕様記号 PART NAME & DESCRIPTION	型式・個数 MODEL & QTY					適用号機 APPLICABLE SERIAL NO.		管 区 M / R	新 規 V R D	
					PT	PTA	PTK	MP- TA	MP- TK	FROM@-	-@UPTO			
1	37560-37000			A NOZZLE ASSY N-11	•	16	16	16	16		012822@		A	V
1 01	37561-17100			A TIP ASSY, NOZZLE N-11	•	16	16	16	16		012822@		A	V
1 02	37560-37010			A HOLDER ASSY, NOZZLE N-11	•	16	16	16	16		012822@		A	V
1 03	05946-01401			A WASHER, SEALING N-11	•	16	16	16	16		012822@		A	V
1 04	37561-13300			A ROD, PUSH N-11	•	16	16	16	16		012822@			V
1 05	33407-03900			A SCREW, SET N-11	•	16	16	16	16		012822@			V
1 06	37561-16600			A NUT, CAP N-11	•	16	16	16	16		012822@			V
1 07	37561-26300			A NUT, RETAINING N-11	•	16	16	16	16		012822@			V
1 08	37561-26400			A SPRING, NOZZLE N-11	•	16	16	16	16		012822@			V
1 09	37561-56700			A CONNECTOR, INLET N-11	•	16	16	16	16		012822@			V
1 10	37561-67013			A SPACER, NOZZLE N-11	•	16	16	16	16		012822@			V
1 11	37561-46500			A SCREW, ADJUSTING N-11	•	16	16	16	16		012822@		A	V
1 12	37561-09300			A SEAT, SPRING N-11	•	16	16	16	16		012822@			V
1 13	37561-86100			A BODY, NOZZLE HOLDER N-11	•	16	16	16	16		012822@			V
1 14	F8001-30014			A BEARING, ROLLER N-11	•	32	32	32	32		012822@		A	V
1 15	F8001-40014			A BEARING, ROLLER N-11	•	32	32	32	32		012822@		A	V
1 16	05946-01001			A WASHER, SEALING N-11	•	16	16	16	16		012822@		A	V
2	37560-07050			A NOZZLE ASSY N-11 SERVICE ONLY	•	16	16	16	16		012822@			V
2 01	37560-37010			A HOLDER ASSY, NOZZLE N-11 SERVICE ONLY	•	16	16	16	16		012822@			V
2 02	37561-17100			A TIP ASSY, NOZZLE N-11 SERVICE ONLY	•	16	16	16	16		012822@			V
2 03	48749-07100			A CAP, NOZZLE N-11 SERVICE ONLY	•	32	32	32	32		012822@			V

61-02-03 ノズル アセンブリ(フコウケイ:0.325MM)  
NOZZLE ASSY(ORIFICE DIA:0.325M  
M)(UP TO E/#@012815)



ノズル仕様確認用にノズルホルダのボディに識別マークが刻印されています。  
The nozzle holder has stamped ID NO. on the body to identify the nozzle specification.



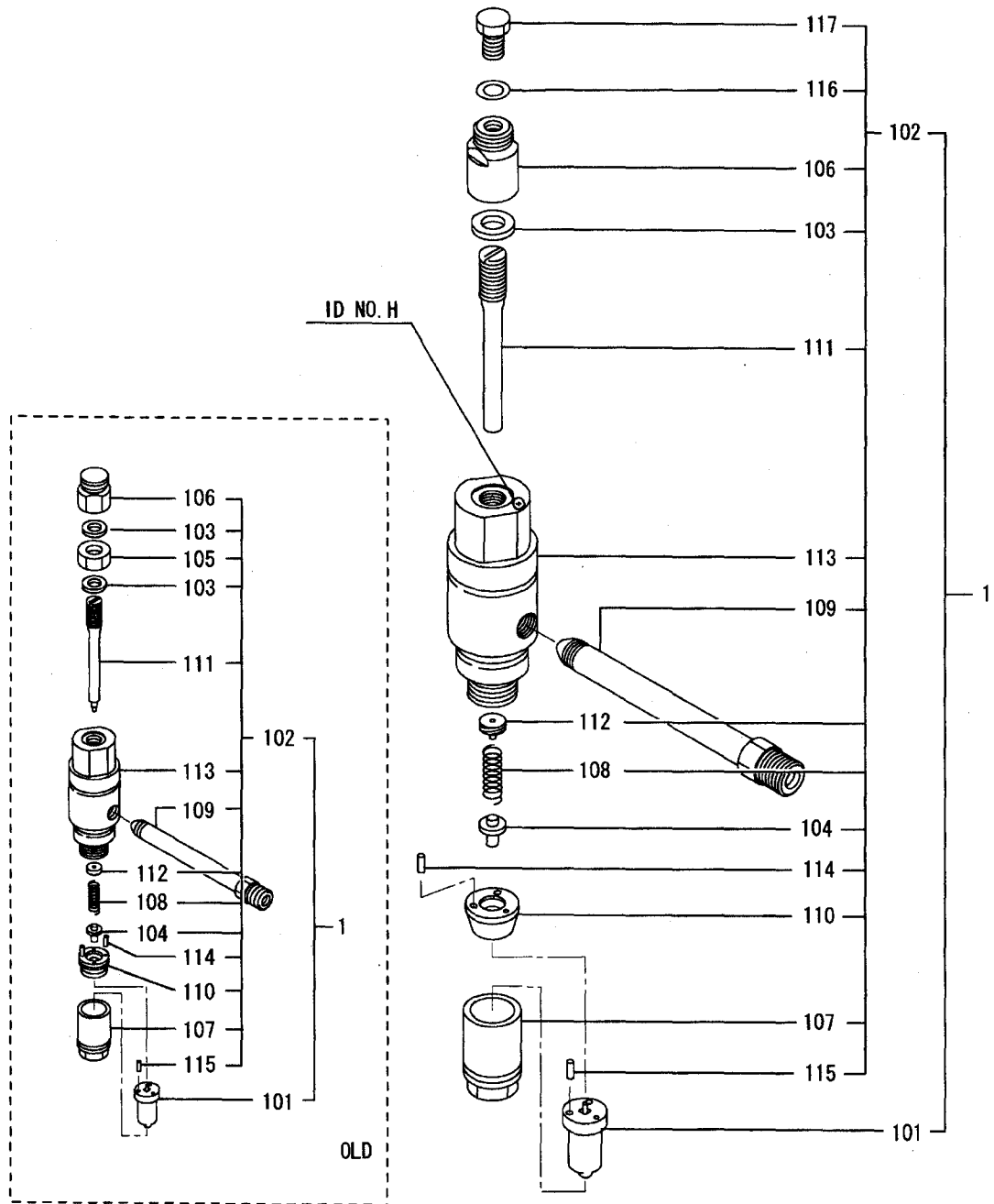
61-02-03 ノズルアセンブリ(フコウケイ:0.325MM)  
NOZZLE ASSY(ORIFICE DIA:0.325M)  
(UP TO E/#@012815)

-347-

見出番号 REF.-NO.	部品番号 PART NO.	代 替 R / P	変 更 順 号 S C E N A R I O G	部品名称 および 記事・仕様記号 PART NAME & DESCRIPTION	型式・個数 MODEL & QTY					適用号機 APPLICABLE SERIAL NO.		管 区 M / R	新 規 V R D		
					PT	PTA	PTK	MP- TA	MP- TK	FROM@-	-@UPTO				
1	37561-49000		C	NOZZLE ASSY	N-12	•	16	16	16	16		@010009			
	37561-59000	3	1	C	NOZZLE ASSY	N-12	•	16	16	16	16	@010032			
	*	3	2	C	NOZZLE ASSY	N-12	•	16	16	16	16				
	37561-79000	1	3	C	NOZZLE ASSY	N-12	•	16	16	16	16	@010050			
	37561-89000	3	4	C	NOZZLE ASSY	N-12	•	16	16	16	16	@010233			
	37561-89001	R	5	C	NOZZLE ASSY	N-12	•	16	16	16	16	@010233			
	37561-99000	3	6	C	NOZZLE ASSY	N-12	•	16	16	16	16	@011003			
	37560-09000	3	7	C	NOZZLE ASSY	N-12	•	16	16	16	16	@011944			
	37560-09001	3	8	C	NOZZLE ASSY	N-12	•	16	16	16	16	@011946			
	37560-19000	3	9	C	NOZZLE ASSY	N-12	•	16	16	16	16	@012342		V	
1 01	37560-29000	3	D	NOZZLE ASSY	N-12	•	16	16	16	16		@012815		V	
	37561-07500		C	TIP ASSY, NOZZLE	N-12	•	16	16	16	16		@012342		V	
1 02	37561-17500	3	1	D	TIP ASSY, NOZZLE	N-12	•	16	16	16	16	@012815		V	
	*		C	HOLDER ASSY, NOZZLE	N-12	•	16	16	16	16					
	*	1	2	C	HOLDER ASSY, NOZZLE	N-12	•	16	16	16	16				
	37561-77010	1	3	C	HOLDER ASSY, NOZZLE	N-12	•	16	16	16	16	@010050			
	37561-87010	3	4	C	HOLDER ASSY, NOZZLE	N-12	•	16	16	16	16	@010233			
	37561-87011	R	5	C	HOLDER ASSY, NOZZLE	N-12	•	16	16	16	16	@010233			
	37561-97010	3	6	C	HOLDER ASSY, NOZZLE	N-12	•	16	16	16	16	@011003			
1 03	37560-07010	3	7	C	HOLDER ASSY, NOZZLE	N-12	•	16	16	16	16	@011946		V	
	37560-17010	3	8	C	HOLDER ASSY, NOZZLE	N-12	•	16	16	16	16	@012342		V	
	37560-27010	3	9	D	HOLDER ASSY, NOZZLE	N-12	•	16	16	16	16	@012815		V	
	F4202-14000		C	GASKET	N-12	•	32	32	32	32		@010050		A	
	05946-01401	3	1	D	WASHER, SEALING	N-12	•	16	16	16	16	@012815		A	
1 04	37161-21612		C	ROD, PUSH	N-12	•	16	16	16	16		@011003			
	37561-03300	3	1	C	ROD, PUSH	N-12	•	16	16	16	16	@012342			
	37561-13300	3	2	D	ROD, PUSH	N-12	•	16	16	16	16	@012815		V	
1 05	37561-05900		D	NUT, JAM	N-12	•	16	16	16	16	@010050				
1 06	37561-06600		C	NUT, CAP	N-12	•	16	16	16	16	@010050				
1 07	37561-16600	N	1	D	NUT, CAP	N-12	•	16	16	16	16	010051@	@012815		
	37561-16300		C	NUT, RETAINING	N-12	•	16	16	16	16		@011946			
1 08	37561-26300	3	1	D	NUT, RETAINING	N-12	•	16	16	16	16	@012815		V	
	37561-16400		C	SPRING, NOZZLE	N-12	•	16	16	16	16		@010050			
	37561-26400	3	1	D	SPRING, NOZZLE	N-12	•	16	16	16	16	@012815			
1 09	37561-16700		C	CONNECTOR, INLET	N-12	•	16	16	16	16		@010032			
	37561-26700	3	1	C	CONNECTOR, INLET	N-12	•	16	16	16	16	@010233			
	37561-36700	R	2	C	CONNECTOR, INLET	N-12	•	16	16	16	16	@010233			
	37561-46700	3	3	D	CONNECTOR, INLET	N-12	•	16	16	16	16	@012815			
	37561-16900		C	SPACER, NOZZLE	N-12	•	16	16	16	16		@010009			
1 11	37561-57013	3	1	C	SPACER, NOZZLE	N-12	•	16	16	16	16	@010032			
	37561-67013	3	2	D	SPACER, NOZZLE	N-12	•	16	16	16	16	@012815			
	37561-26500		C	SCREW, ADJUSTING	N-12	•	16	16	16	16		@010009		A	
	*	3	1	C	SCREW, ADJUSTING	N-12	•	16	16	16	16				
	37561-46500	1	2	D	SCREW, ADJUSTING	N-12	•	16	16	16	16	@012815		A	
1 12	37561-47011		C	SEAT, SPRING	N-12	•	16	16	16	16		@010050			
	37561-09300	3	1	D	SEAT, SPRING	N-12	•	16	16	16	16	@012815			
1 13	*		C	BODY, NOZZLE HOLDER	N-12	•	16	16	16	16					
	*	1	1	C	BODY, NOZZLE HOLDER	N-12	•	16	16	16	16				
	*	1	2	C	BODY, NOZZLE HOLDER	N-12	•	16	16	16	16				

61-02-03

ノズル アセンブリ(フコウケイ:0.325MM)  
NOZZLE ASSY(ORIFICE DIA:0.325M  
M)(UP TO E/#@012815)



ノズル仕様確認用にノズルホルダのボディに識別マークが刻印されています。  
The nozzle holder has stamped ID NO. on the body to identify the nozzle specification.

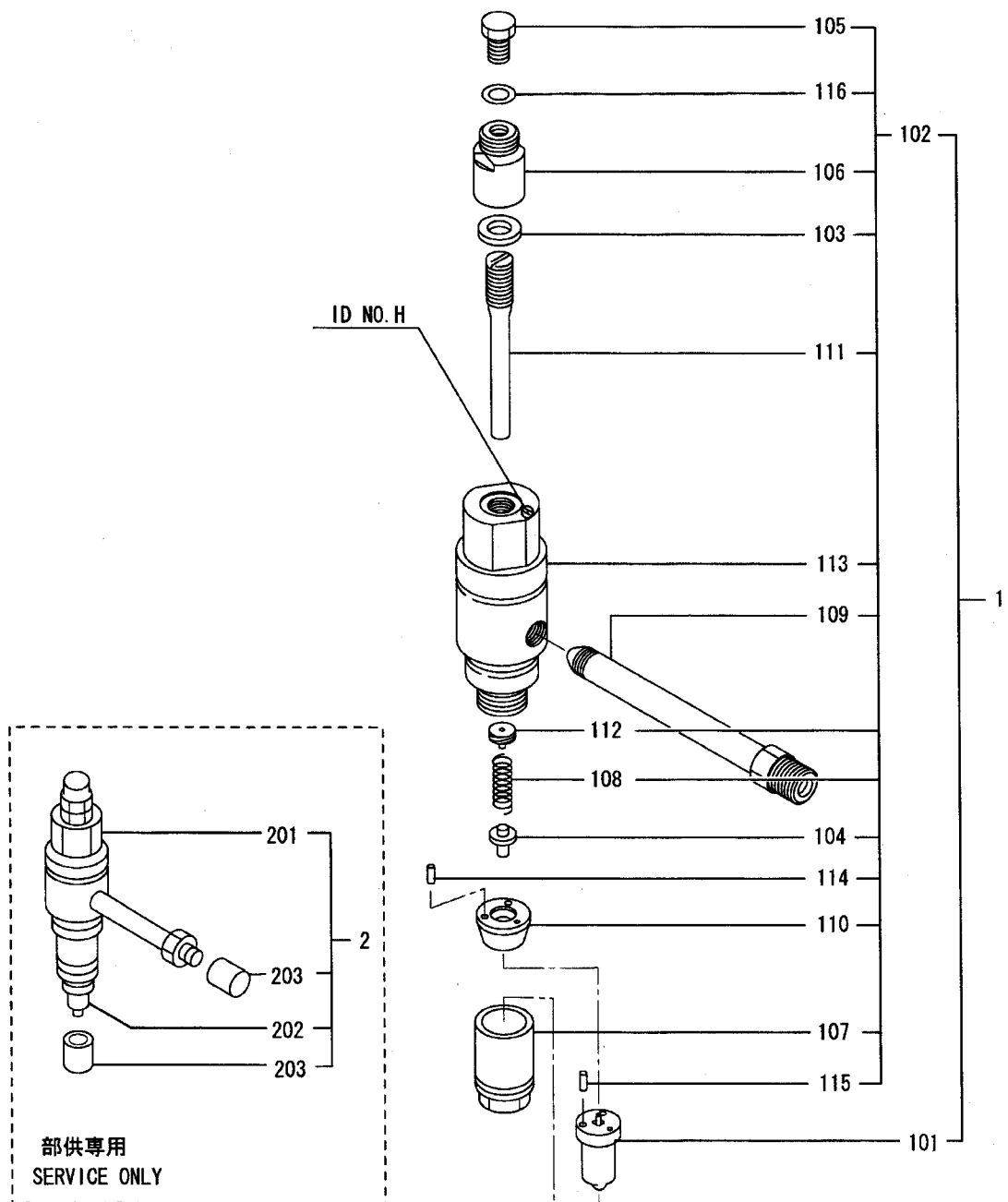
61-02-03 ノズル アセンブリ(フコウケイ:0.325MM)  
 NOZZLE ASSY(ORIFICE DIA:0.325M  
 M)(UP TO E/#@012815)

-349-

見 出 番 号 REF. -NO.	部 品 番 号 PART NO.	代 替 R / P	変 更 順 号 S C E N E N G Q G	部 品 名 称 お よ び 記 事 ・ 仕 様 記 号  PART NAME & DESCRIPTION	型 式 ・ 個 数 MODEL & QTY					適 用 号 機 APPLICABLE SERIAL NO.		管 区 M / R	新 規 V R D
					PT	PTA	PTK	MP- TA	MP- TK	FROM@-	-@UPTO		
1 13	37561-76100	1	3	C BODY, NOZLZE HOLDER N-12	•	16	16	16	16		@011946		
	37561-86100	3	4	D BODY, NOZZLE HOLDER N-12	•	16	16	16	16		@012815		V
1 14	F8001-30014			D BEARING, ROLLER N-12	•	32	32	32	32		@012815		A
1 15	F8001-40014			D BEARING, ROLLER N-12	•	32	32	32	32		@012815		A
1 16	05946-01001			D WASHER, SEALING N-12	•	16	16	16	16	010051@	@012815		A
1 17	33407-03900			D SCREW, SET N-12	•	16	16	16	16	010051@	@012815		

61-02-04

ノズル アセンブリ (フコウケイ:0.325MM)  
NOZZLE ASSY(ORIFICE DIA:0.325M  
M)(FROM E/# 012816@)



ノズル仕様確認用にノズルホルダのボディに識別マークが刻印されています。  
The nozzle holder has stamped ID NO. on the body to identify the nozzle specification.

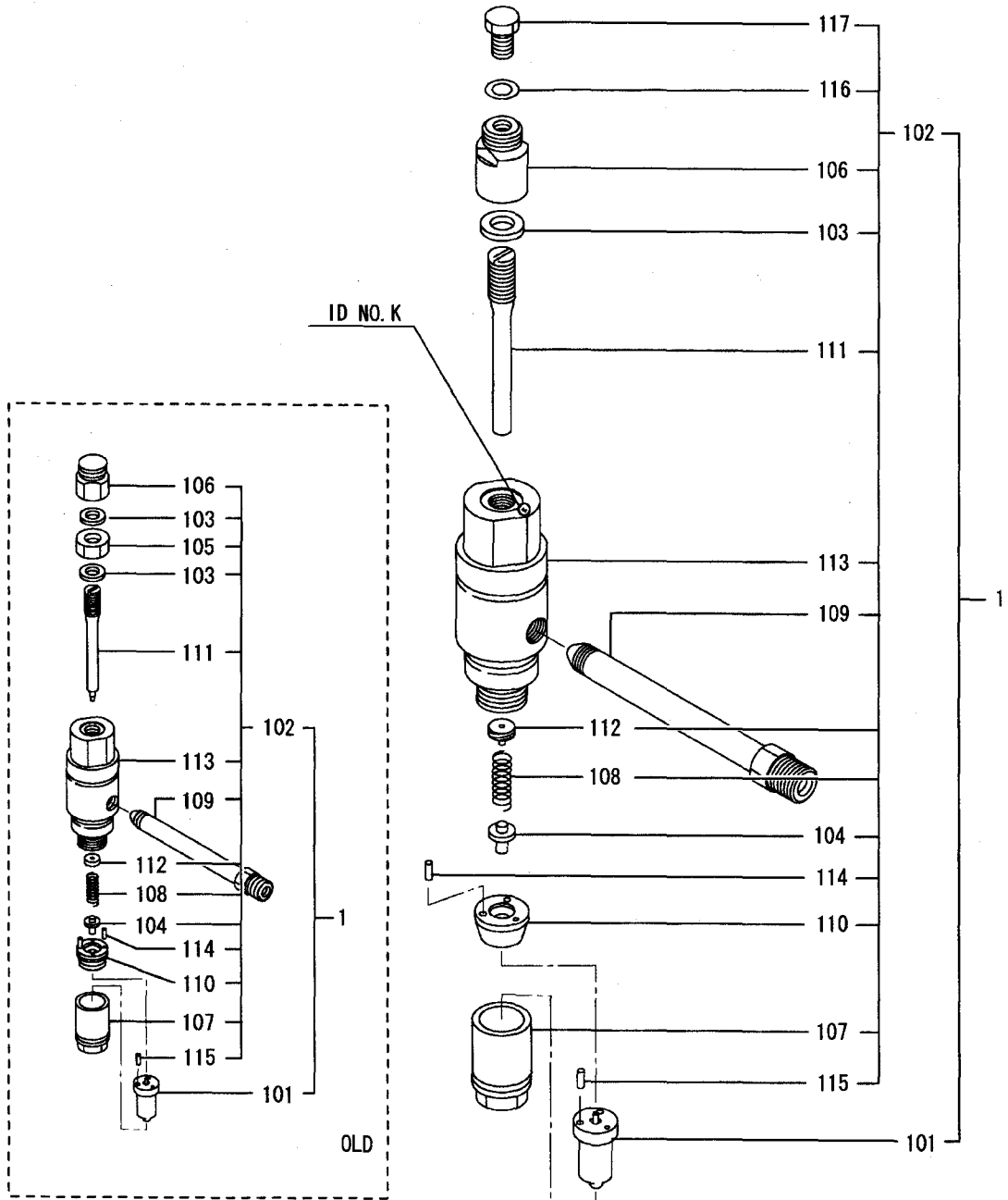
61-02-04 ノズル アセンブリ (フコウケイ:0.325MM)  
 NOZZLE ASSY(ORIFICE DIA:0.325M)  
 M)(FROM E/# 012816@)

-351-

見出 番号 REF. -NO.	部品番号 PART NO.	代 替 R / P	変 更 順 号 S C E N E Q G	部品名称 および 記事・仕様記号 PART NAME & DESCRIPTION	型式・個数 MODEL & QTY					適用号機 APPLICABLE SERIAL NO.		管 区 M / R	新 規 V R D
					PT	PTA	PTK	MP- TA	MP- TK	FROM-	-@UPTO		
1	37560-39000			A NOZZLE ASSY N-12	•	16	16	16	16	012816@		A	
1 01	37561-17500			A TIP ASSY, NOZZLE N-12	•	16	16	16	16	012816@		A	
1 02	37560-37010			A HOLDER ASSY, NOZZLE N-12	•	16	16	16	16	012816@		A	
1 03	05946-01401			A WASHER, SEALING N-12	•	16	16	16	16	012816@		A	
1 04	37561-13300			A ROD, PUSH N-12	•	16	16	16	16	012816@			
1 05	33407-03900			A SCREW, SET N-12	•	16	16	16	16	012816@			
1 06	37561-16600			A NUT, CAP N-12	•	16	16	16	16	012816@			
1 07	37561-26300			A NUT, RETAINING N-12	•	16	16	16	16	012816@			
1 08	37561-26400			A SPRING, NOZZLE N-12	•	16	16	16	16	012816@			
1 09	37561-56700			A CONNECTOR, INLET N-12	•	16	16	16	16	012816@			
1 10	37561-67013			A SPACER, NOZZLE N-12	•	16	16	16	16	012816@			
1 11	37561-46500			A SCREW, ADJUSTING N-12	•	16	16	16	16	012816@		A	
1 12	37561-09300			A SEAT, SPRING N-12	•	16	16	16	16	012816@			
1 13	37561-86100			A BODY, NOZZLE HOLDER N-12	•	16	16	16	16	012816@			
1 14	F8001-30014			A BEARING, ROLLER N-12	•	32	32	32	32	012816@		A	
1 15	F8001-40014			A BEARING, ROLLER N-12	•	32	32	32	32	012816@		A	
1 16	05946-01001			A WASHER, SEALING N-12	•	16	16	16	16	012816@		A	
2	37560-09050			A NOZZLE ASSY N-12 SERVICE ONLY	•	16	16	16	16	012816@			
2 01	37560-37010			A HOLDER ASSY, NOZZLE N-12 SERVICE ONLY	•	16	16	16	16	012816@			
2 02	37561-17500			A TIP ASSY, NOZZLE N-12 SERVICE ONLY	•	16	16	16	16	012816@			
2 03	48749-07100			A CAP, NOZZLE N-12 SERVICE ONLY	•	32	32	32	32	012816@			

61-02-05

ノズル アセンブリ (フコウケイ:0.31MM)  
NOZZLE ASSY (ORIFICE DIA:0.31MM)  
(UP TO E/# @012821)



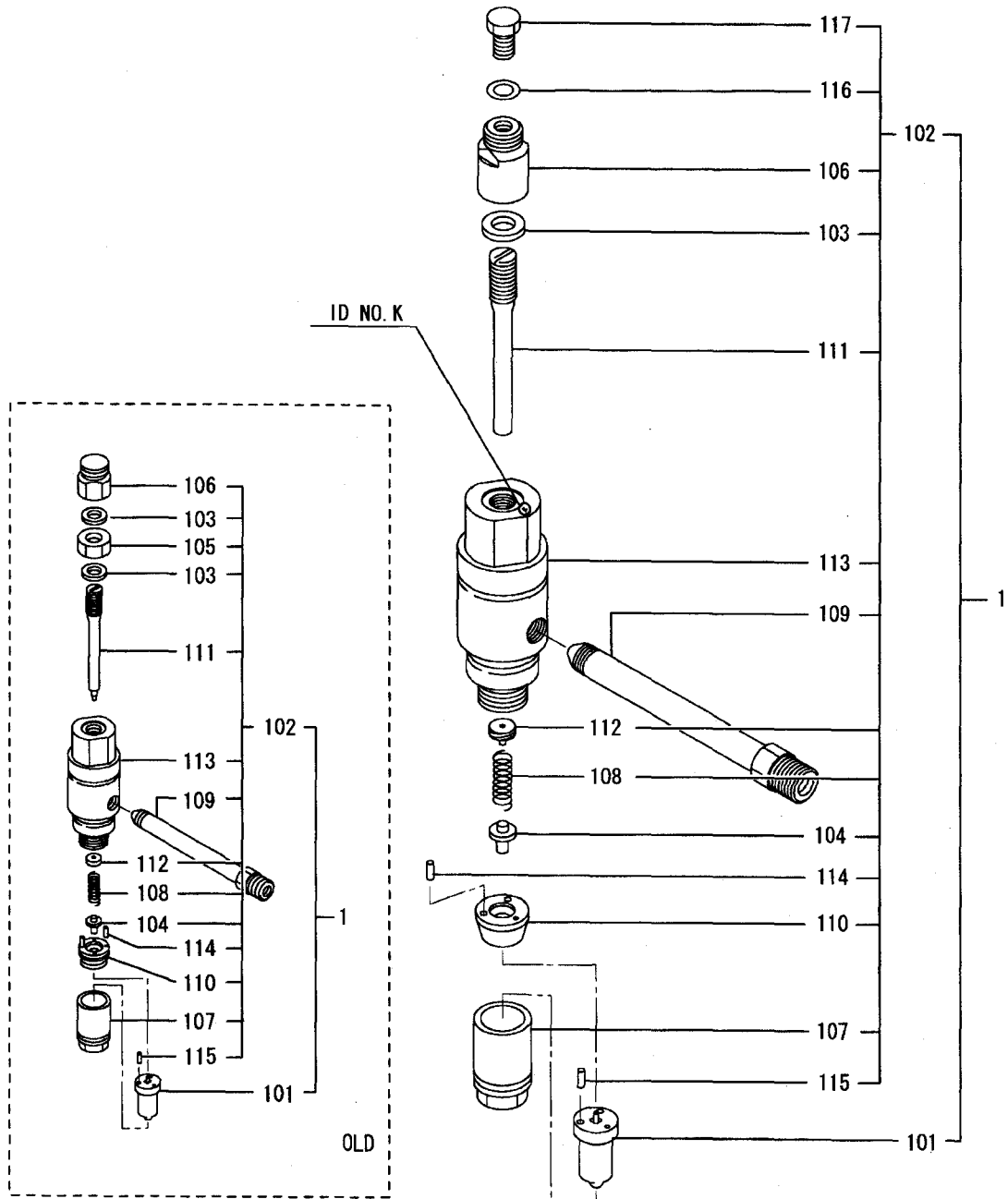
ノズル仕様確認用にノズルホルダのボディに識別マークが刻印されています。  
The nozzle holder has stamped ID NO. on the body to identify the nozzle specification.

ノズルアセンブリ(フコウケイ:0.31MM)  
61-02-05 NOZZLE ASSY(ORIFICE DIA:0.31MM)  
(UP TO E/# @012821)

-353-

見出 番号 REF. -NO.	部品番号 PART NO.	代 替 R / P	変 記 順 号 S C E N Q G	部品名称 および 記事・仕様記号 PART NAME & DESCRIPTION	型式・個数 MODEL & QTY					適用号機 APPLICABLE SERIAL NO.		管 区 M / R	新 規 V R D	
					PT	PTA	PTK	MP- TA	MP- TK	FROM@-	-@UPTO			
1	37561-68000		C	NOZZLE ASSY	N-13	•	16	16	16	16		@010032		
	*	3	1	C	NOZZLE ASSY	N-13	•	16	16	16	16			
	37561-88000	1	2	C	NOZZLE ASSY	N-13	•	16	16	16	16		@010050	
	37561-98000	3	3	C	NOZZLE ASSY	N-13	•	16	16	16	16		@010233	
	37561-98001	R	4	C	NOZZLE ASSY	N-13	•	16	16	16	16		@010233	
	37561-03000	3	5	C	NOZZLE ASSY	N-13	•	16	16	16	16		@010482	
	37561-04000	N	6	C	NOZZLE ASSY	N-13	•	16	16	16	16	010483@	@011003	
	37561-14000	3	7	C	NOZZLE ASSY	N-13	•	16	16	16	16	010483@	@011943	
	37561-14001	3	8	C	NOZZLE ASSY	N-13	•	16	16	16	16	010483@	@011945	V
	37561-24000	3	9	C	NOZZLE ASSY	N-13	•	16	16	16	16	010483@	@012237	V
1 01	37561-34000	3	D	NOZZLE ASSY	N-13	•	16	16	16	16	010483@	@012821		V
	37561-07300		C	TIP ASSY, NOZZLE	N-13	•	16	16	16	16		@010050		A
	37561-27300	3	1	D	TIP ASSY, NOZZLE	N-13	•	16	16	16	16		@012821	A
	*		C	HOLDER ASSY, NOZZLE	N-13	•	16	16	16	16				
1 02	*	1	1	C	HOLDER ASSY, NOZZLE	N-13	•	16	16	16	16			
	37561-77010	1	2	C	HOLDER ASSY, NOZZLE	N-13	•	16	16	16	16		@010050	
	37561-87010	3	3	C	HOLDER ASSY, NOZZLE	N-13	•	16	16	16	16		@010233	
	37561-87011	R	4	C	HOLDER ASSY, NOZZLE	N-13	•	16	16	16	16		@010233	
	37561-97010	3	5	C	HOLDER ASSY, NOZZLE	N-13	•	16	16	16	16		@011003	
	37560-07010	3	6	C	HOLDER ASSY, NOZZLE	N-13	•	16	16	16	16		@011945	
1 03	37560-17010	3	7	C	HOLDER ASSY, NOZZLE	N-13	•	16	16	16	16		@012237	V
	37560-27010	3	8	D	HOLDER ASSY, NOZZLE	N-13	•	16	16	16	16		@012821	V
	F4202-14000		C	GASKET	N-13	•	32	32	32	32		@010050		A
	05946-01401	3	1	D	WASHER, SEALING	N-13	•	16	16	16	16		@012821	A
1 04	37161-21612		C	ROD, PUSH	N-13	•	16	16	16	16		@011003		
1 05	37561-03300	3	1	C	ROD, PUSH	N-13	•	16	16	16	16		@012237	
	37561-13300	3	2	D	ROD, PUSH	N-13	•	16	16	16	16		@012821	V
	37561-05900		D	NUT, JAM	N-13	•	16	16	16	16		@010050		
	37561-06600		C	NUT, CAP	N-13	•	16	16	16	16		@010050		
	37561-16600	N	1	D	NUT, CAP	N-13	•	16	16	16	16	010051@	@012821	
1 07	37561-16300		C	NUT, RETAINING	N-13	•	16	16	16	16		@011945		
	37561-26300	3	1	D	NUT, RETAINING	N-13	•	16	16	16	16		@012821	V
	37561-16400		C	SPRING, NOZZLE	N-13	•	16	16	16	16		@010050		
	37561-26400	3	1	D	SPRING, NOZZLE	N-13	•	16	16	16	16		@012821	
1 08	37561-16700		C	CONNECTOR, INLET	N-13	•	16	16	16	16		@010032		
1 10	37561-26700	3	1	C	CONNECTOR, INLET	N-13	•	16	16	16	16		@010233	
	37561-36700	R	2	C	CONNECTOR, INLET	N-13	•	16	16	16	16		@010233	
	37561-46700	3	3	D	CONNECTOR, INLET	N-13	•	16	16	16	16		@012821	
	37561-57013		C	SPACER, NOZZLE	N-13	•	16	16	16	16		@010032		
	37561-67013	3	1	D	SPACER, NOZZLE	N-13	•	16	16	16	16		@012821	
1 11	*		C	SCREW, ADJUSTING	N-13	•	16	16	16	16				
	37561-46500	1	1	D	SCREW, ADJUSTING	N-13	•	16	16	16	16		@012821	A
	37561-47011		C	SEAT, SPRING	N-13	•	16	16	16	16		@010050		
	37561-09300	3	1	D	SEAT, SPRING	N-13	•	16	16	16	16		@012821	
1 12	*		C	BODY, NOZZLE HOLDER	N-13	•	16	16	16	16				
1 13	37561-76100	1	1	C	BODY, NOZZLE HOLDER	N-13	•	16	16	16	16		@011945	
	37561-86100	3	3	D	BODY, NOZZLE HOLDER	N-13	•	16	16	16	16		@012821	V
	F8001-30014		D	BEARING, ROLLER	N-13	•	32	32	32	32		@012821	A	
	F8001-40014		D	BEARING, ROLLER	N-13	•	32	32	32	32		@012821	A	

61-02-05 ノズル アセンブリ (フコウケイ:0.31MM)  
 NOZZLE ASSY(ORIFICE DIA:0.31MM  
 )(UP TO E/# @012821)



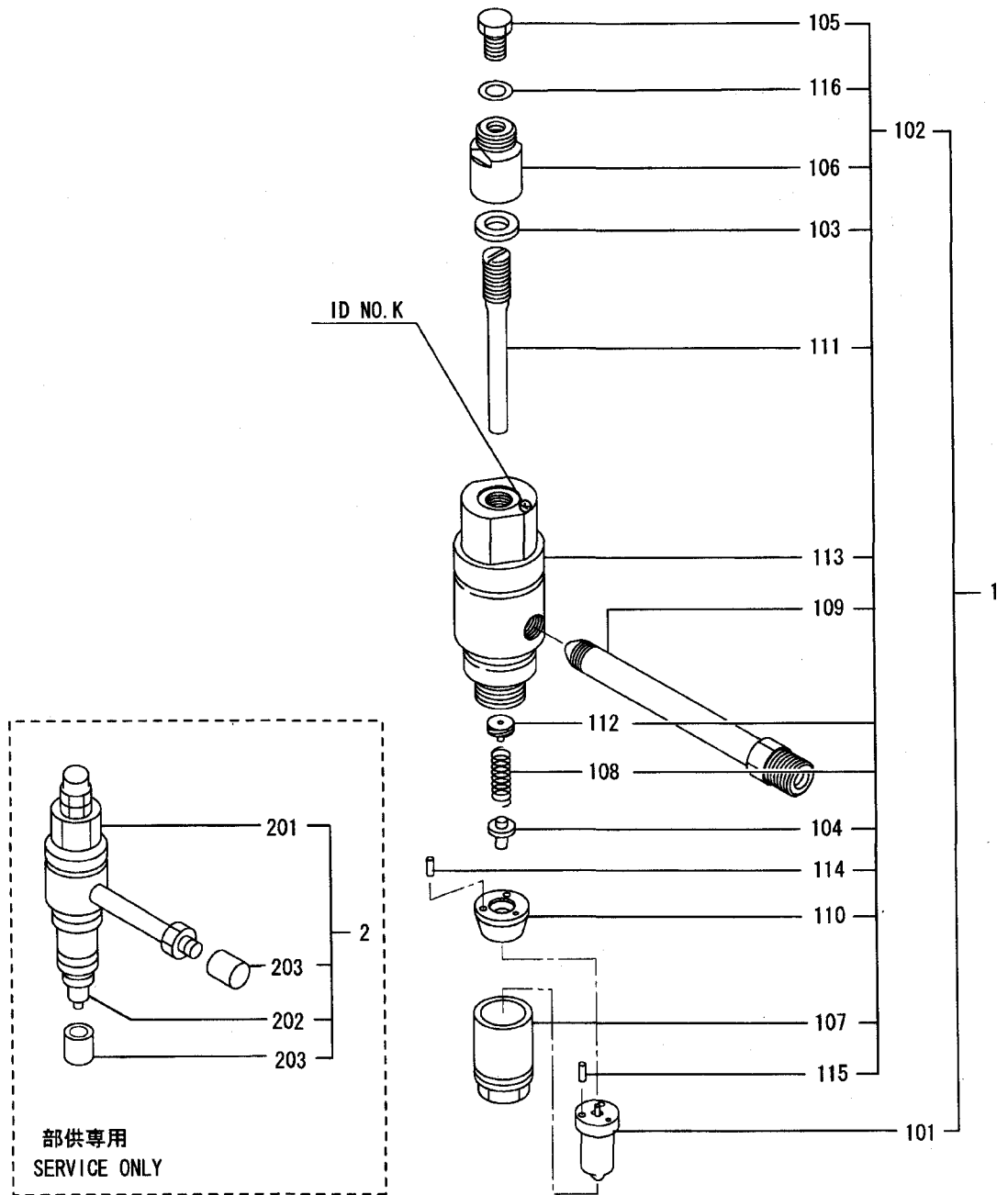
ノズル仕様確認用にノズルホルダのボディに識別マークが刻印されています。  
 The nozzle holder has stamped ID NO. on the body to identify the nozzle specification.



61-02-05 ノズル アセンブリ (フコウケイ:0.31MM)  
 NOZZLE ASSY(ORIFICE DIA:0.31MM)  
 )(UP TO E/# @012821)

見出 番号 REF. -NO.	部品番号 PART NO.	代 替 R / P	変 更 順 号 S C E N E O G	部品名称 および 記事・仕様記号 PART NAME & DESCRIPTION	型式・個数 MODEL & QTY					適用号機 APPLICABLE SERIAL NO.		管 区 M / R	新 規 V R D	
					PT	PTA	PTK	MP- TA	MP- TK	FROM-	-@UPTO			
1 16	05946-01001			D WASHER, SEALING N-13	•	16	16	16	16		010051@	@012821	A	
1 17	38407-03900			D SCREW, SET N-13	•	16	16	16	16		010051@	@012821		

61-02-06 ノズル アセンブリ(フコウケイ:0.31MM)  
NOZZLE ASSY(ORIFICE DIA:0.31MM  
(FROM E/# 012822@)



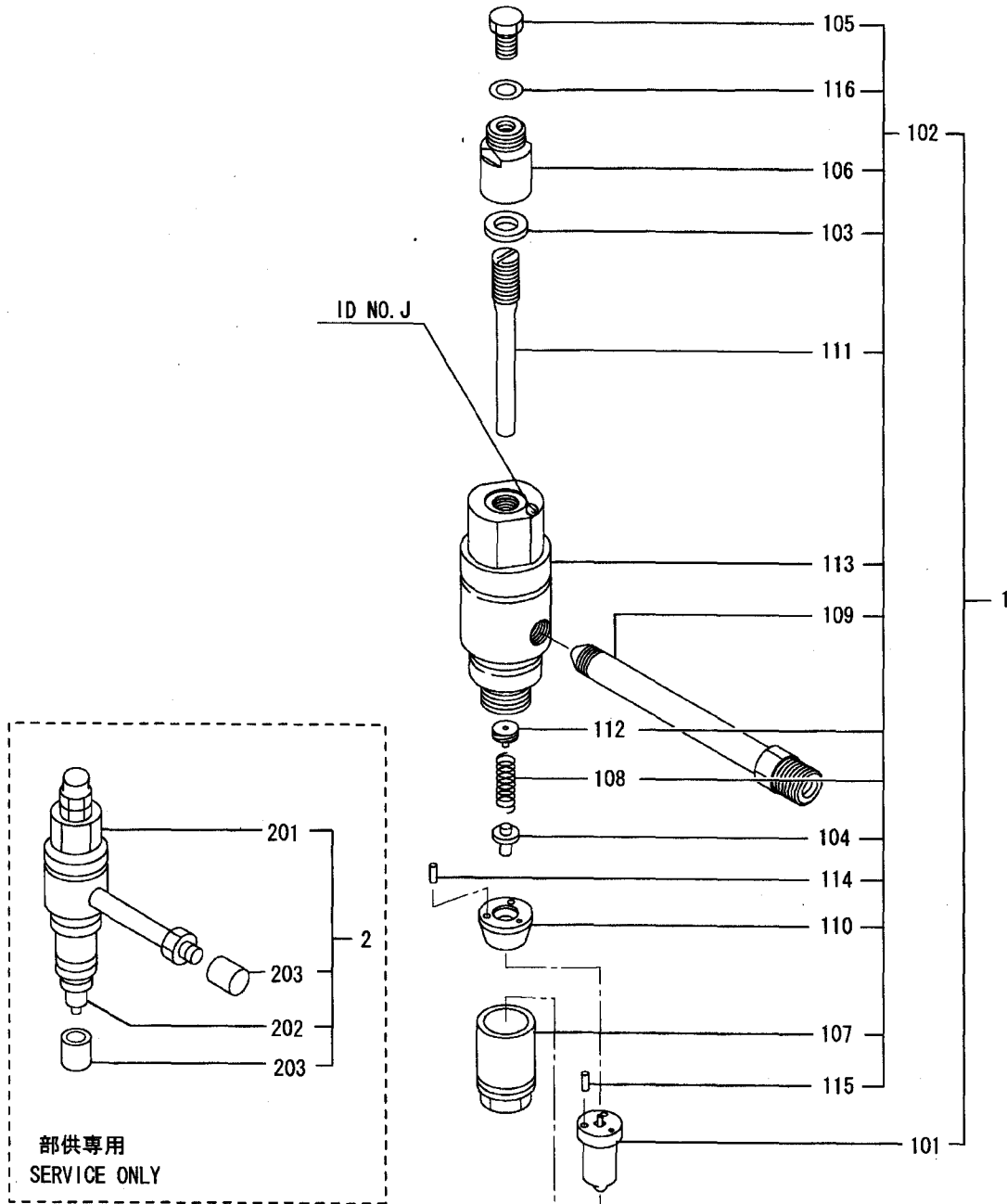
ノズル仕様確認用にノズルホルダのボディに識別マークが刻印されています。  
The nozzle holder has stamped ID NO. on the body to identify the nozzle specification.

61-02-06 ノズル アセンブリ(フコウケイ:0.31MM)  
 NOZZLE ASSY(ORIFICE DIA:0.31MM  
 )(FROM E/# 012822@)

-357-

見出 番号 REF. -NO.	部品番号 PART NO.	代 替 R / P	記 順 号 S C E N Q G	部品名称 および 記事・仕様記号 PART NAME & DESCRIPTION	型式・個数 MODEL & QTY						適用号機 APPLICABLE SERIAL NO.		管 区 M / R	新 規 V R D	
					PT	PTA	PTK	MP- TA	MP- TK		FROM@-	-@UPTO			
1	37561-44000		A	NOZZLE ASSY	N-13	•	16	16	16	16		012822@		A	V
1 01	37561-27300		A	TIP ASSY, NOZZLE	N-13	•	16	16	16	16		012822@		A	V
1 02	37560-37010		A	HOLDER ASSY, NOZZLE	N-13	•	16	16	16	16		012822@		A	V
1 03	05946-01401		A	WASHER, SEALING	N-13	•	16	16	16	16		012822@		A	V
1 04	37561-13300		A	ROD, PUSH	N-13	•	16	16	16	16		012822@			V
1 05	33407-03900		A	SCREW, SET	N-13	•	16	16	16	16		012822@			V
1 06	37561-16600		A	NUT, CAP	N-13	•	16	16	16	16		012822@			V
1 07	37561-26300		A	NUT, RETAINING	N-13	•	16	16	16	16		012822@			V
1 08	37561-26400		A	SPRING, NOZZLE	N-13	•	16	16	16	16		012822@			V
1 09	37561-56700		A	CONNECTOR, INLET	N-13	•	16	16	16	16		012822@			V
1 10	37561-67013		A	SPACER, NOZZLE	N-13	•	16	16	16	16		012822@			V
1 11	37561-46500		A	SCREW, ADJUSTING	N-13	•	16	16	16	16		012822@		A	V
1 12	37561-09300		A	SEAT, SPRING	N-13	•	16	16	16	16		012822@			V
1 13	37561-86100		A	BODY, NOZZLE HOLDER	N-13	•	16	16	16	16		012822@			V
1 14	F8001-30014		A	BEARING, ROLLER	N-13	•	32	32	32	32		012822@		A	V
1 15	F8001-40014		A	BEARING, ROLLER	N-13	•	32	32	32	32		012822@		A	V
1 16	05946-01001		A	WASHER, SEALING	N-13	•	16	16	16	16		012822@		A	V
2	37561-04050		A	NOZZLE ASSY	N-13 SERVICE ONLY	•	16	16	16	16		012822@			V
2 01	37560-37010		A	HOLDER ASSY, NOZZLE	N-13 SERVICE ONLY	•	16	16	16	16		012822@			V
2 02	37561-27300		A	TIP ASSY, NOZZLE	N-13 SERVICE ONLY	•	16	16	16	16		012822@			V
2 03	48749-07100		A	CAP, NOZZLE	N-13 SERVICE ONLY	•	32	32	32	32		012822@			V

61-02-07 ノズル アセンブリ(フコウケイ:0.31MM)  
NOZZLE ASSY(ORIFICE DIA:0.31MM  
(FROM E/# 012618@)



部供専用  
SERVICE ONLY

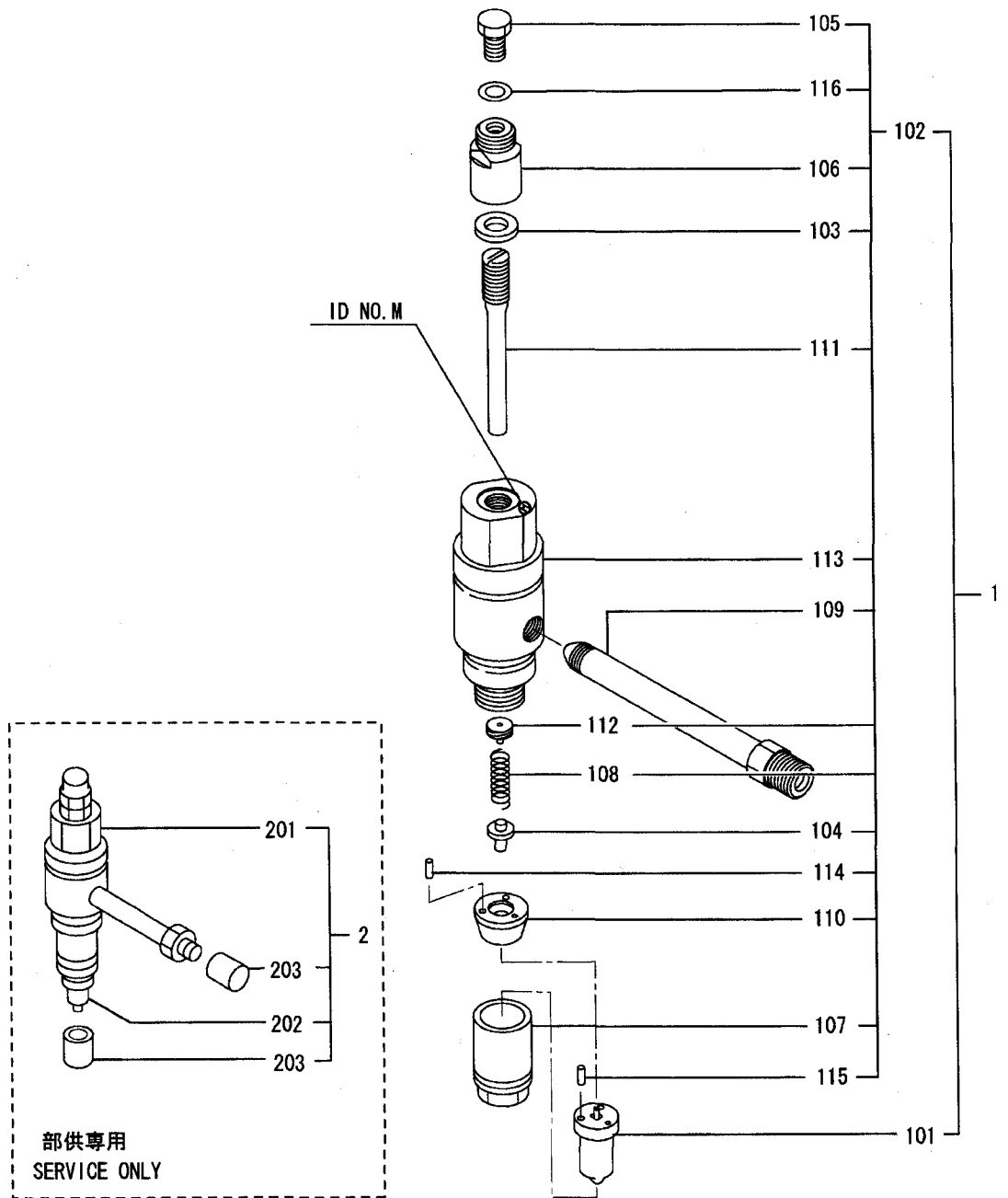
ノズル仕様確認用にノズルホルダのボディに識別マークが刻印されています。  
The nozzle holder has stamped ID NO. on the body to identify the nozzle specification.

61-02-07 ノズル アセンブリ(フコウケイ:0.31MM)  
 NOZZLE ASSY(ORIFICE DIA:0.31MM  
 )(FROM E/# 012618@)

見 出 番 号 REF. -NO.	部 品 番 号 PART NO.	代 替 R / P	変 記 順 号 S C E N O G	部 品 名 称 お よ び 記 事 ・ 仕 様 記 号 PART NAME & DESCRIPTION	型 式 ・ 個 数 MODEL & QTY					適 用 号 機 APPLICABLE SERIAL NO.		管 区 M / R	新 規 V R D	
					PT	PTA	PTK	MP- TA	MP- TK	FROM-	-@UPTO			
1	37561-42000		A	NOZZLE ASSY	N-14	•	16	16	16	16	012618@		A	V
1 01	37561-07700		A	TIP ASSY, NOZZLE	N-14	•	16	16	16	16	012618@		A	V
1 02	37560-37010		A	HOLDER ASSY, NOZZLE	N-14	•	16	16	16	16	012618@			V
1 03	05946-01401		A	WASHER, SEALING	N-14	•	16	16	16	16	012618@		A	V
1 04	37561-13300		A	ROD, PUSH	N-14	•	16	16	16	16	012618@			V
1 05	33407-03900		A	SCREW, SET	N-14	•	16	16	16	16	012618@			V
1 06	37561-16600		A	NUT, CAP	N-14	•	16	16	16	16	012618@			V
1 07	37561-26300		A	NUT, RETAINING	N-14	•	16	16	16	16	012618@			V
1 08	37561-26400		A	SPRING, NOZZLE	N-14	•	16	16	16	16	012618@			V
1 09	37561-56700		A	CONNECTOR, INLET	N-14	•	16	16	16	16	012618@			V
1 10	37561-67013		A	SPACER, NOZZLE	N-14	•	16	16	16	16	012618@			V
1 11	37561-46500		A	SCREW, ADJUSTING	N-14	•	16	16	16	16	012618@		A	V
1 12	37561-09300		A	SEAT, SPRING	N-14	•	16	16	16	16	012618@			V
1 13	37561-86100		A	BODY, NOZZLE HOLDER	N-14	•	16	16	16	16	012618@			V
1 14	F8001-30014		A	BEARING, ROLLER	N-14	•	32	32	32	32	012618@		A	V
1 15	F8001-40014		A	BEARING, ROLLER	N-14	•	32	32	32	32	012618@		A	V
1 16	05946-01001		A	WASHER, SEALING	N-14	•	16	16	16	16	012618@		A	V
2	37561-02050		A	NOZZLE ASSY	N-14 SERVICE ONLY	•	16	16	16	16	012618@			V
2 01	37560-37010		A	HOLDER ASSY, NOZZLE	N-14 SERVICE ONLY	•	16	16	16	16	012618@			V
2 02	37561-07700		A	TIP ASSY, NOZZLE	N-14 SERVICE ONLY	•	16	16	16	16	012618@			V
2 03	48749-07100		A	CAP, NOZZLE	N-14 SERVICE ONLY	•	32	32	32	32	012618@			V

61-02-08

ノズル アセンブリ(フコウケイ:0.29MM)  
NOZZLE ASSY(ORIFICE DIA:0.29MM  
(FROM E/# 012855@)



部供専用  
SERVICE ONLY

ノズル仕様確認用にノズルホルダのボディに識別マーク刻印されています。  
The nozzle holder has stamped ID NO. on the body to identify the nozzle specification.

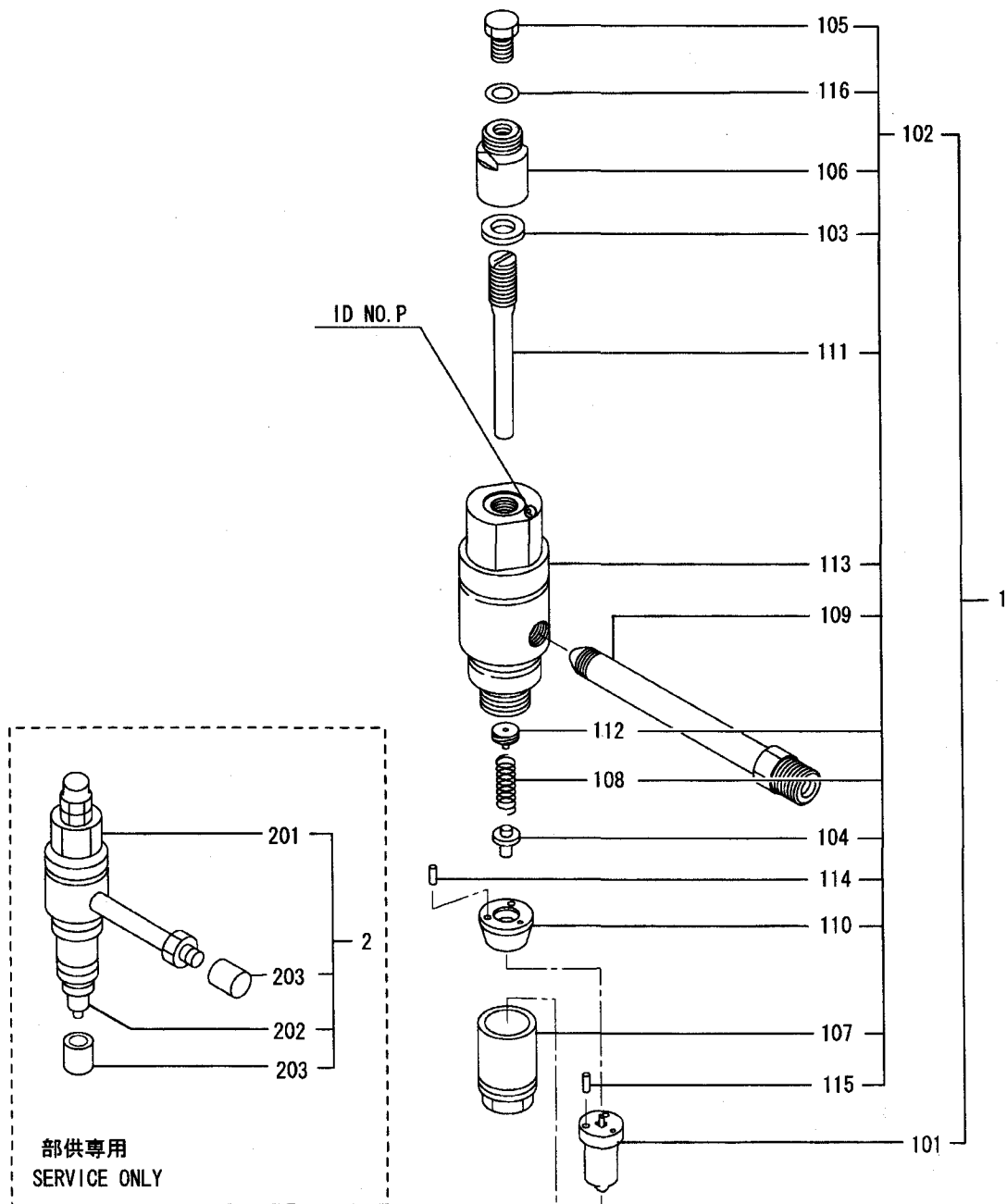
61-02-08 ノズル アセンブリ(フコウケイ:0.29MM)  
 NOZZLE ASSY(ORIFICE DIA:0.29MM)  
 )(FROM E/# 012855@)

-361-

見出 番号 REF. -NO.	部品番号 PART NO.	代 替 順 号 R / P	変 更 順 号 S E N O G	部品名称 および 記事・仕様記号 PART NAME & DESCRIPTION	型式・個数 MODEL & QTY					適用号機 APPLICABLE SERIAL NO.		管 区 M / R	新 規 V R D		
					PT	PTA	PTK	MP- TA	MP- TK	FROM-	-@UPTO				
1	37560-35000		A	NOZZLE ASSY	N-15	•	16	16	16	16		012855@		A	V
1 01	37560-07800		A	TIP ASSY, NOZZLE	N-15	•	16	16	16	16		012855@		A	V
1 02	37560-37010		A	HOLDER ASSY, NOZZLE	N-15	•	16	16	16	16		012855@			V
1 03	05946-01401		A	WASHER, SEALING	N-15	•	16	16	16	16		012855@		A	V
1 04	37561-13300		A	ROD, PUSH	N-15	•	16	16	16	16		012855@			V
1 05	33407-03900		A	SCREW, SET	N-15	•	16	16	16	16		012855@			V
1 06	37561-16600		A	NUT, CAP	N-15	•	16	16	16	16		012855@			V
1 07	37561-26300		A	NUT, RETAINING	N-15	•	16	16	16	16		012855@			V
1 08	37561-26400		A	SPRING, NOZZLE	N-15	•	16	16	16	16		012855@			V
1 09	37561-56700		A	CONNECTOR, INLET	N-15	•	16	16	16	16		012855@			V
1 10	37561-67013		A	SPACER, NOZZLE	N-15	•	16	16	16	16		012855@			V
1 11	37561-46500		A	SCREW, ADJUSTING	N-15	•	16	16	16	16		012855@		A	V
1 12	37561-09300		A	SEAT, SPRING	N-15	•	16	16	16	16		012855@			V
1 13	37561-86100		A	BODY, NOZZLE HOLDER	N-15	•	16	16	16	16		012855@			V
1 14	F8001-30014		A	BEARING, ROLLER	N-15	•	32	32	32	32		012855@		A	V
1 15	F8001-40014		A	BEARING, ROLLER	N-15	•	32	32	32	32		012855@		A	V
1 16	05946-01001		A	WASHER, SEALING	N-15	•	16	16	16	16		012855@		A	V
2	37560-05050		A	NOZZLE ASSY	N-15 SERVICE ONLY	•	16	16	16	16		012855@			V
2 01	37560-37010		A	HOLDER ASSY, NOZZLE	N-15 SERVICE ONLY	•	16	16	16	16		012855@			V
2 02	37560-07800		A	TIP ASSY, NOZZLE	N-15 SERVICE ONLY	•	16	16	16	16		012855@			V
2 03	48749-07100		A	CAP, NOZZLE	N-15 SERVICE ONLY	•	32	32	32	32		012855@			V

61-02-09

ノズル アセンブリ (フコウケイ:0.325MM)  
 NOZZLE ASSY (ORIFICE DIA:0.325MM)  
 M) (FROM E/# 012820@)



ノズル仕様確認用にノズルホルダのボディに識別マークが刻印されています。  
 The nozzle holder has stamped ID NO. on the body to identify the nozzle specification.

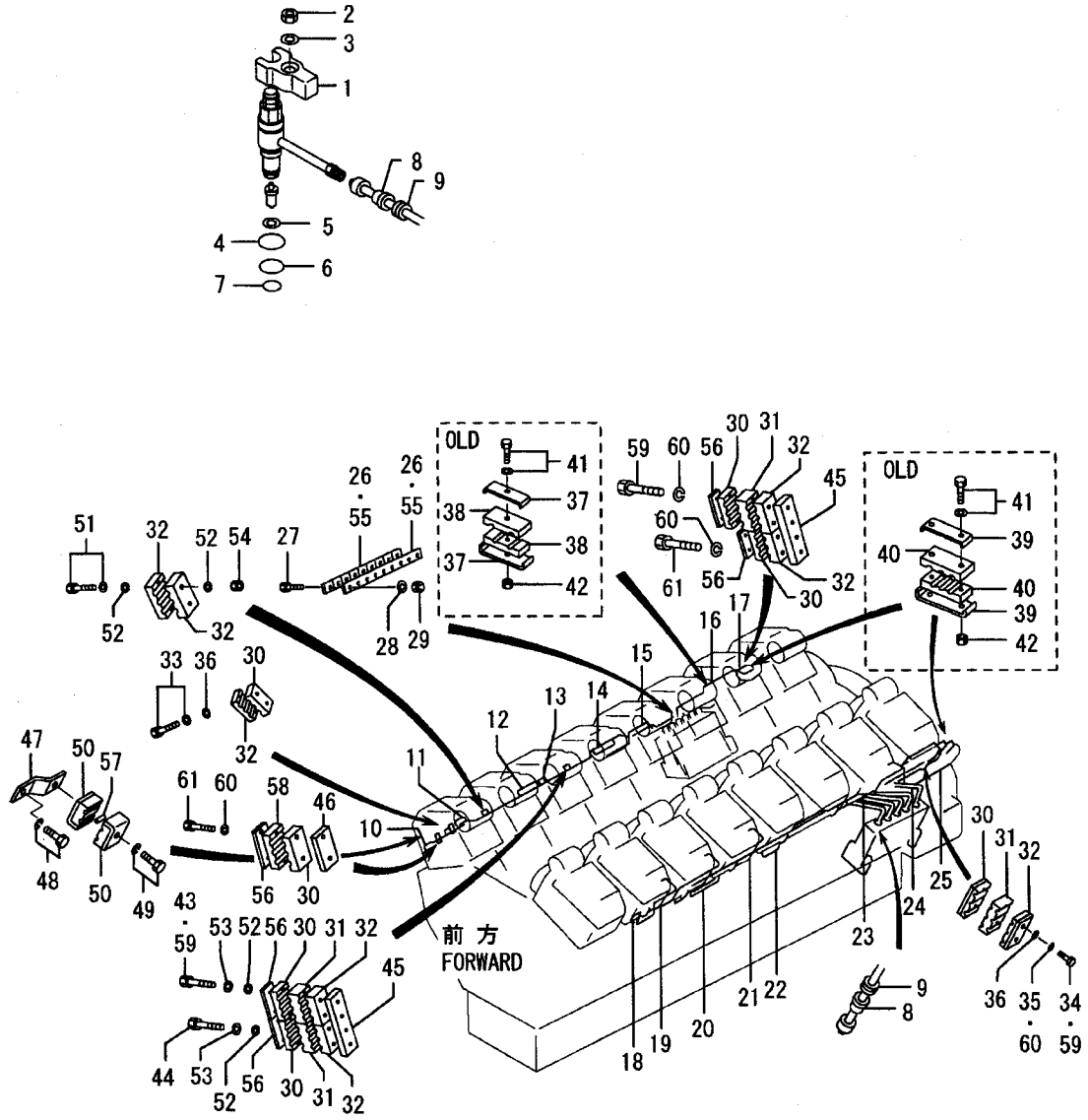


61-02-09 ノズル アセンブリ (フコウケイ:0.325MM)  
 NOZZLE ASSY(ORIFICE DIA:0.325M)  
 M)(FROM E/# 012820@)

-363-

見 出 番 号 REF. -NO.	部 品 番 号 PART NO.	代 替 R / P	交 更 順 号 S C E N Q G	部 品 名 称 お よ び 記 事 ・ 仕 様 記 号 PART NAME & DESCRIPTION	型 式 ・ 個 数 MODEL & QTY						適 用 号 機 APPLICABLE SERIAL NO.		管 区 M / R	新 規 V R D
					PT	PTA	PTK	MP- TA	MP- TK	FROM@-	-@UPTO			
1	37560-41000			A NOZZLE ASSY N-17	•	16	16	16	16		012820@		A	V
1 01	37560-17500			A TIP ASSY, NOZZLE N-17	•	16	16	16	16		012820@		A	V
1 02	37560-37010			A HOLDER ASSY, NOZZLE N-17	•	16	16	16	16		012820@		A	V
1 03	05946-01401			A WASHER, SEALING N-17	•	16	16	16	16		012820@		A	V
1 04	37561-13300			A ROD, PUSH N-17	•	16	16	16	16		012820@			V
1 05	33407-03900			A SCREW, SET N-17	•	16	16	16	16		012820@			V
1 06	37561-16600			A NUT, CAP N-17	•	16	16	16	16		012820@			V
1 07	37561-26300			A NUT, RETAINING N-17	•	16	16	16	16		012820@			V
1 08	37561-26400			A SPRING, NOZZLE N-17	•	16	16	16	16		012820@			V
1 09	37561-56700			A CONNECTOR, INLET N-17	•	16	16	16	16		012820@			V
1 10	37561-67013			A SPACER, NOZZLE N-17	•	16	16	16	16		012820@			V
1 11	37561-46500			A SCREW, ADJUSTING N-17	•	16	16	16	16		012820@		A	V
1 12	37561-09300			A SEAT, SPRING N-17	•	16	16	16	16		012820@			V
1 13	37561-86100			A BODY, NOZZLE HOLDER N-17	•	16	16	16	16		012820@			V
1 14	F8001-30014			A BEARING, ROLLER N-17	•	32	32	32	32		012820@		A	V
1 15	F8001-40014			A BEARING, ROLLER N-17	•	32	32	32	32		012820@		A	V
1 16	05946-01001			A WASHER, SEALING N-17	•	16	16	16	16		012820@		A	V
2	37560-01050			A NOZZLE ASSY N-17 SERVICE ONLY	•	16	16	16	16		012820@			V
2 01	37560-37010			A HOLDER ASSY, NOZZLE N-17 SERVICE ONLY	•	16	16	16	16		012820@			V
2 02	37560-17500			A TIP ASSY, NOZZLE N-17 SERVICE ONLY	•	16	16	16	16		012820@			V
2 03	48749-07100			A CAP, NOZZLE N-17 SERVICE ONLY	•	32	32	32	32		012820@			V

61-02-10 インジェクションパイプノズル(ヒョウジュンカン)  
INJ PIPE NOZZLE(STD-WALL TYPE)  
(UP TO E/# @010590)

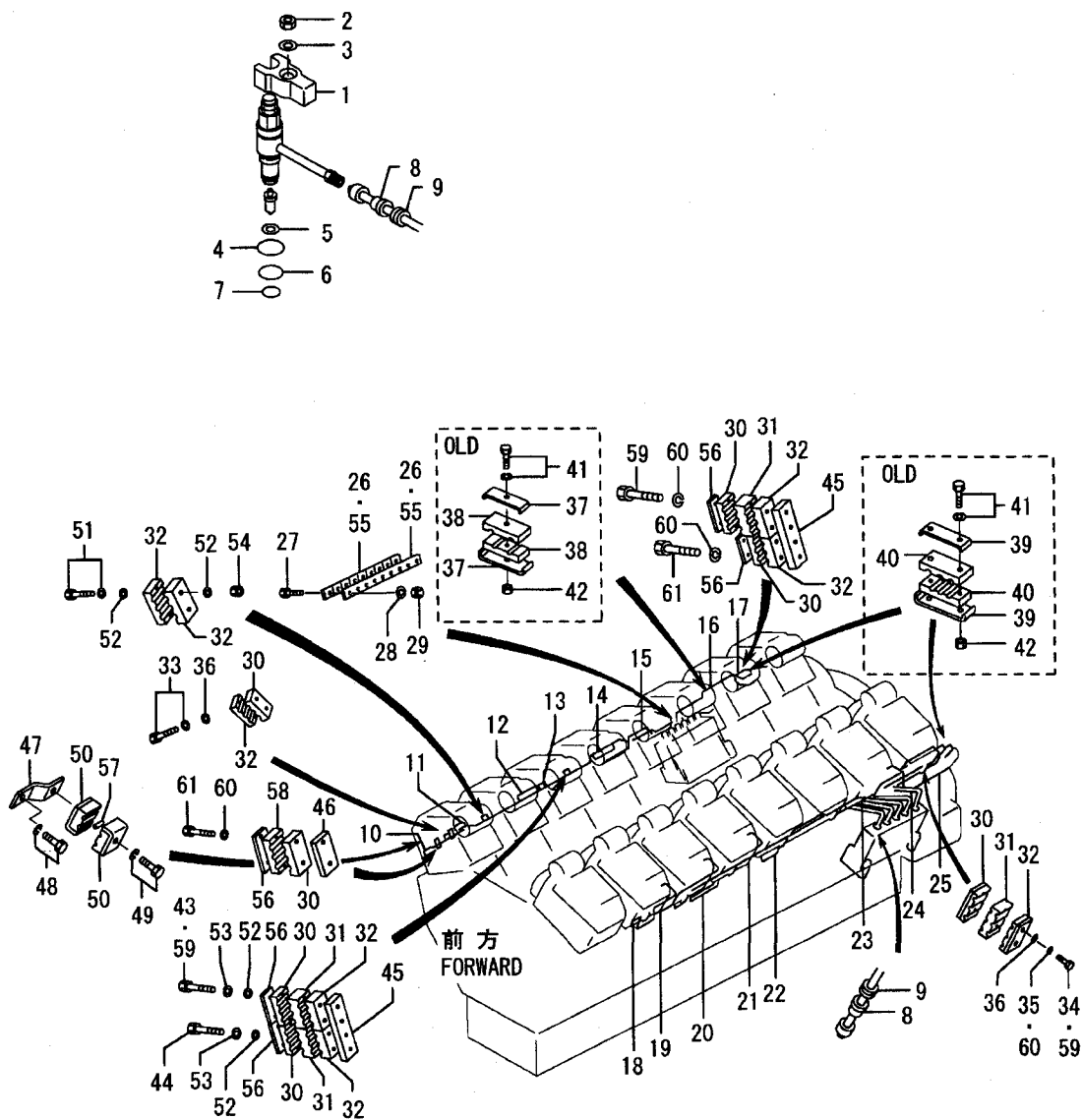


61-02-10 インジェクションパイプノズル(ヒョウジュンカン)  
 INJ PIPE NOZZLE(STD-WALL TYPE)  
 (UP TO E/# @010590)

-365-

見出 番号 REF. -NO.	部品番号 PART NO.	代 替 R / P	変 更 順 号 S C E N E O G	部品名称 および 記事・仕様記号 PART NAME & DESCRIPTION	型式・個数 MODEL & QTY					適用号機 APPLICABLE SERIAL NO.		管 区 M / R	新 規 V R D	
					PT	PTA	PTK	MP- TA	MP- TK	FROM@-	-@UPTO			
1	37561-01600		C	GLAND, NOZZLE	12-1	•	16	16	16	16		@010233		
	37561-01601	R	1	C	GLAND, NOZZLE	12-1	•	16	16	16		@010233		
	37561-01600		3	2	C	GLAND, NOZZLE	12-1	•	16	16	16	@010590		
	*	R	3	C	GLAND, NOZZLE	12-1	•	16	16	16	16			
	37561-01602		1	4	D	GLAND, NOZZLE	12-1	•	16	16	16	@010590		
2	F2305-14000		D	NUT	12-1	•	16	16	16	16		@010590	A	
	33561-04500		C	WASHER	12-1	•	16	16	16	16		@010506	A	
	33561-14500	3	1	D	WASHER	12-1	•	16	16	16		@010590		
	F3150-04200		D	O-RING	12-1	•	16	16	16	16		@010590	A	
	37561-16800		D	GASKET, NOZZLE	12-1	•	16	16	16	16		@010590		
6	F3150-03400		D	O-RING	12-1	•	16	16	16	16		@010590	A	
	F3150-02600		D	O-RING	12-1	•	16	16	16	16		@010590	A	
	37561-13500		D	COVER	12-1	•	32	32	32	32		@010590		
	37561-03600		C	HOLDER	12-1	•	32	32	32	32		@010180		
	37561-13600	N	1	D	HOLDER	12-1	•	32	32	32	32	010181@	@010590	
10	37861-02100		C	PIPE, INJ NO. 1	12-1	•	1	1	1	1		@010180		
	*	N	1	C	PIPE, INJ NO. 1	12-1	•	1	1	1				
	37861-22100		1	2	C	PIPE, INJ NO. 1	12-1	•	1	1	1	010181@	@010262	
	37861-32100		3	3	D	PIPE, INJ NO. 1	12-1	•	1	1	1	010181@	@010590	
	37861-02200		C	PIPE, INJ NO. 2	12-1	•	1	1	1	1		@010180		
12	*	N	1	C	PIPE, INJ NO. 2	12-1	•	1	1	1				
	37861-22200		1	2	C	PIPE, INJ NO. 2	12-1	•	1	1	1	010181@	@010262	
	37861-32200		3	3	D	PIPE, INJ NO. 2	12-1	•	1	1	1	010181@	@010590	
	37861-02300		C	PIPE, INJ NO. 3	12-1	•	1	1	1	1		@010180		
	*	N	1	C	PIPE, INJ NO. 3	12-1	•	1	1	1				
13	37861-22300		1	2	C	PIPE, INJ NO. 3	12-1	•	1	1	1	010181@	@010262	
	37861-32300		3	3	D	PIPE, INJ NO. 3	12-1	•	1	1	1	010181@	@010590	
	37861-02400		C	PIPE, INJ NO. 4	12-1	•	1	1	1	1		@010180		
	*	N	1	C	PIPE, INJ NO. 4	12-1	•	1	1	1				
	37861-22400		1	2	C	PIPE, INJ NO. 4	12-1	•	1	1	1	010181@	@010262	
14	37861-32400		3	3	D	PIPE, INJ NO. 4	12-1	•	1	1	1	010181@	@010590	
	37861-02500		C	PIPE, INJ NO. 5	12-1	•	1	1	1	1		@010180		
	*	N	1	C	PIPE, INJ NO. 5	12-1	•	1	1	1				
	37861-22500		1	2	C	PIPE, INJ NO. 5	12-1	•	1	1	1	010181@	@010262	
	37861-32500		3	3	D	PIPE, INJ NO. 5	12-1	•	1	1	1	010181@	@010590	
15	37861-02600		C	PIPE, INJ NO. 6	12-1	•	1	1	1	1		@010180		
	*	N	1	C	PIPE, INJ NO. 6	12-1	•	1	1	1				
	37861-22600		1	2	C	PIPE, INJ NO. 6	12-1	•	1	1	1	010181@	@010262	
	37861-32600		3	3	D	PIPE, INJ NO. 6	12-1	•	1	1	1	010181@	@010590	
	37861-02700		C	PIPE, INJ NO. 7	12-1	•	1	1	1	1		@010180		
17	*	N	1	C	PIPE, INJ NO. 7	12-1	•	1	1	1				
	37861-22700		1	2	C	PIPE, INJ NO. 7	12-1	•	1	1	1	010181@	@010262	
	37861-32700		3	3	D	PIPE, INJ NO. 7	12-1	•	1	1	1	010181@	@010590	
	37861-02800		C	PIPE, INJ NO. 8	12-1	•	1	1	1	1		@010180		
	*	N	1	C	PIPE, INJ NO. 8	12-1	•	1	1	1				
18	37861-22800		1	2	C	PIPE, INJ NO. 8	12-1	•	1	1	1	010181@	@010262	
	37861-32800		3	3	D	PIPE, INJ NO. 8	12-1	•	1	1	1	010181@	@010590	
	37861-03100		C	PIPE, INJ NO. 9	12-1	•	1	1	1	1		@010180		
	*	N	1	C	PIPE, INJ NO. 9	12-1	•	1	1	1				
	37861-23100		1	2	C	PIPE, INJ NO. 9	12-1	•	1	1	1	010181@	@010262	

61-02-10 インジェクションパイプ ノズル(ヒョウジュンカン)  
INJ PIPE NOZZLE(STD-WALL TYPE)  
(UP TO E/# @010590)

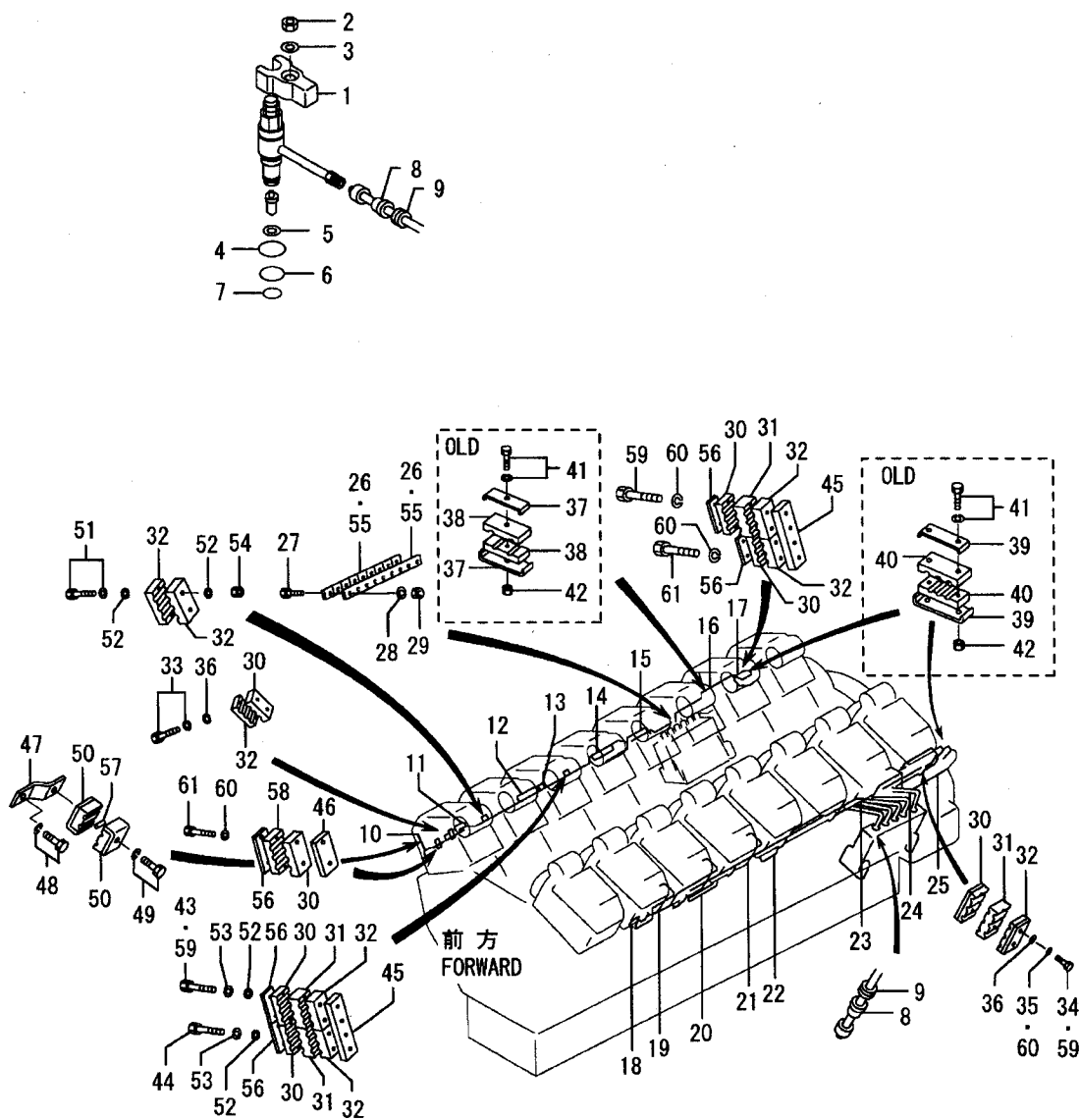


インジェクションパイプノズル(ヒョウジュンカン)  
 61-02-10 INJ PIPE NOZZLE(STD-WALL TYPE)  
 (UP TO E/# @010590)

-367-

見出 番 号 REF. -NO.	部品番号 PART NO.	代 替 R / P	変 更 順 号 S C E N E N Q G	部品名称 および 記事・仕様記号 PART NAME & DESCRIPTION	型式・個数 MODEL & QTY					適用号機 APPLICABLE SERIAL NO.		管 区 M / R	新 規 V R D	
					PT	PTA	PTK	MP- TA	MP- TK	FROM-	-@UPTO			
18	37861-33100	3	3	D PIPE, INJ NO.9	12-1	•	1	1	1	1	010181@	@010590		
19	37861-03200			C PIPE, INJ NO.10	12-1	•	1	1	1	1		@010180		
	*	N	1	C PIPE, INJ NO.10	12-1	•	1	1	1	1				
	37861-23200	1	2	C PIPE, INJ NO.10	12-1	•	1	1	1	1	010181@	@010262		
	37861-33200	3	3	D PIPE, INJ NO.10	12-1	•	1	1	1	1	010181@	@010590		
20	37861-03300			C PIPE, INJ NO.11	12-1	•	1	1	1	1		@010180		
	*	N	1	C PIPE, INJ NO.11	12-1	•	1	1	1	1				
	37861-23300	1	2	C PIPE, INJ NO.11	12-1	•	1	1	1	1	010181@	@010262		
	37861-33300	3	3	D PIPE, INJ NO.11	12-1	•	1	1	1	1	010181@	@010590		
21	37861-03400			C PIPE, INJ NO.12	12-1	•	1	1	1	1		@010180		
	*	N	1	C PIPE, INJ NO.12	12-1	•	1	1	1	1				
	37861-23400	1	2	C PIPE, INJ NO.12	12-1	•	1	1	1	1	010181@	@010267		
	37861-33400	3	3	D PIPE, INJ NO.12	12-1	•	1	1	1	1	010181@	@010590		
	37861-03500			C PIPE, INJ NO.13	12-1	•	1	1	1	1		@010180		
	*	N	1	C PIPE, INJ NO.13	12-1	•	1	1	1	1				
	37861-23500	1	2	C PIPE, INJ NO.13	12-1	•	1	1	1	1	010181@	@010262		
	37861-33500	3	3	D PIPE, INJ NO.13	12-1	•	1	1	1	1	010181@	@010590		
23	37861-03600			C PIPE, INJ NO.14	12-1	•	1	1	1	1		@010180		
	*	N	1	C PIPE, INJ NO.14	12-1	•	1	1	1	1				
	37861-23600	1	2	C PIPE, INJ NO.14	12-1	•	1	1	1	1	010181@	@010262		
	37861-33600	3	3	D PIPE, INJ NO.14	12-1	•	1	1	1	1	010181@	@010590		
24	37861-03700			C PIPE, INJ NO.15	12-1	•	1	1	1	1		@010180		
	*	N	1	C PIPE, INJ NO.15	12-1	•	1	1	1	1				
	37861-23700	1	2	C PIPE, INJ NO.15	12-1	•	1	1	1	1	010181@	@010262		
	37861-33700	3	3	D PIPE, INJ NO.15	12-1	•	1	1	1	1	010181@	@010590		
25	37861-03800			C PIPE, INJ NO.16	12-1	•	1	1	1	1		@010180		
	*	N	1	C PIPE, INJ NO.16	12-1	•	1	1	1	1				
	37861-23800	1	2	C PIPE, INJ NO.16	12-1	•	1	1	1	1	010181@	@010262		
	37861-33800	3	3	D PIPE, INJ NO.16	12-1	•	1	1	1	1	010181@	@010590		
26	37861-01700			D CLAMP	12-1	•	4	4	4	4		@010180		A
27	F1035-08035			D BOLT	12-1	•	18	18	18	18		@010590		A
28	F2515-08000			D WASHER, SPRING	12-1	•	18	18	18	18		@010590		A
29	F2300-08000			D NUT, LOCK	12-1	•	18	18	18	18		@010590		A
30	37561-24500			C CLAMP	12-1	•	15	15	15	15		@010424		A
	37561-24501	R	1	C CLAMP	12-1	•	15	15	15	15		@010424		A
31	37562-02900	3	2	D CLAMP	12-1	•	27	27	27	27		@010590		A
	37761-13500			C SEAT, CLAMP	12-1	•	13	13	13	13		@010424		
	37761-13501	R	1	C SEAT, CLAMP	12-1	•	13	13	13	13		@010424		
	37761-05300	3	2	D SEAT, CLAMP	12-1	•	19	19	19	19		@010590		
32	37561-24600			C CLAMP	12-1	•	15	15	15	15		@010424		A
	37561-24601	R	1	C CLAMP	12-1	•	15	15	15	15		@010424		A
	37562-03100	3	2	D CLAMP	12-1	•	29	29	29	29		@010590		A
33	F1805-10050			C BOLT, W/WASHER	B/W 12-1	•	4	4	4	4		@010424		A
	F1805-10055	3	1	D BOLT, W/WASHER	B/W 12-1	•	2	2	2	2		@010590		A
34	F1035-10070			D BOLT	12-1	•	26	26	26	26		@010180		A
35	F2515-10000			D WASHER, SPRING	12-1	•	26	26	26	26		@010180		A
36	F2500-10000			Q WASHER, PLAIN	12-1	•	26	26	26	26		@010180		A
	F2500-10000	1	D	WASHER, PLAIN	12-1	•	54	54	54	54	010181@	@010590		A
37	32661-56800			Q CLAMP	12-1	•	2	2	2	2		@010136		A
	32661-56800	1	D	CLAMP	12-1	•	4	4	4	4	010137@	@010180		A

61-02-10 インジェクションパイプ ノズル(ヒョウジュンカン)  
INJ PIPE NOZZLE(STD-WALL TYPE)  
(UP TO E/# @010590)



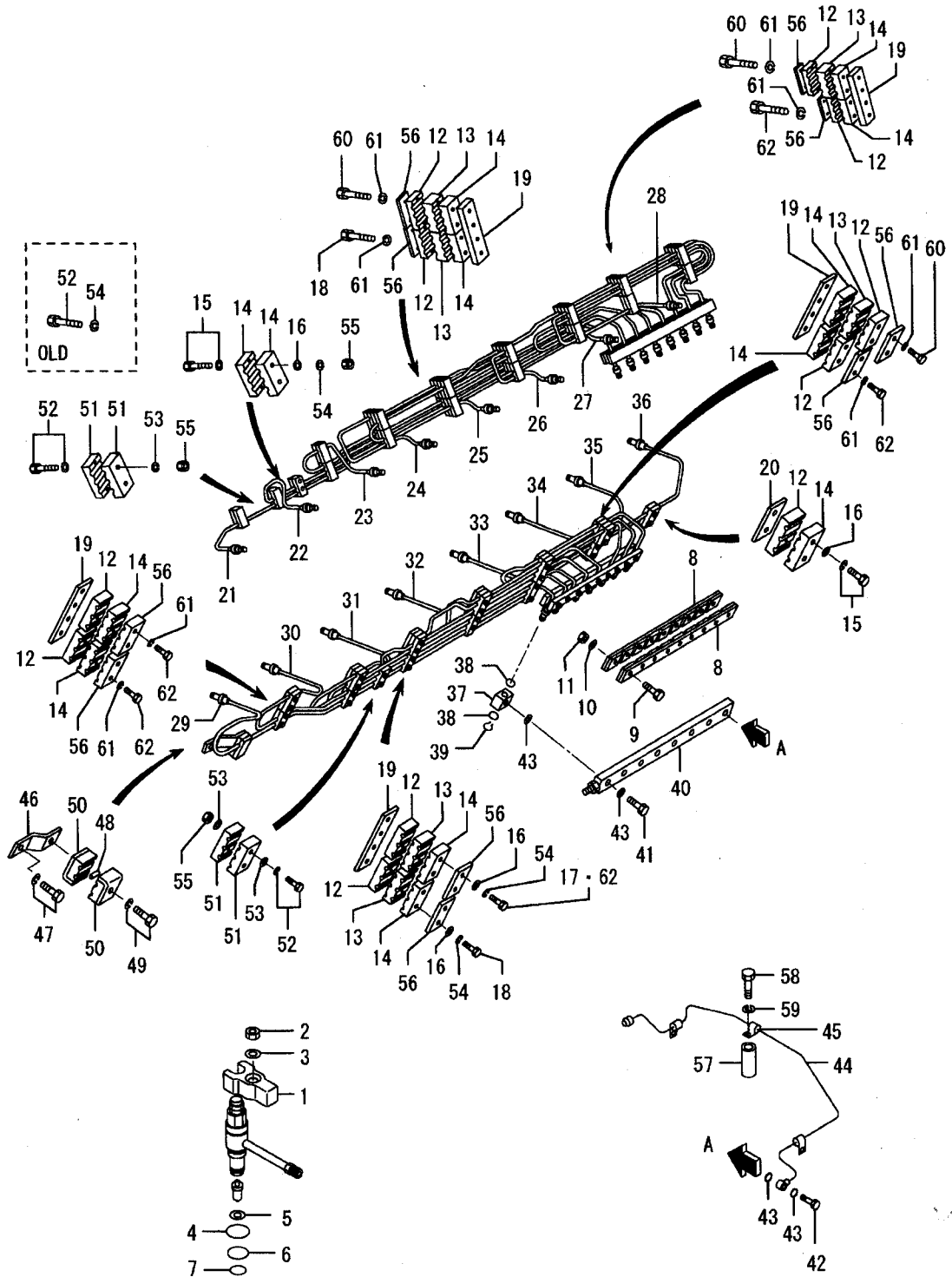
61-02-10 インジェクションパイプノズル(ヒョウジュンカン)  
 INJ PIPE NOZZLE(STD-WALL TYPE)  
 (UP TO E/# @010590)

-369-

見出 番号 REF. -NO.	部品番号 PART NO.	代 替 R / P	変 更 順 号 S C E N E N G Q G	部品名称 および 記事・仕様記号 PART NAME & DESCRIPTION	型式・個数 MODEL & QTY					適用号機 APPLICABLE SERIAL NO.		管 区 M / R	新 規 V R D	
					PT	PTA	PTK	MP- TA	MP- TK	FROM@-	@UPTO			
38	37861-04600			Q SEAT, CLAMP	12-1	•	2	2	2	2				
	37861-04600		1	D SEAT, CLAMP	12-1	•	4	4	4	4	010137@	@010180		
39	37861-04700			D CLAMP	12-1	•	4	4	4	4		@010180	A	
40	37861-04800			D SEAT, CLAMP	12-1	•	4	4	4	4		@010180		
41	F1805-08025			Q BOLT, W/WASHER	B/W 12-1	•	5	5	5	5		@010136	A	
	F1805-08025		1	D BOLT, W/WASHER	B/W 12-1	•	6	6	6	6	010137@	@010180	A	
42	F2300-08000			Q NUT	12-1	•	5	5	5	5		@010136	A	
	F2300-08000		1	D NUT	12-1	•	6	6	6	6	010137@	@010180	A	
43	F1035-10060			D BOLT	12-1	•	14	14	14	14	010181@	@010424	A	
44	F1035-10090			D BOLT	12-1	•	16	16	16	16	010181@	@010590	A	
45	37761-03600			C PLATE, CLAMP	12-1	•	12	12	12	12	010181@	@010424		
	37761-03601	3	1	D PLATE, CLAMP	12-1	•	12	12	12	12	010181@	@010590		
46	37761-03700			C PLATE, CLAMP	12-1	•	3	3	3	3	010181@	@010424		
	37761-03701	3	1	D PLATE, CLAMP	12-1	•	3	3	3	3	010181@	@010590		
47	37761-08300			A STAY, INJ PIPE	12-1	•	1	1	1	1	010181@	@010590		
48	F1805-10016			A BOLT, W/WASHER	B/W 12-1	•	1	1	1	1	010181@	@010590	A	
49	F1805-06030			A BOLT, W/WASHER	B/W 12-1	•	1	1	1	1	010181@	@010590	A	
50	MH020258			C CLAMP	12-1	•	2	2	2	2	010181@	@010496		
	MH021219	3	1	D CLAMP	12-1	•	2	2	2	2	010181@	@010590	A	
51	F1035-10050			C BOLT	12-1	•	4	4	4	4	010181@	@010424	A	
	F1805-10045	N	1	C BOLT, W/WASHER	B/W 12-1	•	4	4	4	4	010425@	@010496	A	
	F1035-10045	N	2	D BOLT	12-1	•	4	4	4	4	010497@	@010590	A	
52	F2500-10000			A WASHER, PLAIN	12-1	•	8	8	8	8	010181@	@010590	A	
53	F2515-10000			D WASHER, SPRING	12-1	•	4	4	4	4	010181@	@010424	A	
54	F2300-10000			D NUT	12-1	•	4	4	4	4	010181@	@010590	A	
55	37861-01800			D CLAMP	12-1	•	4	4	4	4	010181@	@010590		
56	37562-15900			D PLATE, CLAMP	12-1	•	27	27	27	27	010425@	@010590		
57	F2846-08000			C PIN, DOWEL	12-1	•	1	1	1	1	010181@	@010496	A	
	F2846-10000	N	1	D PIN, DOWEL	12-1	•	1	1	1	1	010497@	@010590	A	
58	37562-03100			Q CLAMP, PIPE	12-1	•	4	4	4	4	010181@	@010496		
	37562-03100		1	D CLAMP, PIPE	12-1	•	20	20	20	20	010497@	@010590	A	
59	F1035-10080			D BOLT	12-1	•	22	22	22	22	010181@	@010590	A	
60	F2515-10000			D WASHER, SPRING	12-1	•	52	52	52	52	010181@	@010590	A	
61	F1035-10065			D BOLT	12-1	•	14	14	14	14	010425@	@010590	A	

61-02-11

インジェクションパイプノズル(ニッシュウカン)  
IN PIPE NOZZLE(DUAL-WALL TYPE)  
(UP TO E/# @010590)



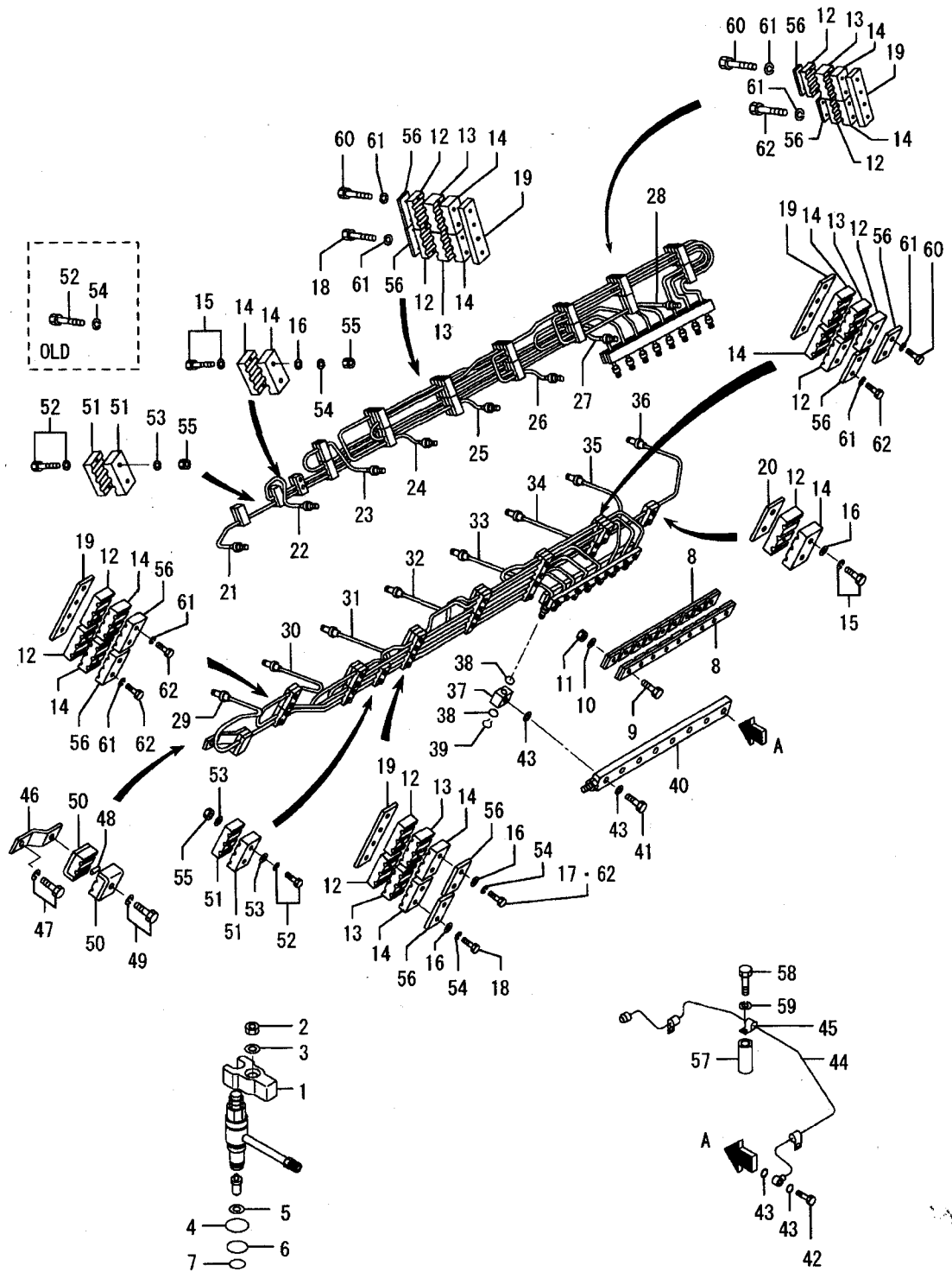


インジェクションパイプノズル(ニジュウカン)  
 61-02-11 IN PIPE NOZZLE(DUAL-WALL TYPE)  
 (UP TO E/# @010590)

-371-

見出 番号 REF. -NO.	部品番号 PART NO.	代 替 R / P	変 更 順 号 S C E N E N G O G	部品名称 および 記事・仕様記号 PART NAME & DESCRIPTION	型式・個数 MODEL & QTY						適用号機 APPLICABLE SERIAL NO.		管 区 M / R	新 規 V R D	
					PT	PTA	PTK	MP- TA	MP- TK		FROM@-	-@UPTO			
1	37561-01600		C	GLAND, NOZZLE	12-2	.	.	.	16	16		@010233			
	37561-01601	R	1	C	GLAND, NOZZLE	12-2	.	.	.	16	16	@010233			
	37561-01600		3	2	C	GLAND, NOZZLE	12-2	.	.	.	16	16	@010590		
	*	R	3	C	GLAND, NOZZLE	12-2	.	.	.	16	16				
	37561-01602		1	4	D	GLAND, NOZZLE	12-2	.	.	.	16	16	@010590		
2	F2305-14000		D	NUT	12-2	.	.	.	16	16		@010590	A		
3	33561-04500		C	WASHER	12-2	.	.	.	16	16		@010506	A		
	33561-14500	3	1	D	WASHER	12-2	.	.	.	16	16	@010590			
4	F3150-04200		D	O-RING	12-2	.	.	.	16	16		@010590	A		
5	37561-16800		D	GASKET, NOZZLE	12-2	.	.	.	16	16		@010590			
6	F3150-03400		D	O-RING	12-2	.	.	.	16	16		@010590	A		
7	F3150-02600		D	O-RING	12-2	.	.	.	16	16		@010590	A		
8	37861-01700		D	CLAMP	12-2	.	.	.	4	4	010181@	@010590	A		
9	F1035-08035		D	BOLT	12-2	.	.	.	18	18		@010590	A		
10	F2515-08000		D	WASHER, SPRING	12-2	.	.	.	18	18		@010590	A		
11	F2300-08000		D	NUT, LOCK	12-2	.	.	.	18	18		@010590	A		
12	37561-24500		C	CLAMP	12-2	.	.	.	15	15		@010424	A		
	37561-24501	R	1	C	CLAMP	12-2	.	.	.	15	15	@010424	A		
13	37562-03500	3	2	D	CLAMP	12-2	.	.	.	27	27	@010590	A		
	37761-13500		C	SEAT, CLAMP	12-2	.	.	.	13	13		@010424			
14	37761-13501	R	1	C	SEAT, CLAMP	12-2	.	.	.	13	13	@010424			
	37761-05400		3	2	D	SEAT, CLAMP	12-2	.	.	.	19	19	@010590		
	37561-24600		C	CLAMP	12-2	.	.	.	15	15		@010424	A		
	37561-24601	R	1	C	CLAMP	12-2	.	.	.	15	15	@010424	A		
	37562-13600		3	2	D	CLAMP	12-2	.	.	.	27	27	@010590	A	
15	F1805-10050		C	BOLT, W/WASHER	B/W 12-2	.	.	.	4	4		@010424	A		
16	F1805-10055	3	1	BOLT, W/WASHER	B/W 12-2	.	.	.	2	2		@010590	A		
	F2500-10000		Q	WASHER, PLAIN	12-2	.	.	.	26	26		@010180	A		
17	F2500-10000	1	D	WASHER, PLAIN	12-2	.	.	.	54	54	010181@	@010590	A		
	F1035-10060		D	BOLT	12-2	.	.	.	14	14		@010424	A		
18	F1035-10090		D	BOLT	12-2	.	.	.	16	16		@010590	A		
19	37761-03600		C	PLATE, CLAMP	12-2	.	.	.	12	12		@010424			
	37761-03601	3	1	D	PLATE, CLAMP	12-2	.	.	.	12	12	@010590			
20	37761-03700		C	PLATE, CLAMP	12-2	.	.	.	3	3		@010424			
	37761-03701	3	1	D	PLATE, CLAMP	12-2	.	.	.	3	3	@010590			
21	37861-52100		C	PIPE, INJ NO.1	12-2	.	.	.	1	1		@010180			
	37861-62100	3	1	D	PIPE, INJ NO.1	12-2	.	.	.	1	1	@010590			
22	37861-52200		C	PIPE, INJ NO.2	12-2	.	.	.	1	1		@010180			
	37861-62200	3	1	D	PIPE, INJ NO.2	12-2	.	.	.	1	1	@010590			
23	37861-52300		C	PIPE, INJ NO.3	12-2	.	.	.	1	1		@010180			
24	37861-62300	3	1	D	PIPE, INJ NO.3	12-2	.	.	.	1	1	@010590			
	37861-52400		C	PIPE, INJ NO.4	12-2	.	.	.	1	1		@010180			
25	37861-62400	3	1	D	PIPE, INJ NO.4	12-2	.	.	.	1	1	@010590			
	37861-52500		C	PIPE, INJ NO.5	12-2	.	.	.	1	1		@010180			
26	37861-62500	3	1	D	PIPE, INJ NO.5	12-2	.	.	.	1	1	@010590			
	37861-52600		C	PIPE, INJ NO.6	12-2	.	.	.	1	1		@010180			
27	37861-62600	3	1	D	PIPE, INJ NO.6	12-2	.	.	.	1	1	@010590			
	37861-52700		C	PIPE, INJ NO.7	12-2	.	.	.	1	1		@010180			
28	37861-62700	3	1	D	PIPE, INJ NO.7	12-2	.	.	.	1	1	@010590			
	37861-52800		C	PIPE, INJ NO.8	12-2	.	.	.	1	1		@010180			

インジェクションパイプノズル(ニジェウカン)  
IN PIPE NOZZLE(DUAL-WALL TYPE)  
(UP TO E/# @010590)

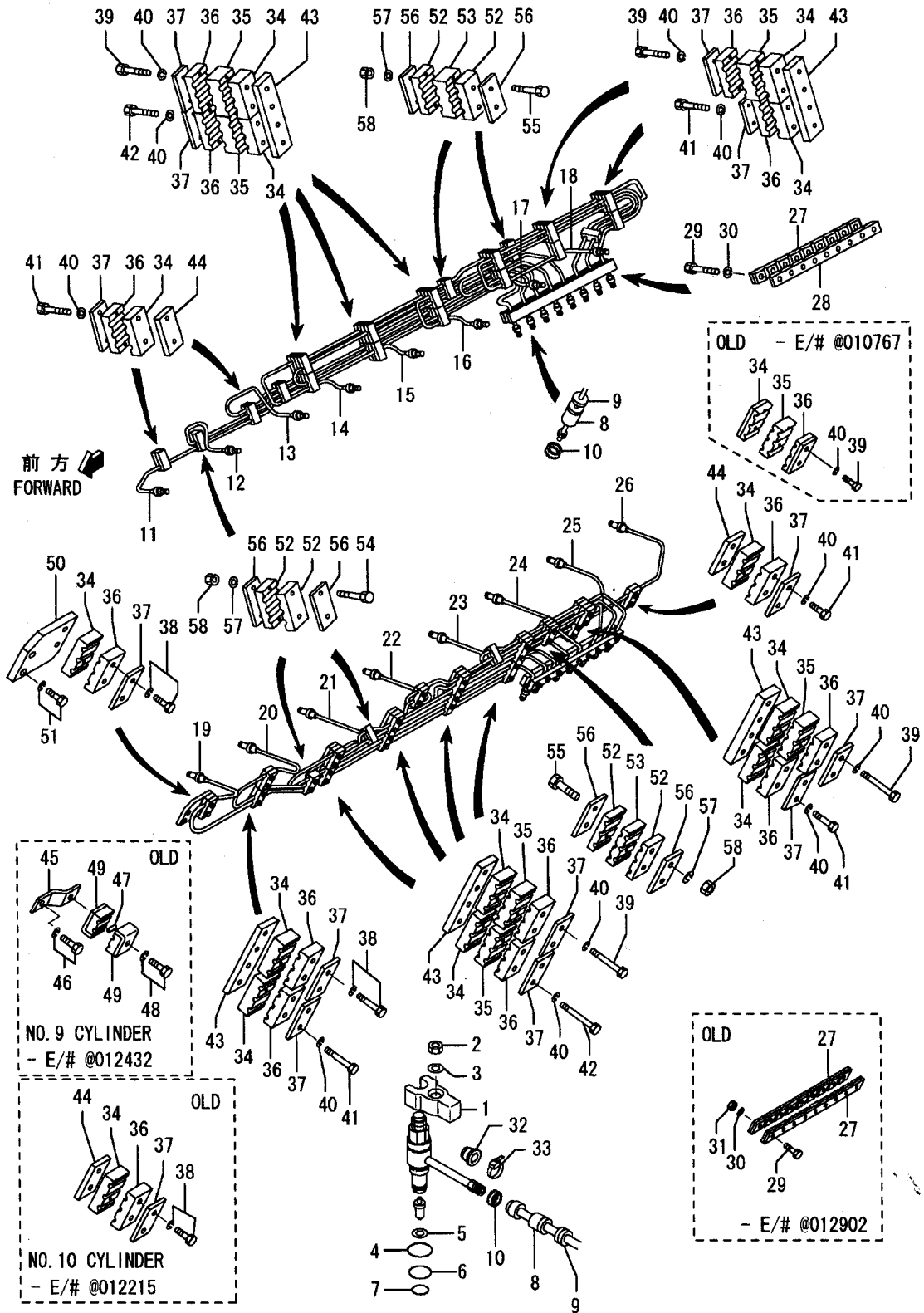


インジェクションパイプノズル(ニジュウカン)  
 61-02-11 IN PIPE NOZZLE(DUAL-WALL TYPE)  
 (UP TO E/# @010590)

-373-

見 出 番 号 REF. -NO.	部 品 番 号 PART NO.	代 替 R / P	変 更 順 号 S C E N E Q G	部 品 名 称 お よ び 記 事 ・ 仕 様 記 号 PART NAME & DESCRIPTION	型 式 ・ 個 数 MODEL & QTY						適 用 号 機 APPLICABLE SERIAL NO.		管 区 M / R	新 規 V R D	
					PT	PTA	PTK	MP- TA	MP- TK			FROM@-			-@UPTO
28	37861-62800		3 1 D	PIPE, INJ NO. 8	12-2	.	.	.	1	1		@010590			
29	37861-53100		C	PIPE, INJ NO. 9	12-2	.	.	.	1	1		@010180			
	37861-63100		3 1 D	PIPE, INJ NO. 9	12-2	.	.	.	1	1		@010590			
30	37861-53200		C	PIPE, INJ NO. 10	12-2	.	.	.	1	1		@010180			
	37861-63200		3 1 D	PIPE, INJ NO. 10	12-2	.	.	.	1	1		@010590			
31	37861-53300		C	PIPE, INJ NO. 11	12-2	.	.	.	1	1		@010180			
	37861-63300		3 1 D	PIPE, INJ NO. 11	12-2	.	.	.	1	1		@010590			
32	37861-53400		C	PIPE, INJ NO. 12	12-2	.	.	.	1	1		@010180			
	37861-63400		3 1 D	PIPE, INJ NO. 12	12-2	.	.	.	1	1		@010590			
33	37861-53500		C	PIPE, INJ NO. 13	12-2	.	.	.	1	1		@010180			
34	37861-63500		3 1 D	PIPE, INJ NO. 13	12-2	.	.	.	1	1		@010590			
	37861-53600		C	PIPE, INJ NO. 14	12-2	.	.	.	1	1		@010180			
	37861-63600		3 1 D	PIPE, INJ NO. 14	12-2	.	.	.	1	1		@010590			
35	37861-53700		C	PIPE, INJ NO. 15	12-2	.	.	.	1	1		@010180			
	37861-63700		3 1 D	PIPE, INJ NO. 15	12-2	.	.	.	1	1		@010590			
36	37861-53800		C	PIPE, INJ NO. 16	12-2	.	.	.	1	1		@010180			
	37861-63800		3 1 D	PIPE, INJ NO. 16	12-2	.	.	.	1	1		@010590			
37	37561-04800		D	CONNECTOR, LEAK	12-2	.	.	.	16	16		@010590			
38	F3156-02500		D	O-RING	12-2	.	.	.	32	32		@010590	A		
39	F3200-02500		D	RING, SNAP	12-2	.	.	.	16	16		@010590	A		
40	37861-00800		D	PIPE, FUEL LEAK-OFF	12-2	.	.	.	2	2		@010590			
41	30036-03604		D	BOLT	12-2	.	.	.	15	15		@010590	A		
42	33761-07600		D	BOLT, EYE	12-2	.	.	.	1	1		@010590	A		
43	05946-00801		D	WASHER, SEALING	12-2	.	.	.	33	33		@010590	A		
44	37761-04400		C	PIPE, FUEL LEAK-OFF	12-2	.	.	.	1	1		@010233			
45	37761-14400		3 1 D	PIPE, FUEL LEAK-OFF	12-2	.	.	.	1	1		@010590			
	05317-40600		D	CLIP	12-2	.	.	.	2	2		@010233	A		
46	37761-08300		D	STAY, INJ PIPE	12-2	.	.	.	1	1		@010590			
47	F1805-10016		D	BOLT, W/WASHER	B/W 12-2	.	.	.	1	1		@010590	A		
48	F2846-10000		D	PIN, DOWEL	12-2	.	.	.	1	1		@010590	A		
49	F1805-06030		D	BOLT, W/WASHER	B/W 12-2	.	.	.	1	1		@010590	A		
50	MH020258		C	CLAMP	12-2	.	.	.	2	2		@010496			
	MH021219		3 1 D	CLAMP	12-2	.	.	.	2	2		@010590	A		
51	37561-24601		C	CLAMP, PIPE	12-2	.	.	.	4	4		@010424			
	37562-13600		3 1 D	CLAMP, PIPE	12-2	.	.	.	4	4		@010590			
52	F1035-10050		C	BOLT	12-2	.	.	.	4	4		@010424	A		
	F1805-10045		N 1 C	BOLT, W/WASHER	B/W 12-2	.	.	.	4	4	010425@	@010496	A		
	F1035-10045		N 2 D	BOLT	12-2	.	.	.	4	4	010497@	@010590	A		
53	F2500-10000		D	WASHER, PLAIN	12-2	.	.	.	8	8		@010590	A		
54	F2515-10000		D	WASHER, SPRING	12-2	.	.	.	4	4		@010424	A		
55	F2300-10000		D	NUT	12-2	.	.	.	4	4		@010590	A		
56	37562-15900		D	PLATE, CLAMP	12-2	.	.	.	27	27	010425@	@010590			
57	37761-04500		D	SPACER	12-2	.	.	.	1	1	010234@	@010590			
58	F1035-12110		D	BOLT	12-2	.	.	.	1	1	010234@	@010590	A		
59	F2515-12000		D	WASHER, SPRING	12-2	.	.	.	1	1	010234@	@010590	A		
60	F1035-10080		D	BOLT	12-2	.	.	.	22	22	010181@	@010590	A		
61	F2515-10000		D	WASHER, SPRING	12-2	.	.	.	52	52	010181@	@010590	A		
62	F1035-10065		D	BOLT	12-2	.	.	.	14	14	010425@	@010590	A		

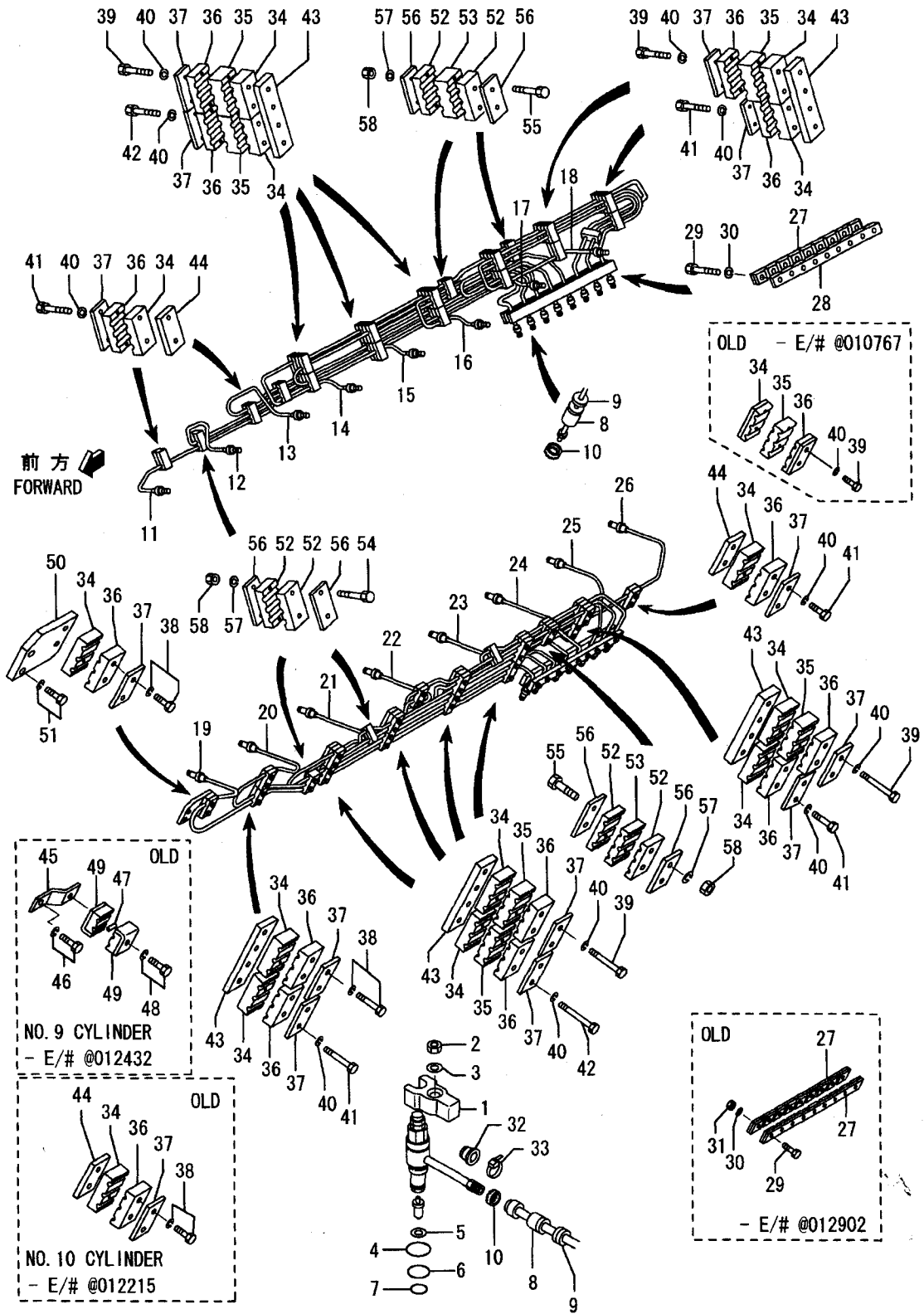
インジェクションパイプノズル(ヒョウジュンカン)  
INJ PIPE NOZZLE(STD-WALL TYPE)  
(FROM E/# 010591@)



インジェクションパイプノズル(標準型)  
 61-02-12 INJ PIPE NOZZLE(STD-WALL TYPE)  
 (FROM E/# 010591@)

見出 番号 REF. -NO.	部品番号 PART NO.	代 替 R / P	変 更 順 号 S E N Q G	部品名称 および 記事・仕様記号 PART NAME & DESCRIPTION	型式・個数 MODEL & QTY					適用号機 APPLICABLE SERIAL NO.		管 区 M / R	新 規 V R D
					PT	PTA	PTK	MP- TA	MP- TK	FROM@-	@UPTO		
1	37561-01602			GLAND, NOZZLE	12-1	•	16	16	16	16	010591@		
2	F2305-14000			NUT, LOCK	12-1	•	16	16	16	16	010591@		A
3	33561-14500			WASHER	12-1	•	16	16	16	16	010591@		A
4	05507-00420		C	O-RING	12-1	•	16	16	16	16	010591@	@010841	A
	05507-10420	3	1	O-RING	12-1	•	16	16	16	16	010591@		A
5	37561-16800			GASKET, NOZZLE	12-1	•	16	16	16	16	010591@		A
6	F3150-03400		C	O-RING	12-1	•	16	16	16	16	010591@	@010841	A
	05507-10340	3	1	O-RING	12-1	•	16	16	16	16	010591@		A
7	F3150-02600		C	O-RING	12-1	•	16	16	16	16	010591@	@010841	A
	05507-10260	3	1	O-RING	12-1	•	16	16	16	16	010591@		A
8	37561-13500		C	COVER	12-1	•	32	32	32	32	010591@	@012351	
	37561-23500	3	1	COVER	12-1	•	32	32	32	32	010591@		V
9	37561-13600			HOLDER	12-1	•	32	32	32	32	010591@		
10	37861-04400		A	HOLDER	12-1	•	32	32	32	32	012954@		V
11	37861-42100		C	PIPE, INJ NO.1	12-1	•	1	1	1	1	010591@	@011229	
12	37860-02100	3	1	PIPE, INJ NO.1	12-1	•	1	1	1	1	010591@		V
	37861-42200		C	PIPE, INJ NO.2	12-1	•	1	1	1	1	010591@	@011229	
	37860-02200	3	1	PIPE, INJ NO.2	12-1	•	1	1	1	1	010591@		V
13	37861-42300		C	PIPE, INJ NO.3	12-1	•	1	1	1	1	010591@	@011229	
	37860-02300	3	1	PIPE, INJ NO.3	12-1	•	1	1	1	1	010591@		V
14	37861-42400		C	PIPE, INJ NO.4	12-1	•	1	1	1	1	010591@	@011229	
	37860-02400	3	1	PIPE, INJ NO.4	12-1	•	1	1	1	1	010591@		V
15	37861-42500		C	PIPE, INJ NO.5	12-1	•	1	1	1	1	010591@	@011229	
	37860-02500	3	1	PIPE, INJ NO.5	12-1	•	1	1	1	1	010591@		V
16	37861-42600		C	PIPE, INJ NO.6	12-1	•	1	1	1	1	010591@	@011229	
17	37860-02600	3	1	PIPE, INJ NO.6	12-1	•	1	1	1	1	010591@		V
	37861-42700		C	PIPE, INJ NO.7	12-1	•	1	1	1	1	010591@	@011229	
	37860-02700	3	1	PIPE, INJ NO.7	12-1	•	1	1	1	1	010591@		V
18	37861-42800		C	PIPE, INJ NO.8	12-1	•	1	1	1	1	010591@	@011229	
	37860-02800	3	1	PIPE, INJ NO.8	12-1	•	1	1	1	1	010591@		V
19	37861-43100		C	PIPE, INJ NO.9	12-1	•	1	1	1	1	010591@	@011229	
	37860-03100	3	1	PIPE, INJ NO.9	12-1	•	1	1	1	1	010591@		V
20	37861-43200		C	PIPE, INJ NO.10	12-1	•	1	1	1	1	010591@	@011229	
	37860-03200	3	1	PIPE, INJ NO.10	12-1	•	1	1	1	1	010591@		V
21	37861-43300		C	PIPE, INJ NO.11	12-1	•	1	1	1	1	010591@	@011229	
22	37860-03300	3	1	PIPE, INJ NO.11	12-1	•	1	1	1	1	010591@		V
	37861-43400		C	PIPE, INJ NO.12	12-1	•	1	1	1	1	010591@	@011229	
	37860-03400	3	1	PIPE, INJ NO.12	12-1	•	1	1	1	1	010591@		V
23	37861-43500		C	PIPE, INJ NO.13	12-1	•	1	1	1	1	010591@	@011229	
	37860-03500	3	1	PIPE, INJ NO.13	12-1	•	1	1	1	1	010591@		V
24	37861-43600		C	PIPE, INJ NO.14	12-1	•	1	1	1	1	010591@	@011229	
	37860-03600	3	1	PIPE, INJ NO.14	12-1	•	1	1	1	1	010591@		V
25	37861-43700		C	PIPE, INJ NO.15	12-1	•	1	1	1	1	010591@	@011229	
	37860-03700	3	1	PIPE, INJ NO.15	12-1	•	1	1	1	1	010591@		V
26	37861-43800		C	PIPE, INJ NO.16	12-1	•	1	1	1	1	010591@	@011229	
27	37860-03800	3	1	PIPE, INJ NO.16	12-1	•	1	1	1	1	010591@		V
	37861-01800		Q	CLAMP	12-1	•	4	4	4	4	010591@	@012902	
	37861-01800	1		CLAMP	12-1	•	2	2	2	2	012903@		
28	37861-02900		A	CLAMP	12-1	•	2	2	2	2	012903@		V
29	F1035-08035		C	BOLT	12-1	•	18	18	18	18	010591@	@012902	

61-02-12 インジェクションパイプノズル(ヒョウジュンカン)  
INJ PIPE NOZZLE(STD-WALL TYPE)  
(FROM E/# 010591@)

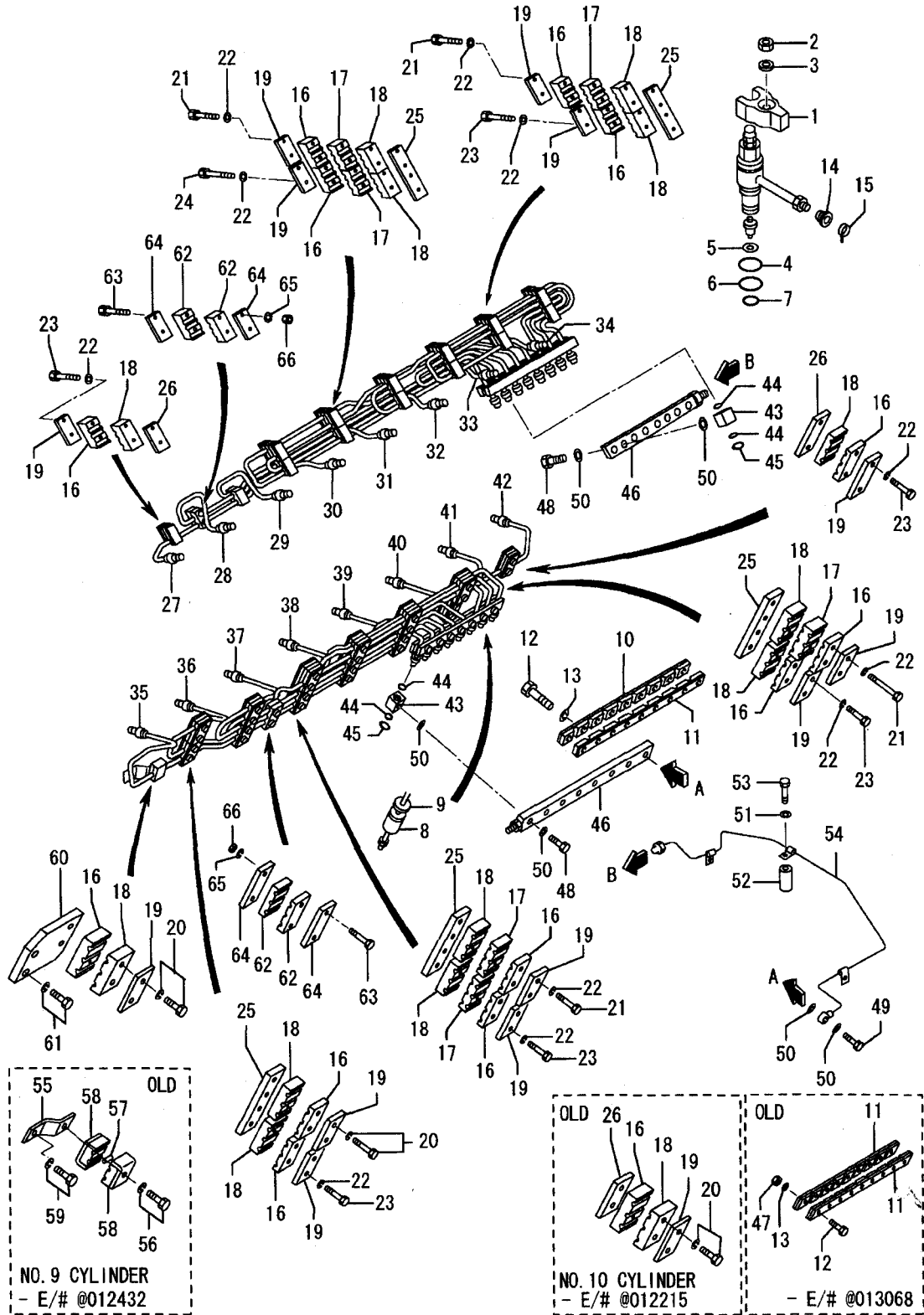


インジェクションパイプノズル(ヒョウジュンカン)  
 61-02-12 INJ PIPE NOZZLE(STD-WALL TYPE)  
 (FROM E/# 010591@)

-377-

見出 番号 REF- NO.	部品番号 PART NO.	代 替 R / P	変 更 順 号 S C E N E N O G	部品名称 および 記事・仕様記号 PART NAME & DESCRIPTION	型式・個数 MODEL & QTY					適用号機 APPLICABLE SERIAL NO.		管 区 M / R	新 規 V R D
					PT	PTA	PTK	MP- TA	MP- TK	FROM@-	-@UPTO		
29	F1035-08030	N	1	BOLT	12-1	•	18	18	18	18	012903@		V
30	F2515-08000			WASHER, SPRING	12-1	•	18	18	18	18	010591@		A
31	F2300-08000	D		NUT	12-1	•	18	18	18	18	010591@	@012902	A
32	37561-08800	A		BUSHING	12-1	•	16	16	16	16	011204@		V
33	05318-00300	A		BAND, CLIP	12-1	•	16	16	16	16	011204@		V
34	37562-03300	C		CLAMP, PIPE	12-1	•	27	27	27	27	010768@	@011623	
	37562-13300	G 1	Q	CLAMP, PIPE	12-1	•	27	27	27	27	011624@	@012215	
	37562-13300	G 2	Q	CLAMP, PIPE	12-1	•	28	28	28	28	012216@	@012432	
	37562-13300	G 3		CLAMP, PIPE	12-1	•	29	29	29	29	012433@		
35	37562-03400	C		SEAT, PIPE	12-1	•	19	19	19	19	010768@	@011623	
36	37562-13400	G 1		SEAT, PIPE	12-1	•	19	19	19	19	011624@		
	37562-03100	C		CLAMP, PIPE	12-1	•	27	27	27	27	010591@	@011623	
	37562-13100	G 1	Q	CLAMP, PIPE	12-1	•	27	27	27	27	011624@	@012215	
	37562-13100	2	Q	CLAMP, PIPE	12-1	•	28	28	28	28	012216@	@012432	
	37562-13100	3		CLAMP, PIPE	12-1	•	29	29	29	29	012433@		
37	37562-15900	Q		PLATE, CLAMP	12-1	•	27	27	27	27	010591@	@012215	
	37562-15900	1	Q	PLATE, CLAMP	12-1	•	28	28	28	28	012216@	@012432	
	37562-15900	2		PLATE, CLAMP	12-1	•	29	29	29	29	012433@		
38	F1805-10055	Q		BOLT, W/WASHER	B/W 12-1	•	2	2	2	2	010591@	@012215	
	F1805-10055	1	Q	BOLT, W/WASHER	B/W 12-1	•	4	4	4	4	012216@	@012432	
39	F1805-10055	2		BOLT, W/WASHER	B/W 12-1	•	6	6	6	6	012433@		
40	F1035-10080			BOLT	12-1	•	22	22	22	22	010591@		
41	F2515-10000			WASHER, SPRING	12-1	•	52	52	52	52	010591@		A
42	F1035-10065			BOLT	12-1	•	14	14	14	14	010591@		A
43	F1035-10090			BOLT	12-1	•	16	16	16	16	010591@		A
43	37761-03601	Q		PLATE, CLAMP	12-1	•	12	12	12	12	010591@	@012215	
	37761-03601	1		PLATE, CLAMP	12-1	•	13	13	13	13	012216@		
44	37761-03701	Q		PLATE, CLAMP	12-1	•	3	3	3	3	010591@	@012215	
	37761-03701	1		PLATE, CLAMP	12-1	•	2	2	2	2	012216@		
45	37761-08300	D		STAY, INJ PIPE	12-1	•	1	1	1	1	010591@	@012432	
46	F1805-10016	D		BOLT, W/WASHER	B/W 12-1	•	1	1	1	1	010591@	@012432	A
47	F2846-10000	D		PIN, DOWEL	12-1	•	1	1	1	1	010591@	@012432	A
48	F1805-06030	D		BOLT, W/WASHER	B/W 12-1	•	1	1	1	1	010591@	@012432	A
49	MH021219	D		CLAMP	12-1	•	2	2	2	2	010591@	@012432	A
50	37761-09900	A		STAY, INJ PIPE	12-1	•	1	1	1	1	012433@		V
51	F1805-10030	A		BOLT, W/WASHER	B/W 12-1	•	2	2	2	2	012433@		A
52	37562-03100	C		CLAMP, PIPE	12-1	•	20	20	20	20	010591@	@011623	V
	37562-13100	G 1		CLAMP, PIPE	12-1	•	20	20	20	20	011624@		
53	37562-03400	C		SEAT, PIPE	12-1	•	5	5	5	5	010591@	@011623	
	37562-13400	G 1		SEAT, PIPE	12-1	•	5	5	5	5	011624@		
54	F1035-10045			BOLT	12-1	•	10	10	10	10	010591@		A
55	F1035-10070			BOLT	12-1	•	10	10	10	10	010591@		A
56	37562-15900			PLATE, CLAMP	12-1	•	20	20	20	20	010591@		
57	F2515-10000			WASHER, SPRING	12-1	•	20	20	20	20	010591@		A
58	F2300-10000			NUT	12-1	•	20	20	20	20	010591@		A

インジェクションパイプノズル(ニジュウカン)  
INJ PIPE NOZZLE(DUAL-WALL TYPE)  
(FROM E/# 010591@)

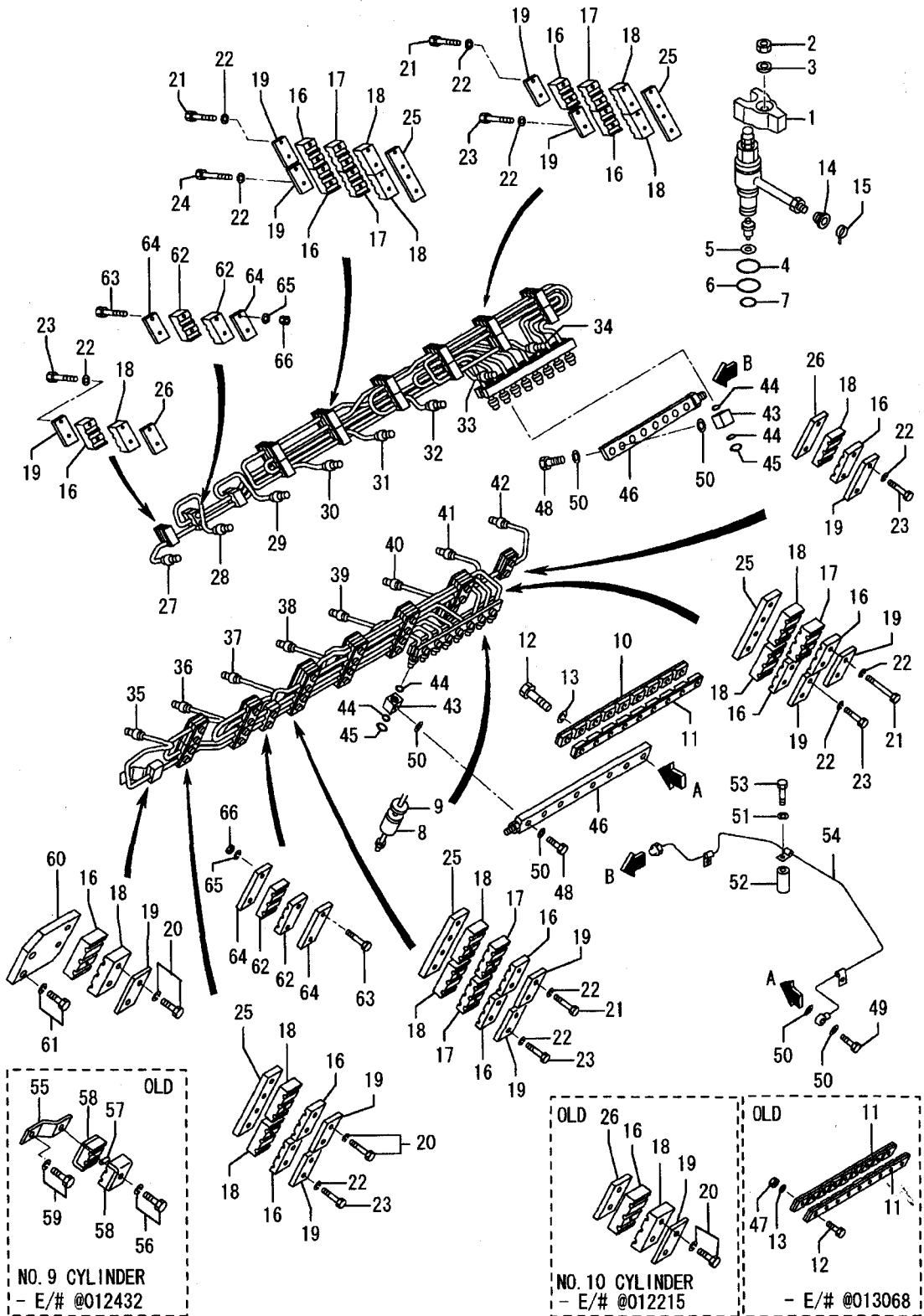




インジェクションパイプ ノズル(ニジュウカン)  
 61-02-13 INJ PIPE NOZZLE(DUAL-WALL TYPE)  
 )(FROM E/# 010591@)

見出番号 REF.-NO.	部品番号 PART NO.	代 替 R / P	変 更 順 号 S C E N E O G	部品名称 および 記事・仕様記号 PART NAME & DESCRIPTION	型式・個数 MODEL & QTY						適用号機 APPLICABLE SERIAL NO.		管 区 M / R	新 規 V R D
					PT	PTA	PTK	MP- TA	MP- TK	FROM@-	-@UPTO			
1	37561-01602			GLAND, NOZZLE	12-2	•	•	•	16	16	010591@			
2	F2305-14000			NUT	12-2	•	•	•	16	16	010591@		A	
3	33561-14500			WASHER	12-2	•	•	•	16	16	010591@		A	
4	05507-00420			C O-RING	12-2	•	•	•	16	16	010591@	@010841	A	
	05507-10420	3	1	O-RING	12-2	•	•	•	16	16	010591@		A	
5	37561-16800			GASKET, NOZZLE	12-2	•	•	•	16	16	010591@			
6	F3150-03400			C O-RING	12-2	•	•	•	16	16	010591@	@010841	A	
	05507-10340	3	1	O-RING	12-2	•	•	•	16	16	010591@		A	
7	F3150-02600			C O-RING	12-2	•	•	•	16	16	010591@	@010841	A	
	05507-10260	3	1	O-RING	12-2	•	•	•	16	16	010591@		A	
8	37561-09600			C COVER	12-2	•	•	•	16	16	012909@	@014556		V
	37561-19600	3	1	COVER	12-2	•	•	•	16	16	012909@			V
9	37561-09700			A HOLDER	12-2	•	•	•	16	16	012909@			V
10	37861-01900			A CLAMP	12-2	•	•	•	2	2	013069@			V
11	37861-01700			Q CLAMP	12-2	•	•	•	4	4	010591@	@013068		
12	37861-01700		1	CLAMP	12-2	•	•	•	2	2	013069@			
	F1035-08035			C BOLT	12-2	•	•	•	18	18	010591@	@013068	A	
	F1035-08030	N	1	BOLT	12-2	•	•	•	18	18	013069@		A	V
13	F2515-08000			WASHER, SPRING	12-2	•	•	•	18	18	010591@		A	
14	37561-08800			A BUSHING	12-2	•	•	•	16	16	011204@			V
15	05318-00300			A BAND, CLIP	12-2	•	•	•	16	16	011204@		A	V
16	37562-03500			C SEAT, PIPE	12-2	•	•	•	27	27	010591@	@011662		
	37562-13500	3	1	Q SEAT, PIPE	12-2	•	•	•	27	27	010591@	@012215		
	37562-13500	2	Q	SEAT, PIPE	12-2	•	•	•	28	28	012216@	@012432		
	37562-13500	3		SEAT, PIPE	12-2	•	•	•	29	29	012433@			
17	37761-05400			C SEAT, PIPE	12-2	•	•	•	19	19	010591@	@011662		
	37761-15400	3	1	SEAT, PIPE	12-2	•	•	•	19	19	010591@			
18	37562-13600			C CLAMP, PIPE	12-2	•	•	•	27	27	010591@	@011662		
	37562-23600	3	1	Q CLAMP, PIPE	12-2	•	•	•	27	27	010591@	@012215		
	37562-23600	2	Q	CLAMP, PIPE	12-2	•	•	•	28	28	012216@	@012432		
19	37562-23600		3	CLAMP, PIPE	12-2	•	•	•	29	29	012433@			
	37562-15900			Q PLATE, CLAMP	12-2	•	•	•	27	27	010591@	@012215	A	
	37562-15900	1	Q	PLATE, CLAMP	12-2	•	•	•	28	28	012216@	@012432	A	
	37562-15900	2		PLATE, CLAMP	12-2	•	•	•	29	29	012433@		A	
20	F1805-10055			Q BOLT, W/WASHER	B/W 12-2	•	•	•	2	2	010591@	@012215		
	F1805-10055	1	Q	BOLT, W/WASHER	B/W 12-2	•	•	•	4	4	012216@	@012432		
	F1805-10055	2		BOLT, W/WASHER	B/W 12-2	•	•	•	6	6	012433@			
21	F1035-10080			BOLT	12-2	•	•	•	22	22	010591@		A	
22	F2515-10000			WASHER, SPRING	12-2	•	•	•	52	52	010591@		A	
23	F1035-10065			BOLT	12-2	•	•	•	14	14	010591@		A	
24	F1035-10090			BOLT	12-2	•	•	•	16	16	010591@		A	
25	37761-03601			Q PLATE, CLAMP	12-2	•	•	•	12	12	010591@	@012215		
	37761-03601	1		PLATE, CLAMP	12-2	•	•	•	13	13	012216@			
26	37761-03701			PLATE, CLAMP	12-2	•	•	•	2	2	010591@			
27	37861-62100			C PIPE, INJ. 2. 8W NO. 1	12-2	•	•	•	1	1	010591@	@011464		
28	37861-72100	3	1	PIPE, INJ. 2. 8W NO. 1	12-2	•	•	•	1	1	010591@			
	37861-62200			C PIPE, INJ. 2. 8W NO. 2	12-2	•	•	•	1	1	010591@	@011464		
	37861-72200	3	1	PIPE, INJ. 2. 8W NO. 2	12-2	•	•	•	1	1	010591@			
29	37861-62300			C PIPE, INJ. 2. 8W NO. 3	12-2	•	•	•	1	1	010591@	@010623		
	37861-72300	3	1	PIPE, INJ. 2. 8W NO. 3	12-2	•	•	•	1	1	010591@	@011464		

インジェクションパイプノズル(ニジュウカン)  
INJ PIPE NOZZLE(DUAL-WALL TYPE)  
(FROM E/# 010591@)

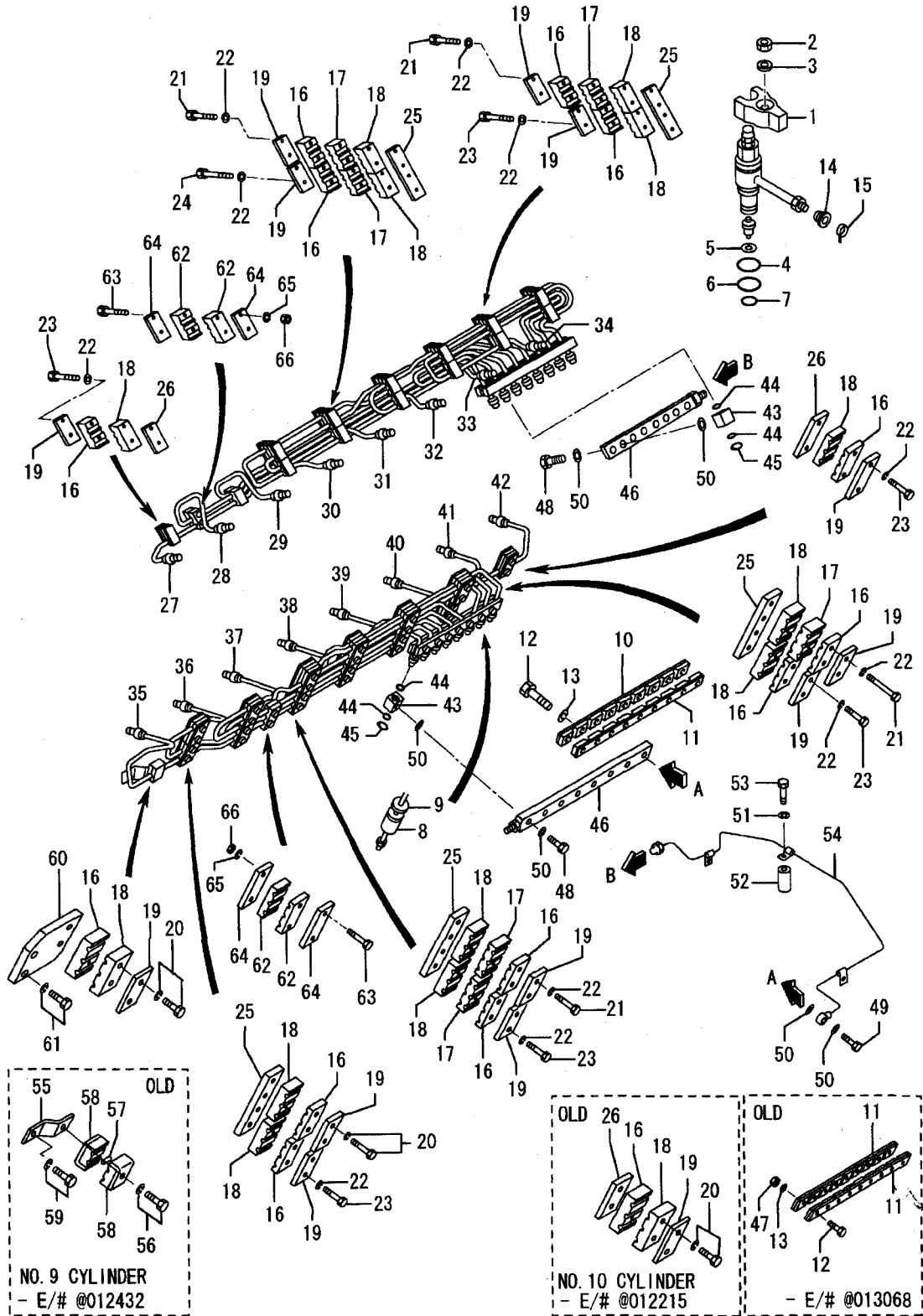


インジェクションパイプ ノズル(ニジユウカン)  
 61-02-13 INJ PIPE NOZZLE(DUAL-WALL TYPE)  
 )(FROM E/# 010591@)

-381-

見出 番号 REF. -NO.	部品番号 PART NO.	代 替 R / P	変 更 順 号 S C E N A R I O 	部品名称 および 記事・仕様記号 PART NAME & DESCRIPTION	型式・個数 MODEL & QTY						適用号機 APPLICABLE SERIAL NO.		管 区 M / R	新 規 V R D
					PT	PTA	PTK	MP- TA	MP- TK	FROM-	-@UPTO			
29	37861-82300	3	2	PIPE, INJ. 2. 8W NO. 3	12-2	.	.	.	1	1	010591@			
30	37861-62400		C	PIPE, INJ. 2. 8W NO. 4	12-2	.	.	.	1	1	010591@	@011464		
	37861-72400	3	1	PIPE, INJ. 2. 8W NO. 4	12-2	.	.	.	1	1	010591@			
31	37861-62500		C	PIPE, INJ. 2. 8W NO. 5	12-2	.	.	.	1	1	010591@	@011464		
	37861-72500	3	1	PIPE, INJ. 2. 8W NO. 5	12-2	.	.	.	1	1	010591@			
32	37861-62600		C	PIPE, INJ. 2. 8W NO. 6	12-2	.	.	.	1	1	010591@	@011464		
	37861-72600	3	1	PIPE, INJ. 2. 8W NO. 6	12-2	.	.	.	1	1	010591@			
33	37861-62700		C	PIPE, INJ. 2. 8W NO. 7	12-2	.	.	.	1	1	010591@	@010623		
	37861-72700	3	1	C PIPE, INJ. 2. 8W NO. 7	12-2	.	.	.	1	1	010591@	@011464		
	37861-82700	3	2	PIPE, INJ. 2. 8W NO. 7	12-2	.	.	.	1	1	010591@			
34	37861-62800		C	PIPE, INJ. 2. 8W NO. 8	12-2	.	.	.	1	1	010591@	@010623		
	37861-72800	3	1	C PIPE, INJ. 2. 8W NO. 8	12-2	.	.	.	1	1	010591@	@011464		
	37861-82800	3	2	PIPE, INJ. 2. 8W NO. 8	12-2	.	.	.	1	1	010591@			
35	37861-63100		C	PIPE, INJ. 2. 8W NO. 9	12-2	.	.	.	1	1	010591@	@011464		
	37861-73100	3	1	PIPE, INJ. 2. 8W NO. 9	12-2	.	.	.	1	1	010591@			
36	37861-63200		C	PIPE, INJ. 2. 8W NO. 10	12-2	.	.	.	1	1	010591@	@010623		
	37861-73200	3	1	C PIPE, INJ. 2. 8W NO. 10	12-2	.	.	.	1	1	010591@	@011464		
	37861-83200	3	2	PIPE, INJ. 2. 8W NO. 10	12-2	.	.	.	1	1	010591@			
37	37861-63300		C	PIPE, INJ. 2. 8W NO. 11	12-2	.	.	.	1	1	010591@	@010623		
	37861-73300	3	1	C PIPE, INJ. 2. 8W NO. 11	12-2	.	.	.	1	1	010591@	@011464		
38	37861-83300	3	2	PIPE, INJ. 2. 8W NO. 11	12-2	.	.	.	1	1	010591@			
	37861-63400		C	PIPE, INJ. 2. 8W NO. 12	12-2	.	.	.	1	1	010591@	@011464		
	37861-73400	3	1	PIPE, INJ. 2. 8W NO. 12	12-2	.	.	.	1	1	010591@			
39	37861-63500		C	PIPE, INJ. 2. 8W NO. 13	12-2	.	.	.	1	1	010591@	@010623		
	37861-73500	3	1	C PIPE, INJ. 2. 8W NO. 13	12-2	.	.	.	1	1	010591@	@011464		
40	37861-83500	3	2	PIPE, INJ. 2. 8W NO. 13	12-2	.	.	.	1	1	010591@			
	37861-63600		C	PIPE, INJ. 2. 8W NO. 14	12-2	.	.	.	1	1	010591@	@011464		
	37861-73600	3	1	PIPE, INJ. 2. 8W NO. 14	12-2	.	.	.	1	1	010591@			
41	37861-63700		C	PIPE, INJ. 2. 8W NO. 15	12-2	.	.	.	1	1	010591@	@011464		
	37861-73700	3	1	PIPE, INJ. 2. 8W NO. 15	12-2	.	.	.	1	1	010591@			
42	37861-63800		C	PIPE, INJ. 2. 8W NO. 16	12-2	.	.	.	1	1	010591@	@011464		
	37861-73800	3	1	PIPE, INJ. 2. 8W NO. 16	12-2	.	.	.	1	1	010591@			
43	37561-04800		C	CONNECTOR, LEAK	12-2	.	.	.	16	16	010591@	@011662		
	37561-03400	3	1	C CONNECTOR, LEAK	12-2	.	.	.	16	16	010591@	@011662		
	37561-03401	R	2	CONNECTOR, LEAK	12-2	.	.	.	16	16	010591@			
44	37562-04800			O-RING	12-2	.	.	.	32	32	010591@			
45	F3200-02500			RING, SNAP	12-2	.	.	.	16	16	010591@		A	
46	37861-00800			PIPE, LEAK OFF	12-2	.	.	.	2	2	010591@			
47	F2300-08000		D	NUT	12-2	.	.	.	18	18	010591@	@013068	A	
48	30036-03604			BOLT, EYE	12-2	.	.	.	15	15	010591@			
49	33761-07600		C	BOLT, EYE	12-2	.	.	.	1	1	010591@	@011484		
	37761-09400	3	1	BOLT, EYE	12-2	.	.	.	1	1	010591@			
50	05946-00801			WASHER, SEALING	12-2	.	.	.	33	33	010591@		A	
51	37761-14400		C	PIPE, LEAK OFF	12-2	.	.	.	1	1	010591@	@011484		
	37761-24400	3	1	PIPE, LEAK OFF	12-2	.	.	.	1	1	010591@			
52	37761-04500			SPACER	12-2	.	.	.	1	1	010591@			
53	F1035-12110			BOLT	12-2	.	.	.	1	1	010591@		A	
54	F2515-12000			WASHER, SPRING	12-2	.	.	.	1	1	010591@		A	
55	37761-08300		D	STAY, INJ PIPE	12-2	.	.	.	1	1	010591@	@012432		
56	F1805-10016		D	BOLT, W/WASHER	B/W 12-2	.	.	.	1	1	010591@	@012432	A	

インジェクションパイプノズル(ニジュウカン)  
INJ PIPE NOZZLE(DUAL-WALL TYPE)  
(FROM E/# 010591@)

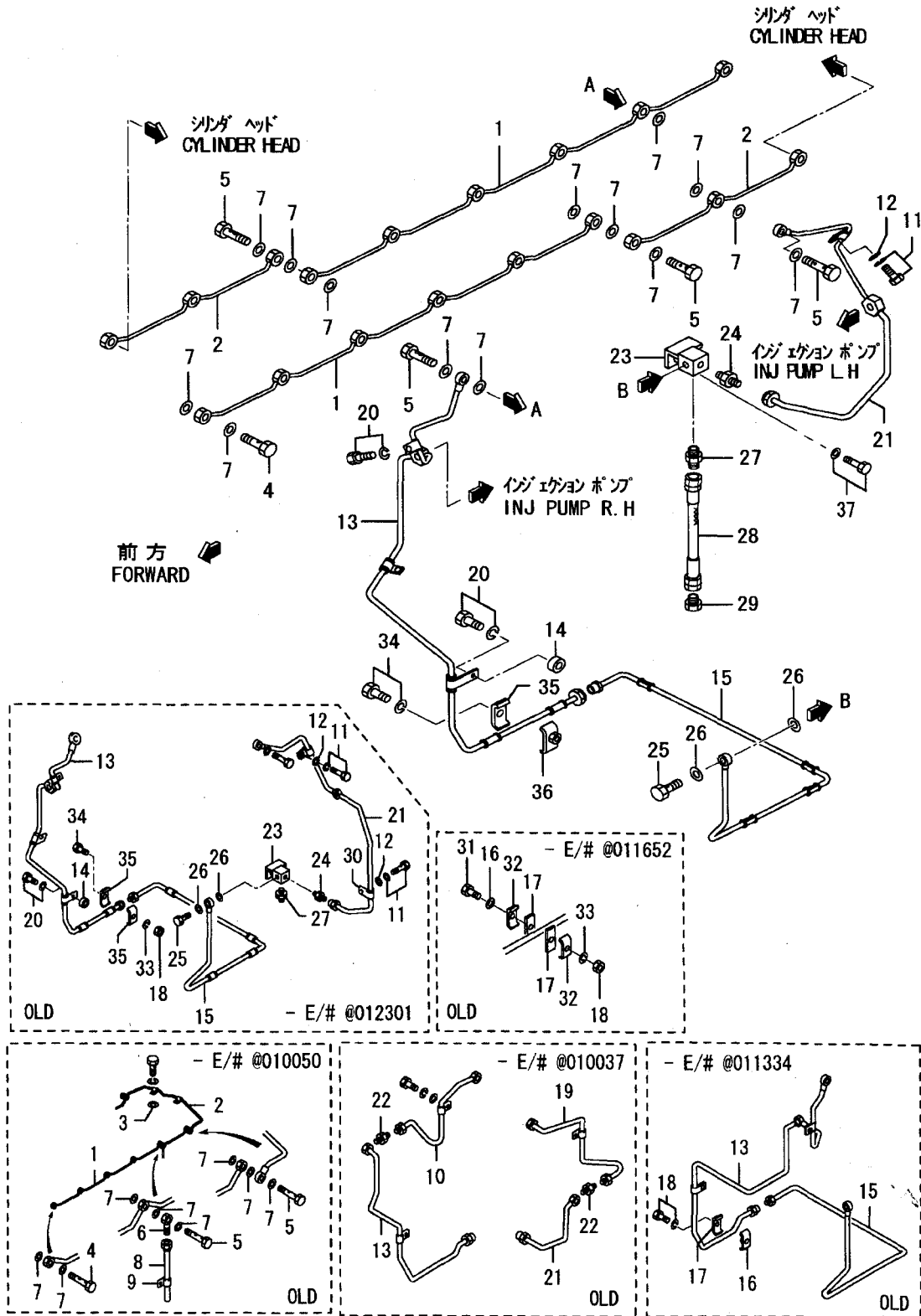


61-02-13 インジェクションパイプノズル(ニジュウカン)  
 INJ PIPE NOZZLE(DUAL-WALL TYPE)  
 )(FROM E/# 010591@)

-383-

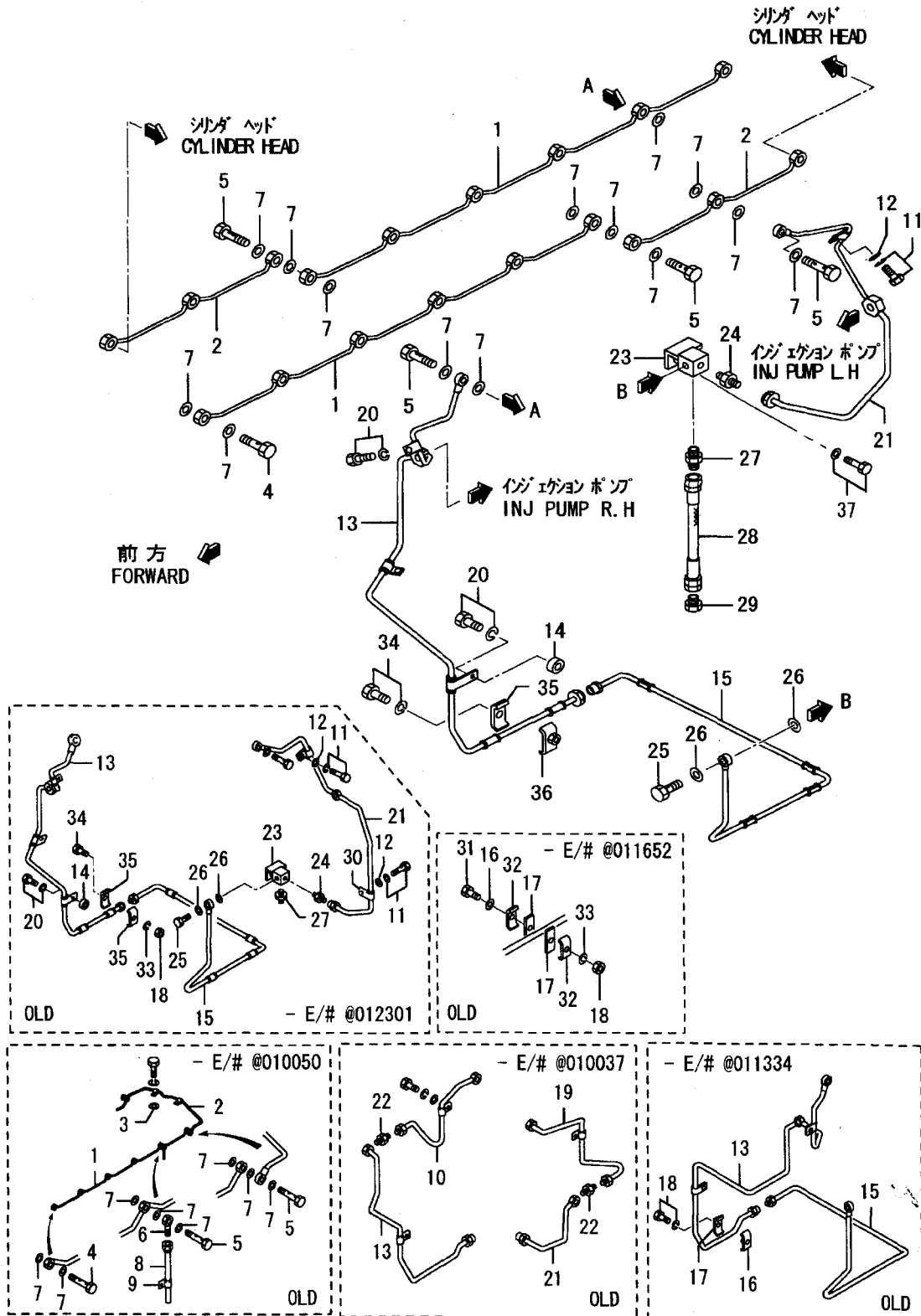
見出 番号 REF. -NO.	部品番号 PART NO.	代 替 R / P	変 更 順 号 S C E N A R I O S	部品名称 および 記事・仕様記号 PART NAME & DESCRIPTION	型式・個数 MODEL & QTY						適用号機 APPLICABLE SERIAL NO.		管 区 M / R	新 規 V R D
					PT	PTA	PTK	MP- TA	MP- TK	FROM@-	-@UPTO			
57	F2846-10000			D PIN, DOWEL	12-2	.	.	.	1	1	010591@	@012432	A	
58	MH021219			D CLAMP	12-2	.	.	.	2	2	010591@	@012432	A	
59	F1805-06030			D BOLT, W/WASHER	B/W 12-2	.	.	.	1	1	010591@	@012432	A	
60	37761-09900			A STAY, INJECTION PIPE	12-2	.	.	.	1	1	012433@			V
61	F1805-10030			A BOLT, W/WASHER	B/W 12-2	.	.	.	2	2	012433@		A	V
62	37562-13600			C SEAT, PIPE	12-2	.	.	.	4	4	010591@	@011662		
	37562-23600	3	1	SEAT, PIPE	12-2	.	.	.	4	4	010591@			
63	F1035-10045			BOLT	12-2	.	.	.	4	4	010591@		A	
64	37562-15900			PLATE, CLAMP	12-2	.	.	.	4	4	010591@			
65	F2515-10000			WASHER, SPRING	12-2	.	.	.	4	4	010591@		A	
66	F2300-10000			NUT, LOCK	12-2	.	.	.	4	4	010591@		A	

ヒュールリークオフパイプ  
FUEL LEAK OFF PIPE



見出 番号 REF. -NO.	部品番号 PART NO.	代 替 R / P	変 更 順 号 S C E N E N Q G	部品名称 および 記事・仕様記号 PART NAME & DESCRIPTION	型式・個数 MODEL & QTY						適用号機 APPLICABLE SERIAL NO.		管 区 M / R	新 規 V R D
					PT	PTA	PTK	MP- TA	MP- TK	FROM@-	@UPTO			
1	37861-04100		C	PIPE, FUEL, LEAK-OFF	•	2	2	2	2					
	37761-04100	N	1	PIPE, FUEL, LEAK-OFF	•	2	2	2	2	010051@	@010050			
2	37761-04201		C	PIPE, FUEL, LEAK-OFF	•	1	1	1	1		@010050			
	37861-04200	N	1	PIPE, FUEL, LEAK-OFF	•	2	2	2	2	010051@				
3	58311-05500		D	WASHER	•	1	1	1	1		@010050	A		
4	F4110-10000		Q	BOLT, EYE	•	13	13	13	13		@010019	A		
	F4110-10000		1	C BOLT, EYE	•	14	14	14	14	010020@	@010050	A		
	32536-09400	N	2	BOLT, EYE	•	12	12	12	12	010051@				
5	37136-23600		Q	BOLT, EYE	•	3	3	3	3		@010019	A		
	37136-23600		1	C BOLT, EYE	•	2	2	2	2	010020@	@010050	A		
	34A36-06100	N	2	C BOLT, EYE	•	4	4	4	4	010051@	@010535	A		
	34A36-16101	3	3	C BOLT, EYE	•	4	4	4	4	010051@	@012902	A		
	34A36-26100	R	4	C BOLT, EYE	•	4	4	4	4	010051@	@012902	A		
	34A36-36100	3	5	BOLT, EYE	•	4	4	4	4	010051@		A	V	
6	82461-05700		D	JOINT	•	1	1	1	1		@010019			
7	05946-01001		Q	WASHER, SEALING	•	35	35	35	35		@010019	A		
	05946-01001		1	Q WASHER, SEALING	•	34	34	34	34	010020@	@010050	A		
	05946-01001		2	WASHER, SEALING	•	36	36	36	36	010051@		A		
8	45954-30100		D	PIPE, OIL	•	1	1	1	1		@010019			
9	56104-01300		D	CLIP	•	3	3	3	3		@010019	A		
10	37762-02400		C	PIPE, LEAK, R. H	•	1	1	1	1		@010021			
	37762-12400	3	1	D PIPE, LEAK, R. H	•	1	1	1	1		@010037			
11	F1805-10016		Q	BOLT, W/WASHER	•	1	1	1	1	010038@	@010134	A		
	F1805-10016		1	BOLT, W/WASHER	•	2	2	2	2	010135@		A		
12	F2500-10000		Q	WASHER, PLAIN	•	1	1	1	1	010038@	@010134	A		
	F2500-10000		1	WASHER, PLAIN	•	2	2	2	2	010135@		A		
13	37762-02500		C	PIPE, LEAK-OFF, R. H	•	1	1	1	1		@010021			
	37762-12500	3	1	C PIPE, LEAK-OFF, R. H	•	1	1	1	1		@010037			
	37762-22500	N	2	C PIPE, LEAK-OFF, R. H	•	1	1	1	1	010038@	@010470			
	37762-32500	G	3	C PIPE, LEAK-OFF, R. H	•	1	1	1	1	010471@	@010561			
	37762-42500	3	4	C PIPE, LEAK-OFF, R. H	•	1	1	1	1	010471@	@011652			
14	37762-52501	G	5	PIPE, LEAK-OFF, R. H	•	1	1	1	1	011653@				
	37736-01500		A	SPACER	•	1	1	1	1	010020@				
15	37762-02600		C	PIPE, FUEL LEAK-OFF	•	1	1	1	1	010020@	@010470			
	37762-12600	G	1	C PIPE, FUEL LEAK-OFF	•	1	1	1	1	010471@	@010815			
	37762-22600	3	2	C PIPE, FUEL LEAK-OFF	•	1	1	1	1	010471@	@011652			
16	37762-32600	G	3	PIPE, FUEL LEAK-OFF	•	1	1	1	1	011653@				
	32661-09800		C	CLAMP	•	5	5	5	5	010020@	@010470	A		
	F2500-10000	N	1	D WASHER, PLAIN	•	5	5	5	5	010471@	@011652	A		
17	64354-41401		C	CLAMP	•	5	5	5	5	010020@	@010470	A		
	37261-01800	N	1	D SEAT	•	10	10	10	10	010471@	@011652			
18	F1805-08014		C	BOLT, W/WASHER	•	5	5	5	5	010020@	@010470	A		
	F2300-10000	N	1	Q NUT, LOCK	•	5	5	5	5	010471@	@011652	A		
	F2300-10000	N	2	NUT, LOCK	•	6	6	6	6	011653@	@012301	A		
19	37762-02700		D	PIPE, LEAK-OFF, L. H	•	1	1	1	1	010020@	@010037			
20	F1805-12020		Q	BOLT, W/WASHER	•	3	3	3	3	010020@	@012301	A		
	F1805-12020		1	BOLT, W/WASHER	•	1	1	1	1	012302@		A		
21	37762-02800		C	PIPE, LEAK-OFF, L. H	•	1	1	1	1	010020@	@010037			
	37762-12800	N	1	C PIPE, LEAK-OFF, L. H	•	1	1	1	1	010038@	@010895			
	37762-22800	3	2	PIPE, LEAK-OFF, L. H	•	1	1	1	1	010038@				

ヒュエルリークオフパイプ  
FUEL LEAK OFF PIPE

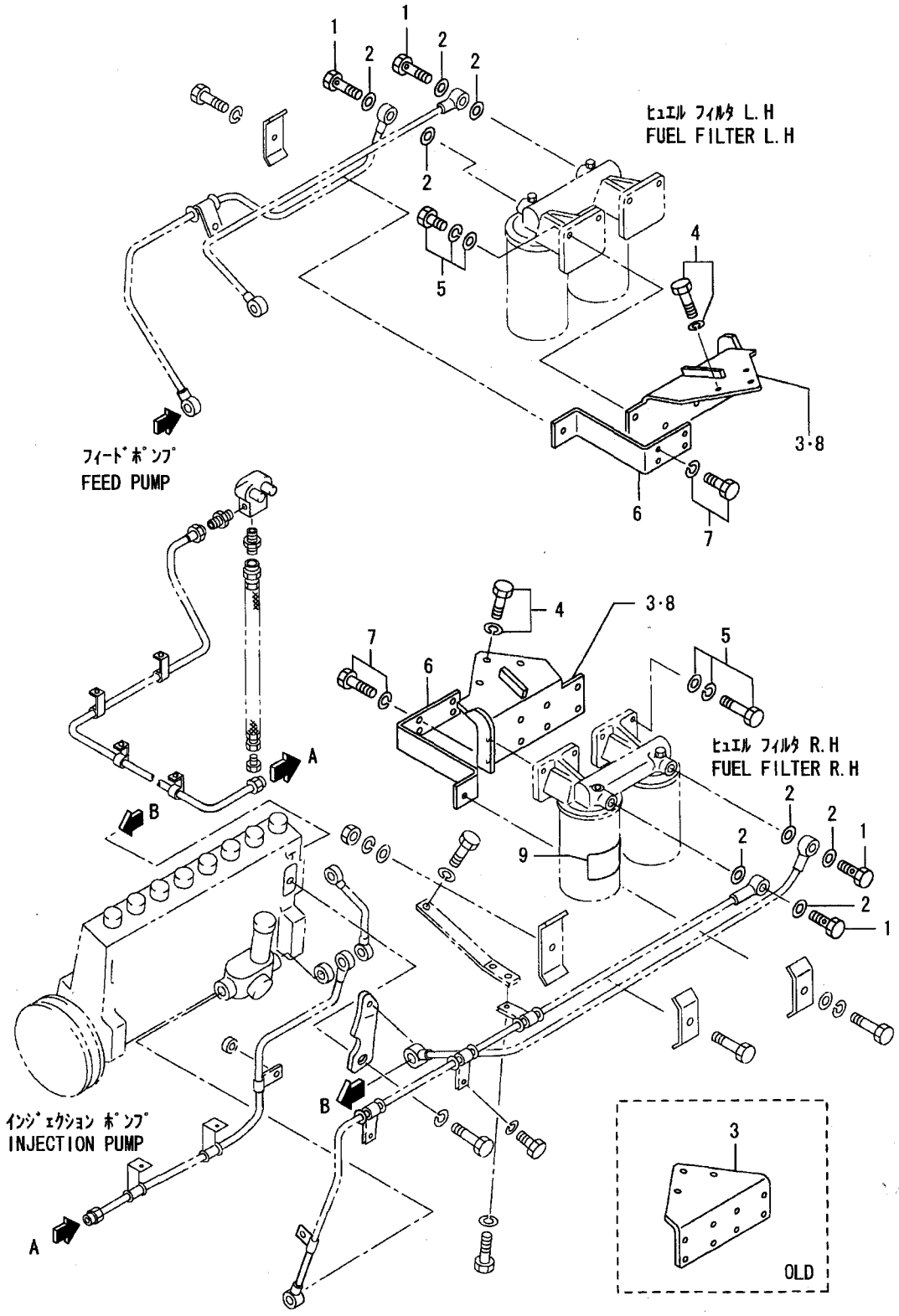




ヒュエル リーク オフ パイプ  
FUEL LEAK OFF PIPE

見出 番号 REF. -NO.	部品番号 PART NO.	代 替 R / P	変 更 順 号 S C E N E N O G	部品名称 および 記事・仕様記号 PART NAME & DESCRIPTION	型式・個数 MODEL & QTY						適用号機 APPLICABLE SERIAL NO.		管 区 M / R	新 規 V R D
					PT	PTA	PTK	MP- TA	MP- TK	FROM@-	-@UPTO			
22	F4540-06300		D	CONNECTOR	•	2	2	2	2	010020@	@010037			
23	3762-02900		A	CONNECTOR	•	1	1	1	1	010020@				
24	F4540-10000		A	CONNECTOR	•	1	1	1	1	010020@				
25	F4610-14000		A	BOLT, EYE	•	1	1	1	1	010020@		A		
26	05946-01401		A	WASHER, SEALING	•	2	2	2	2	010020@		A		
27	F4540-20000		A	CONNECTOR	•	1	1	1	1	010020@				
28	45950-51700		A	PIPE, FLEXIBLE	•	1	1	1	1	010020@				
29	00428-20030		A	CONNECTOR	•	1	1	1	1	010020@				
30	MH020431		D	CLIP	•	1	1	1	1	010135@	@011623	A		
31	F1035-10035		D	BOLT	•	5	5	5	5	010471@	@011652	A		
32	37261-01700		D	CLAMP	•	10	10	10	10	010471@	@011652	A		
33	F2515-10000		Q	WASHER, SPRING	•	5	5	5	5	010471@	@011334	A		
	F2515-10000		1 D	WASHER, SPRING	•	6	6	6	6	011335@	@011652	A		
34	F1035-10040		C	BOLT	•	6	6	6	6	011653@	@012301	A		
	F1805-10040	3	1	BOLT, W/WASHER	•	6	6	6	6	012302@		A	V	
35	35B62-07100		Q	CLAMP	•	12	12	12	12	011653@	@012301	A		
	35B62-07100		1	CLAMP	•	6	6	6	6	012302@		A		
36	35B62-07400		A	CLAMP	•	6	6	6	6	012302@		A	V	
37	F1805-12025		A	BOLT, W/WASHER	•	2	2	2	2	010020@		A	V	

62-00-01 ヒュエル フィルタ  
FUEL FILTER

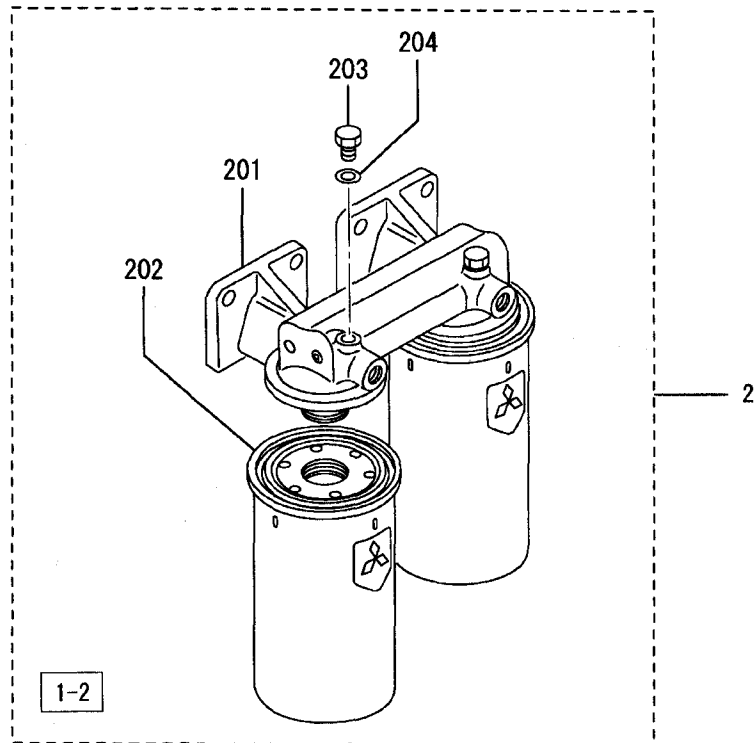
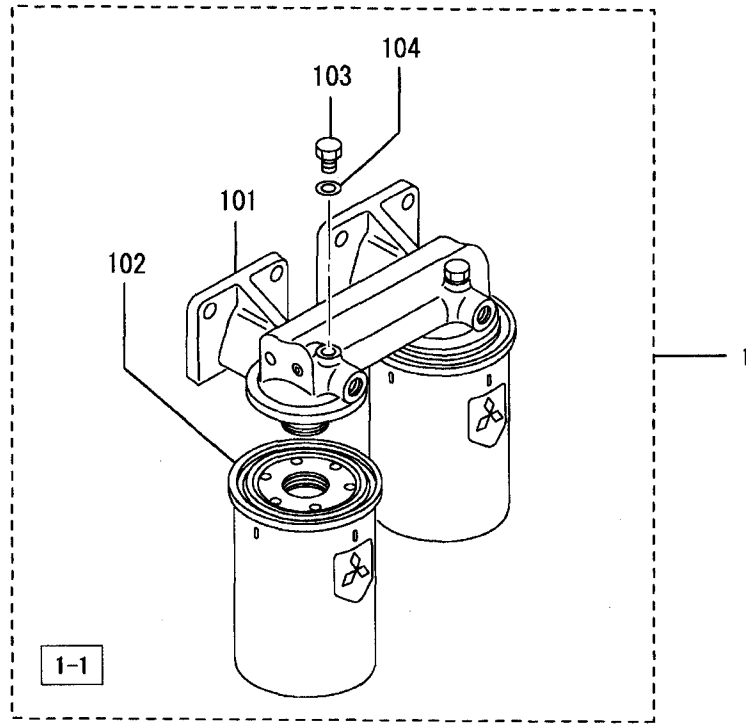


62-00-01 ヒュエルフィルタ  
FUEL FILTER

-389-

見出番号 REF.-NO.	部品番号 PART NO.	代 替 順 号 R / P	変 記 順 号 S C E N Q G	部品名称 および 記事・仕様記号 PART NAME & DESCRIPTION	型式・個数 MODEL & QTY					適用号機 APPLICABLE SERIAL NO.		管 区 M / R	新 規 V R D
					PT	PTA	PTK	MP- TA	MP- TK	FROM@-	-@UPTO		
1	F4610-14000			BOLT, EYE	•	4	4	4	4			A	
2	05946-01401			WASHER, SEALING	•	8	8	8	8			A	
3	37762-00200			C BRACKET, FUEL FILTER	•	2	2	2	2		@010132		
	37762-00200			C BRACKET, FUEL FILTER	•	1	1	1	1		@010132		
	37762-10200	3	1	D BRACKET, FUEL FILTER	•	2	2	2	2		@010256		
	37762-10200	3	1	D BRACKET, FUEL FILTER	•	1	1	1	1		@010256		
4	F1805-12030			BOLT, W/WASHER	•	6	6	6	6			A	
5	F1825-10025			BOLT, W/WASHER	•	8	8	8	8			A	
6	37762-10300			C STAY, PIPE	•	2	2	2	2		@011635		
	37762-20300	G	1	C STAY, PIPE	•	2	2	2	2	011636@			
7	37762-20301	R	2	STAY, PIPE	•	2	2	2	2	011636@			V
	F1805-10020			BOLT, W/WASHER	•	4	4	4	4			A	
8	37762-00400			C BRACKET, FUEL FILTER	•	1	1	1	1		@010132		
	37762-10400	3	1	O BRACKET, FUEL FILTER	•	1	1	1	1		@010256		
	37762-10400	2	2	C BRACKET, FUEL FILTER	•	2	2	2	2	010257@	@010621		
9	37762-20400	3	3	BRACKET, FUEL FILTER	•	2	2	2	2	010257@			
	32562-00800			A LABEL, CAUTION	•	•	1	•	1	010745@			

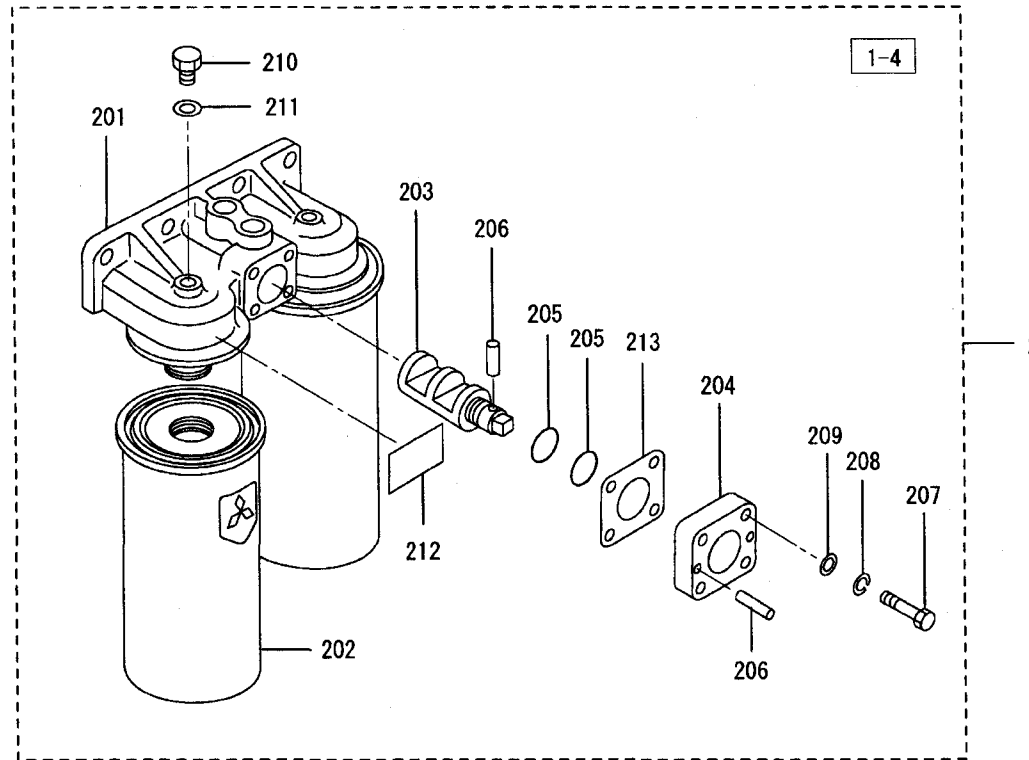
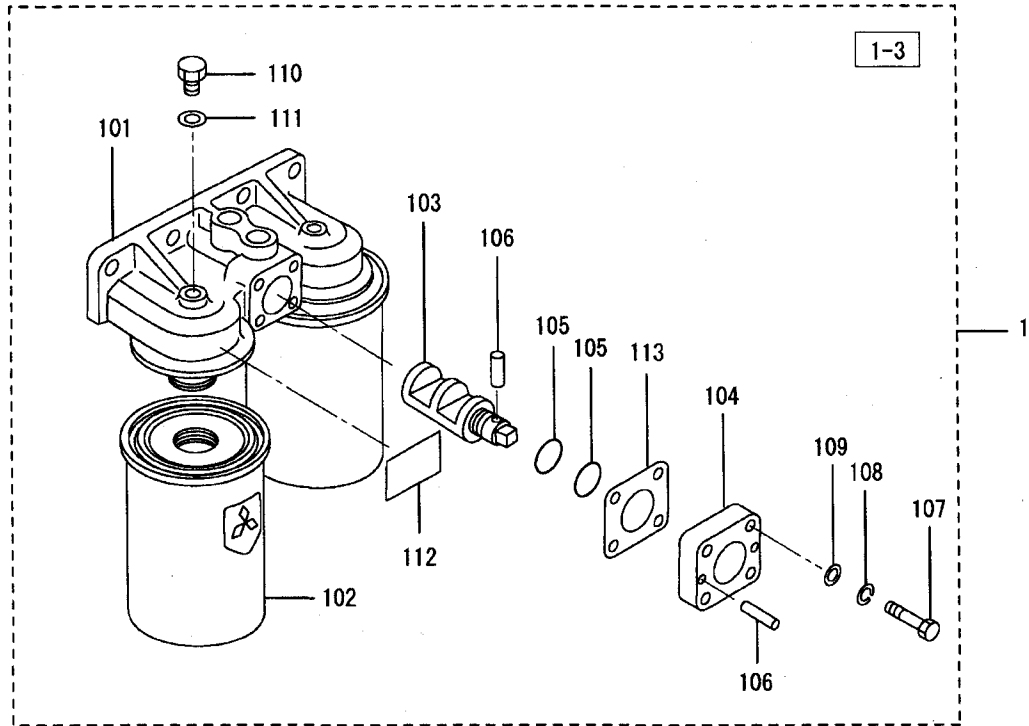
62-00-02 ヒュエル フィルタ (スタンダード)  
FUEL FILTER (STD)



62-00-02 ヒュエル フィルタ (スタンダード)  
FUEL FILTER (STD)

見出 番号 REF. -NO.	部品番号 PART NO.	代 替 R / P	変 記 順 号 S C E N O G	部品名称 および 記事・仕様記号 PART NAME & DESCRIPTION	型式・個数 MODEL & QTY					適用号機 APPLICABLE SERIAL NO.		管 区 M / R	新 規 V R D	
					PT	PTA	PTK	MP- TA	MP- TK	FROM-	-@UPTO			
1	37562-20100		C	FILTER ASSY, FUEL	1-1	•	2	2	2	2		@010342		
	37562-30100	3	1	C FILTER ASSY, FUEL	1-1	•	2	2	2	2		@010634		
	37562-40100	3	2	C FILTER ASSY, FUEL	1-1	•	2	2	2	2		@010852		
	37562-50100	3	3	C FILTER ASSY, FUEL	1-1	•	2	2	2	2		@010871		
	37562-60100	3	4	FILTER ASSY, FUEL	1-1	•	2	2	2	2				
1 01	37562-10111			BRACKET ASSY	1-1	•	2	2	2	2				
1 02	32562-20300		C	ELEMENT, CARTRIDGE	1-1	•	4	4	4	4		@010342	A	
	32562-30300	3	1	C ELEMENT, CARTRIDGE	1-1	•	4	4	4	4		@010634	A	
	32562-40300	3	2	C ELEMENT, CARTRIDGE	1-1	•	4	4	4	4		@010852		
	32562-50300	3	3	C ELEMENT, CARTRIDGE	1-1	•	4	4	4	4		@010871		
1 03	32562-60300	3	4	ELEMENT, CARTRIDGE	1-1	•	4	4	4	4			A	
	32562-00115			PLUG, AIR	1-1	•	4	4	4	4			A	
1 04	05946-00801			WASHER, SEALING	1-1	•	4	4	4	4			A	
2	37562-20500		C	FILTER ASSY, FUEL	1-2	•	2	2	2	2		@010342		
	37562-30500	3	1	C FILTER ASSY, FUEL	1-2	•	2	2	2	2		@010632		
2 01	37562-40500	3	2	C FILTER ASSY, FUEL	1-2	•	2	2	2	2		@010852		
	37562-50500	3	3	C FILTER ASSY, FUEL	1-2	•	2	2	2	2		@010871		
	37562-60500	3	4	FILTER ASSY, FUEL	1-2	•	2	2	2	2				
	37562-10111			BRACKET ASSY	1-2	•	2	2	2	2				
2 02	32562-20200		C	ELEMENT, CARTRIDGE	1-2	•	4	4	4	4		@010342	A	
2 03	32562-30200	3	1	C ELEMENT, CARTRIDGE	1-2	•	4	4	4	4		@010632		
	32562-40200	3	2	C ELEMENT, CARTRIDGE	1-2	•	4	4	4	4		@010852		
	32562-50200	3	3	C ELEMENT, CARTRIDGE	1-2	•	4	4	4	4		@010871	A	
	32562-60200	3	4	ELEMENT, CARTRIDGE	1-2	•	4	4	4	4			A	
	32562-00115			PLUG, AIR	1-2	•	4	4	4	4			A	
2 04	05946-00801			WASHER, SEALING	1-2	•	4	4	4	4			A	

62-00-03 ヒュエル フィルタ (キリカエ シキ)  
FUEL FILTER (SWITCHOVER TYPE)

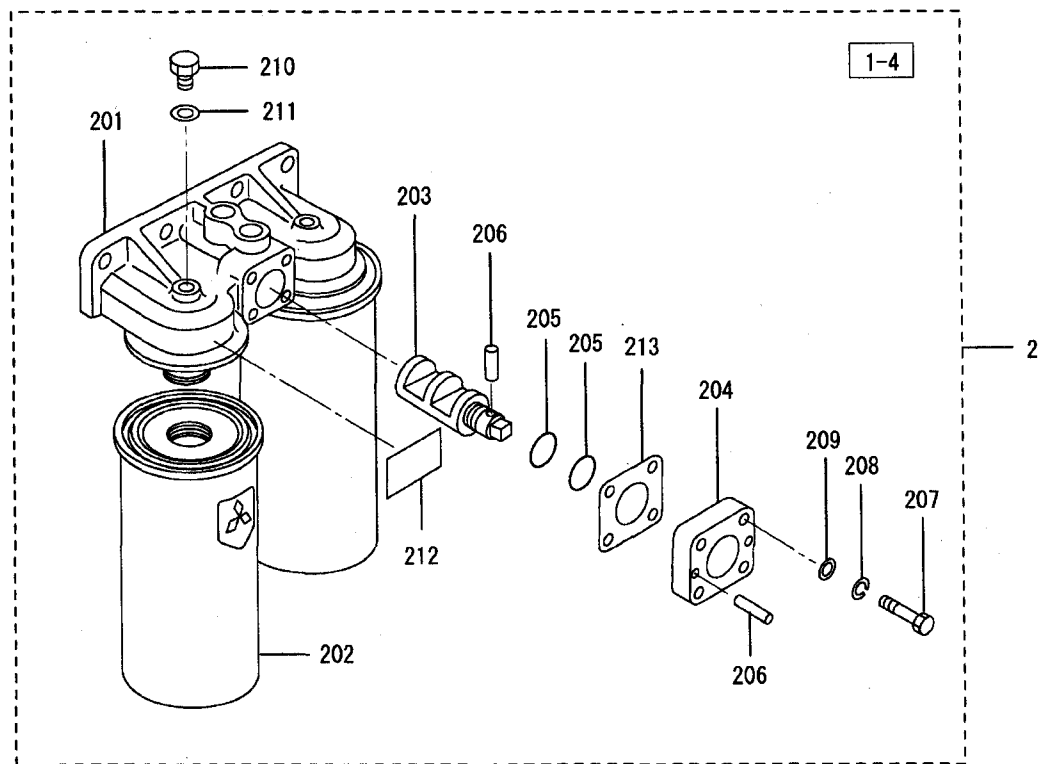
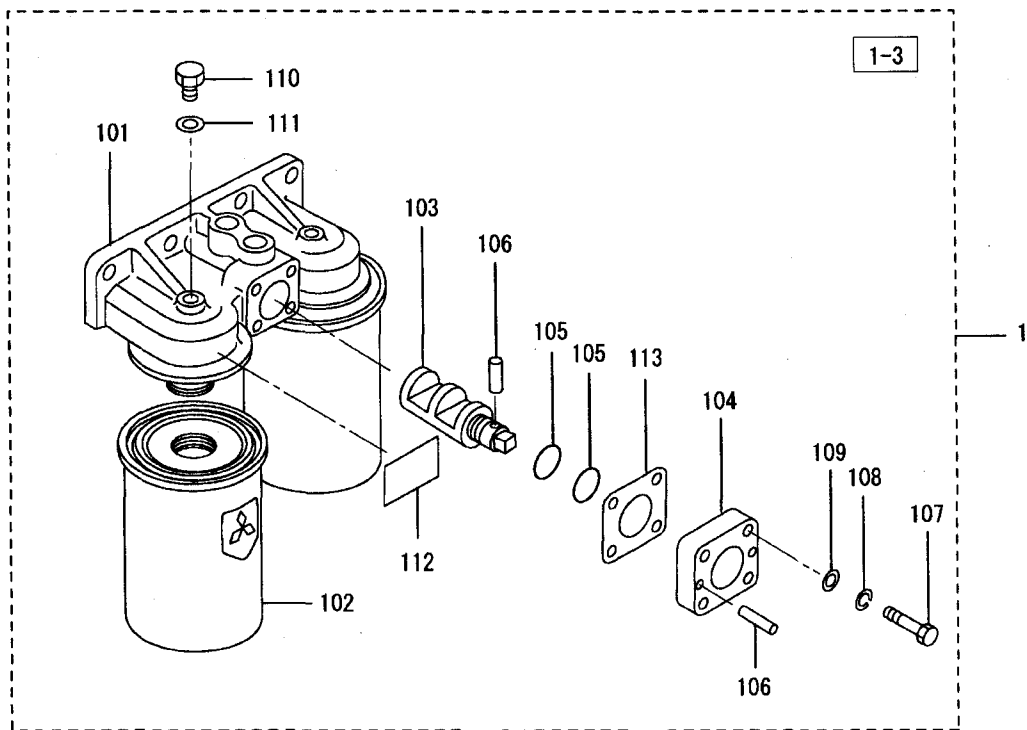


ヒュエル フィルタ (キリカエ シキ)  
 62-00-03 FUEL FILTER (SWITCHOVER TYPE)

-393-

見出 番号 REF. -NO.	部品番号 PART NO.	代 替 順 号 R S C E N O G P	記 順 号 R S C E N O G	部品名称 および 記事・仕様記号 PART NAME & DESCRIPTION	型式・個数 MODEL & QTY					適用号機 APPLICABLE SERIAL NO.		管 区 M / R	新 規 V R D	
					PT	PTA	PTK	MP- TA	MP- TK	FROM-	-@UPTO			
1	37562-20800		C	FILTER ASSY, FUEL	1-3	•	2	2	2	2		@010342		
	37562-20801	R	1	C FILTER ASSY, FUEL	1-3	•	2	2	2	2		@010342		
	*		3	2 C FILTER ASSY, FUEL	1-3	•	2	2	2	2				
	*		1	3 C FILTER ASSY, FUEL	1-3	•	2	2	2	2				
	*		1	4 C FILTER ASSY, FUEL	1-3	•	2	2	2	2				
1 01	37562-70800		1	5 C FILTER ASSY, FUEL	1-3	•	2	2	2	2				V
	37562-00811		1	6 FILTER ASSY, FUEL	1-3	•	2	2	2	2				
	32562-20300			C ELEMENT, CARTRIDGE	1-3	•	4	4	4	4		@010342	A	
	32562-30300		3	1 C ELEMENT, CARTRIDGE	1-3	•	4	4	4	4		@010634	A	
1 03	32562-40300		3	2 C ELEMENT, CARTRIDGE	1-3	•	4	4	4	4		@010852		
	32562-50300		3	3 C ELEMENT, CARTRIDGE	1-3	•	4	4	4	4		@010871		
	32562-60300		3	4 ELEMENT, CARTRIDGE	1-3	•	4	4	4	4			A	
	37562-00812			C COCK	1-3	•	2	2	2	2		@010634		
	37562-20812		3	1 COCK	1-3	•	2	2	2	2				
1 04	37562-00813			COVER	1-3	•	2	2	2	2				
1 05	F3150-01400			O-RING	1-3	•	2	2	2	2			A	
1 06	36240-05800			PIN, STRAIGHT	1-3	•	6	6	6	6			A	
1 07	37562-00814			BOLT	1-3	•	8	8	8	8			A	
1 08	F2515-08000			WASHER, SPRING	1-3	•	8	8	8	8			A	
1 09	F2500-08000			WASHER, PLAIN	1-3	•	8	8	8	8			A	
1 10	32562-00115			PLUG, AIR	1-3	•	4	4	4	4			A	
1 11	05946-00801			WASHER, SEALING	1-3	•	4	4	4	4				
1 12	*			PLATE, CAUTION	1-3	•	2	2	2	2				
1 13	*			C GASKET	1-3	•	2	2	2	2				
2	37562-10816		1	1 GASKET	1-3	•	2	2	2	2			A	V
	37562-20900			C FILTER ASSY, FUEL	1-4	•	2	2	2	2		@010342		
	37562-20901	R	1	C FILTER ASSY, FUEL	1-4	•	2	2	2	2		@010342		
	*		3	2 C FILTER ASSY, FUEL	1-4	•	2	2	2	2				
	*		1	3 C FILTER ASSY, FUEL	1-4	•	2	2	2	2				
2 01	37562-70900		1	4 C FILTER ASSY, FUEL	1-4	•	2	2	2	2				V
	37562-00811		1	5 C FILTER ASSY, FUEL	1-4	•	2	2	2	2				
	32562-20200			C ELEMENT, CARTRIDGE	1-4	•	2	2	2	2		@010342	A	
	32562-30200		3	1 C ELEMENT, CARTRIDGE	1-4	•	4	4	4	4		@010634	A	
2 03	32562-40200		3	2 C ELEMENT, CARTRIDGE	1-4	•	4	4	4	4		@010852		
	32562-50200		3	3 C ELEMENT, CARTRIDGE	1-4	•	4	4	4	4		@010874		
	32562-60200		3	4 ELEMENT, CARTRIDGE	1-4	•	4	4	4	4			A	
	37562-00812			C COCK	1-4	•	2	2	2	2		@010634		
	37562-20812		3	1 COCK	1-4	•	2	2	2	2				
2 04	37562-00813			COVER	1-4	•	2	2	2	2				
2 05	F3150-01400			O-RING	1-4	•	2	2	2	2			A	
2 06	36240-05800			PIN, STRAIGHT	1-4	•	6	6	6	6			A	
2 07	37562-00814			BOLT	1-4	•	8	8	8	8			A	
2 08	F2515-08000			WASHER, SPRING	1-4	•	8	8	8	8			A	
2 09	F2500-08000			WASHER, PLAIN	1-4	•	8	8	8	8			A	
2 10	32562-00115			PLUG, AIR	1-4	•	4	4	4	4			A	
2 11	05946-00801			WASHER, SEALING	1-4	•	4	4	4	4				
2 12	*			PLATE, CAUTION	1-4	•	2	2	2	2				

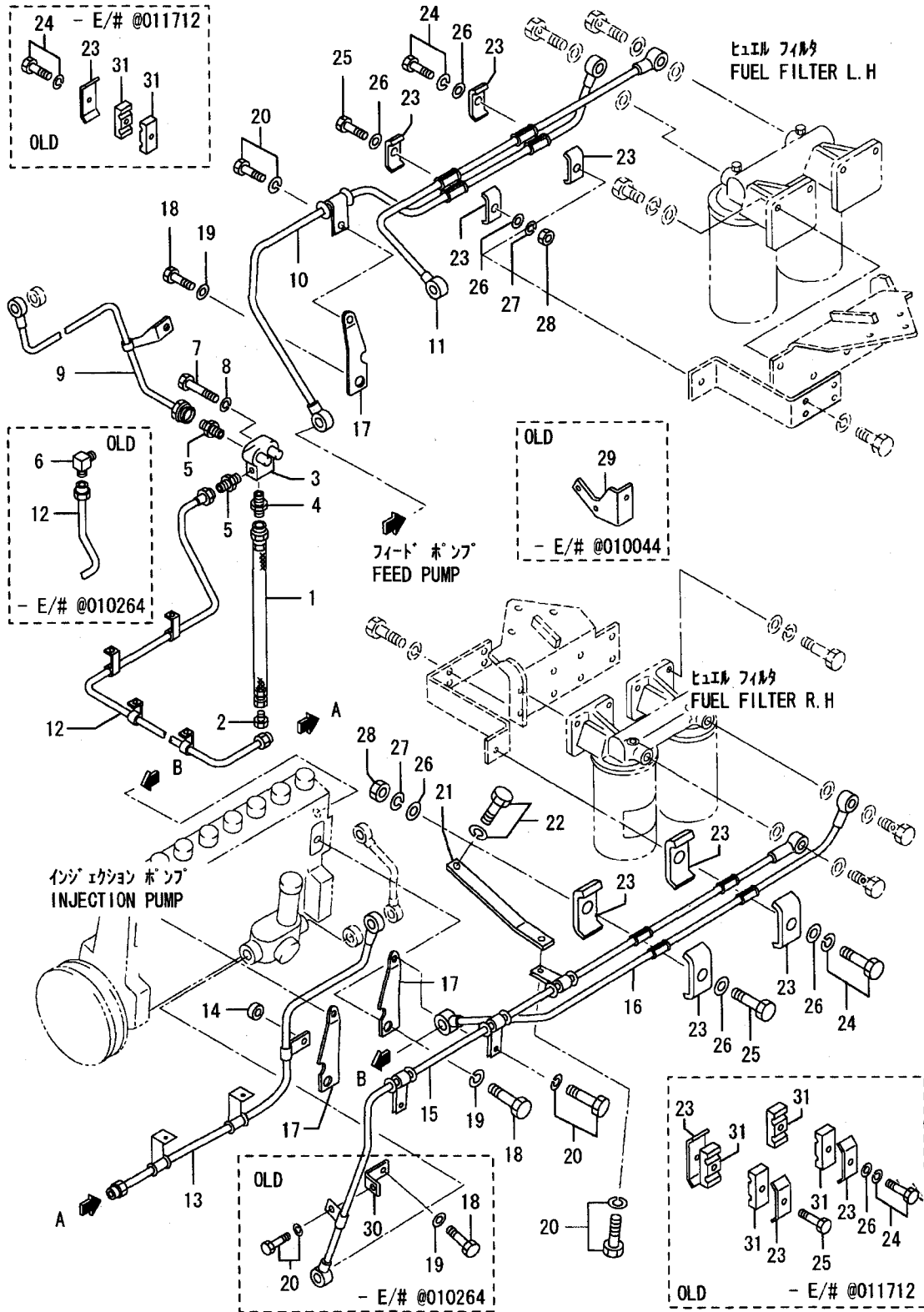
62-00-03 ヒュエル フィルタ (キリカエ シキ)  
FUEL FILTER (SWITCHOVER TYPE)







62-01-01 ヒュエル フィルタ パイピング(STD)  
FUEL FILTER PIPING (STD)

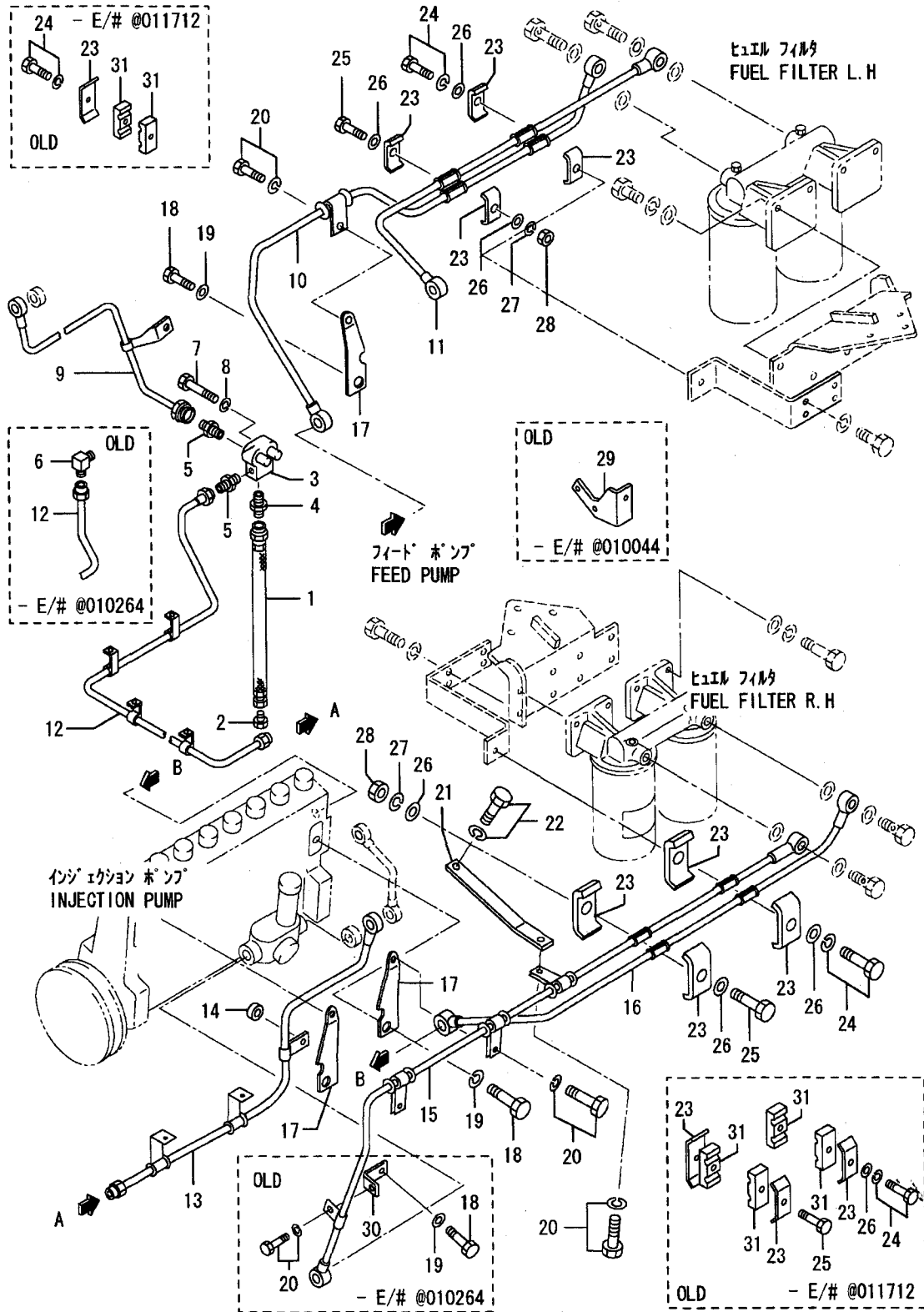


62-01-01 ヒュエル フィルタ パイピング(STD)  
FUEL FILTER PIPING (STD)

-397-

見出 番号 REF. -NO.	部品番号 PART NO.	代 替 R / P	変 更 順 号 S C E N E Q G	部品名称 および 記事・仕様記号 PART NAME & DESCRIPTION	型式・個数 MODEL & QTY					適用号機 APPLICABLE SERIAL NO.		管 区 M / R	新 規 V R D		
					PT	PTA	PTK	MP- TA	MP- TK	FROM-	-@UPTO				
1	45950-51700			PIPE, FLEXIBLE	OPT	1-1, 1-2	•	1	1	1	1				
2	00428-20030			CONNECTOR	OPT	1-1, 1-2	•	1	1	1	1				
3	37762-00500			C CONNECTOR		1-1, 1-2	•	1	1	1	1				
	37762-00501	R	1	C CONNECTOR		1-1, 1-2	•	1	1	1	1				
	*	R	2	C CONNECTOR		1-1, 1-2	•	1	1	1	1				
4	37762-00501	1	3	CONNECTOR		1-1, 1-2	•	1	1	1	1				V
5	F4540-20000			CONNECTOR	OPT	1-1, 1-2	•	1	1	1	1				
6	F4540-10000		Q	CONNECTOR		1-1, 1-2	•	1	1	1	1		@010264		A
	F4540-10000		1	CONNECTOR		1-1, 1-2	•	2	2	2	2	010265@			A
	F4560-10000		D	ELBOW		1-1, 1-2	•	1	1	1	1		@010264		A
7	F1035-12090			BOLT		1-1, 1-2	•	2	2	2	2				A
8	F2515-12000			WASHER, SPRING		1-1, 1-2	•	2	2	2	2				A
9	37862-11100			C PIPE, FUEL		1-1, 1-2	•	1	1	1	1		@010290		
	*	3	1	C PIPE, FUEL		1-1, 1-2	•	1	1	1	1				
	37862-31100	1	2	PIPE, FUEL		1-1, 1-2	•	1	1	1	1				
10	37862-01200			C PIPE, FUEL, L.H		1-1, 1-2	•	1	1	1	1		@010264		
	37862-11200	3	1	C PIPE, FUEL, L.H		1-1, 1-2	•	1	1	1	1		@010561		
	37862-21200	3	2	C PIPE, FUEL, L.H		1-1, 1-2	•	1	1	1	1		@010572		
	*	3	3	C PIPE, FUEL, L.H		1-1, 1-2	•	1	1	1	1				
	37862-41200	1	4	C PIPE, FUEL, L.H		1-1, 1-2	•	1	1	1	1		@011635		
11	37862-51200	G	5	PIPE, FUEL, L.H		1-1, 1-2	•	1	1	1	1	011636@			
	37862-01300			C PIPE, FUEL, L.H		1-1, 1-2	•	1	1	1	1		@010038		
	37862-11300	N	1	C PIPE, FUEL, L.H		1-1, 1-2	•	1	1	1	1	010039@	@010815		
	37862-21300	3	2	C PIPE, FUEL, L.H		1-1, 1-2	•	1	1	1	1	010039@	@011635		
	37862-31300	G	3	PIPE, FUEL, L.H		1-1, 1-2	•	1	1	1	1	011636@			
12	37762-21400			C PIPE, FUEL		1-1, 1-2	•	1	1	1	1		@010264		
	37762-31400	N	1	C PIPE, FUEL		1-1, 1-2	•	1	1	1	1	010265@	@010984		
	*	G	2	C PIPE, FUEL		1-1, 1-2	•	1	1	1	1				
	37762-51400	1	3	C PIPE, FUEL		1-1, 1-2	•	1	1	1	1	010985@	@011652		
	37762-61400	G	4	PIPE, FUEL		1-1, 1-2	•	1	1	1	1	011653@			
13	37862-11500			C PIPE, FUEL		1-1, 1-2	•	1	1	1	1		@010470		
	*	G	1	C PIPE, FUEL		1-1, 1-2	•	1	1	1	1				
	37862-31500	1	2	C PIPE, FUEL		1-1, 1-2	•	1	1	1	1	010471@	@011652		
	37862-41500	G	3	PIPE, FUEL		1-1, 1-2	•	1	1	1	1	011653@			
14	37736-01500			SPACER		1-1, 1-2	•	1	1	1	1				
15	37862-01600			C PIPE, FUEL, R.H		1-1, 1-2	•	1	1	1	1		@010180		
	37862-11600	N	1	C PIPE, FUEL, R.H		1-1, 1-2	•	1	1	1	1	010181@	@010264		
	37862-11601	N	2	C PIPE, FUEL, R.H		1-1, 1-2	•	1	1	1	1	010265@	@010561		
	*	3	3	C PIPE, FUEL, R.H		1-1, 1-2	•	1	1	1	1				
	37862-31600	1	4	C PIPE, FUEL, R.H		1-1, 1-2	•	1	1	1	1	010265@	@011635		
16	37862-41600	G	5	PIPE, FUEL, R.H		1-1, 1-2	•	1	1	1	1	011636@			
	37862-01700			C PIPE, FUEL, R.H		1-1, 1-2	•	1	1	1	1		@010038		
	37862-11700	N	1	C PIPE, FUEL, R.H		1-1, 1-2	•	1	1	1	1	010039@	@010815		
	37862-21700	3	2	C PIPE, FUEL, R.H		1-1, 1-2	•	1	1	1	1	010039@	@011635		
	37862-31700	G	3	PIPE, FUEL, R.H		1-1, 1-2	•	1	1	1	1	011636@			
17	37762-22100			C STAY, PIPE		1-1, 1-2	•	2	2	2	2	010181@	@010264		
	37762-32100	N	1	STAY, PIPE		1-1, 1-2	•	3	3	3	3	010265@			
18	F1035-14025			A BOLT		1-1, 1-2	•	3	3	3	3	010181@			A
19	F2515-14000			A WASHER, SPRING		1-1, 1-2	•	3	3	3	3	010181@			A
20	F1805-10016			A BOLT, W/WASHER	B/W	1-1, 1-2	•	4	4	4	4	010181@			A

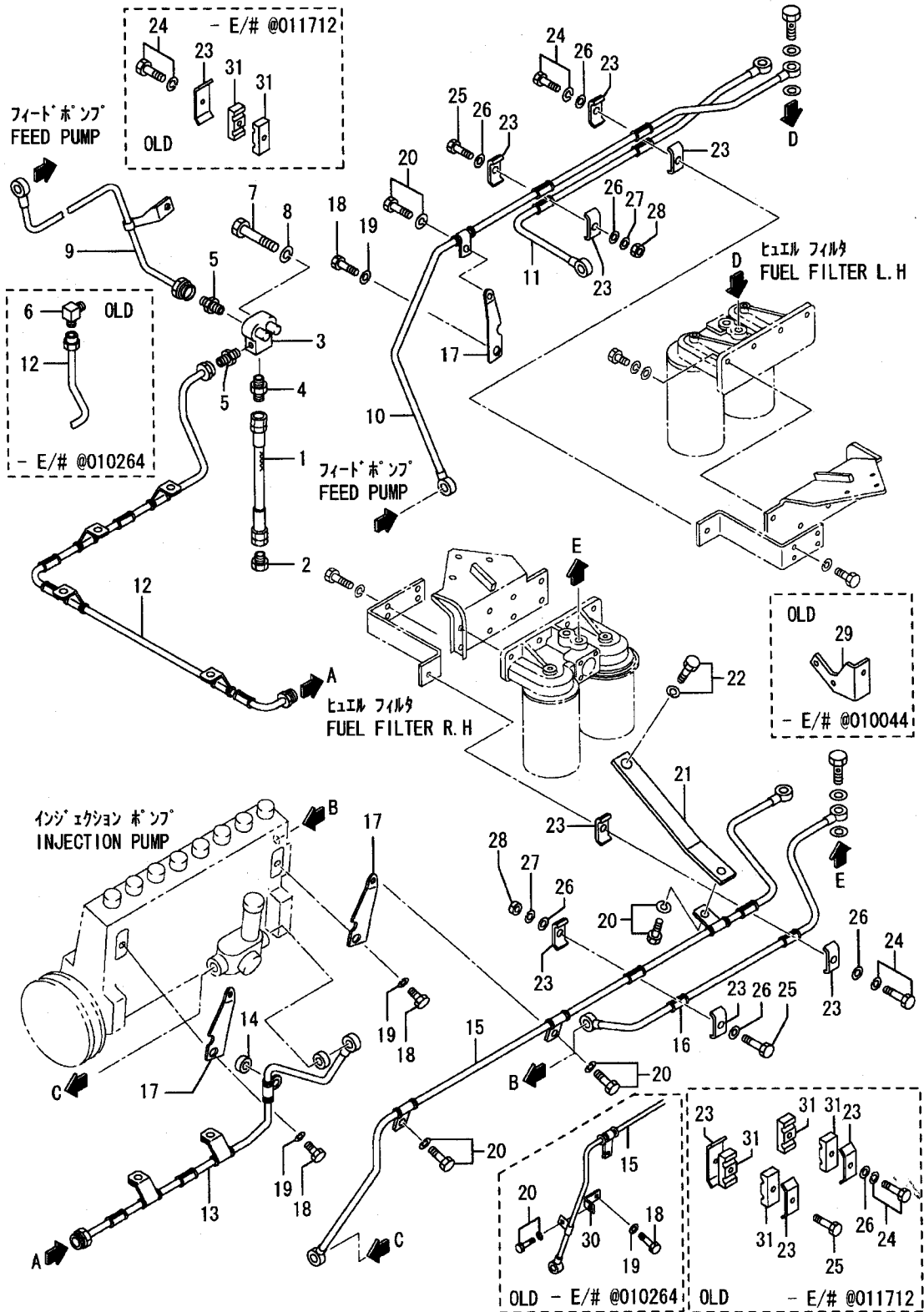
62-01-01 ヒュエル フィルタ パイピング(STD)  
FUEL FILTER PIPING (STD)



62-01-01 ヒュエルフィルタパイピング(STD)  
FUEL FILTER PIPING (STD)

見出 番号 REF. -NO.	部品番号 PART NO.	代 替 順 号 R / P	変 更 順 号 S C E N E N G	部品名称 および 記事・仕様記号 PART NAME & DESCRIPTION	型式・個数 MODEL & QTY					適用号機 APPLICABLE SERIAL NO.		管 区 M / R	新 規 V R D	
					PT	PTA	PTK	MP- TA	MP- TK	FROM@-	-@UPTO			
21	37862-04200			C STAY, FUEL PIPE	1-1, 1-2	•	1	1	1	1	010181@	@011635		
	37862-14200	3	1	STAY, FUEL PIPE	1-1, 1-2	•	1	1	1	1	010181@			
22	F1805-12025			A BOLT, W/WASHER	B/W 1-1, 1-2	•	1	1	1	1	010181@			A
23	37261-01700			Q CLAMP	1-1, 1-2	•	4	4	4	4		@010044		A
	37261-01700	1	Q	CLAMP	1-1, 1-2	•	6	6	6	6	010045@	@011662		A
	37261-01700	2		CLAMP	1-1, 1-2	•	8	8	8	8	011663@			A
24	F1805-10030			Q BOLT, W/WASHER	B/W 1-1, 1-2	•	4	4	4	4		@010050		A
	F1805-10030	1		BOLT, W/WASHER	B/W 1-1, 1-2	•	2	2	2	2	010051@			A
25	F1035-10035			A BOLT	1-1, 1-2	•	2	2	2	2	010051@			A
26	F2500-10000			Q WASHER, PLAIN	1-1, 1-2	•	4	4	4	4		@010050		A
	F2500-10000	1		WASHER, PLAIN	1-1, 1-2	•	6	6	6	6	010051@			A
27	F2515-10000			A WASHER, SPRING	1-1, 1-2	•	2	2	2	2	010051@			A
28	F2300-10000			A NUT, LOCK	1-1, 1-2	•	2	2	2	2	010051@			A
29	37762-01800			D STAY	1-1, 1-2	•	2	2	2	2		@010044		
30	37862-14100			D STAY, PIPE	1-1, 1-2	•	1	1	1	1	010181@	@010264		
31	37261-01800			D SEAT	1-1, 1-2	•	8	8	8	8		@011712		

62-01-02  
ヒュエルフィルタパイピング (キリカエシキ)  
FUEL FILTER PIPING  
(SWITCH OVER TYPE)

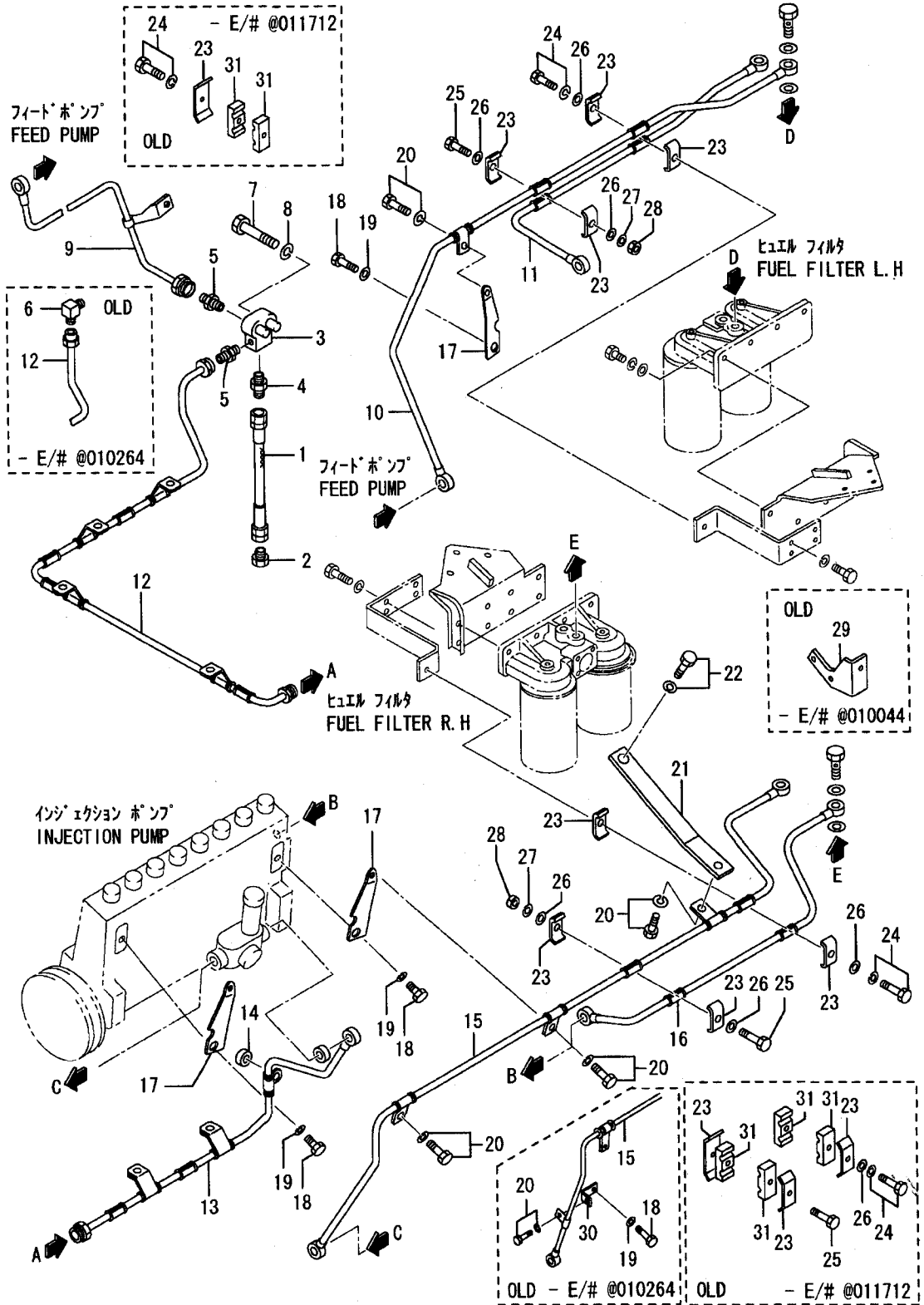


62-01-02 ヒュエル フィルタ パイピング (キリカエシキ)  
 FUEL FILTER PIPING  
 (SWITCH OVER TYPE)

-401-

見出 番号 REF. -NO.	部品番号 PART NO.	代 替 R / P	変 更 順 号 S C E N E Q G	部品名称 および 記事・仕様記号 PART NAME & DESCRIPTION	型式・個数 MODEL & QTY					適用号機 APPLICABLE SERIAL NO.		管 区 M / R	新 規 V R D		
					PT	PTA	PTK	MP- TA	MP- TK	FROM@-	-@UPTO				
1	45950-51700			PIPE, FLEXIBLE	OPT	1-3, 1-4	•	1	1	1	1				
2	00428-20030			CONNECTOR	OPT	1-3, 1-4	•	1	1	1	1				
3	37762-00500			C CONNECTOR		1-3, 1-4	•	1	1	1	1				
	37762-00501	R	1	C CONNECTOR		1-3, 1-4	•	1	1	1	1				
	*	R	2	C CONNECTOR		1-3, 1-4	•	1	1	1	1				
4	37762-00501	1	3	CONNECTOR		1-3, 1-4	•	1	1	1	1				V
5	F4540-20000			CONNECTOR	OPT	1-3, 1-4	•	1	1	1	1			A	
6	F4540-10000		Q	CONNECTOR		1-3, 1-4	•	1	1	1	1		@010264	A	
	F4540-10000		1	CONNECTOR		1-3, 1-4	•	2	2	2	2	010265@		A	
	F4560-10000		D	ELBOW		1-3, 1-4	•	1	1	1	1		@010264	A	
7	F1035-12090			BOLT		1-3, 1-4	•	2	2	2	2			A	
8	F2515-12000			WASHER, SPRING		1-3, 1-4	•	2	2	2	2			A	
9	37862-11100			C PIPE, FUEL		1-3, 1-4	•	1	1	1	1		@010290		
	*	3	1	C PIPE, FUEL		1-3, 1-4	•	1	1	1	1				
	37862-31100	1	2	PIPE, FUEL		1-3, 1-4	•	1	1	1	1				
10	37862-03200			C PIPE, FUEL, L. H		1-3, 1-4	•	1	1	1	1		@010088		
	37862-13200	N	1	C PIPE, FUEL, L. H		1-3, 1-4	•	1	1	1	1	010089@	@010180		
	37862-23200	N	2	C PIPE, FUEL, L. H		1-3, 1-4	•	1	1	1	1	010181@	@010264		
	37862-23201	N	3	C PIPE, FUEL, L. H		1-3, 1-4	•	1	1	1	1	010265@	@010561		
	37862-33200	3	4	C PIPE, FUEL, L. H		1-3, 1-4	•	1	1	1	1	010265@	@010572		
	*	3	5	C PIPE, FUEL, L. H		1-3, 1-4	•	1	1	1	1				
	37862-53200	1	6	C PIPE, FUEL, L. H		1-3, 1-4	•	1	1	1	1	011265@	@011662		
	37862-63200	G	7	PIPE, FUEL, L. H		1-3, 1-4	•	1	1	1	1	011663@			
11	37862-03300			C PIPE, FUEL, L. H		1-3, 1-4	•	1	1	1	1		@010038		
	37862-13300	N	1	C PIPE, FUEL, L. H		1-3, 1-4	•	1	1	1	1	010039@	@010088		
	37862-23300	N	2	C PIPE, FUEL, L. H		1-3, 1-4	•	1	1	1	1	010089@	@010815		
	37862-33300	3	3	C PIPE, FUEL, L. H		1-3, 1-4	•	1	1	1	1	010089@	@011662		
	37862-43300	G	4	PIPE, FUEL, L. H		1-3, 1-4	•	1	1	1	1	011663@			
12	37762-21400			C PIPE, FUEL		1-3, 1-4	•	1	1	1	1		@010264		
	37762-31400	N	1	C PIPE, FUEL		1-3, 1-4	•	1	1	1	1	010265@	@010984		
	*	G	2	C PIPE, FUEL		1-3, 1-4	•	1	1	1	1				
	37762-51400	1	3	C PIPE, FUEL		1-3, 1-4	•	1	1	1	1	010985@	@011652		
	37762-61400	G	4	PIPE, FUEL		1-3, 1-4	•	1	1	1	1	011653@			
13	37862-11500			C PIPE, FUEL		1-3, 1-4	•	1	1	1	1		@010470		
	*	G	1	C PIPE, FUEL		1-3, 1-4	•	1	1	1	1				
	37862-31500	1	2	C PIPE, FUEL		1-3, 1-4	•	1	1	1	1	010471@	@011652		
	37862-41500	G	3	PIPE, FUEL		1-3, 1-4	•	1	1	1	1	011653@			
14	37736-01500			SPACER		1-3, 1-4	•	1	1	1	1				
15	37862-03600			C PIPE, FUEL, R. H		1-3, 1-4	•	1	1	1	1		@010088		
	37862-23600	3	1	C PIPE, FUEL, R. H		1-3, 1-4	•	1	1	1	1	010089@	@010180		
	37862-33600	N	2	C PIPE, FUEL, R. H		1-3, 1-4	•	1	1	1	1	010181@	@010264		
	37862-33601	N	3	C PIPE, FUEL, R. H		1-3, 1-4	•	1	1	1	1	010265@	@010561		
	*	3	4	C PIPE, FUEL, R. H		1-3, 1-4	•	1	1	1	1				
	37862-53600	1	5	C PIPE, FUEL, R. H		1-3, 1-4	•	1	1	1	1	010265@	@011662		
	37862-63600	G		PIPE, FUEL, R. H		1-3, 1-4	•	1	1	1	1	011663@			
16	37862-03700			C PIPE, FUEL, R. H		1-3, 1-4	•	1	1	1	1		@010038		
	37862-13700	N	1	C PIPE, FUEL, R. H		1-3, 1-4	•	1	1	1	1	010039@	@010815		
	37862-23700	3	2	C PIPE, FUEL, R. H		1-3, 1-4	•	1	1	1	1	010039@	@011662		
	37862-33700	G	3	PIPE, FUEL, R. H		1-3, 1-4	•	1	1	1	1	011663@			
17	37762-22100			C STAY, PIPE		1-3, 1-4	•	2	2	2	2	010181@	@010264		

62-01-02  
ヒュエル フィルタ パイピング (キリカエシキ)  
FUEL FILTER PIPING  
(SWITCH OVER TYPE)

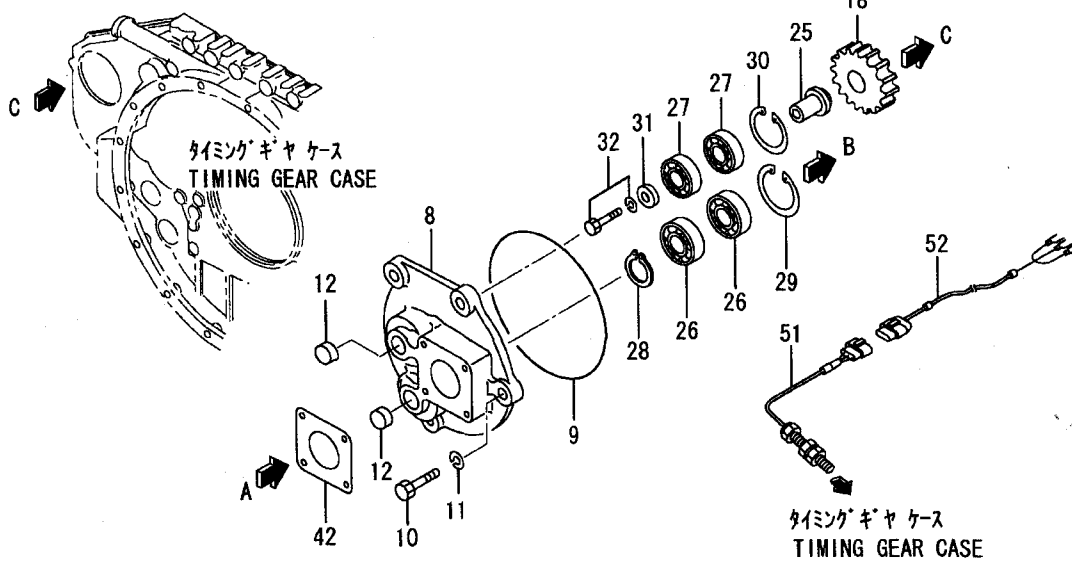
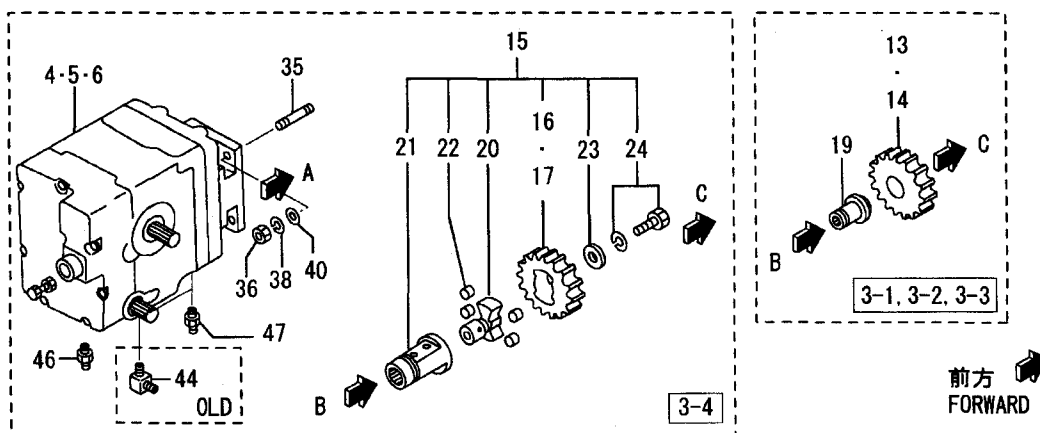
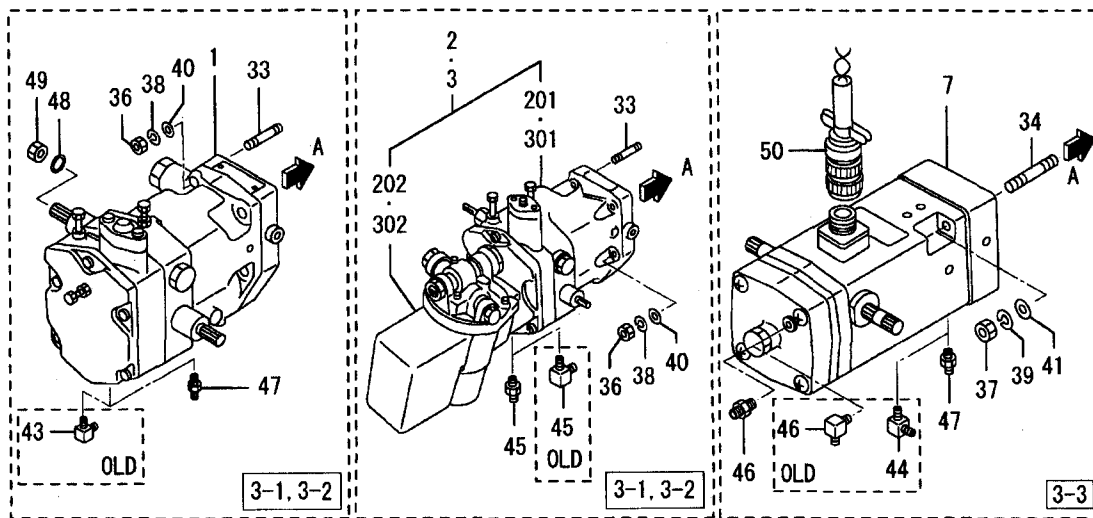




62-01-02 ヒュエル フィルタ パイピング (キリカエシキ)  
 FUEL FILTER PIPING  
 (SWITCH OVER TYPE)

見出 番号 REF. -NO.	部品番号 PART NO.	代 替 R / P	変 更 順 号 S C E N E Q G	部品名称 および 記事・仕様記号 PART NAME & DESCRIPTION	型式・個数 MODEL & QTY					適用号機 APPLICABLE SERIAL NO.		管 区 M / R	新 規 V / R D
					PT	PTA	PTK	MP- TA	MP- TK	FROM-	-@UPTO		
17	37762-32100	N	1	STAY, PIPE	1-3, 1-4	•	3	3	3	3	010265@		
18	F1035-14025		A	BOLT	1-3, 1-4	•	3	3	3	3	010181@		A
19	F2515-14000		A	WASHER, SPRING	1-3, 1-4	•	3	3	3	3	010181@		A
20	F1805-10016		A	BOLT, W/WASHER	B/W 1-3, 1-4	•	4	4	4	4	010181@		A
21	37862-04200		C	STAY, FUEL PIPE	1-3, 1-4	•	1	1	1	1	010181@	@011635	
22	37862-14200	3	1	STAY, FUEL PIPE	1-3, 1-4	•	1	1	1	1	010181@		
23	F1805-12025		A	BOLT, W/WASHER	B/W 1-3, 1-4	•	1	1	1	1	010181@		A
	37261-01700		Q	CLAMP	1-3, 1-4	•	4	4	4	4		@010044	A
	37261-01700	1	Q	CLAMP	1-3, 1-4	•	6	6	6	6	010045@	@011662	A
	37261-01700	2		CLAMP	1-3, 1-4	•	8	8	8	8	011663@		A
24	F1805-10030		Q	BOLT, W/WASHER	1-3, 1-4	•	4	4	4	4		@010050	A
25	F1805-10030	1		BOLT, W/WASHER	B/W 1-3, 1-4	•	2	2	2	2	010051@		A
26	F1035-10035		A	BOLT	1-3, 1-4	•	2	2	2	2	010051@		A
	F2500-10000		Q	WASHER, PLAIN	1-3, 1-4	•	4	4	4	4		@010050	A
	F2500-10000	1		WASHER, PLAIN	1-3, 1-4	•	6	6	6	6	010051@		A
27	F2515-10000		A	WASHER, SPRING	1-3, 1-4	•	2	2	2	2	010051@		A
28	F2300-10000		A	NUT, LOCK	1-3, 1-4	•	2	2	2	2	010051@		A
29	37762-01800		D	STAY	1-3, 1-4	•	2	2	2	2		@010044	
30	37862-14100		D	STAY, PIPE	1-3, 1-4	•	1	1	1	1	010181@	@010264	
31	37261-01800		D	SEAT	1-3, 1-4	•	8	8	8	8		@011712	

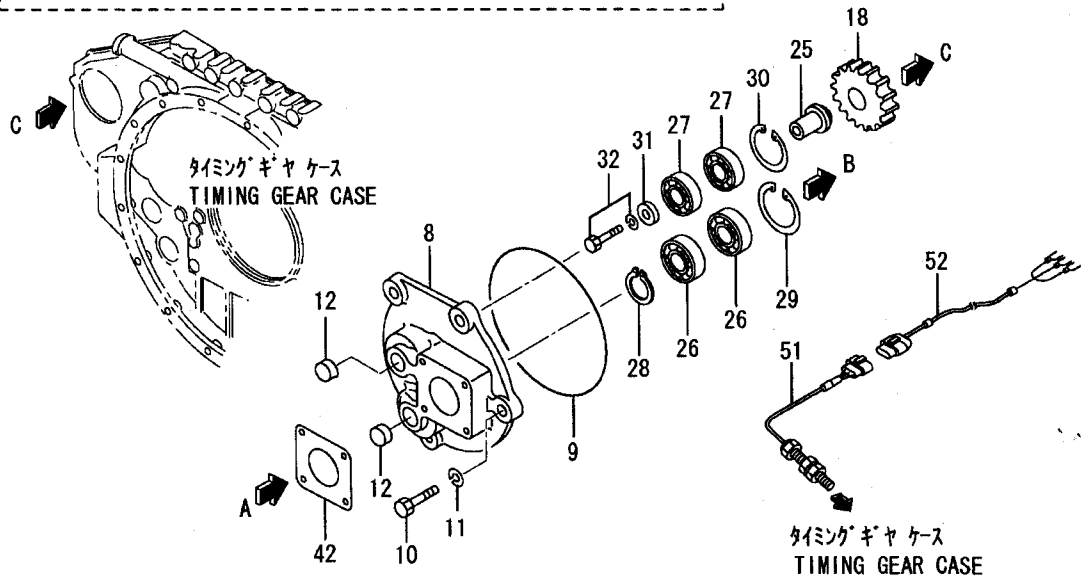
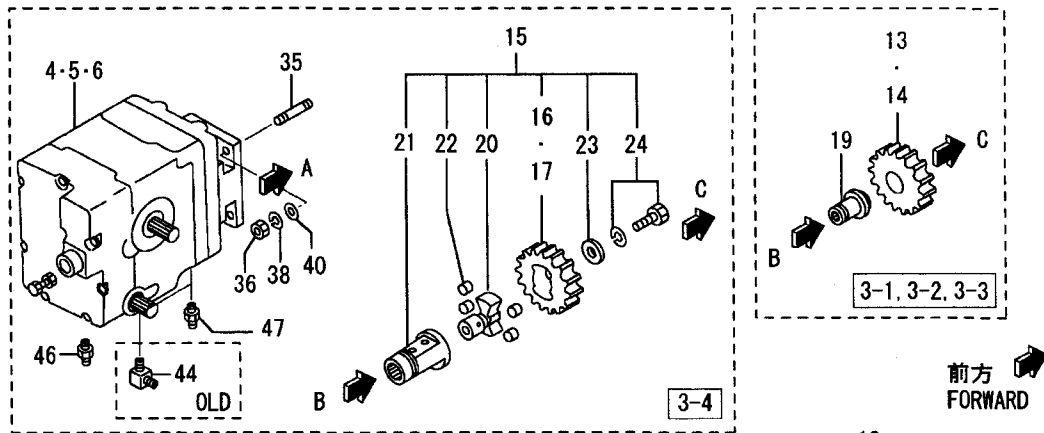
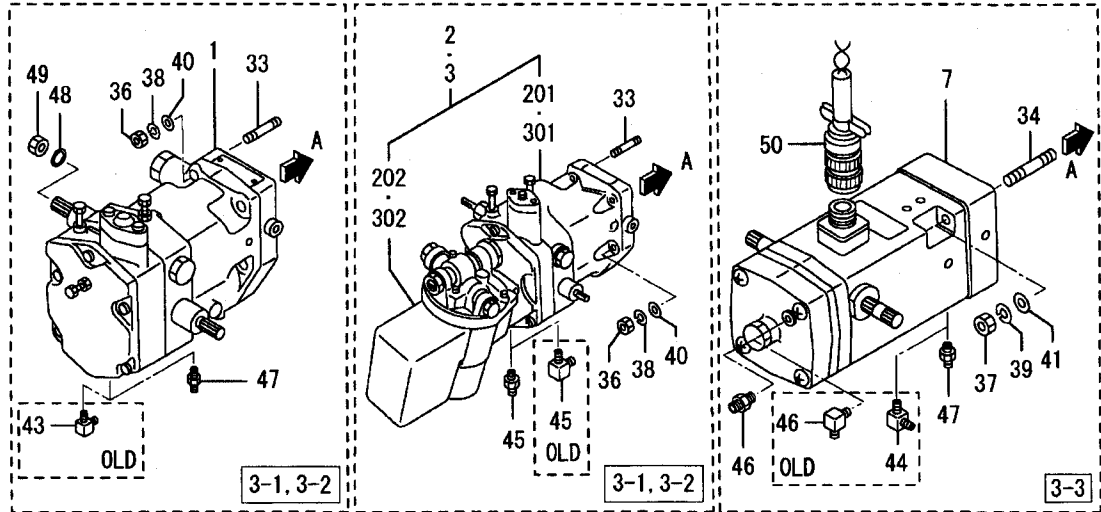
63-00-01 ガバナ (ツノ) GOVERNOR (PART-1)



ガバナ(ソノ)  
63-00-01 GOVERNOR (PART-1)

見出 番号 REF. -NO.	部品番号 PART NO.	代 替 R / P	交 更 順 号 S C E N E Q G	部品名称 および 記事・仕様記号 PART NAME & DESCRIPTION	型式・個数 MODEL & QTY						適用号機 APPLICABLE SERIAL NO.		管 区 M / R	新 規 V R D		
					PT	PTA	PTK	MP- TA	MP- TK		FROM@-	@UPTO				
1	04251-10000			C GOV ASSY, PSG, W/O MTR	3-1, 3-2	•	1	1	1	1						
	04251-20000	G	1	GOV ASSY, PSG, W/O MTR	3-1, 3-2	•	1	1	1	1		010635@	@010634			
2	04250-92000			C GOV ASSY, PSG, W/MTR	AC100V 3-1, 3-2	•	1	1	1	1			@011565			
	04250-92001	3	1	GOV ASSY, PSG, W/MTR	AC100V 3-1, 3-2	•	1	1	1	1						V
2 01	04251-92011			A GOVERNOR	3-1, 3-2	•	1	1	1	1		011566@				V
2 02	04251-92021			A MOTOR, GOVERNOR	3-1, 3-2	•	1	1	1	1		011566@				V
3	04250-95000			C GOV ASSY, PSG, W/MTR	DC24V 3-1, 3-2	•	1	1	1	1			@011565			V
	04250-95001	3	1	GOV ASSY, PSG, W/MTR	DC24V 3-1, 3-2	•	1	1	1	1						V
3 01	04251-95011			A GOVERNOR	3-1, 3-2	•	1	1	1	1		011566@				V
3 02	04251-95021			A MOTOR, GOVERNOR	3-1, 3-2	•	1	1	1	1		011566@				V
4	04250-90440			GOV ASSY, EG-B2P	W/O MTR 3-4	•	1	1	•	•						
5	04250-91440			GOV ASSY, EG-B2P	W/MTR, DC24V 3-4	•	1	1	•	•						
6	04250-92440			GOV ASSY, EG-B2P	W/MTR, AC100V 3-4	•	1	1	•	•						
7	32565-03540			GOV ASSY, EG-3P	3-3	•	1	1	•	•						
8	37763-15100			CASE, DRIVE	3-1 TO 3-4	•	1	1	1	1						
9	F3153-14500			C O-RING	3-1 TO 3-4	•	1	1	1	1			@010623			A
	F3156-14500	3	1	C O-RING	3-1 TO 3-4	•	1	1	1	1			@010817			A
	05507-21450	3	2	O-RING	3-1 TO 3-4	•	1	1	1	1						A
10	F1035-12035			BOLT	3-1 TO 3-4	•	4	4	4	4						A
11	F2515-12000			WASHER SPRING	3-1 TO 3-4	•	4	4	4	4						A
12	04826-22000			CAP, SEALING	3-1 TO 3-4	•	2	2	2	2						
13	37563-13200			GEAR, DRIVE	Z=12 3-2	•	1	1	1	1						
14	37563-13300			GEAR, DRIVE	Z=15 3-1, 3-3	•	1	1	1	1						
15	*			GEAR ASSY, DRIVE	3-4	•	1	1	•	•						
16	37563-16200			GEAR, DRIVE	-1450RPM Z=12 3-4	•	1	1	•	•						
17	37563-16300			GEAR, DRIVE	1451RPM- Z=15 3-4	•	1	1	•	•						
18	37563-13400			GEAR, IDLER	Z=18 3-1 TO 3-4	•	1	1	1	1						
19	37563-03501			C SHAFT, DRIVE	3-1, 3-2, 3-3	•	1	1	1	1			@012891			
	37563-08400	N	1	SHAFT, DRIVE	3-1, 3-2, 3-3	•	1	1	1	1		012892@				V
20	37563-16400			SHAFT, DRIVE	3-4	•	1	1	•	•						
21	37563-16500			SHAFT, DRIVE	3-4	•	1	1	•	•						
22	37563-06600			RUBBER	3-4	•	4	4	•	•						
23	50094-06400			WASHER	3-4	•	1	1	•	•						
24	F1805-10020			BOLT, W/WASHER	B/W 3-4	•	1	1	•	•						A
25	37563-03600			SHAFT, IDLER	3-1 TO 3-4	•	1	1	1	1						
26	F8006-06205			BEARING, BALL	3-1 TO 3-4	•	2	2	2	2						A
27	F8006-06204			BEARING, BALL	3-1 TO 3-4	•	2	2	2	2						A
28	F3200-02500			RING, SNAP	3-1 TO 3-4	•	1	1	1	1						A
29	F3202-05200			RING, SNAP	3-1 TO 3-4	•	1	1	1	1						A
30	F3202-04700			RING, SNAP	3-1 TO 3-4	•	1	1	1	1						A
31	67352-01500			WASHER	3-1 TO 3-4	•	1	1	1	1						A
32	F1805-08020			BOLT, W/WASHER	B/W 3-1 TO 3-4	•	1	1	1	1						A
33	F1450-08045			STUD	3-1, 3-2	•	4	4	4	4						
34	F1455-08055			C STUD	3-3	•	2	2	•	•			@010927			
	F1455-08050	N	1	STUD	3-3	•	2	2	•	•		010928@				
35	F1455-08020			STUD	3-4	•	4	4	•	•						
36	F2305-08000			NUT	3-1, 3-2, 3-4	•	4	4	4	4						A
37	F2305-08000			NUT	3-3	•	2	2	•	•						A
38	F2515-08000			WASHER, SPRING	3-1, 3-2, 3-4	•	4	4	4	4						A
39	F2515-08000			WASHER, SPRING	3-3	•	2	2	•	•						A

ガバナ(ツリ)  
63-00-01 GOVERNOR (PART-1)



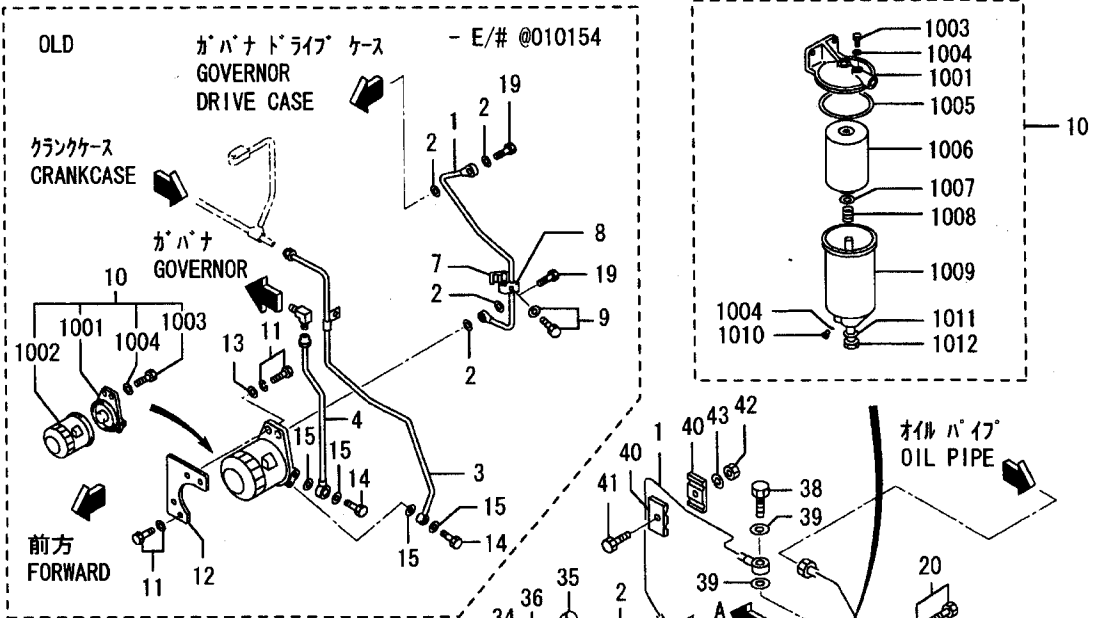
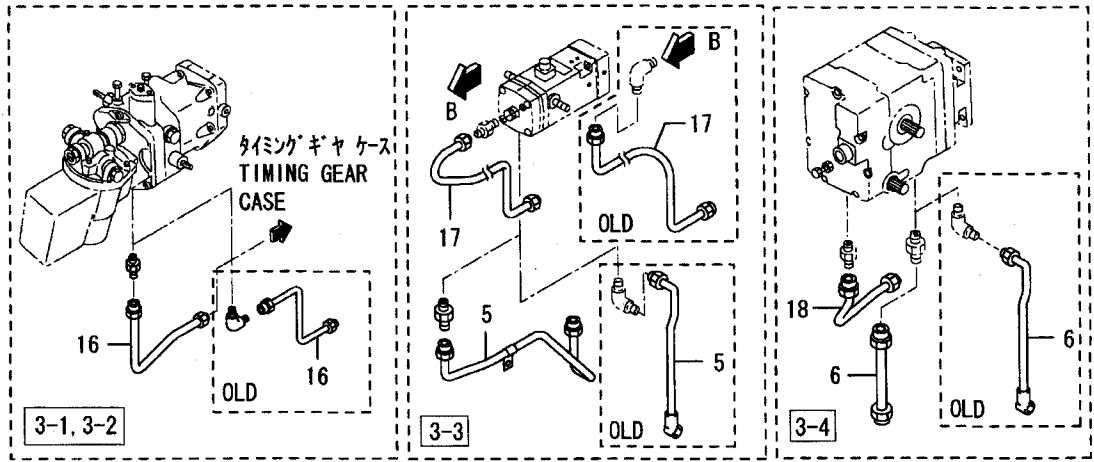
前方  
FORWARD

ガハナ(ソノ)  
63-00-01 GOVERNOR (PART-1)

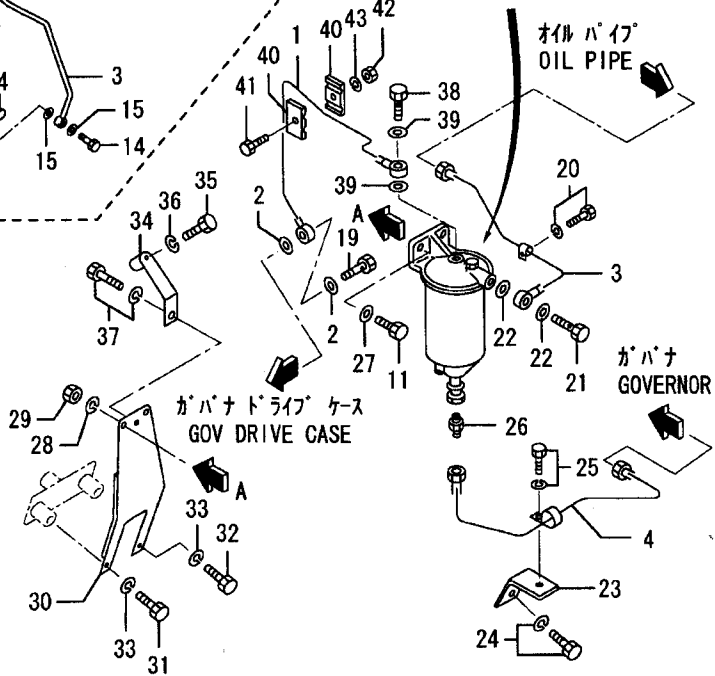
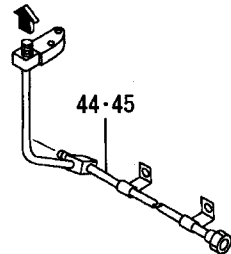
-407-

見出 番号 REF. -NO.	部品番号 PART NO.	代 替 R / P	変 更 順 号 S C E N E Q G	部品名称 および 記事・仕様記号 PART NAME & DESCRIPTION	型式・個数 MODEL & QTY					適用号機 APPLICABLE SERIAL NO.		管 区 M / R	新 規 V R D	
					PT	PTA	PTK	MP- TA	MP- TK	FROM@-	-@UPTO			
40	F2500-08000			WASHER, PLAIN	3-1, 3-2, 3-4	•	4	4	4	4			A	
41	F2500-08000			WASHER, PLAIN	3-3	•	2	2	•	•			A	
42	37463-11900			C PACKING	3-1 TO 3-4	•	1	1	1	1	@010204		A	
	37463-21900			D PACKING	3-1 TO 3-4	•	1	1	1	1			A	
43	F4560-06300	3	1	D ELBOW	3-1, 3-2	•	1	1	1	1	@010264		A	
44	F4560-06300			D ELBOW	3-3, 3-4	•	1	1	•	•	@010264			
45	F4560-10000			C ELBOW	3-1, 3-2	•	1	1	1	1	@010264			
	F4540-10000	N	1	C CONNECTOR	3-1, 3-2	•	1	1	1	1	010265@	@011425		
	35A37-05500	N	2	C CONNECTOR	3-1, 3-2	•	1	1	1	1	011426@			
46	F4560-10000			C ELBOW	3-3, 3-4	•	1	1	•	•	@010187			
	37736-08500	N	1	C CONNECTOR	3-3, 3-4	•	1	1	•	•	010188@	@011131		
	37736-18500	N	2	C CONNECTOR	3-3, 3-4	•	1	1	•	•	011132@	@011441	V	
	35A37-05700	3	3	CONNECTOR	3-3, 3-4	•	1	1	•	•	011132@		V	
47	F4540-06300			A CONNECTOR	3-1 TO 3-4	•	1	1	1	1	010265@			
48	37763-06100			A SPACER	3-1, 3-2	•	1	1	1	1	010635@			
49	05634-00610			A NUT, SELF LOCKING	3-1, 3-2	•	1	1	1	1	010635@			
50	32563-01200			A CABLE, CONNECTOR	3-3	•	1	1	•	•	010981@			
51	04410-43410			A PICK-UP, MAGNETIC	3-3, 3-4	•	1	1	1	1	014232@		V	
52	04410-43500			A CABLE, PICK-UP	3-3, 3-4	•	1	1	1	1	010971@			

63-00-02 ガバナ(ソ/2)  
GOVERNOR (PART-2)



ターボチャージャー  
TURBOCHARGER

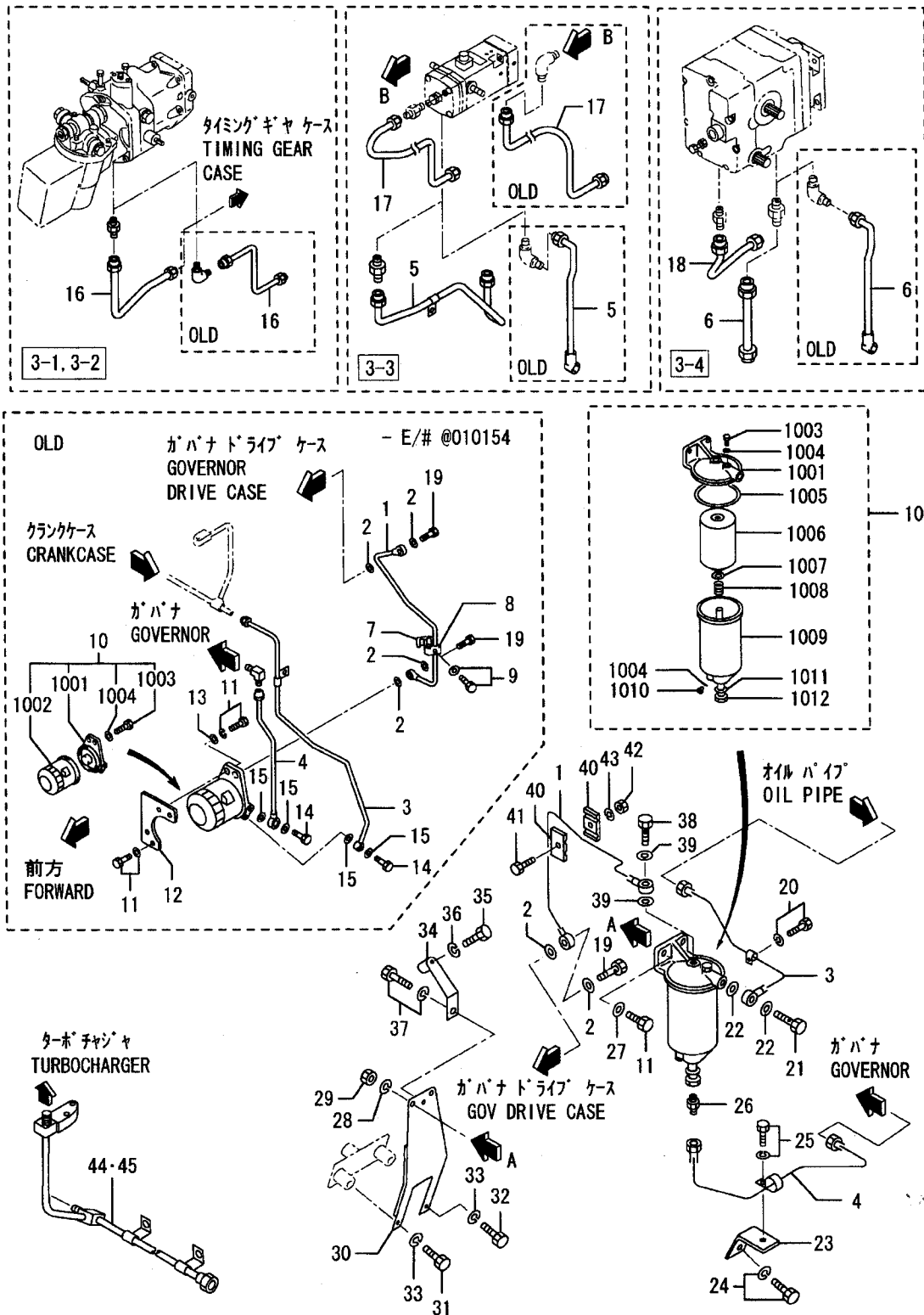


ガバナ (ソ/2)  
63-00-02 GOVERNOR (PART-2)

-409-

見出 番号 REF. -NO.	部品番号 PART NO.	代 替 順 号 R / P	実 記 号 S C E N E N G Q G	部品名称 および 記事・仕様記号 PART NAME & DESCRIPTION	型式・個数 MODEL & QTY						適用号機 APPLICABLE SERIAL NO.		管 区 M / R	新 規 V R D	
					PT	PTA	PTK	MP- TA	MP- TK			FROM@-			-@UPTO
1	37736-08300		C	PIPE, AIR PURGE	3-1 TO 3-4	•	1	1	1	1			@010154		
	37736-18300	N 1	C	PIPE, AIR PURGE	3-1 TO 3-4	•	1	1	1	1		010155@	@010853		
	37736-28300	3 2	C	PIPE, AIR PURGE	3-1 TO 3-4	•	1	1	1	1		010155@			
	05946-00801		Q	WASHER, SEALING	3-1 TO 3-4	•	4	4	4	4			@010154	A	
	05946-00801	1	Q	WASHER, SEALING	3-1 TO 3-4	•	2	2	2	2		010155@		A	
2	37736-27400		C	PIPE, OIL	3-1 TO 3-4	•	1	1	1	1			@010154		
	37736-37400	N 1	C	PIPE, OIL	3-1 TO 3-4	•	1	1	1	1		010155@	@012520		
	37736-47400	3 2	C	PIPE, OIL	3-1 TO 3-4	•	1	1	1	1		010155@			V
	37736-17500		C	PIPE, OIL	3-1, 3-2	•	1	1	1	1			@010154		
	37736-27500	N 1	C	PIPE, OIL	3-1, 3-2	•	1	1	1	1		010155@	@010264		
3	37736-37500	N 2	C	PIPE, OIL	3-1, 3-2	•	1	1	1	1		010265@	@011714		
	37736-47500	3 3	C	PIPE, OIL	3-1, 3-2	•	1	1	1	1		010265@			V
	37736-17700		C	PIPE, OIL	3-3	•	1	1	•	•			@010154		
	37736-27700	N 1	C	PIPE, OIL	3-3	•	1	1	•	•		010155@	@010264		
	37736-37700	N 2	C	PIPE, OIL	3-3	•	1	1	•	•		010265@	@011554		
4	37736-47700	3 3	C	PIPE, OIL	3-3	•	1	1	•	•		010265@	@012307		
	37736-47701	3 4	C	PIPE, OIL	3-3	•	1	1	•	•		010265@			V
	37736-18100		C	PIPE, OIL	3-4	•	1	1	•	•			@010154		
	37736-28100	N 1	C	PIPE, OIL	3-4	•	1	1	•	•		010155@	@010264		
	37736-38100	N 2	C	PIPE, OIL	3-4	•	1	1	•	•		010265@	@011645		
5	37736-48100	3 3	C	PIPE, OIL	3-4	•	1	1	•	•		010265@			V
	MH020258		D	CLAMP	3-1 TO 3-4	•	1	1	1	1			@010154		
	MH020259		D	CLAMP	3-1 TO 3-4	•	1	1	1	1			@010154		
	F1805-06025		D	BOLT, W/WASHER	B/W 3-1 TO 3-4	•	1	1	1	1			@010154	A	
	37563-00070		C	FILTER ASSY, OIL	3-1 TO 3-4	•	1	1	1	1			@010154		
6	37540-08500	N 1		TANK ASSY, OIL FILTER	3-1 TO 3-4	•	1	1	1	1		010155@			
	* COVER ASSY				3-1 TO 3-4	•	1	1	1	1					
	37563-07100		D	ELEMENT	3-1 TO 3-4	•	1	1	1	1			@010154	A	
	MH037084			PLUG, AIR	3-1 TO 3-4	•	1	1	1	1					
	MH035067		Q	GASKET	3-1 TO 3-4	•	1	1	1	1			@010154	A	
7	MH035067	1		GASKET	3-1 TO 3-4	•	2	2	2	2		010155@			A
	ME040245		A	PACKING, COVER	3-1 TO 3-4	•	1	1	1	1		010155@			
	37540-08511		A	ELEMENT	3-1 TO 3-4	•	1	1	1	1		010155@			A
	ME040249		A	SEAT, SPRING	3-1 TO 3-4	•	1	1	1	1		010155@			
	ME040248		A	SPRING, SEAT	3-1 TO 3-4	•	1	1	1	1		010155@			
8	* CASE ASSY				3-1 TO 3-4	•	1	1	1	1					
	* A PLUG, DRAIN		A		3-1 TO 3-4	•	1	1	1	1					
	ME035070		A	PACKING	3-1 TO 3-4	•	1	1	1	1		010155@			A
	* BOLT, CENTER				3-1 TO 3-4	•	1	1	1	1					
	F1805-10030		C	BOLT, W/WASHER	B/W 3-1 TO 3-4	•	4	4	4	4			@010154	A	
9	F1035-10030	N 1		BOLT	3-1 TO 3-4	•	2	2	2	2		010155@			A
	37763-05200		C	STAY, FILTER	3-1 TO 3-4	•	1	1	1	1			@010154		
	37763-05201	R 1	D	STAY, FILTER	3-1 TO 3-4	•	1	1	1	1			@010154		
	F2500-10000		D	WASHER, PLAIN	3-1 TO 3-4	•	2	2	2	2			@010154	A	
	F4610-14000		D	BOLT, EYE	3-1 TO 3-4	•	2	2	2	2			@010154	A	
10	05946-01401		D	WASHER, SEALING	3-1 TO 3-4	•	4	4	4	4			@010154	A	
	37736-08400		C	PIPE, DRAIN	3-1, 3-2	•	1	1	1	1			@010264		
	37736-18400	N 1	C	PIPE, DRAIN	3-1, 3-2	•	1	1	1	1		010265@	@010815		
	37736-28400	3 2	C	PIPE, DRAIN	3-1, 3-2	•	1	1	1	1		010265@			
	37736-07800		C	PIPE, DRAIN	3-3	•	1	1	•	•			@010187		

63-00-02 ガバナ (ソ/2) GOVERNOR (PART-2)



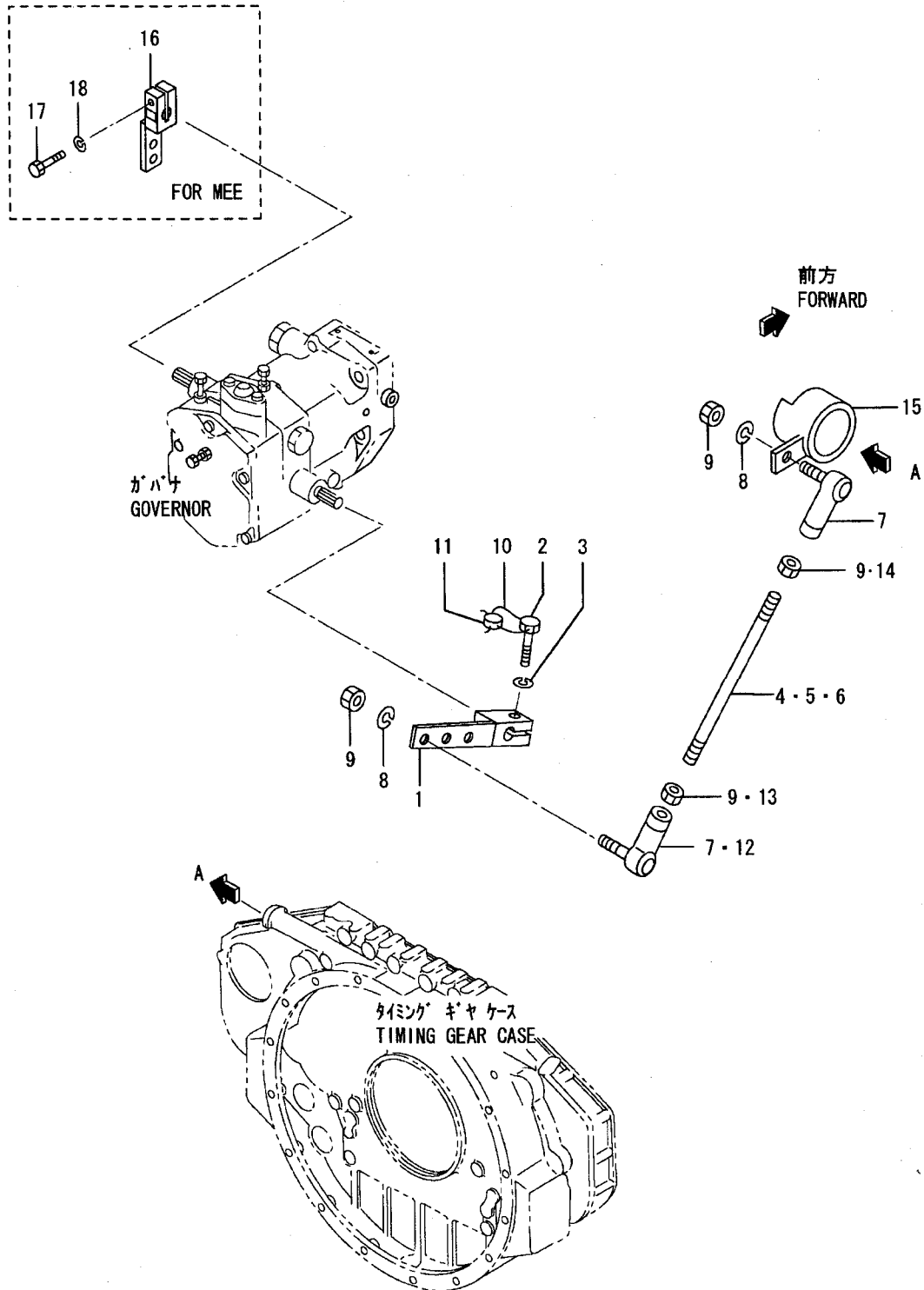


ガバナ(ソノ2)  
63-00-02 GOVERNOR (PART-2)

見出 番号 REF. -NO.	部品番号 PART NO.	代 替 順 号 R / P	変 記 順 号 S C E N E O G	部品名称 および 記事・仕様記号 PART NAME & DESCRIPTION	型式・個数 MODEL & QTY						適用号機 APPLICABLE SERIAL NO.		管 区 M / R	新 規 V R D
					PT	PTA	PTK	MP- TA	MP- TK	FROM@-	@UPTO			
17	37736-17800	N	1	C PIPE, DRAIN	3-3	•	1	1	•	•	010188@	@010815		
	37736-27800	3	2	C PIPE, DRAIN	3-3	•	1	1	•	•	010188@	@011131		
	37736-37800	G	3	PIPE, DRAIN	3-3	•	1	1	•	•	011132@			
18	37736-08200			C PIPE, DRAIN	3-4	•	1	1	•	•		@010815		
	37736-18200	3	1	PIPE, DRAIN	3-4	•	1	1	•	•				
19	37736-07900			0 BOLT, EYE	3-1 TO 3-4	•	2	2	2	2		@010154	A	
	37736-07900	1		BOLT, EYE	3-1 TO 3-4	•	1	1	1	1	010155@		A	
20	F1805-10016	A		BOLT, W/WASHER	B/W 3-1 TO 3-4	•	1	1	1	1	010155@		A	
21	37563-07600	A		BOLT, EYE	3-1 TO 3-4	•	1	1	1	1	010155@		A	
22	05946-01401	A		WASHER, SEALING	3-1 TO 3-4	•	2	2	2	2	010155@		A	
23	37763-05400	A		STAY, OIL PIPE, W/W	3-1 TO 3-4	•	1	1	1	1	010155@			
24	F1805-12030	A		BOLT, W/WASHER	B/W 3-1 TO 3-4	•	1	1	1	1	010155@		A	
25	F1805-10016	A		BOLT, W/WASHER	B/W 3-1 TO 3-4	•	1	1	1	1	010155@		A	
26	F4540-06300			C CONNECTOR	3-1 TO 3-4	•	1	1	1	1	010155@	@011442		
	35A37-05100	3	1	CONNECTOR	3-1 TO 3-4	•	1	1	1	1	010155@			V
27	F2500-10000	A		WASHER, PLAIN	3-1 TO 3-4	•	2	2	2	2	010155@		A	
28	F2515-10000	A		WASHER, SPRING	3-1 TO 3-4	•	2	2	2	2	010155@		A	
29	F2300-10000	A		NUT, LOCK	3-1 TO 3-4	•	2	2	2	2	010155@		A	
30	37763-15200	A		BRACKET	3-1 TO 3-4	•	1	1	1	1	010155@		A	
31	F1035-12120	A		BOLT	3-1 TO 3-4	•	1	1	1	1	010155@		A	
32	F1035-12070	A		BOLT	3-1 TO 3-4	•	1	1	1	1	010155@		A	
33	F2515-12000	A		WASHER SPRING	3-1 TO 3-4	•	2	2	2	2	010155@		A	
34	37763-05300	A		STAY, OIL TANK	3-1 TO 3-4	•	1	1	1	1	010155@			
35	F1035-10085	A		BOLT	3-1 TO 3-4	•	1	1	1	1	010155@		A	
36	F2515-10000	A		WASHER, SPRING	3-1 TO 3-4	•	1	1	1	1	010155@		A	
37	F1805-10016	A		BOLT, W/WASHER	B/W 3-1 TO 3-4	•	1	1	1	1	010155@		A	
38	F4610-14000	A		BOLT, EYE	3-1 TO 3-4	•	1	1	1	1	010155@		A	
39	05946-01401	A		WASHER, SEALING	3-1 TO 3-4	•	2	2	2	2	010155@		A	
40	MH021219	A		CLAMP	3-1 TO 3-4	•	4	4	4	4	010155@		A	
41	F1035-06030	A		BOLT	3-1 TO 3-4	•	2	2	2	2	010155@		A	
42	F2300-06000	A		NUT	3-1 TO 3-4	•	2	2	2	2	010155@		A	
43	F2515-06000	A		WASHER, SPRING	3-1 TO 3-4	•	2	2	2	2	010155@		A	
44	37836-05300			C PIPE, OIL, L.H	3-5 TO 3-11	•	1	1	•	•		@010009		
	37836-15300	N	1	C PIPE, OIL, L.H	3-5 TO 3-11	•	1	1	•	•	010010@	@011142		
	37836-15301	R	2	C PIPE, OIL, L.H	3-5 TO 3-11	•	1	1	•	•	010010@	@011142		
	37836-15302	3	3	C PIPE, OIL, L.H	3-5 TO 3-11	•	1	1	•	•	010010@	@014164		
	37836-25300	N	4	PIPE, OIL, L.H	3-5 TO 3-11	•	1	1	•	•	014165@			V
45	37836-05400			C PIPE, OIL, L.H	3-1 TO 3-4	•	1	1	1	1		@010009		
	37836-15400	N	1	C PIPE, OIL, L.H	3-1 TO 3-4	•	1	1	1	1	010010@	@011142		
	37836-15401	R	2	C PIPE, OIL, L.H	3-1 TO 3-4	•	1	1	1	1	010010@	@011142		
	37836-15401	3	3	C PIPE, OIL, L.H	3-1 TO 3-4	•	1	1	1	1	010010@	@014164		
	37836-25400	N	4	PIPE, OIL, L.H	3-1 TO 3-4	•	1	1	1	1	014165@			V

63-00-03

ガバナ (PSG,EG-3P,EG-B2P用)  
GOVERNOR (FOR PSG,EG-3P,  
EG-B2P)

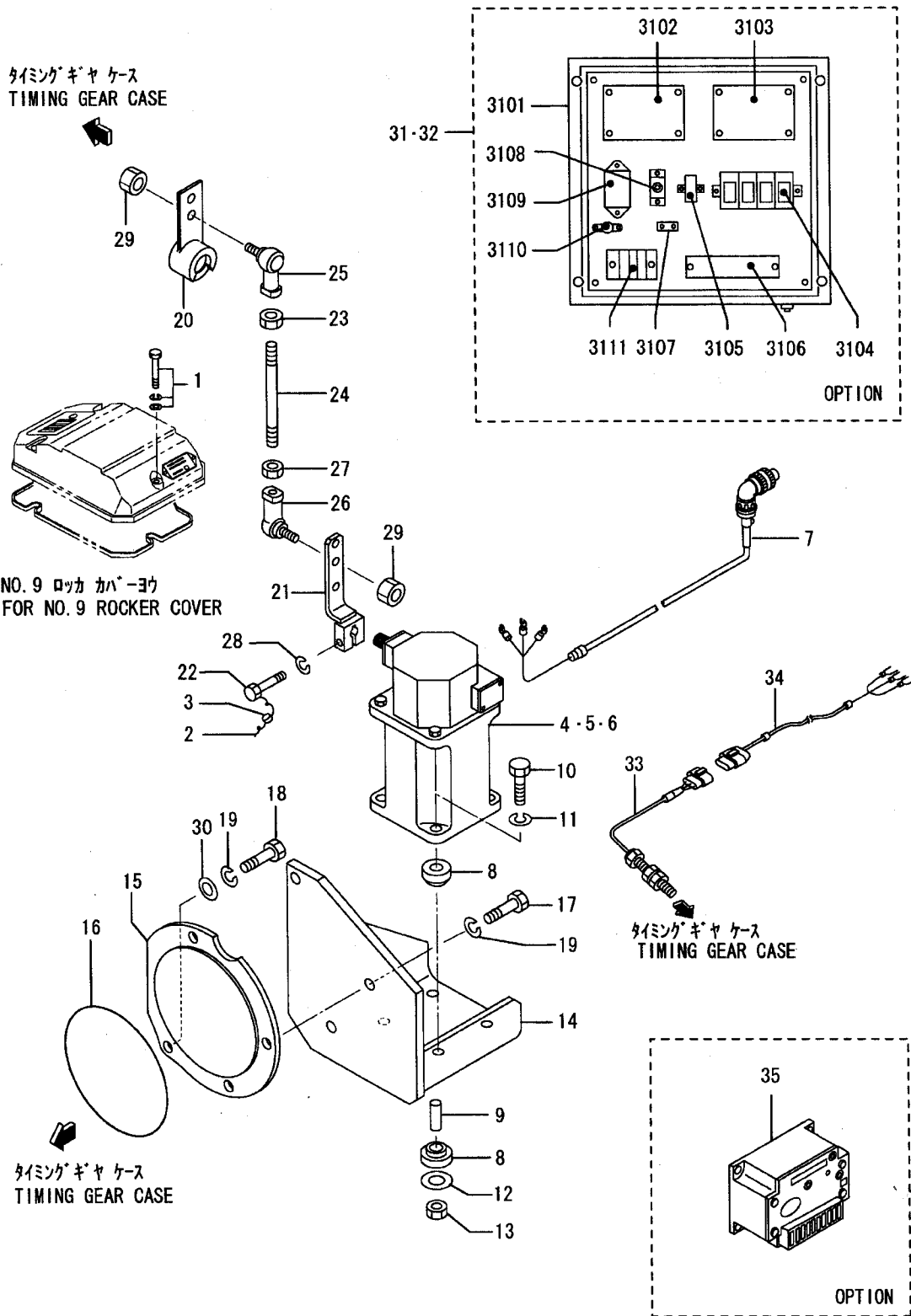


63-00-03 ガバナ (PSG,EG-3P,EG-B2P) 用  
GOVERNOR (FOR PSG,EG-3P,  
EG-B2P)

-413-

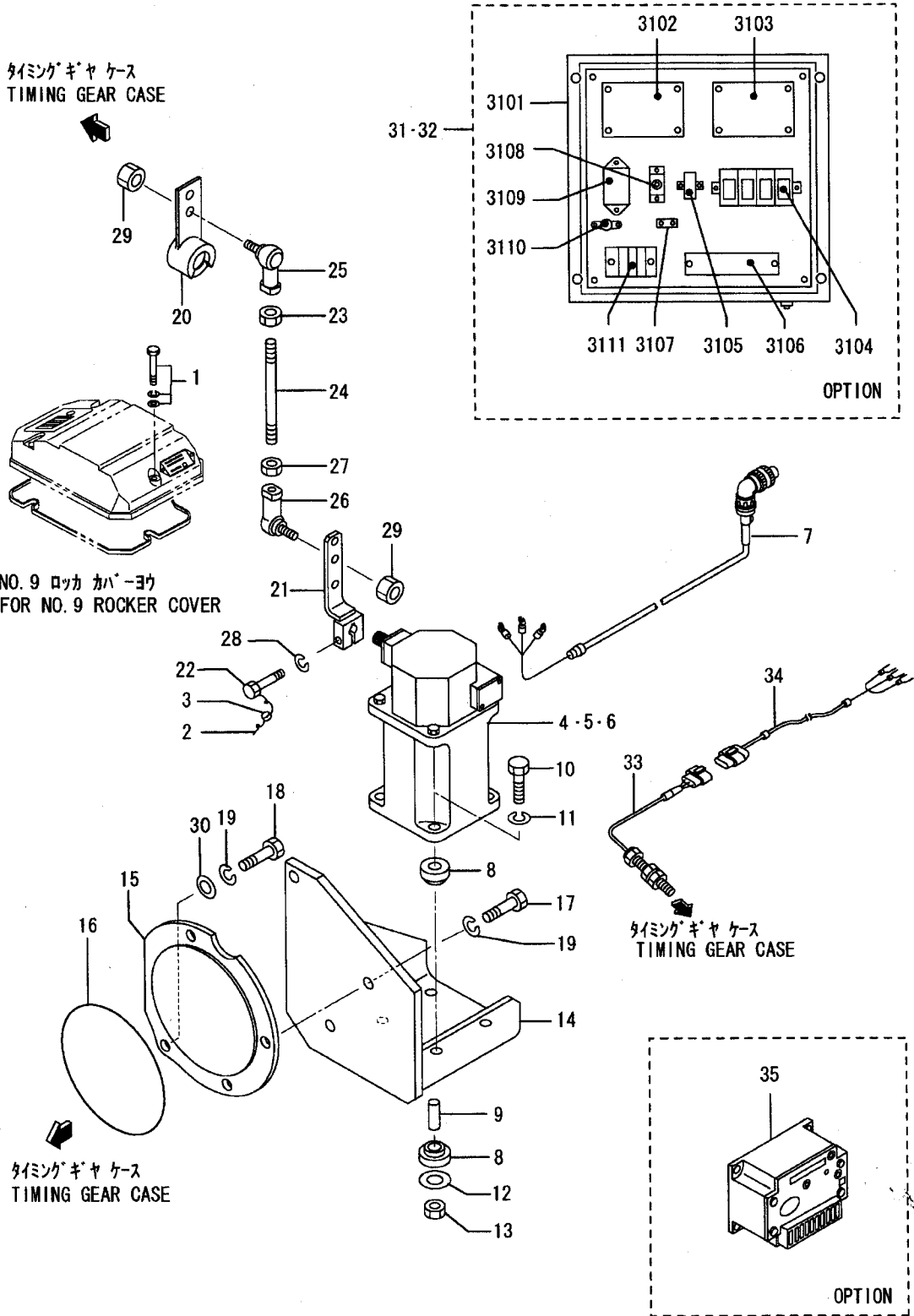
見出 番号 REF. -NO.	部品番号 PART NO.	代 替 順 号 R S C / P E N Q G	部品名称 および 記事・仕様記号 PART NAME & DESCRIPTION	型式・個数 MODEL & QTY					適用号機 APPLICABLE SERIAL NO.		管 区 M / R D	新 規 V / R D	
				PT	PTA	PTK	MP- TA	MP- TK	FROM@-	-@UPTO			
1	37563-14500	C	LEVER, GOVERNOR	3-1 TO 3-4	•	1	1	1	1		@010598		
	37563-24500	3 1 C	LEVER, GOVERNOR	3-1 TO 3-4	•	1	1	1	1				
	37563-24501	R 2	LEVER, GOVERNOR	3-1 TO 3-4	•	1	1	1	1				
2	F1115-08025		BOLT, LOCKING WIRE	3-1 TO 3-4	•	1	1	1	1				A
3	F2515-08000		WASHER, SPRING	3-1 TO 3-4	•	1	1	1	1				A
4	05901-08130	C	ROD	3-1, 3-2	•	1	1	1	1		@010352		
	05901-08150	N 1 C	ROD	3-1, 3-2	•	1	1	1	1	010353@	@010951		
5	05902-08150	N 2	ROD	3-1, 3-2	•	1	1	1	1	010952@			
	05901-08120	C	ROD	3-3	•	1	1	•	•		@010352		
6	05901-08150	N 1 C	ROD	3-3	•	1	1	•	•	010353@	@010951		
	05902-08150	N 2	ROD	3-3	•	1	1	•	•	010952@			
7	05901-08130	C	ROD	3-4	•	1	1	•	•		@010352		
	05902-08160	N 1	ROD	3-4	•	1	1	•	•	010353@			
8	08223-10800	C	JOINT, BALL	3-1 TO 3-4	•	2	2	2	2		@010320		
	35A61-28600	3 1 C	JOINT, BALL	3-1 TO 3-4	•	2	2	2	2		@010352		
9	35A61-38600	3 2 Q	JOINT, BALL	3-1 TO 3-4	•	2	2	2	2		@010919		
	35A61-38600	3 C	JOINT, BALL	3-1 TO 3-4	•	1	1	1	1	010920@	@012903		
10	35A61-38601	3 4	JOINT, BALL	3-1 TO 3-4	•	1	1	1	1	010920@			V
	F2515-08000	D	WASHER, SPRING	3-1 TO 3-4	•	2	2	2	2		@010352		A
11	F2300-08000	Q	NUT, LOCK	3-1 TO 3-4	•	4	4	4	4		@010352		A
	F2300-08000	1 C	NUT, LOCK	3-1 TO 3-4	•	3	3	3	3	010353@	@011623		A
12	F2445-08000	3 2 Q	NUT, SELF LOCKING	3-1 TO 3-4	•	3	3	3	3	010353@	@012200		A
	F2445-08000	3	NUT, SELF LOCKING	3-1 TO 3-4	•	2	2	2	2	012201@			A
13	34461-07700	C	WIRE, SEAL	3-1 TO 3-4	•	1	1	1	1		@011412		
	35A61-09900	3 1 C	WIRE, SEAL	3-1 TO 3-4	•	1	1	1	1		@012237		
14	35A61-19900	3 2	WIRE, SEAL	3-1 TO 3-4	•	1	1	1	1				A
	48000-96600		SEAL	3-1 TO 3-4	•	1	1	1	1				A
15	35A61-38700	A	JOINT, BALL	3-1 TO 3-4	•	1	1	1	1	010353@			A
	09413-00800	A	NUT, LOCK	3-1 TO 3-4	•	1	1	1	1	010353@			A
16	35A61-38700	A	JOINT, BALL	3-1 TO 3-4	•	1	1	1	1	010353@			A
	*	C	LEVER, L. H	3-1 TO 3-4	•	1	1	1	1				
17	37761-47300	1 1 C	LEVER, L. H	3-1 TO 3-4	•	1	1	1	1		@010482		
	37761-57300	N 2 C	LEVER, L. H	3-1 TO 3-4	•	1	1	1	1	010483@	@011130		
18	37761-67300	3 3 C	LEVER, L. H	3-1 TO 3-4	•	1	1	1	1	010483@	@013245		V
	37761-67301	R 4 C	LEVER, L. H	3-1 TO 3-4	•	1	1	1	1	010483@	@013245		V
19	37761-77300	N 5	LEVER, L. H	3-1 TO 3-4	•	1	1	1	1	013246@			V
	37563-02901	A	LEVER, GOVERNOR	FOR MEE	•	•	•	1	•	011660@			V
20	F1035-08025	A	BOLT	FOR MEE	•	•	•	1	•	011660@			A
	F2515-08000	A	WASHER, SPRING	FOR MEE	•	•	•	1	•	011660@			A

63-00-04 ガバナ (DYNA8000用)  
GOVERNOR (FOR DYNA8000)





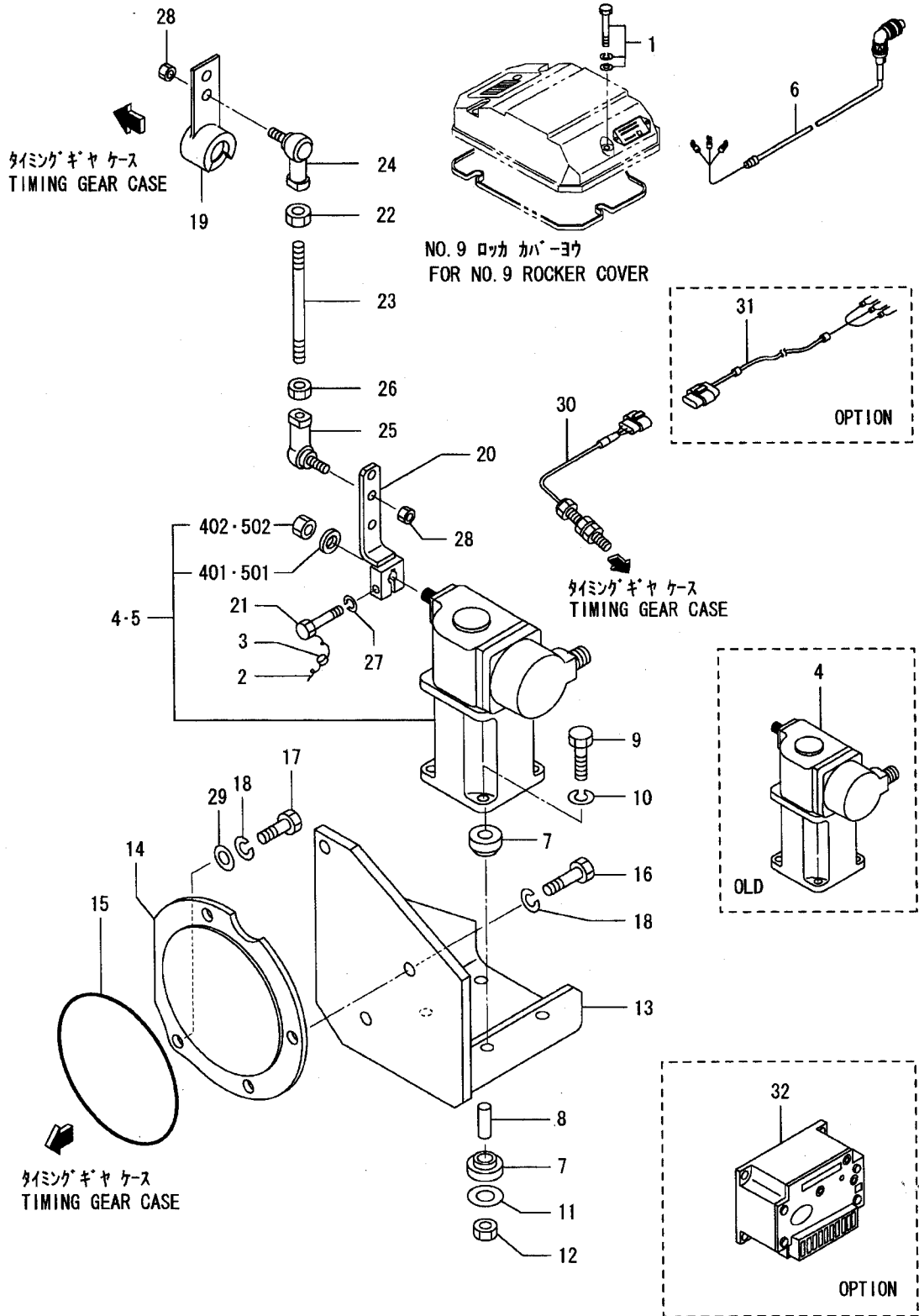
ガバナ (DYNA8000用)  
GOVERNOR (FOR DYNA8000)



63-00-04 ガバナ (DYNA8000ヨウ)  
GOVERNOR (FOR DYNA8000)

見出番号 REF. -NO.	部品番号 PART NO.	代 替 順 号 R / P	変 更 順 号 S E N Q G	部品名称 および 記事・仕様記号 PART NAME & DESCRIPTION	型式・個数 MODEL & QTY					適用号機 APPLICABLE SERIAL NO.		管 区 M / R	新 規 V R D	
					PT	PTA	PTK	MP- TA	MP- TK	FROM@-	-@UPTO			
29	F2445-08000			NUT, SELF LOCKING	3-5 TO 3-7	•	2	2	2	2				
30	F2500-12000		A	WASHER, PLAIN	3-5 TO 3-7	•	1	1	1	1	014051@		A	V
31	04410-11500		C	BOX, CONTROL	OPT 2500 TO 5000HZ	•	1	1	1	1				
	04410-11501	R	1	BOX, CONTROL	OPT 2500 TO 5000HZ	•	1	1	1	1				V
31 01	*			3-5 TO 3-7 BOX	OPT 3-5 TO 3-7	•	1	1	1	1				
31 02	04410-13400			BOX, CONTROL	OPT 3-5 TO 3-7	•	1	1	1	1				
31 03	*			REMOTE SPEED CONTRL	OPT 3-5 TO 3-7	•	1	1	1	1				
31 04	04410-11512			RELAY	OPT 3-5 TO 3-7	•	4	4	4	4				
31 05	04410-11514			NOISE, FILTER	OPT 3-5 TO 3-7	•	1	1	1	1				
31 06	*			TERMINAL	OPT 3-5 TO 3-7	•	1	1	1	1				
31 07	04410-11515			PLATE	OPT 3-5 TO 3-7	•	1	1	1	1				
31 08	04410-15100			PONTENTIOMETER	OPT 3-5 TO 3-7	•	1	1	1	1				
31 09	04410-11518			NOISE, FILTER	OPT 3-5 TO 3-7	•	1	1	1	1				
31 10	04410-11517			CONDENSER	OPT 3-5 TO 3-7	•	1	1	1	1			A	
31 11	*			TERMINAL	OPT 3-5 TO 3-7	•	1	1	1	1				
32	*			BOX, CONTROL	OPT 5000 TO 9500HZ	•	1	1	1	1				
33	04410-43410		A	PICK-UP, MAGNETIC	3-5 TO 3-7	•	1	1	1	1	014232@			V
34	04410-43500		A	CABLE, PICK-UP	3-5 TO 3-7	•	1	1	1	1	010971@			V
35	37564-06200		A	BOX, CONTROL	OPT 5000 TO 9500HZ	•	1	1	1	1	010735@			V

63-00-05 ガバナ (SG4017用)  
GOVERNOR (FOR SG4017)



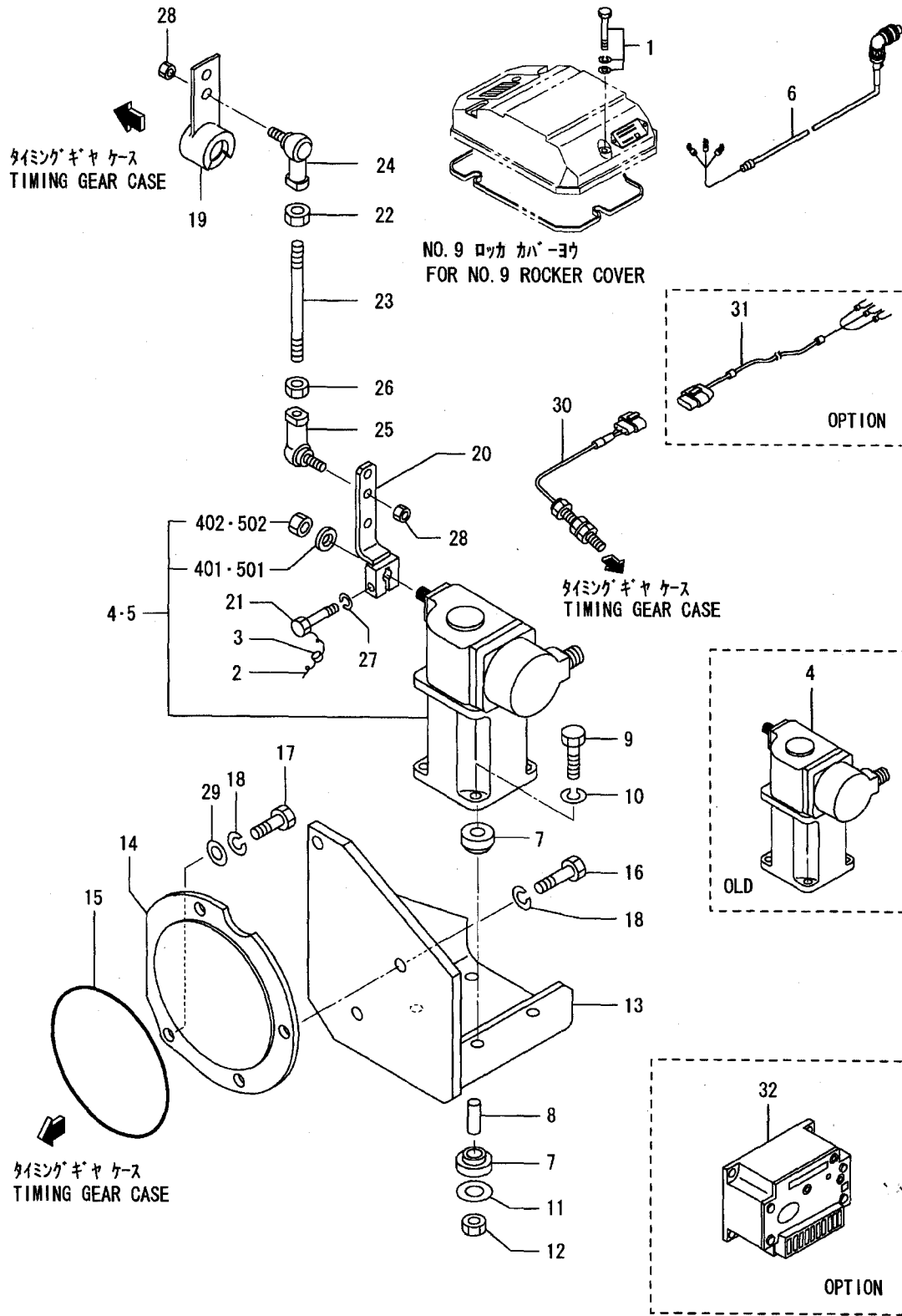


ガバナ (SG4017ヨウ)  
63-00-05 GOVERNOR (FOR SG4017)

-419-

見出 番号 REF. -NO.	部品番号 PART NO.	代 替 R / P	変 更 順 号 S C E N E N G	部品名称 および 記事・仕様記号 PART NAME & DESCRIPTION	型式・個数 MODEL & QTY					適用号機 APPLICABLE SERIAL NO.		管 区 M / R	新 規 V R D	
					PT	PTA	PTK	MP- TA	MP- TK	FROM@-	-@UPTO			
1	F1825-10065			BOLT, W/WASHER	B/W 3-8, 3-9	•	1	1	1	1			A	
2	34461-07700		C	WIRE, SEAL	3-8, 3-9	•	5	5	5	5	@011412		A	
	35A61-09900	3	1	C WIRE, SEAL	3-8, 3-9	•	5	5	5	5	@012237		A	
	35A61-19900	3	2	WIRE, SEAL	3-8, 3-9	•	5	5	5	5			V	
3	48000-96600			SEAL	3-8, 3-9	•	5	5	5	5			A	
4	04410-32100		C	ACTUATOR	3-8	•	1	1	1	1	@011054		V	
	04410-32010	3	1	C ACTUATOR	3-8	•	1	1	1	1			V	
	04410-32011	R	2	ACTUATOR	3-8	•	1	1	1	1			V	
4 01	37763-06100		A	SPACER	3-8	•	1	1	1	1	011055@		V	
4 02	37763-06300		A	NUT, LOCK	3-8	•	1	1	1	1	011055@		V	
5	04410-36040		C	ACUTUATOR	3-9	•	1	1	1	1			V	
	*	R	1	C ACTUATOR	3-9	•	1	1	1	1			V	
	04410-36042	1	2	ACTUATOR	3-9	•	1	1	1	1			V	
5 01	37763-06100			SPACER	3-9	•	1	1	1	1			V	
5 02	37763-06300			NUT, LOCK	3-9	•	1	1	1	1			V	
6	04410-17000		C	CABLE, CONNECTOR	OPT 3-8, 3-9	•	1	1	1	1			A	
	04410-16500	R	1	CABLE, CONNECTOR	OPT 3-8, 3-9	•	1	1	1	1			A	
7	47500-34100			CUSHION, RUBBER	3-8, 3-9	•	8	8	8	8			A	
8	47500-34200			SPACER	3-8, 3-9	•	4	4	4	4			A	
9	F1035-06050			BOLT	3-8, 3-9	•	4	4	4	4			A	
10	F2515-06000			WASHER, SPRING	3-8, 3-9	•	4	4	4	4			A	
11	08302-06000			WASHER	3-8, 3-9	•	4	4	4	4			A	
12	F2300-06000			NUT, LOCK	3-8, 3-9	•	4	4	4	4			A	
13	47520-31100		C	BRACKET, ACTUATOR	3-8, 3-9	•	1	1	1	1	@011415		A	
	47520-31101	3	1	BRACKET, ACTUATOR	3-8, 3-9	•	1	1	1	1			V	
14	47500-34400		C	COVER	3-8, 3-9	•	1	1	1	1	@010285		V	
	47500-34401	3	1	C COVER	3-8, 3-9	•	1	1	1	1	@010320		V	
	47500-39900	3	2	C COVER	3-8, 3-9	•	1	1	1	1	@014050		V	
	47500-39901	3	3	COVER	3-8, 3-9	•	1	1	1	1			V	
15	F3153-14500		C	O-RING	3-8, 3-9	•	1	1	1	1	@010523		A	
	F3156-14500	3	1	C O-RING	3-8, 3-9	•	1	1	1	1	@010817		A	
	05507-21450	3	2	O-RING	3-8, 3-9	•	1	1	1	1			A	
16	F1035-12035			BOLT	3-8, 3-9	•	4	4	4	4			A	
17	F1035-12025		C	BOLT	3-8, 3-9	•	1	1	1	1	@014050		A	
	F1035-12030	3	1	BOLT	3-8, 3-9	•	1	1	1	1			A	V
18	F2515-12000			WASHER SPRING	3-8, 3-9	•	4	4	4	4			A	
19	47520-30200		C	LEVER, L.H	3-8, 3-9	•	1	1	1	1	@010482		A	
	47520-34400	R	1	C LEVER, L.H	3-8, 3-9	•	1	1	1	1	@010482		A	
	37763-07300	G	2	C LEVER, L.H	3-8, 3-9	•	1	1	1	1	010483@	@011515	A	
	37763-17300	3	3	C LEVER, L.H	3-8, 3-9	•	1	1	1	1	010483@	@012902	A	
	37763-17301	R	4	C LEVER, L.H	3-8, 3-9	•	1	1	1	1	010483@	@012902	V	
	37763-27300	N	5	LEVER, L.H	3-8, 3-9	•	1	1	1	1	012903@		V	
20	47520-31200			LAVER	3-8, 3-9	•	1	1	1	1			A	
21	F1115-08025			BOLT, LOCKING WIRE	3-8, 3-9	•	1	1	1	1			A	
22	F2300-08000			NUT, LOCK	3-8, 3-9	•	1	1	1	1			A	
23	05902-08060		C	ROD	3-8, 3-9	•	1	1	1	1	@010352		A	
	05902-08095	N	1	ROD	3-8, 3-9	•	1	1	1	1	010353@		A	
24	35A61-18600		C	JOINT, BALL	3-8, 3-9	•	1	1	1	1	@010352		A	
	35A61-28600	3	1	C JOINT, BALL	3-8, 3-9	•	1	1	1	1	@010352		A	
	35A61-38600	3	2	C JOINT, BALL	3-8, 3-9	•	1	1	1	1	@012902		A	

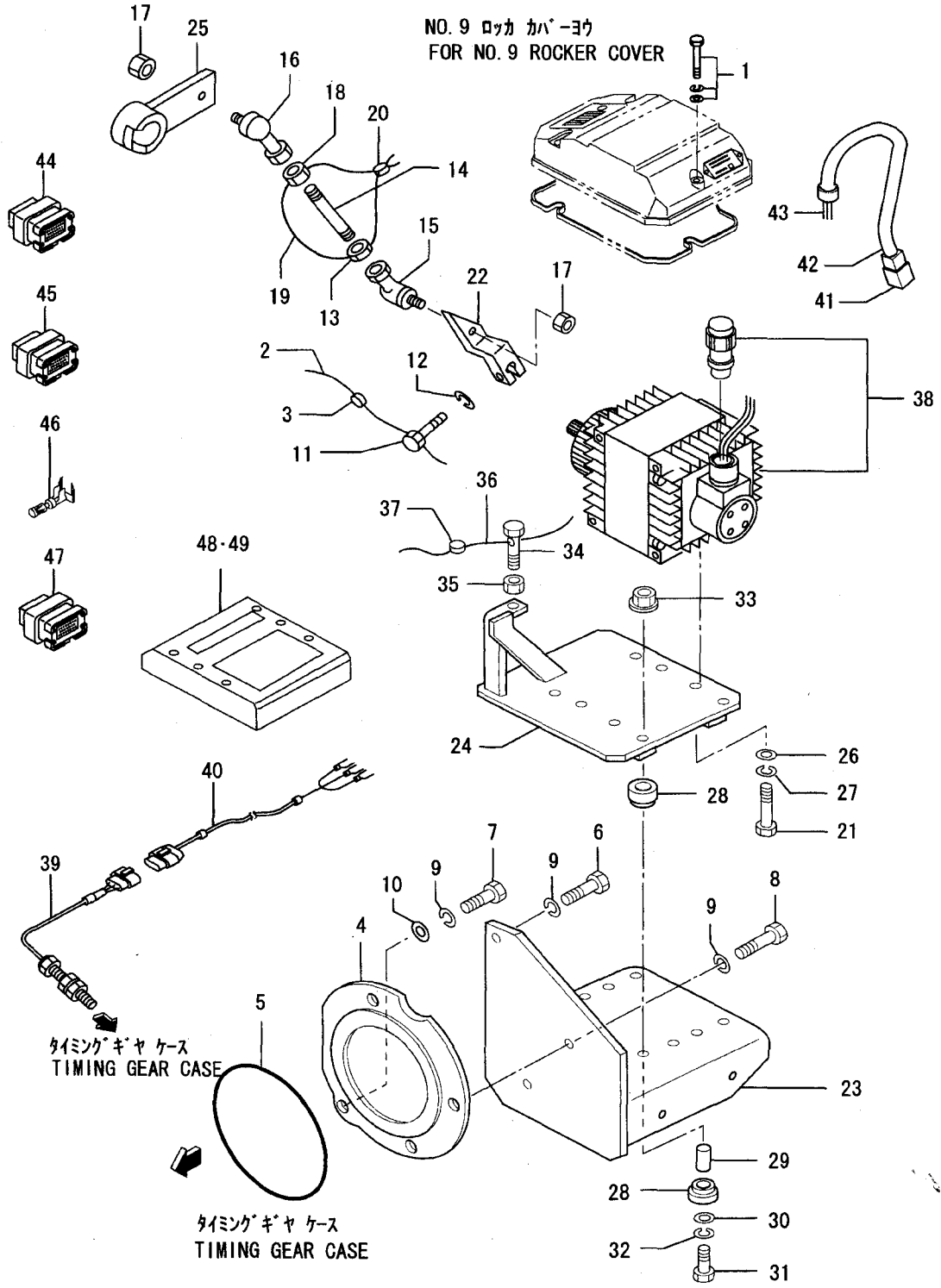
63-00-05 ガバナ (SG4017ヨウ)  
GOVERNOR (FOR SG4017)



63-00-05 ガバナ (SG4017ヨウ)  
GOVERNOR (FOR SG4017)

見出 番号 REF. -NO.	部品番号 PART NO.	代 替 順 号 R / P	変 更 順 号 S C E N E P O G	部品名称 および 記事・仕様記号 PART NAME & DESCRIPTION	型式・個数 MODEL & QTY						適用号機 APPLICABLE SERIAL NO.		管 区 M / R	新 規 V R D
					PT	PTA	PTK	MP- TA	MP- TK	FROM@-	-@UPTO			
24	35A61-38601	3	3	JOINT, BALL	3-8, 3-9	•	1	1	1	1			A	V
25	35A61-18700		C	JOINT, BALL	3-8, 3-9	•	1	1	1	1		@010260	A	
	35A61-28700	3	1	C JOINT, BALL	3-8, 3-9	•	1	1	1	1		@010352	A	
	35A61-38700	3	2	C JOINT, BALL	3-8, 3-9	•	1	1	1	1		@012902	A	
	35A61-38701	3	3	JOINT, BALL	3-8, 3-9	•	1	1	1	1			A	V
26	09413-00800			NUT, LOCK	3-8, 3-9	•	1	1	1	1			A	
27	F2515-08000			WASHER, SPRING	3-8, 3-9	•	1	1	1	1			A	
28	F2445-08000			NUT, SELF LOCKING	3-8, 3-9	•	2	2	2	2			A	
29	F2500-12000		A	WASHER, PLAIN	3-8, 3-9	•	1	1	1	1	014051@		A	V
30	04410-43410		A	PICK-UP, MAGNETIC	3-8, 3-9	•	1	1	1	1	014232@			V
31	04410-43500		A	CABLE, PICK-UP	OPT 3-8, 3-9	•	1	1	1	1	010971@			V
32	37564-06200		A	BOX, CONTROL	OPT 3-8, 3-9	•	1	1	1	1	010735@			V

63-00-06 ガバナ (PROACT IIヨウ)  
GOVERNOR (FOR PROACT II)

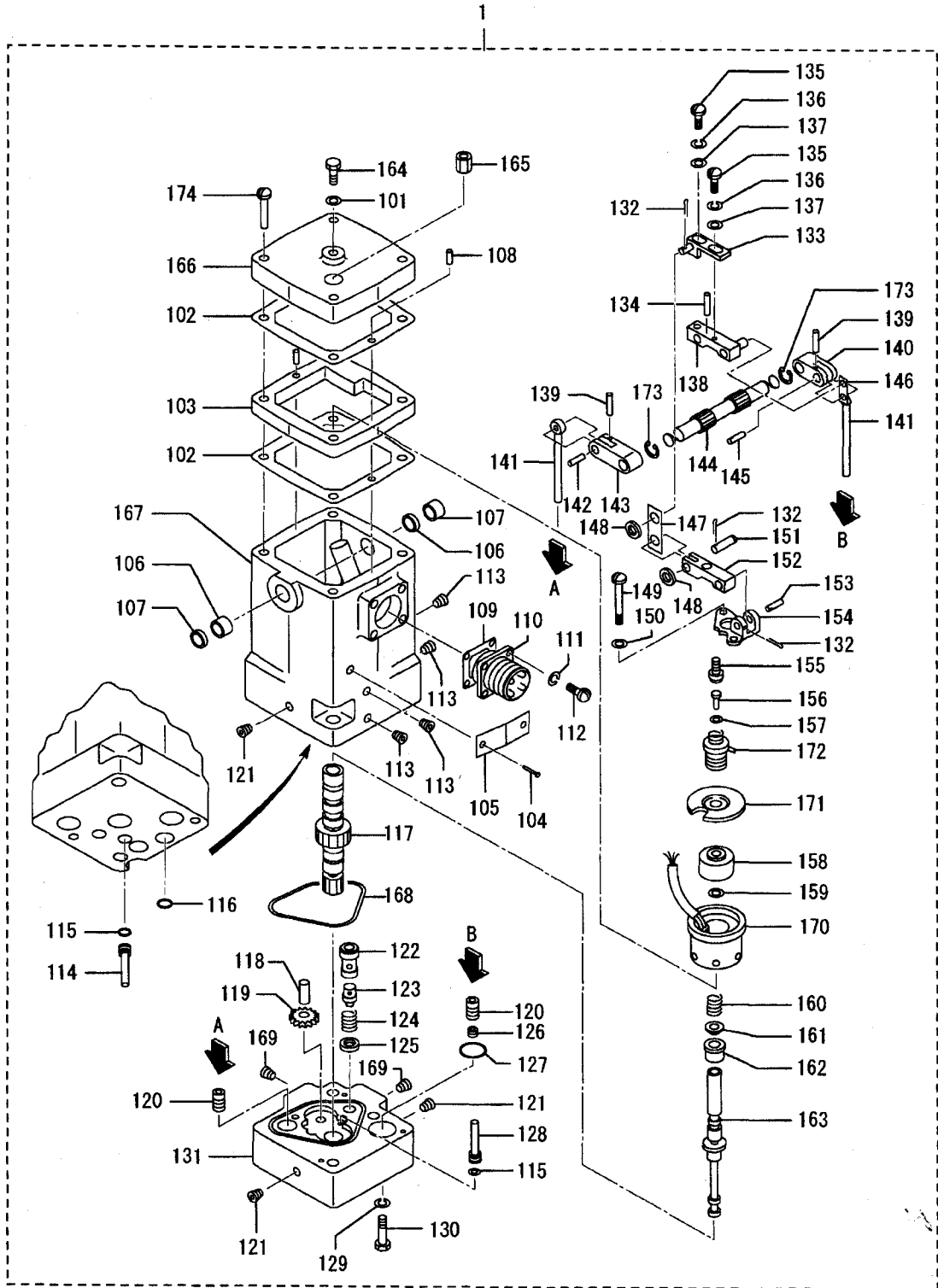


63-00-06 ガバナ (PROACT IIヨウ)  
GOVERNOR (FOR PROACT II)

-423-

見出番号 REF. -NO.	部品番号 PART NO.	代 替 順 号 R / P	変 記 順 号 S C E N Q G	部品名称 および 記事・仕様記号 PART NAME & DESCRIPTION	型式・個数 MODEL & QTY						適用号機 APPLICABLE SERIAL NO.		管 区 M / R	新 規 V R D		
					PT	PTA	PTK	MP- TA	MP- TK			FROM@-			-@UPTO	
1	F1825-10065		A	BOLT, W/WASHER	B/W 3-10, 3-11	•	1	1	1	1			011395@		A	V
2	35A61-19900		A	WIRE, SEAL	3-10, 3-10	•	1	1	1	1			011395@		A	V
3	48000-96600		A	SEAL	3-10, 3-11	•	1	1	1	1			011395@		A	V
4	47500-39901		A	COVER	3-10, 3-11	•	1	1	1	1			011395@		A	V
5	05507-21450		A	O-RING	3-10, 3-11	•	1	1	1	1			011395@		A	V
6	F1035-12035		A	BOLT	3-10, 3-11	•	3	3	3	3			011395@		A	V
7	F1035-12030		A	BOLT	3-10, 3-11	•	1	1	1	1			011395@		A	V
8	F1035-12040		A	BOLT	3-10, 3-11	•	2	2	2	2			011395@		A	V
9	F2515-12000		A	WASHER, SPRING	3-10, 3-11	•	4	4	4	4			011395@		A	V
10	F2500-12000		A	WASHER, SPRING	3-10, 3-11	•	1	1	1	1			011395@		A	V
11	F1115-08025		A	BOLT, LOCKING WIRE	3-10, 3-11	•	1	1	1	1			011395@		A	V
12	F2515-08000		A	WASHER, SPRING	3-10, 3-11	•	1	1	1	1			011395@		A	V
13	37560-04800		A	NUT, LOCK	3-10, 3-11	•	1	1	1	1			011395@		A	V
14	05902-08095		A	ROD	3-10, 3-11	•	1	1	1	1			011395@		A	V
15	35A61-38601		A	BALL, JOINT	3-10, 3-11	•	1	1	1	1			011395@		A	V
16	35A61-38701		A	BALL, JOINT	3-10, 3-11	•	1	1	1	1			011395@		A	V
17	F2445-08000		A	NUT, SELF LOKING	3-10, 3-11	•	2	2	2	2			011395@		A	V
18	37560-04900		A	NUT, LOCK	3-10, 3-11	•	1	1	1	1			011395@		A	V
19	35A61-19900		A	WIRE, SEAL	3-10, 3-11	•	1	1	1	1			011395@		A	V
20	48000-96600		A	SEAL	3-10, 3-11	•	1	1	1	1			011395@		A	V
21	37763-05500		A	BOLT	3-10, 3-11	•	4	4	4	4			011395@		A	V
22	37763-15601		A	LEVER, THROTTLE	3-10, 3-11	•	1	1	1	1			011395@		A	V
23	37763-15701		A	BRACKET, PROACT	3-10, 3-11	•	1	1	1	1			011395@		A	V
24	37763-15801		A	PLATE	3-10, 3-11	•	1	1	1	1			011395@		A	V
25	37763-35900		A	LEVER	3-10, 3-11	•	1	1	1	1			011395@		A	V
26	F2500-08000		A	WASHER, PLAIN	3-10, 3-11	•	4	4	4	4			011395@		A	V
27	F2515-08000		A	WASHER, SPRING	3-10, 3-11	•	4	4	4	4			011395@		A	V
28	08051-00200		A	MOUNT	3-10, 3-11	•	8	8	8	8			011395@		A	V
29	34A63-04500		A	SPACER	3-10, 3-11	•	4	4	4	4			011395@		A	V
30	91262-07700		A	WASHER	3-10, 3-11	•	4	4	4	4			011395@		A	V
31	F1035-08055		A	BOLT	3-10, 3-11	•	4	4	4	4			011395@		A	V
32	F2515-08000		A	WASHER, SPRING	3-10, 3-11	•	4	4	4	4			011395@		A	V
33	37763-06400		A	NUT, LOCK	3-10, 3-11	•	4	4	4	4			011395@		A	V
34	37561-18501		A	BOLT	3-10, 3-11	•	1	1	1	1			011395@		A	V
35	37560-04800		A	NUT, LOCK	3-10, 3-11	•	1	1	1	1			011395@		A	V
36	35A61-19900		A	WIRE, SEAL	3-10, 3-11	•	1	1	1	1			011395@		A	V
37	48000-96600		A	SEAL	3-10, 3-11	•	1	1	1	1			011395@		A	V
38	35A63-01300		A	ACTUATOR, PROACT	3-10, 3-11	•	1	1	1	1			011395@		A	V
39	04410-43410		A	PICK-UP, MAGNETIC	3-10, 3-11	•	1	1	1	1			011395@		A	V
40	04410-43500		A	CABLE, PICK-UP	OPT 3-10, 3-11	•	1	1	1	1			011395@		A	V
41	37592-10900		A	CONNECTOR ASSY	OPT 3-10, 3-11	•	1	1	1	1			011395@		A	V
42	37592-00400		A	TUBE, COLGATE	OPT 3-10, 3-11	•	1	1	1	1			011395@		A	V
43	37863-00300		A	HARNESS	OPT 3-10, 3-11	•	1	1	1	1			011395@		A	V
44	37863-00400		A	CONNECTOR	OPT 3-10, 3-11	•	1	1	1	1			011395@		A	V
45	37863-00500		A	CONNECTOR	OPT 3-10, 3-11	•	1	1	1	1			011395@		A	V
46	37863-00600		A	PIN, CONNECTOR	OPT 3-10, 3-11	•	1	1	1	1			011395@		A	V
47	37863-00800		A	CONNECTOR ASSY	OPT 3-10, 3-11	•	1	1	1	1			011395@		A	V
48	37564-06010		A	CONTROLLER	OPT 3-10	•	1	1	1	1			011395@		A	V
49	37564-06020		A	CONTROLLER	OPT 3-11	•	1	1	1	1			011395@		A	V

63-00-07 ガバナアセンブリ(EG-3P ガタ)  
GOVERNOR ASSY(MODEL EG-3P)



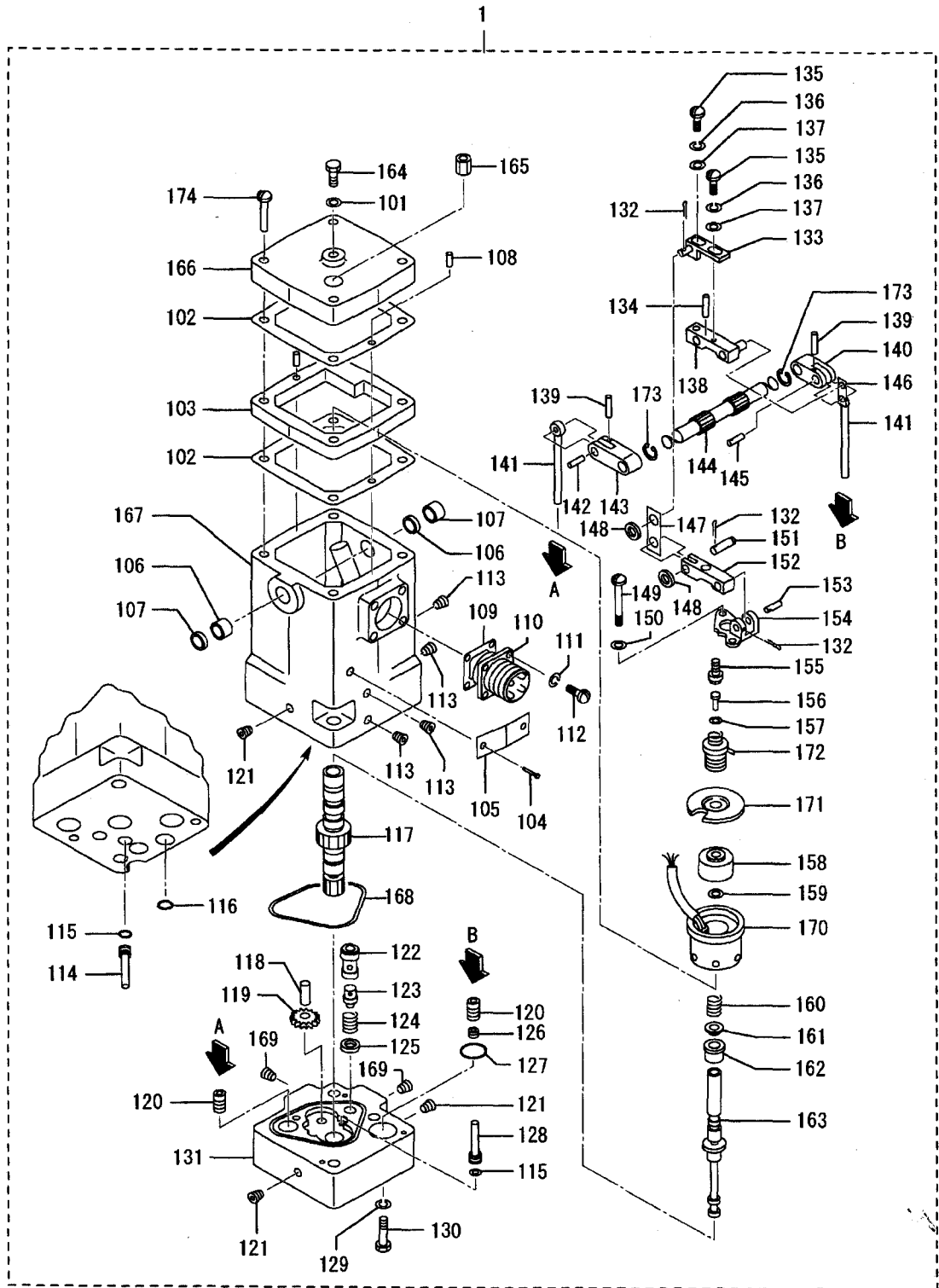
見出番号のない部品は供給不可部品です。  
PART WITHOUT REF. NO. WILL NOT BE SUPPLIED.

ガバナアセンブリ(EG-3P ガタ)  
63-00-07 GOVERNOR ASSY(MODEL EG-3P)

-425-

見出 番号 REF. -NO.	部品番号 PART NO.	代 替 R / P	変 更 順 号 S C E N E O G	部品名称 および 記事・仕様記号 PART NAME & DESCRIPTION	型式・個数 MODEL & QTY						適用号機 APPLICABLE SERIAL NO.		管 区 M / R	新 規 V R D
					PT	PTA	PTK	MP- TA	MP- TK	FROM-	-@UPTO			
1	32565-03540			ACTUATOR ASSY	3-3	•	1	1	•	•				
1 01	825602			WASHER	3-3	•	1	1	•	•			A	
1 02	825607			GASKET	3-3	•	2	2	•	•			A	
1 03	825608			SPACER	3-3	•	1	1	•	•				
1 04	825609			SCREW, DRIVE	3-3	•	2	2	•	•				
1 05	8256010			PLATE, NAME	3-3	•	1	1	•	•				
1 06	8256011			BEARING, NEEDLE	3-3	•	2	2	•	•			A	
1 07	8256012			SEAL, OIL	3-3	•	2	2	•	•			A	
1 08	8256013			PIN, DOWEL	3-3	•	2	2	•	•			A	
1 09	8256014			GASKET	3-3	•	1	1	•	•			A	
1 10	8256015			CONNECTOR	3-3	•	1	1	•	•				
1 11	8256016			WASHER	3-3	•	4	4	•	•			A	
1 12	8256017			SCREW	3-3	•	4	4	•	•			A	
1 13	8256021			PLUG, PIPE	3-3	•	4	4	•	•				
1 14	8256023			PLUG, CASE	3-3	•	1	1	•	•				
1 15	8256024			O-RING	3-3	•	2	2	•	•			A	
1 16	8256025			O-RING	3-3	•	1	1	•	•			A	
1 17	*			BUSHING, PILOT VALVE	3-3	•	1	1	•	•				
1 18	8256028			STUD	3-3	•	1	1	•	•				
1 19	8256029			GEAR ASSY, IDLER	3-3	•	1	1	•	•				
1 20	8256030			PISTON	3-3	•	2	2	•	•			A	
1 21	8256031			PLUG, PIPE	3-3	•	3	3	•	•				
1 22	8256032			SLEEVE, RELIEF VALVE	3-3	•	1	1	•	•				
1 23	8256033			PLUNGER	3-3	•	1	1	•	•				
1 24	8256034			SPRING, RELIEF VALVE	3-3	•	1	1	•	•				
1 25	8256035			SPACER, RELIEF VALVE	3-3	•	1	1	•	•				
1 26	8256037			STOPPER, SERVO PISTON	3-3	•	1	1	•	•				
1 27	8256038			O-RING	3-3	•	1	1	•	•			A	
1 28	8256042			PLUG, BASE	3-3	•	1	1	•	•				
1 29	8256043			WASHER	3-3	•	2	2	•	•			A	
1 30	8256044			SCREW	3-3	•	2	2	•	•			A	
1 31	8256045			BASE, ACTUATOR	3-3	•	1	1	•	•				
1 32	8256046			PIN, COTTER	3-3	•	4	4	•	•			A	
1 33	8256047			BRACKET ASSY	3-3	•	1	1	•	•				
1 34	8256048			PIN, ROLL	3-3	•	2	2	•	•				
1 35	8256049			SCREW	3-3	•	2	2	•	•			A	
1 36	8256050			WASHER, LOCK	3-3	•	2	2	•	•			A	
1 37	8256051			WASHER	3-3	•	2	2	•	•			A	
1 38	8256052			LEVER	3-3	•	1	1	•	•				
1 39	8256054			PIN, ROLL	3-3	•	2	2	•	•				
1 40	8256055			LEVER, SHORT	3-3	•	1	1	•	•				
1 41	8256056			ROD ASSY	3-3	•	2	2	•	•				
1 42	8256057			PIN, STRAIGHT	3-3	•	1	1	•	•				
1 43	8256058			LEVER, LONG	3-3	•	1	1	•	•				
1 44	8256059			SHAFT, TERMINAL	3-3	•	1	1	•	•				
1 45	8256060			PIN	3-3	•	1	1	•	•			A	
1 46	8256061			LINK, FEEDBACK	3-3	•	1	1	•	•				
1 47	8256062			LINK, RESTORING	3-3	•	1	1	•	•				
1 48	8256063			WASHER	3-3	•	2	2	•	•			A	
1 49	8256064			SCREW	3-3	•	2	2	•	•			A	

63-00-07 ガバナアセンブリ(EG-3P ガタ)  
GOVERNOR ASSY(MODEL EG-3P)



見出番号のない部品は供給不可部品です。  
PART WITHOUT REF. NO. WILL NOT BE SUPPLIED.

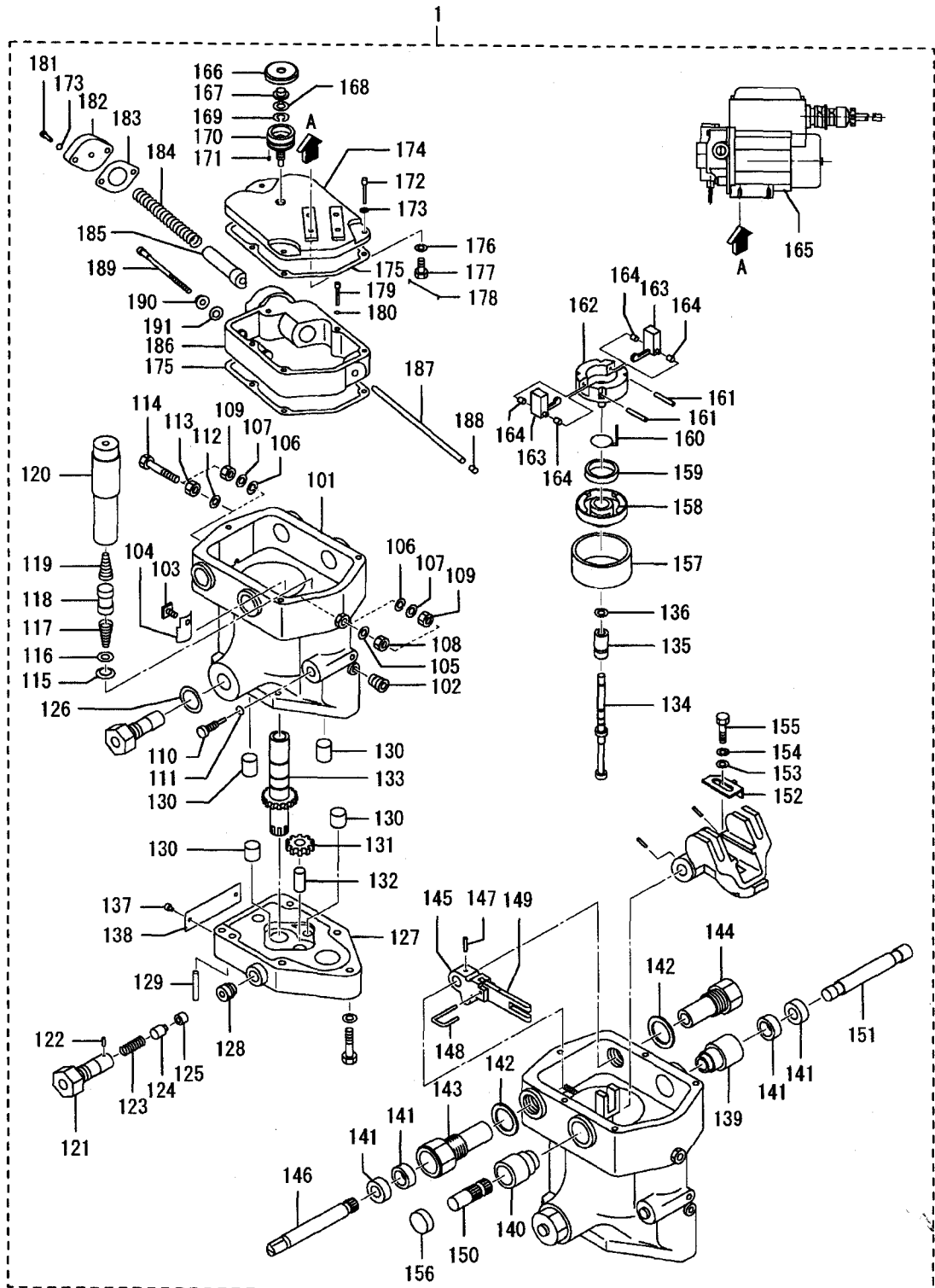


63-00-07 ガバナアセンブリ(EG-3P ガタ)  
GOVERNOR ASSY(MODEL EG-3P)

-427-

見出 番号 REF. -NO.	部品番号 PART NO.	代 替 R / P	変 更 順 号 S C E N E N G	部品名称 および 記事・仕様記号 PART NAME & DESCRIPTION	型式・個数 MODEL & QTY					適用号機 APPLICABLE SERIAL NO.		管 区 M / R	新 規 V R D
					PT	PTA	PTK	MP- TA	MP- TK	FROM-	-@UPTO		
1 50	8256065			WASHER 3-3	•	2	2	•	•			A	
1 51	8256066			PIN 3-3	•	1	1	•	•			A	
1 52	8256067			LEVER 3-3	•	1	1	•	•				
1 53	8256068			PIN, STRAIGHT 3-3	•	1	1	•	•				
1 54	8256069			BRACKET 3-3	•	1	1	•	•				
1 55	8256070			SEAT, SPRING 3-3	•	1	1	•	•				
1 56	8256071			SCREW 3-3	•	1	1	•	•			A	
1 57	8256072			WASHER 3-3	•	1	1	•	•			A	
1 58	8256074			MAGNET ASSY 3-3	•	1	1	•	•				
1 59	8256075			WASHER 3-3	•	1	1	•	•			A	
1 60	8256078			SPRING 3-3	•	1	1	•	•			A	
1 61	8256079			RING, RETAINING 3-3	•	1	1	•	•				
1 62	8256080			BUSHING 3-3	•	1	1	•	•				
1 63	8256081			PLUNGER, PILOT VALVE 3-3	•	1	1	•	•				
1 64	8256082			SCREW 3-3	•	1	1	•	•			A	
1 65	8256083			PLUG 3-3	•	3	3	•	•			A	
1 66	8256084			COVER 3-3	•	1	1	•	•				
1 67	8256085			CASE, ACTUATOR 3-3	•	1	1	•	•				
1 68	8256086			RING, SEAL 3-3	•	1	1	•	•				
1 69	8256099			PLUG 3-3	•	2	2	•	•			A	
1 70	82560100			TRANSDUCER 3-3	•	1	1	•	•				
1 71	32560101			RETAINER, TOP COIL 3-3	•	1	1	•	•				
1 72	32560102			SPRING 3-3	•	1	1	•	•			A	
1 73	32560103			RING, SNAP 3-3	•	2	2	•	•			A	
1 74	32560104			SCREW 3-3	•	4	4	•	•			A	

63-00-08 ガバナアセンブリ (PSGガバナ)  
GOVERNOR ASSY (MODEL PSG,  
WITH MOTOR)



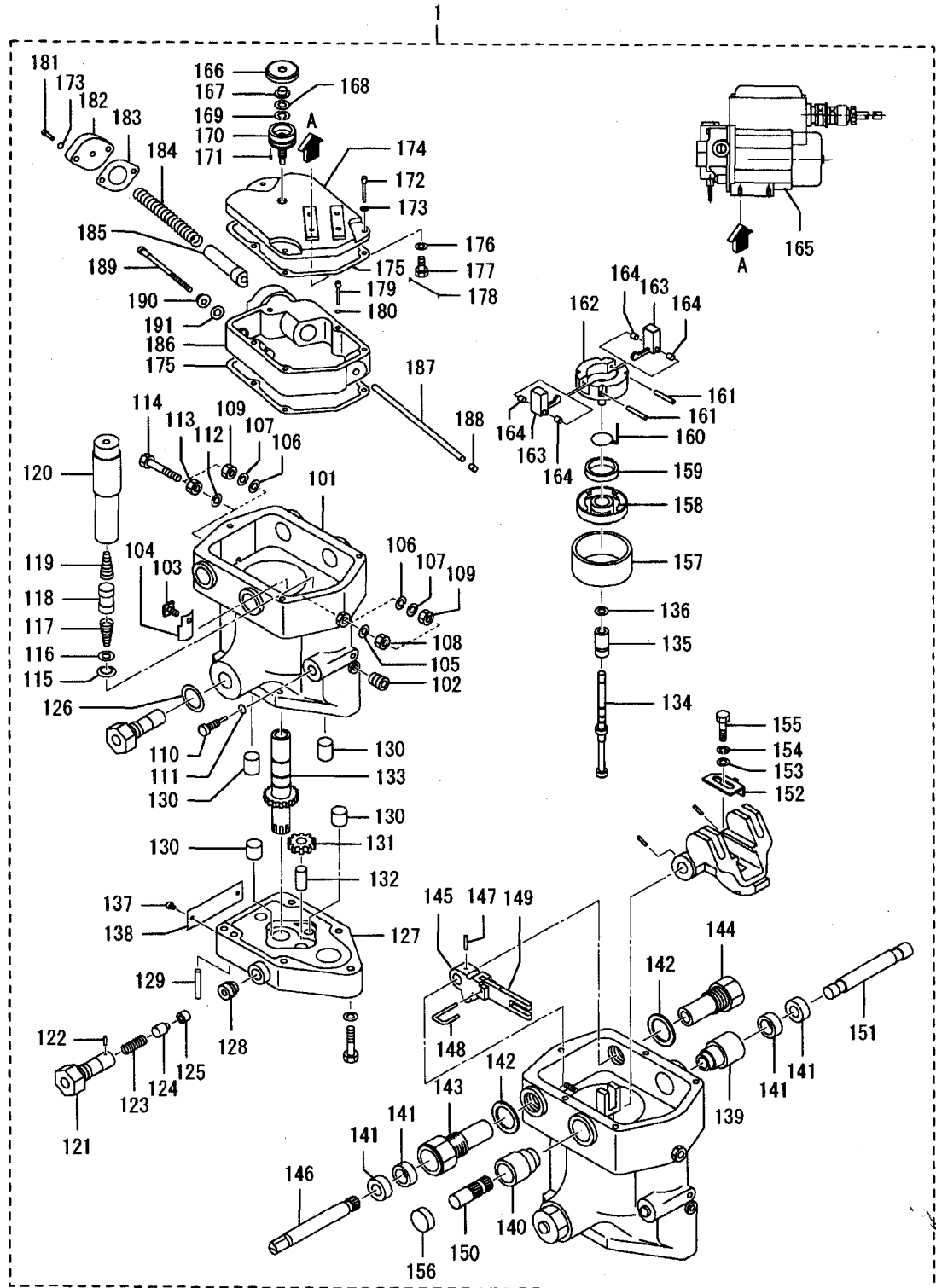
見出番号のない部品は供給不可部品です。  
PART WITHOUT REF. NO. WILL NOT BE SUPPLIED.

63-00-08 ガバナアセンブリ (PSGガバナ)  
GOVERNOR ASSY (MODEL PSG,  
WITH MOTOR)

-429-

見出 番号 REF. -NO.	部品番号 PART NO.	代 替 R / P	変 更 順 号 S C E N E N O G	部品名称 および 記事・仕様記号 PART NAME & DESCRIPTION	型式・個数 MODEL & QTY					適用号機 APPLICABLE SERIAL NO.		管 区 M / R	新 規 V R D		
					PT	PTA	PTK	MP- TA	MP- TK	FROM-	-@UPTO				
1	04250-92000			GOV ASSY, W/MTR	AC100V	3-1, 3-2	•	1	1	1	1				
1 01	37013-1			CASE	3-1, 3-2	•	1	1	1	1					
1 02	37013-2			PLUG	3-1, 3-2	•	1	1	1	1				A	
1 03	37013-3			SCREW, POWER PISTON	3-1, 3-2	•	1	1	1	1					
1 04	37013-3A			STOPPER, BUSHING	3-1, 3-2	•	1	1	1	1					
1 05	37013-4			WASHER, COTTER	3-1, 3-2	•	1	1	1	1					
1 06	37013-4A			SEAL, THERAD	3-1, 3-2	•	2	2	2	2					
1 07	37013-4B			WASHER	3-1, 3-2	•	2	2	2	2				A	
1 08	37013-5			NUT, ELECTRIC STOP	3-1, 3-2	•	1	1	1	1					
1 09	37013-5A			NUT, JAM	3-1, 3-2	•	1	1	1	1					
1 10	37013-6			VALVE, NEEDLE	3-1, 3-2	•	1	1	1	1					
1 11	37013-7			O-RING	3-1, 3-2	•	1	1	1	1				A	
1 12	37013-8			WASHER, COPPER	3-1, 3-2	•	1	1	1	1					
1 13	37013-9			NUT, ELASTIC STOP	3-1, 3-2	•	1	1	1	1					
1 14	37013-10			SCREW, HIGH SPEED	3-1, 3-2	•	1	1	1	1					
1 15	37013-11			RING, SNAP	3-1, 3-2	•	1	1	1	1				A	
1 16	37013-12			SEAT, BUFFER SPRING	3-1, 3-2	•	1	1	1	1					
1 17	37013-13			SPRING, BUFFER	3-1, 3-2	•	1	1	1	1				A	
1 18	37013-14			PISTON, BUFFER	3-1, 3-2	•	1	1	1	1					
1 19	37013-15			SPRING, BUFFER	3-1, 3-2	•	1	1	1	1				A	
1 20	37013-16			PISTON, POWER	3-1, 3-2	•	1	1	1	1					
1 21	37013-17			SLEEVE, RELIEF VALVE	3-1, 3-2	•	1	1	1	1					
1 22	37013-18			PIN	3-1, 3-2	•	1	1	1	1				A	
1 23	37013-19			SPRING	3-1, 3-2	•	1	1	1	1				A	
1 24	37013-20			PLUNGER, RELIEF VALVE	3-1, 3-2	•	1	1	1	1					
1 25	37013-21			SLEEVE, RELIEF VALVE	3-1, 3-2	•	1	1	1	1					
1 26	37013-22			GASKET	3-1, 3-2	•	1	1	1	1				A	
1 27	37013-23			BASE	3-1, 3-2	•	1	1	1	1					
1 28	37013-24			PLUG	3-1, 3-2	•	1	1	1	1				A	
1 29	37013-25			PIN, DOWEL	3-1, 3-2	•	2	2	2	2				A	
1 30	37013-26A			VALVE, CHECK	3-1, 3-2	•	4	4	4	4					
1 31	37013-28			GEAR, IDLER	3-1, 3-2	•	1	1	1	1					
1 32	37013-29			STUD, IDLER GEAR	3-1, 3-2	•	1	1	1	1					
1 33	37013-30			BUSHING, PILOT VALVE	3-1, 3-2	•	1	1	1	1					
1 34	37013-31			PLUNGER, PILOT VALVE	3-1, 3-2	•	1	1	1	1					
1 35	37013-32			BUSHING, COMPENSATING	3-1, 3-2	•	1	1	1	1					
1 36	37013-33			RING, SNAP	3-1, 3-2	•	1	1	1	1				A	
1 37	37013-43			SCREW	3-1, 3-2	•	2	2	2	2				A	
1 38	37013-44			PLATE, NAME	3-1, 3-2	•	1	1	1	1					
1 39	37013-45			SLEEVE, TERMINAL	3-1, 3-2	•	1	1	1	1					
1 40	37013-46			SLEEVE, TERMINAL	3-1, 3-2	•	1	1	1	1					
1 41	37013-47			SEAL, OIL	3-1, 3-2	•	4	4	4	4				A	
1 42	37013-48			WASHER, COPPER	3-1, 3-2	•	2	2	2	2					
1 43	37013-49			SLEEVE, SPACER	3-1, 3-2	•	1	1	1	1					
1 44	37013-50			CAP, SPACER	3-1, 3-2	•	1	1	1	1					
1 45	37013-51			LEVER, SPEED	3-1, 3-2	•	1	1	1	1					
1 46	37013-52			SHAFT, SPEED	3-1, 3-2	•	1	1	1	1					
1 47	37013-53			PIN, COTTER	3-1, 3-2	•	1	1	1	1				A	
1 48	37013-54			PIN, SPRING	3-1, 3-2	•	1	1	1	1				A	
1 49	37013-55			LEVER, FLOATING	3-1, 3-2	•	1	1	1	1					

63-00-08 ガバナアセンブリ (PSGガバナ)  
GOVERNOR ASSY (MODEL PSG,  
WITH MOTOR)



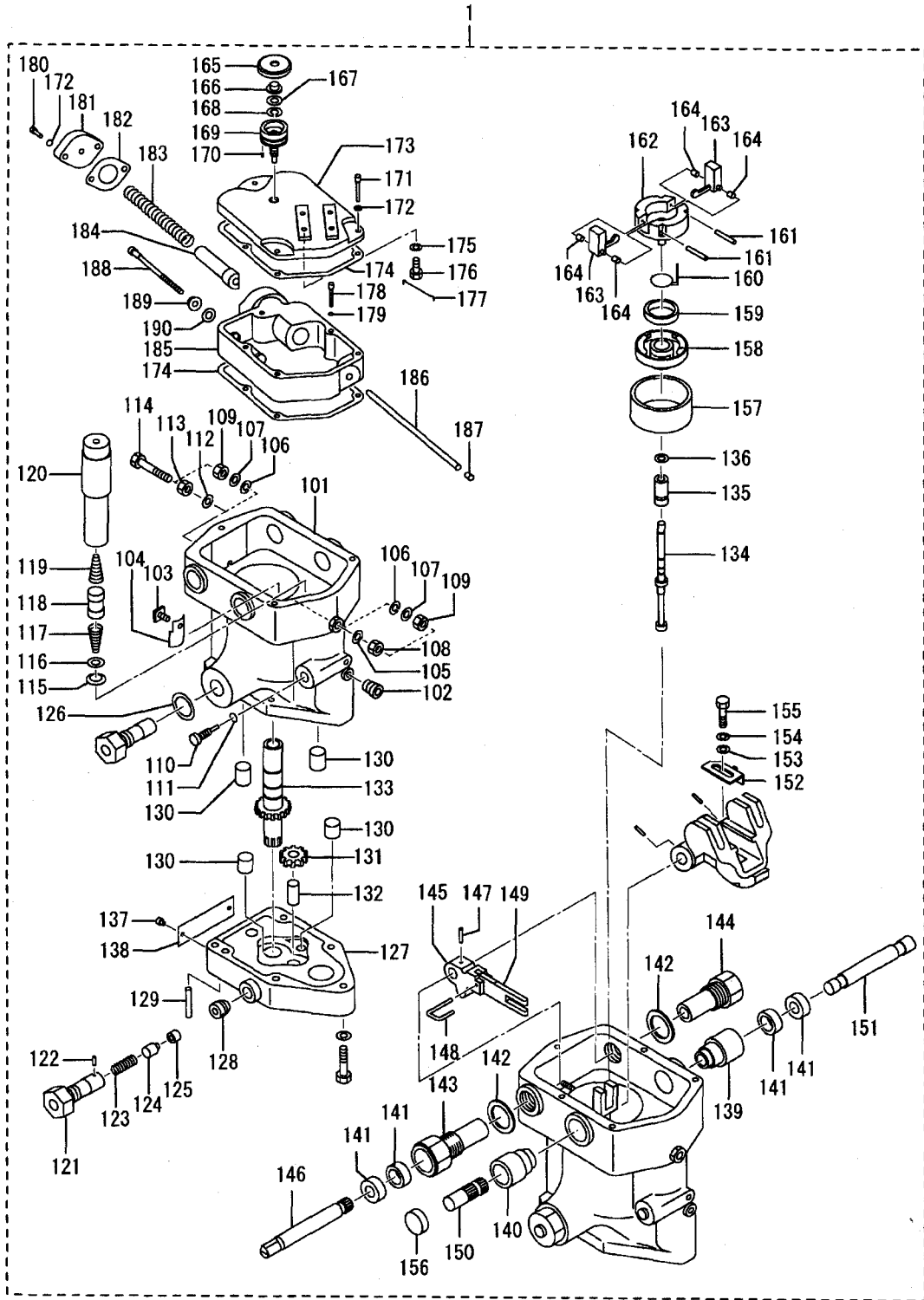
見出番号のない部品は供給不可部品です。  
PART WITHOUT REF. NO. WILL NOT BE SUPPLIED.

63-00-08 ガバナアセンブリ (PSGガバナ)  
GOVERNOR ASSY (MODEL PSG,  
WITH MOTOR)

-431-

見出 番号 REF. -NO.	部品番号 PART NO.	代 替 順 号 R / P	変 更 順 号 S C E N E N G	部品名称 および 記事・仕様記号 PART NAME & DESCRIPTION	型式・個数 MODEL & QTY					適用号機 APPLICABLE SERIAL NO.		管 区 M / R	新 規 V R D
					PT	PTA	PTK	MP- TA	MP- TK	FROM@-	-@UPTO		
1 50	37013-57			SHAFT, STUD 3-1, 3-2	•	1	1	1	1				
1 51	37013-58			SHAFT, TERMINAL 3-1, 3-2	•	1	1	1	1				
1 52	37013-61			BRACKET 3-1, 3-2	•	1	1	1	1				
1 53	37013-62			WASHER, PLAIN 3-1, 3-2	•	1	1	1	1				A
1 54	37013-63			WASHER, LOCK 3-1, 3-2	•	1	1	1	1				A
1 55	37013-64			SCREW, MACHINE 3-1, 3-2	•	1	1	1	1				A
1 56	37013-65			PLUG, TAPERED 3-1, 3-2	•	1	1	1	1				
1 57	37013-90			COVER, BALL HEAD 3-1, 3-2	•	1	1	1	1				
1 58	37013-91			CAP, BALL HEAD DRIVE 3-1, 3-2	•	1	1	1	1				
1 59	37013-92			BEARING, BALL 3-1, 3-2	•	1	1	1	1				A
1 60	37013-93			SPRING, TORSION 3-1, 3-2	•	1	1	1	1				
1 61	37013-94			PIN, FLYWEIGHT 3-1, 3-2	•	2	2	2	2				
1 62	37013-95			BALL, HEAD 3-1, 3-2	•	1	1	1	1				
1 63	37013-96			FLYWEIGHT 3-1, 3-2	•	2	2	2	2				
1 64	37013-97			BEARING, NEEDLE 3-1, 3-2	•	4	4	4	4				A
1 65	37013-201			MOTOR ASSY 3-1, 3-2	•	1	1	1	1				
1 66	37013-202			COVER, FRICTION 3-1, 3-2	•	1	1	1	1				
1 67	37013-203			DISC, FRICTION 3-1, 3-2	•	1	1	1	1				
1 68	37013-204			WASHER 3-1, 3-2	•	1	1	1	1				A
1 69	37013-205			WASHER, SPRING 3-1, 3-2	•	1	1	1	1				A
1 70	37013-206			SCREW, SPEED ADJUST 3-1, 3-2	•	1	1	1	1				
1 71	37013-207			SCREW SET 3-1, 3-2	•	1	1	1	1				A
1 72	37013-208			SCREW, FILL HEAD 3-1, 3-2	•	3	3	3	3				
1 73	37013-209			WASHER, SPLIT LOCK 3-1, 3-2	•	6	6	6	6				
1 74	37013-210			COVER 3-1, 3-2	•	1	1	1	1				
1 75	37013-211			GASKET 3-1, 3-2	•	2	2	2	2				A
1 76	37013-212			WASHER, COPPER 3-1, 3-2	•	4	4	4	4				
1 77	37013-213			SCREW, MACHINE 3-1, 3-2	•	4	4	4	4				A
1 78	37013-214			WIRE, LOCK 3-1, 3-2	•	1	1	1	1				
1 79	37013-215			SCREW, MACHINE 3-1, 3-2	•	2	2	2	2				A
1 80	37013-216			WASHER, LOCK 3-1, 3-2	•	2	2	2	2				A
1 81	37013-217			SCREW, MACHINE 3-1, 3-2	•	2	2	2	2				A
1 82	37013-218			COVER, SPRING PAD 3-1, 3-2	•	1	1	1	1				
1 83	37013-219			GASKET 3-1, 3-2	•	1	1	1	1				A
1 84	37013-220			SPRING, HORIZONTAL 3-1, 3-2	•	1	1	1	1				
1 85	37013-221			SEAT, SPRING 3-1, 3-2	•	1	1	1	1				
1 86	37013-222			CAP, SUB 3-1, 3-2	•	1	1	1	1				
1 87	37013-223			ROD, SPRING GUIDE 3-1, 3-2	•	1	1	1	1				
1 88	37013-224			PLUG 3-1, 3-2	•	1	1	1	1				A
1 89	37013-225			SCREW, LOAD LIMIT 3-1, 3-2	•	1	1	1	1				
1 90	37013-226			NUT 3-1, 3-2	•	1	1	1	1				A
1 91	37013-227			WASHER, COPPER 3-1, 3-2	•	1	1	1	1				

63-00-09 ガバナアセンブリ (PSGガバナ)  
GOVERNOR ASSY (MODEL PSG,  
WITHOUT MOTOR)



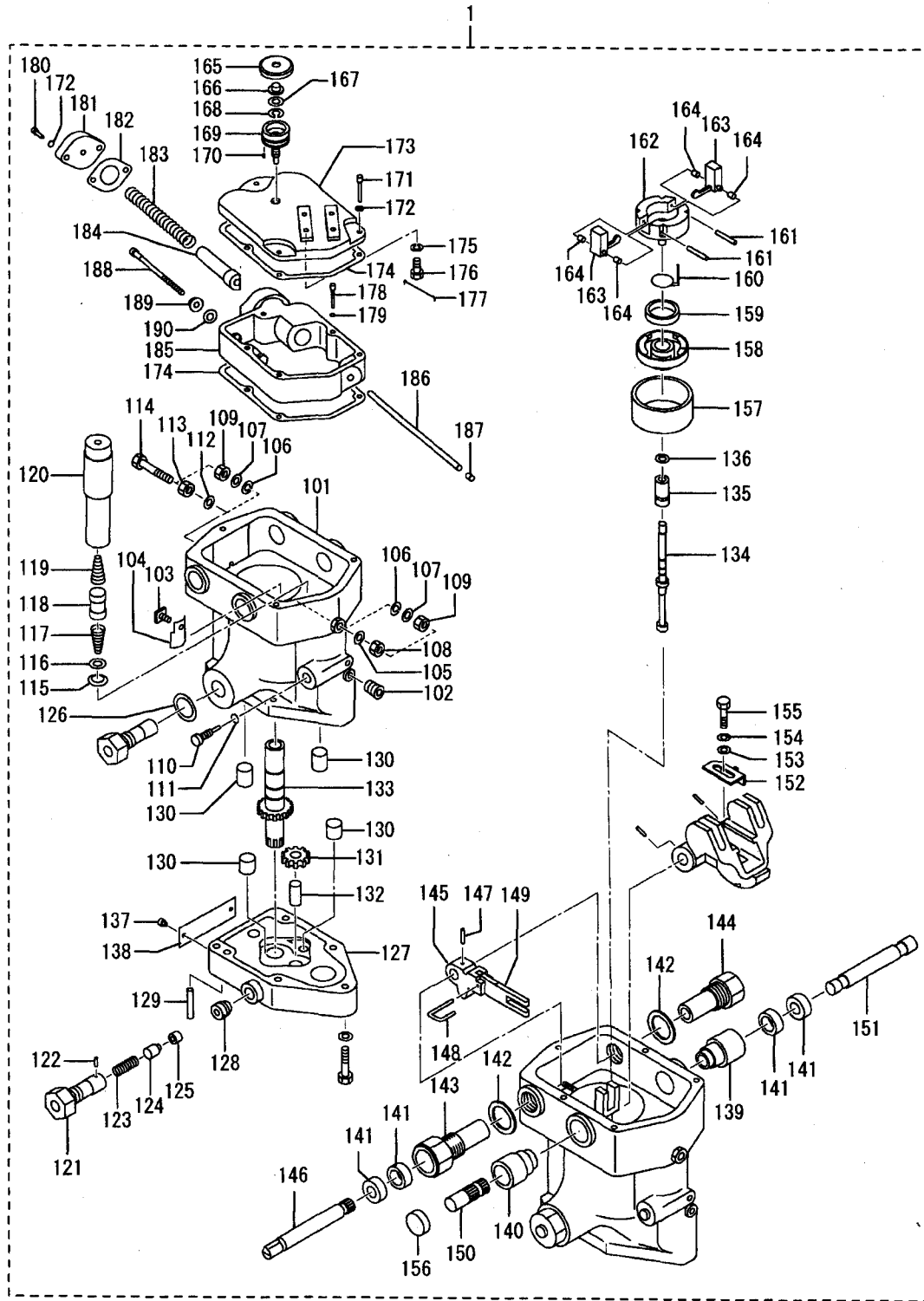
見出番号のない部品は供給不可部品です。  
PART WITHOUT REF. NO. WILL NOT BE SUPPLIED.

63-00-09 ガバナアセンブリ (PSGガバナ)  
GOVERNOR ASSY (MODEL PSG,  
WITHOUT MOTOR)

-433-

見出 番号 REF. -NO.	部品番号 PART NO.	代 替 R / P	変 記 順 号 S C E N E Q G	部品名称 および 記事・仕様記号 PART NAME & DESCRIPTION	型式・個数 MODEL & QTY						適用号機 APPLICABLE SERIAL NO.		管 区 M / R	新 規 V R D		
					PT	PTA	PTK	MP- TA	MP- TK						FROM@-	-@UPTO
1	04251-20000		A	GOV ASSY, W/O MTR	3-1, 3-2	•	1	1	1	1			010635@			V
1 01	37013-1		A	CASE	3-1, 3-2	•	1	1	1	1			010635@			V
1 02	37013-2		A	PLUG	3-1, 3-2	•	1	1	1	1			010635@		A	V
1 03	37013-3		A	SCREW, POWER PISTON	3-1, 3-2	•	1	1	1	1			010635@			V
1 04	37013-3A		A	STOPPER, BUSHING	3-1, 3-2	•	1	1	1	1			010635@			V
1 05	37013-4		A	WASHER, COTTER	3-1, 3-2	•	1	1	1	1			010635@			V
1 06	37013-4A		A	SEAL, THERAD	3-1, 3-2	•	2	2	2	2			010635@			V
1 07	37013-4B		A	WASHER	3-1, 3-2	•	2	2	2	2			010635@		A	V
1 08	37013-5		A	NUT, ELECTRIC STOP	3-1, 3-2	•	1	1	1	1			010635@			V
1 09	37013-5A		A	NUT, JAM	3-1, 3-2	•	1	1	1	1			010635@			V
1 10	37013-6		A	VALVE, NEEDLE	3-1, 3-2	•	1	1	1	1			010635@			V
1 11	37013-7		A	O-RING	3-1, 3-2	•	1	1	1	1			010635@		A	V
1 12	37013-8		A	WASHER, COPPER	3-1, 3-2	•	1	1	1	1			010635@			V
1 13	37013-9		A	NUT, ELASTIC STOP	3-1, 3-2	•	1	1	1	1			010635@			V
1 14	37013-10		A	SCREW, HIGH SPEED	3-1, 3-2	•	1	1	1	1			010635@			V
1 15	37013-11		A	RING, SNAP	3-1, 3-2	•	1	1	1	1			010635@		A	V
1 16	37013-12		A	SEAT, BUFFER SPRING	3-1, 3-2	•	1	1	1	1			010635@			V
1 17	37013-13		A	SPRING, BUFFER	3-1, 3-2	•	1	1	1	1			010635@		A	V
1 18	37013-14		A	PISTON, BUFFER	3-1, 3-2	•	1	1	1	1			010635@			V
1 19	37013-15		A	SPRING, BUFFER	3-1, 3-2	•	1	1	1	1			010635@		A	V
1 20	37013-16		A	PISTON, POWER	3-1, 3-2	•	1	1	1	1			010635@			V
1 21	37013-17		A	SLEEVE, RELIEF VALVE	3-1, 3-2	•	1	1	1	1			010635@			V
1 22	37013-18		A	PIN	3-1, 3-2	•	1	1	1	1			010635@		A	V
1 23	37013-19		A	SPRING	3-1, 3-2	•	1	1	1	1			010635@		A	V
1 24	37013-20		A	PLUNGER, RELIEF VALVE	3-1, 3-2	•	1	1	1	1			010635@			V
1 25	37013-21		A	SLEEVE, RELIEF VALVE	3-1, 3-2	•	1	1	1	1			010635@			V
1 26	37013-22		A	GASKET	3-1, 3-2	•	1	1	1	1			010635@		A	V
1 27	37013-23		A	BASE	3-1, 3-2	•	1	1	1	1			010635@			V
1 28	37013-24		A	PLUG	3-1, 3-2	•	1	1	1	1			010635@		A	V
1 29	37013-25		A	PIN, DOWEL	3-1, 3-2	•	2	2	2	2			010635@		A	V
1 30	37013-26A		A	VALVE, CHECK	3-1, 3-2	•	4	4	4	4			010635@			V
1 31	37013-28		A	GEAR, IDLER	3-1, 3-2	•	1	1	1	1			010635@			V
1 32	37013-29		A	STUD, IDLER GEAR	3-1, 3-2	•	1	1	1	1			010635@			V
1 33	37013-30		A	BUSHING, PILOT VALVE	3-1, 3-2	•	1	1	1	1			010635@			V
1 34	37013-31		A	PLUNGER, PILOT VALVE	3-1, 3-2	•	1	1	1	1			010635@			V
1 35	37013-32		A	BUSHING, COMPENSATING	3-1, 3-2	•	1	1	1	1			010635@			V
1 36	37013-33		A	RING, SNAP	3-1, 3-2	•	1	1	1	1			010635@		A	V
1 37	37013-43		A	SCREW	3-1, 3-2	•	2	2	2	2			010635@		A	V
1 38	37013-44		A	PLATE, NAME	3-1, 3-2	•	1	1	1	1			010635@			V
1 39	37013-45		A	SLEEVE, TERMINAL	3-1, 3-2	•	1	1	1	1			010635@			V
1 40	37013-46		A	SLEEVE, TERMINAL	3-1, 3-2	•	1	1	1	1			010635@			V
1 41	37013-47		A	SEAL, OIL	3-1, 3-2	•	4	4	4	4			010635@		A	V
1 42	37013-48		A	WASHER, COPPER	3-1, 3-2	•	2	2	2	2			010635@			V
1 43	37013-49		A	SLEEVE, SPACER	3-1, 3-2	•	1	1	1	1			010635@			V
1 44	37013-50		A	CAP, SPACER	3-1, 3-2	•	1	1	1	1			010635@			V
1 45	37013-51		A	LEVER, SPEED	3-1, 3-2	•	1	1	1	1			010635@			V
1 46	37013-52		A	SHAFT, SPEED	3-1, 3-2	•	1	1	1	1			010635@			V
1 47	37013-53		A	PIN, COTTER	3-1, 3-2	•	1	1	1	1			010635@		A	V
1 48	37013-54		A	PIN, SPRING	3-1, 3-2	•	1	1	1	1			010635@		A	V
1 49	37013-55		A	LEVER, FLOATING	3-1, 3-2	•	1	1	1	1			010635@			V

63-00-09 ガバナアセンブリ (PSGガバナ)  
GOVERNOR ASSY (MODEL PSG,  
WITHOUT MOTOR)



見出番号のない部品は供給不可部品です。  
PART WITHOUT REF. NO. WILL NOT BE SUPPLIED.



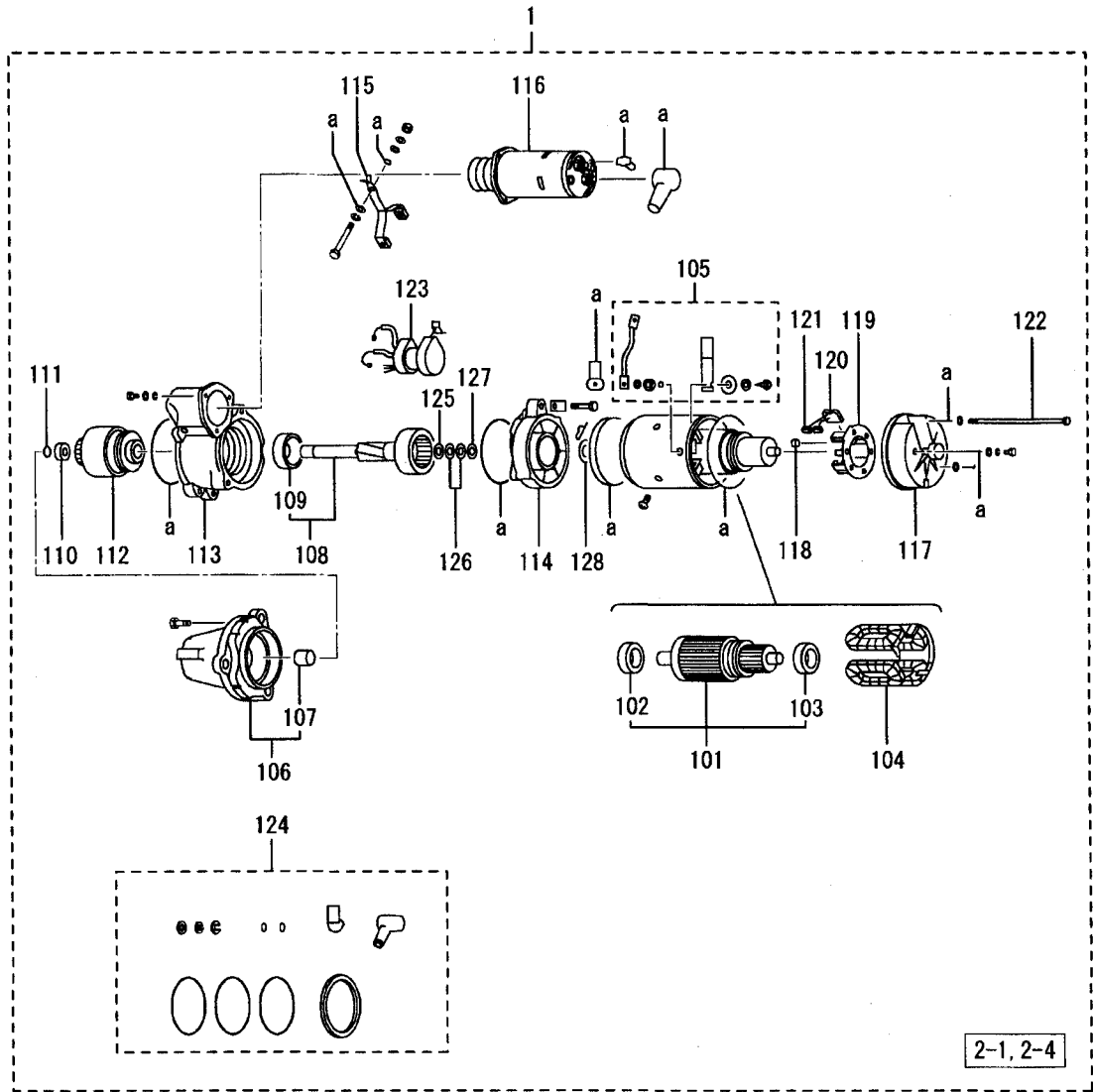
63-00-09 ガバナアセンブリ (PSGガバナ)  
GOVERNOR ASSY (MODEL PSG,  
WITHOUT MOTOR)

-435-

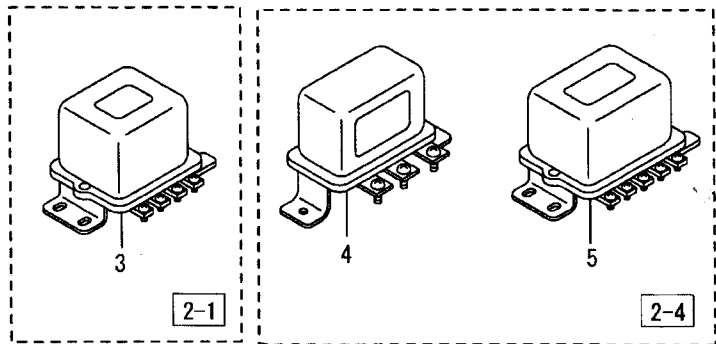
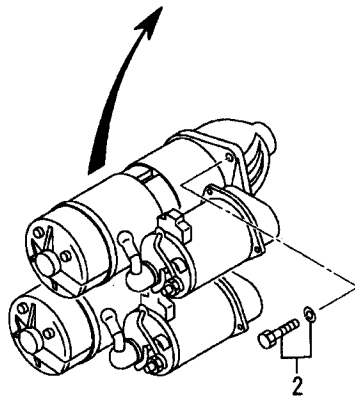
見 出 番 号 REF. -NO.	部 品 番 号 PART NO.	代 替 R / P	変 記 順 号 S C E N O G	部 品 名 称 お よ び 記 事 ・ 仕 様 記 号 PART NAME & DESCRIPTION	型 式 ・ 個 数 MODEL & QTY						適 用 号 機 APPLICABLE SERIAL NO.		管 区 M / R	新 規 V R D
					PT	PTA	PTK	MP- TA	MP- TK	FROM@-	-@UPTO			
1 50	37013-57		A	SHAFT, STUD	3-1, 3-2	•	1	1	1	1	1	010635@		V
1 51	37013-58		A	SHAFT, TERMINAL	3-1, 3-2	•	1	1	1	1	1	010635@		V
1 52	37013-61		A	BRACKET	3-1, 3-2	•	1	1	1	1	1	010635@		V
1 53	37013-62		A	WASHER, PLAIN	3-1, 3-2	•	1	1	1	1	1	010635@		V
1 54	37013-63		A	WASHER, LOCK	3-1, 3-2	•	1	1	1	1	1	010635@		V
1 55	37013-64		A	SCREW, MACHINE	3-1, 3-2	•	1	1	1	1	1	010635@		V
1 56	37013-65		A	PLUG, TAPERED	3-1, 3-2	•	1	1	1	1	1	010635@		V
1 57	37013-90		A	COVER, BALL HEAD	3-1, 3-2	•	1	1	1	1	1	010635@		V
1 58	37013-91		A	CAP, BALL HEAD DRIVE	3-1, 3-2	•	1	1	1	1	1	010635@		V
1 59	37013-92		A	BEARING, BALL	3-1, 3-2	•	1	1	1	1	1	010635@		V
1 60	37013-93		A	SPRING, TORSION	3-1, 3-2	•	1	1	1	1	1	010635@		V
1 61	37013-94		A	PIN, FLYWEIGHT	3-1, 3-2	•	2	2	2	2	2	010635@		V
1 62	37013-95		A	BALL, HEAD	3-1, 3-2	•	1	1	1	1	1	010635@		V
1 63	37013-96		A	FLYWEIGHT	3-1, 3-2	•	2	2	2	2	2	010635@		V
1 64	37013-97		A	BEARING, NEEDLE	3-1, 3-2	•	4	4	4	4	4	010635@		V
1 65	37013-202		A	COVER, FRICTION	3-1, 3-2	•	1	1	1	1	1	010635@		V
1 66	37013-203		A	DISC, FRICTION	3-1, 3-2	•	1	1	1	1	1	010635@		V
1 67	37013-204		A	WASHER	3-1, 3-2	•	1	1	1	1	1	010635@		V
1 68	37013-205		A	WASHER, SPRING	3-1, 3-2	•	1	1	1	1	1	010635@		V
1 69	37013-206		A	SCREW, SPEED ADJUST	3-1, 3-2	•	1	1	1	1	1	010635@		V
1 70	37013-207		A	SCREW SET	3-1, 3-2	•	1	1	1	1	1	010635@		V
1 71	37013-208		A	SCREW, FILL HEAD	3-1, 3-2	•	3	3	3	3	3	010635@		V
1 72	37013-209		A	WASHER, SPLIT LOCK	3-1, 3-2	•	6	6	6	6	6	100635@		V
1 73	37013-210		A	COVER	3-1, 3-2	•	1	1	1	1	1	010635@		V
1 74	37013-211		A	GASKET	3-1, 3-2	•	2	2	2	2	2	010635@		V
1 75	37013-212		A	WASHER, COPPER	3-1, 3-2	•	4	4	4	4	4	010635@		V
1 76	37013-213		A	SCREW, MACHINE	3-1, 3-2	•	4	4	4	4	4	010635@		V
1 77	37013-214		A	WIRE, LOCK	3-1, 3-2	•	1	1	1	1	1	010635@		V
1 78	37013-215		A	SCREW, MACHINE	3-1, 3-2	•	2	2	2	2	2	010635@		V
1 79	37013-216		A	WASHER, LOCK	3-1, 3-2	•	2	2	2	2	2	010635@		V
1 80	37013-217		A	SCREW, MACHINE	3-1, 3-2	•	2	2	2	2	2	010635@		V
1 81	37013-218		A	COVER, SPRING PAD	3-1, 3-2	•	1	1	1	1	1	010635@		V
1 82	37013-219		A	GASKET	3-1, 3-2	•	1	1	1	1	1	010635@		V
1 83	37013-220		A	SPRING, HORIZONTAL	3-1, 3-2	•	1	1	1	1	1	010635@		V
1 84	37013-221		A	SEAT, SPRING	3-1, 3-2	•	1	1	1	1	1	010635@		V
1 85	37013-222		A	CAP, SUB	3-1, 3-2	•	1	1	1	1	1	010635@		V
1 86	37013-223		A	ROD, SPRING GUIDE	3-1, 3-2	•	1	1	1	1	1	010635@		V
1 87	37013-224		A	PLUG	3-1, 3-2	•	1	1	1	1	1	010635@		V
1 88	37013-225		A	SCREW, LOAD LIMIT	3-1, 3-2	•	1	1	1	1	1	010635@		V
1 89	37013-226		A	NUT	3-1, 3-2	•	1	1	1	1	1	010635@		V
1 90	37013-227		A	WASHER, COPPER	3-1, 3-2	•	1	1	1	1	1	010635@		V

66-00-01

スタータ (24V-7.5KW)(リクヨウ)  
 STARTER(24V-7.5KW)  
 (FOR INDUSTRIAL USE)



見出番号のない部品は供給不可部品です。  
 PART WITHOUT REF. NO. WILL NOT BE SUPPLIED.



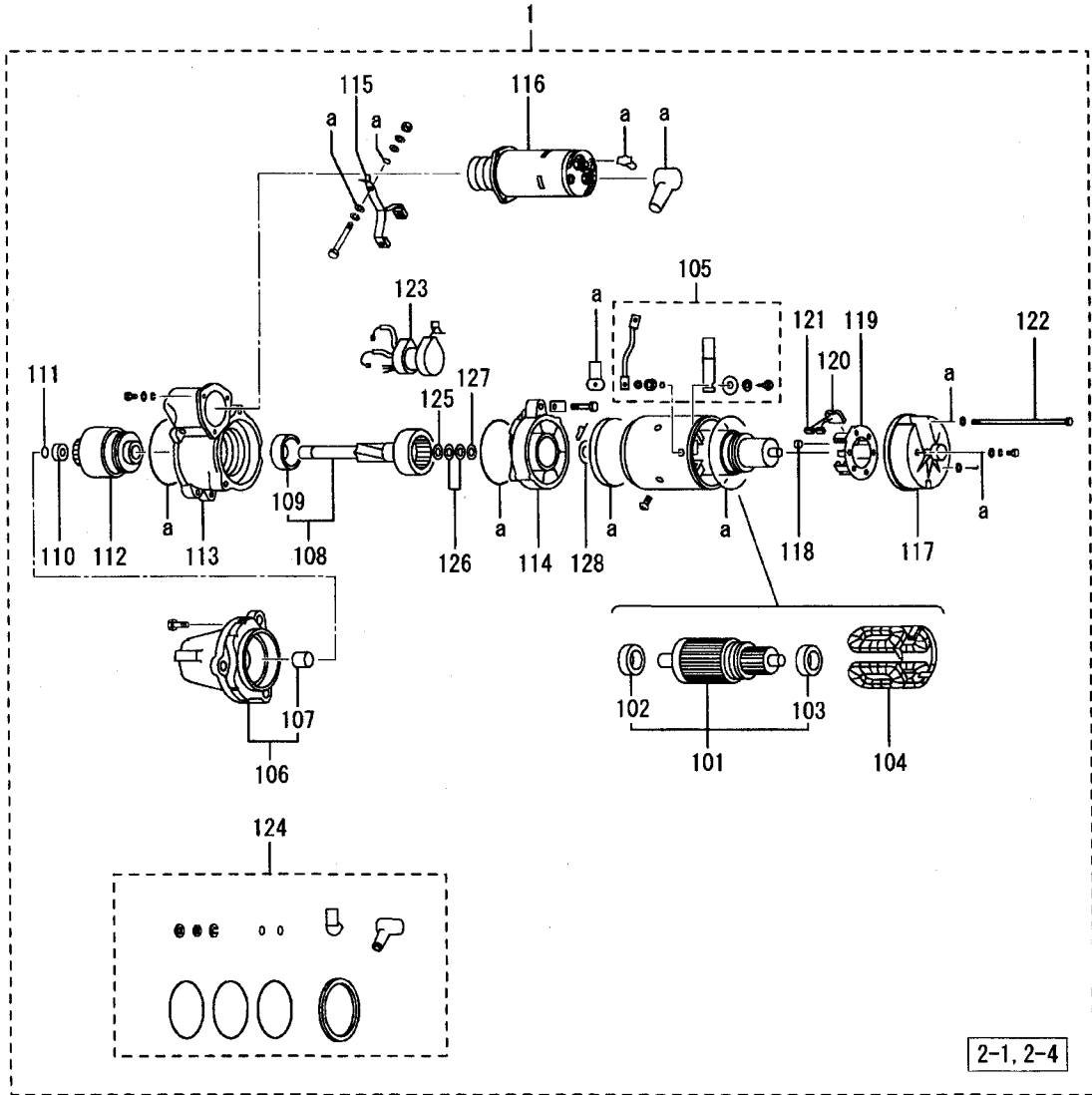
スタータ (24V-7.5KW)(リクヨウ)  
 66-00-01 STARTER(24V-7.5KW)  
 (FOR INDUSTRIAL USE)

-437-

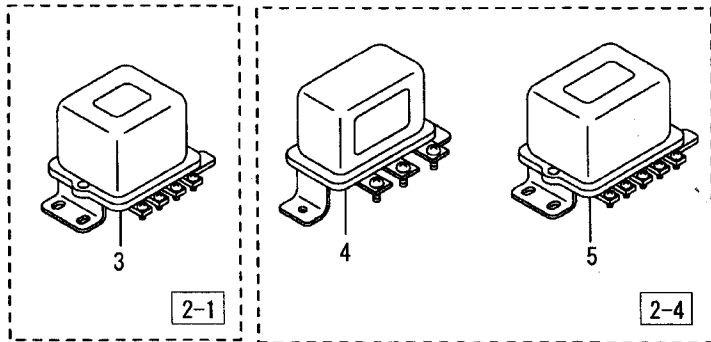
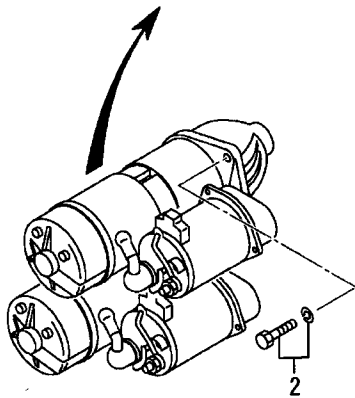
見出番号 REF. -NO.	部品番号 PART NO.	代 替 R / P	変 更 順 号 S C E N E N G Q G	部品名称 および 記事・仕様記号 PART NAME & DESCRIPTION	型式・個数 MODEL & QTY						適用号機 APPLICABLE SERIAL NO.		管 区 M / R	新 規 V R D		
					PT	PTA	PTK	MP- TA	MP- TK						FROM@-	-@UPTO
1	37766-00200			C STARTER ASSY	023000-7170 NKC	2-1	•	2	2	•	•					
	37766-00200			C STARTER ASSY	023000-7170 NKC	2-4	•	3	3	•	•		@010591			
	*	3	1	C STARTER ASSY	023000-7171 NKC	2-1	•	2	2	•	•					
	*	3	1	C STARTER ASSY	023000-7171 NKC	2-4	•	3	3	•	•			@010591		
	37766-20200	1	2	STARTER ASSY	023000-7172 NKC	2-1	•	2	2	•	•					
1 01	37766-20200	1	2	STARTER ASSY	023000-7172 NKC	2-4	•	3	3	•	•					
	02310-00230			ARMATURE ASSY	2-1	•	2	2	•	•						
1 02	02310-00230			ARMATURE ASSY	2-4	•	3	3	•	•						
	10456-62047			BEARING, BALL	2-1	•	2	2	•	•				A		
1 03	10456-62047			BEARING, BALL	2-4	•	3	3	•	•				A		
	10456-62007			BEARING, BALL	2-1	•	2	2	•	•				A		
1 04	10456-62007			BEARING, BALL	2-4	•	3	3	•	•				A		
	02323-00150			COIL, FIELD	2-1	•	2	2	•	•						
1 05	02323-00150			COIL, FIELD	2-4	•	3	3	•	•						
	72378-00070			TERMINAL	2-1	•	2	2	•	•						
1 06	72378-00070			TERMINAL	2-4	•	3	3	•	•						
	02331-01340			BRACKET	2-1	•	2	2	•	•						
1 07	02331-01340			BRACKET	2-4	•	3	3	•	•						
	72335-10080			METAL	2-1	•	2	2	•	•						
1 08	72335-10080			METAL	2-4	•	3	3	•	•						
	72312-00090			SHAFT ASSY	2-1	•	2	2	•	•						
1 09	72312-00090			SHAFT ASSY	2-4	•	3	3	•	•						
	10456-60067			BEARING, BALL	2-1	•	2	2	•	•				A		
1 10	10456-60067			BEARING, BALL	2-4	•	3	3	•	•				A		
	12318-10020			STOPPER, PINION	2-1	•	2	2	•	•						
1 11	12318-10020			STOPPER, PINION	2-4	•	3	3	•	•						
	12391-40020			RING, CLIP	2-1	•	2	2	•	•						
1 12	12391-40020			RING, CLIP	2-4	•	3	3	•	•						
	02350-00690			CLUTCH	2-1	•	2	2	•	•						
1 13	02350-00690			CLUTCH	2-4	•	3	3	•	•						
	12361-10280			BRACKET, CENTER	2-1	•	2	2	•	•						
1 14	12361-10280			BRACKET, CENTER	2-4	•	3	3	•	•						
	12361-10080			BRACKET, CENTER	2-1	•	2	2	•	•						
1 15	12361-10080			BRACKET, CENTER	2-4	•	3	3	•	•						
	12332-00190			LEVER, SHIFT	2-1	•	2	2	•	•						
1 16	12332-00190			LEVER, SHIFT	2-4	•	3	3	•	•						
	04710-03420			SWITCH ASSY	2-1	•	2	2	•	•						
1 17	04710-03420			SWITCH ASSY	2-4	•	3	3	•	•						
	02371-10221			BRACKET	2-1	•	2	2	•	•						
1 18	02371-10221			BRACKET	2-4	•	3	3	•	•						
	12391-30040			SPRING, BRUSH	2-1	•	8	8	•	•				A		
1 19	12391-30040			SPRING, BRUSH	2-4	•	12	12	•	•				A		
	02375-00050			HOLDER, BRUSH	2-1	•	2	2	•	•						
1 20	02375-00050			HOLDER, BRUSH	2-4	•	3	3	•	•						
	12374-00050			BRUSH	2-1	•	8	8	•	•				A		
1 21	12374-00050			BRUSH	2-4	•	12	12	•	•				A		
	12592-22800			PLATE	2-1	•	8	8	•	•						
1 22	12592-22800			PLATE	2-4	•	12	12	•	•						
	00900-14380			BOLT	2-1	•	4	4	•	•				A		
1 22	00900-14380			BOLT	2-4	•	6	6	•	•				A		

66-00-01

スタータ (24V-7.5KW)(リクヨウ)  
STARTER(24V-7.5KW)  
(FOR INDUSTRIAL USE)



見出番号のない部品は供給不可部品です。  
PART WITHOUT REF. NO. WILL NOT BE SUPPLIED.



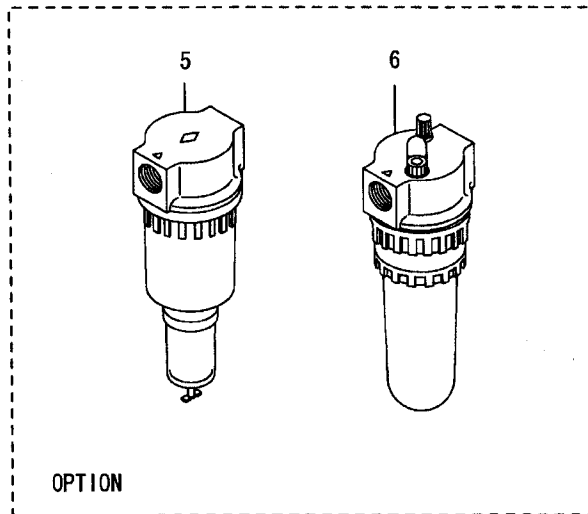
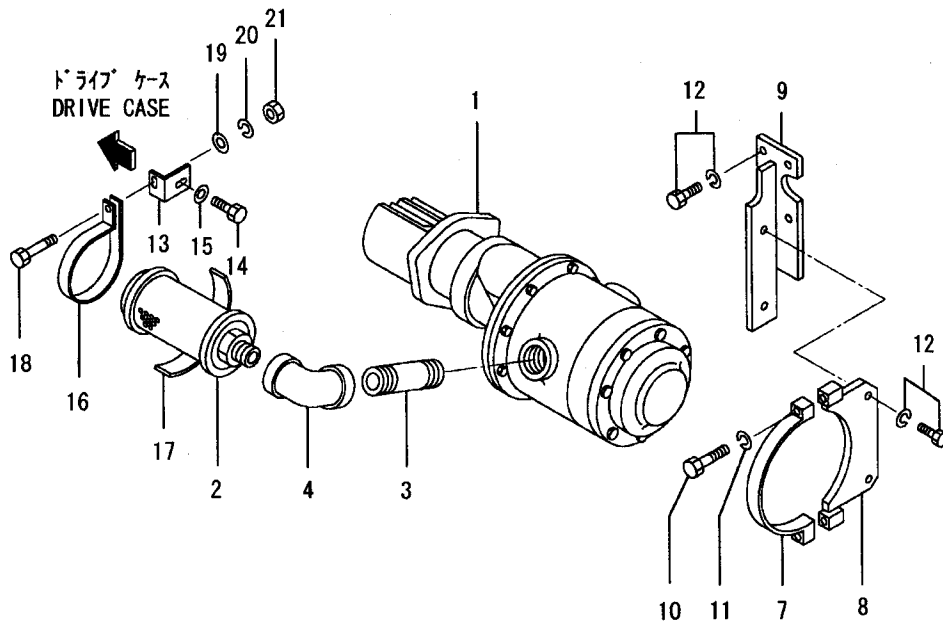
66-00-01      スタータ (24V-7.5KW)(リクヨウ)  
 STARTER(24V-7.5KW)  
 (FOR INDUSTRIAL USE)

-439-

見出 番号 REF. -NO.	部品番号 PART NO.	代 替 順 号 R / P	変 更 記 号 S C E N E P O G	部品名称 および 記事・仕様記号 PART NAME & DESCRIPTION	型式・個数 MODEL & QTY					適用号機 APPLICABLE SERIAL NO.		管 区 M / R	新 規 V R D	
					PT	PTA	PTK	MP- TA	MP- TK	FROM@-	-@UPTO			
1 23	02500-07221		C	SWITCH	2-1	•	2	2	•	•		@010591		
	02500-07221		C	SWITCH	2-4	•	3	3	•	•		@010591		
	02500-07222	3	1	SWITCH	2-1	•	2	2	•	•				
	02500-07222	3	1	SWITCH	2-4	•	3	3	•	•				
1 24	70921-01460			SEAL ASSY	2-1	•	2	2	•	•				
1 25	70921-01460			SEAL ASSY	2-4	•	3	3	•	•				
	12392-10130			WASHER	2-1	•	2	2	•	•				A
1 26	12392-10130			WASHER	2-4	•	3	3	•	•				A
	12392-10140			WASHER	2-1	•	4	4	•	•				A
1 27	12392-10140			WASHER	2-4	•	6	6	•	•				A
	12394-10040			WASHER, INSULATOR	2-1	•	2	2	•	•				
1 28	12394-10040			WASHER, INSULATOR	2-4	•	3	3	•	•				
	02392-10230			WASHER	2-1	•	4	4	•	•				A
2	02392-10230			WASHER	2-4	•	6	6	•	•				A
	F1805-12035			BOLT, W/WASHER	B/W 2-1	•	6	6	•	•				A
3	F1805-12035			BOLT, W/WASHER	B/W 2-4	•	9	9	•	•				A
4	04322-40100			RELAY, SAFETY	2-1	•	1	1	•	•				
5	04322-40200			RELAY	2-4	•	1	1	•	•				
	04322-40300			RELAY, STARTER	2-4	•	1	1	•	•				

エアスタータ  
66-00-02 AIR STARTER

-440-



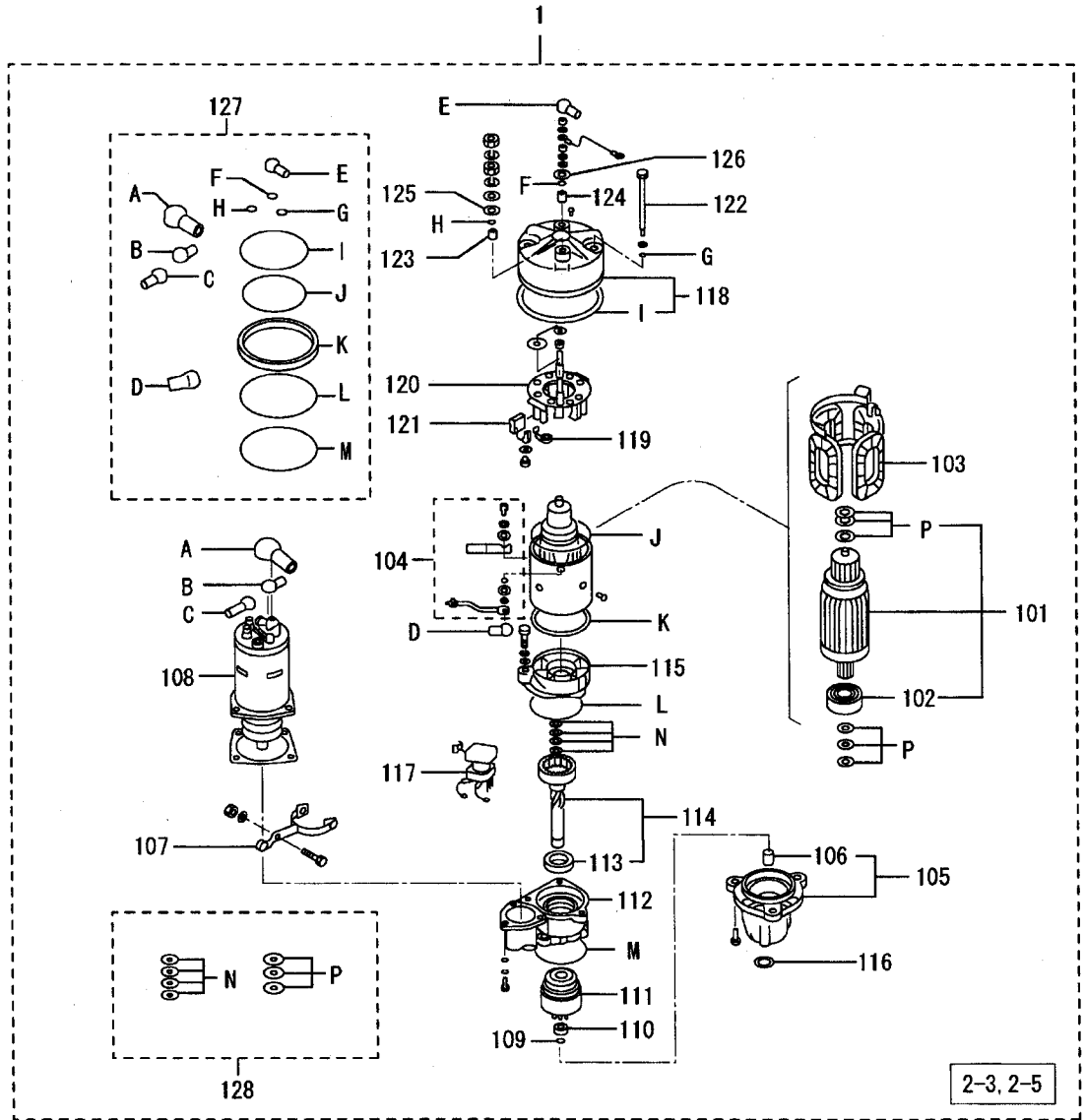
2-2

エアスター  
66-00-02 AIR STARTER

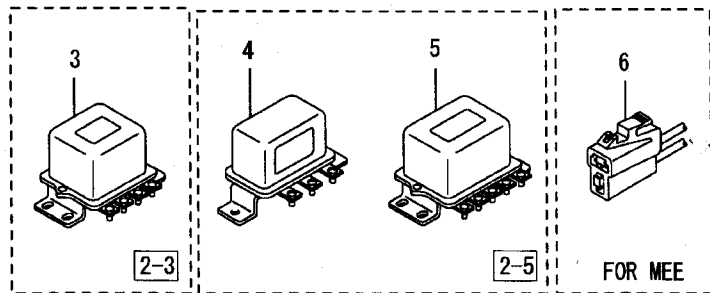
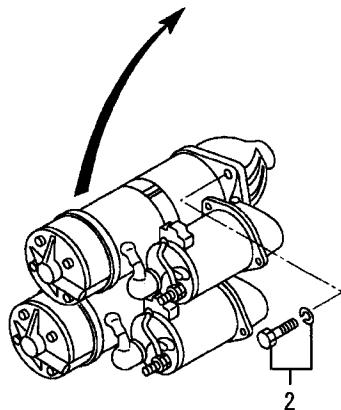
-441-

見出番号 REF.-NO.	部品番号 PART NO.	代 替 R / P	交 換 順 号 S C E N G Q G	部品名称 および 記事・仕様記号 PART NAME & DESCRIPTION	型式・個数 MODEL & QTY						適用号機 APPLICABLE SERIAL NO.		管 区 M / R	新 規 V R D
					PT	PTA	PTK	MP- TA	MP- TK	FROM@-	-@UPTO			
1	04065-52001			STARTER, AIR	2-2	•	1	1	1	1				
2	04065-04100			MUFFLER, AUTO	2-2	•	1	1	1	1				
3	04823-87000			NIPPLE, BARREL	2-2	•	1	1	1	1				
4	04821-27300			ELBOW	2-2	•	1	1	1	1				
5	04065-28010			C FILTER, AIR	OPT 2-2	•	1	1	1	1		@010847	A	
6	45687-80100	N	1	STRAINER	OPT 2-2	•	1	1	1	1	010848@		A	V
	04065-27001	C		OILER	OPT 2-2	•	1	1	1	1		@010143		
	04065-27010	3	1	C OILER	OPT 2-2	•	1	1	1	1		@010848		
	04065-16100	N	2	LUBRICATER	OPT 2-2	•	1	1	1	1	010848@			V
7	45366-90100			CLAMP	2-2	•	1	1	1	1			A	
8	45366-90200			CLAMP-B	2-2	•	1	1	1	1				
9	37766-04100			C BRACKET, AIR	2-2	•	1	1	1	1		@010216		
10	47520-75101	3	1	BRACKET, AIR	2-2	•	1	1	1	1				
11	F1035-12040			BOLT	2-2	•	2	2	2	2			A	
11	F2515-12000			WASHER SPRING	2-2	•	2	2	2	2			A	
12	F1805-12030			BOLT, W/WASHER	B/W 2-2	•	5	5	5	5			A	
13	47520-75200			STAY	2-2	•	1	1	1	1				
14	F1035-12050			BOLT	2-2	•	1	1	1	1			A	
15	F2500-12000			WASHER, PLAIN	2-2	•	1	1	1	1			A	
16	47520-75300			CLAMP	2-2	•	1	1	1	1			A	
17	45854-43701			PACKING	2-2	•	1	1	1	1			A	
18	F1035-08025			BOLT	2-2	•	1	1	1	1			A	
19	F2500-08000			WASHER, PLAIN	2-2	•	1	1	1	1			A	
20	F2515-08000			WASHER, SPRING	2-2	•	1	1	1	1			A	
21	F2300-08000			NUT, LOCK	2-2	•	1	1	1	1			A	

66-00-03 スタータ(24V-7.5KW)(ハクヨウ)  
STARTER(24V-7.5KW)  
(FOR MARINE USE)



見出番号を付番していない部品は供給不可部品です。  
PART WITHOUT REF. NO. WILL NOT BE SUPPLIED.



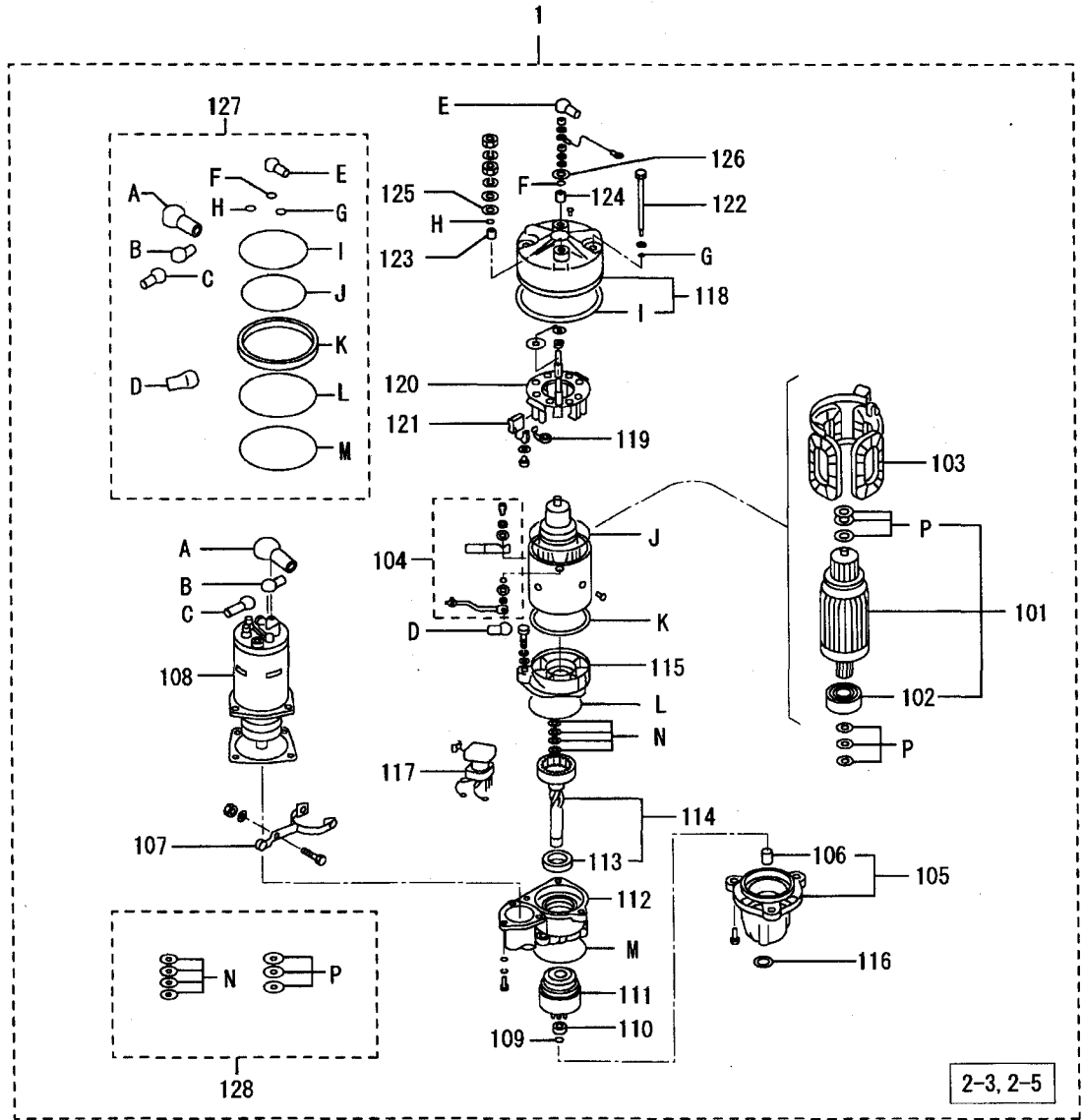


66-00-03 スタ-タ(24V-7.5KW)(ハクヨウ)  
STARTER(24V-7.5KW)  
(FOR MARINE USE)

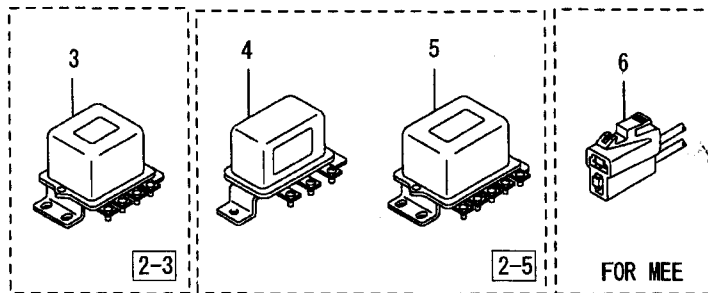
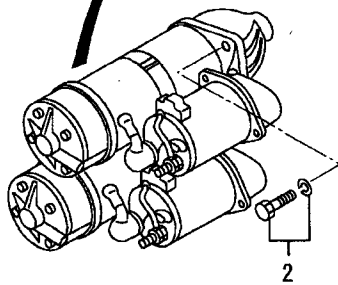
-443-

見出 番号 REF. -NO.	部品番号 PART NO.	代 替 R / P	変 記 順 号 S C E N E N Q G	部品名称 および 記事・仕様記号 PART NAME & DESCRIPTION	型式・個数 MODEL & QTY						適用号機 APPLICABLE SERIAL NO.		管 区 M / R	新 規 V R D		
					PT	PTA	PTK	MP- TA	MP- TK	FROM@-	-@UPTO					
1	37766-00300		C	STARTER ASSY	023000-7200 NKC	2-3	•	•	•	2	2		@010506			
	37766-00300		C	STARTER ASSY	023000-7200 NKC	2-5	•	•	•	3	3		@010506			
	37766-10300	3	1	C	STARTER ASSY	023000-7201 NKC	2-3	•	•	•	2	2		@010591		
	37766-10300	3	1	C	STARTER ASSY	023000-7201 NKC	2-5	•	•	•	3	3		@010591		
	*	3	2	C	STARTER ASSY	023000-7202 NKC	2-3	•	•	•	2	2				
1 01	*	3	2	C	STARTER ASSY	023000-7202 NKC	2-5	•	•	•	3	3				
	37766-30300	1	3		STARTER ASSY	023000-7203 NKC	2-3	•	•	•	2	2				
	37766-30300	1	3		STARTER ASSY	023000-7203 NKC	2-5	•	•	•	3	3				
	02310-00230				ARMATURE ASSY	2-3	•	•	•	2	2					
	02310-00230				ARMATURE ASSY	2-5	•	•	•	3	3					
1 02	10456-62047			BEARING, BALL	2-3		•	•	•	2	2					
	10456-62047			BEARING, BALL	2-5		•	•	•	3	3					A
1 03	02323-00151			COIL, FIELD	2-3		•	•	•	2	2					A
	02323-00151			COIL, FIELD	2-5		•	•	•	3	3					
1 04	*			TERMINAL	2-3		•	•	•	2	2					
	*			TERMINAL	2-5		•	•	•	3	3					
1 05	02331-01290			BRACKET, FRONT	2-3		•	•	•	2	2					
	02331-01290			BRACKET, FRONT	2-5		•	•	•	3	3					
1 06	72335-10260			METAL	2-3		•	•	•	2	2					
	72335-10260			METAL	2-5		•	•	•	3	3					
1 07	12332-00190			LEVER, SHIFT	2-3		•	•	•	2	2					
	12332-00190			LEVER, SHIFT	2-5		•	•	•	3	3					
1 08	04710-04000			SWITCH ASSY, MAGNETIC	2-3		•	•	•	2	2					
	04710-04000			SWITCH ASSY, MAGNETIC	2-5		•	•	•	3	3					
1 09	12391-40020			RING, CLIP	2-3		•	•	•	2	2					
	12391-40020			RING, CLIP	2-5		•	•	•	3	3					
1 10	12318-10020			STOPPER, PINION	2-3		•	•	•	2	2					
	12318-10020			STOPPER, PINION	2-5		•	•	•	3	3					
1 11	02350-00690			CLUTCH	2-3		•	•	•	2	2					
	02350-00690			CLUTCH	2-5		•	•	•	3	3					
1 12	02361-10282		C	BRACKET, CENTER	2-3		•	•	•	2	2		@010591			
	02361-10282		C	BRACKET, CENTER	2-5		•	•	•	3	3		@010591			
1 13	02361-11034	3	1	BRACKET, CENTER	2-3		•	•	•	2	2					
	02361-11034	3	1	BRACKET, CENTER	2-5		•	•	•	3	3					
1 14	10456-60067			BEARING, BALL	2-3		•	•	•	2	2					A
	10456-60067			BEARING, BALL	2-5		•	•	•	3	3					A
1 15	72312-00090			SHAFT ASSY	2-3		•	•	•	2	2					
	72312-00090			SHAFT ASSY	2-5		•	•	•	3	3					
1 16	12376-10010			COVER	2-3		•	•	•	2	2					
	12376-10010			COVER	2-5		•	•	•	3	3					
1 17	02500-07560		C	SWITCH	2-3		•	•	•	2	2		@010591			
	02500-07560		C	SWITCH	2-5		•	•	•	3	3		@010591			
1 18	*	3	1	C	SWITCH ASSY	2-3		•	•	•	2	2				
	*	3	1	C	SWITCH ASSY	2-5		•	•	•	3	3				
1 18	37766-30311	1	2		RELAY, SAFETY	2-3		•	•	•	2	2				
	37766-30311	1	2		RELAY, SAFETY	2-5		•	•	•	3	3				
1 18	02371-10360			BRACKET, REAR	2-3		•	•	•	2	2					
	02371-10360			BRACKET, REAR	2-5		•	•	•	3	3					

66-00-03 スタータ(24V-7.5KW)(ハクヨウ)  
 STARTER(24V-7.5KW)  
 (FOR MARINE USE)



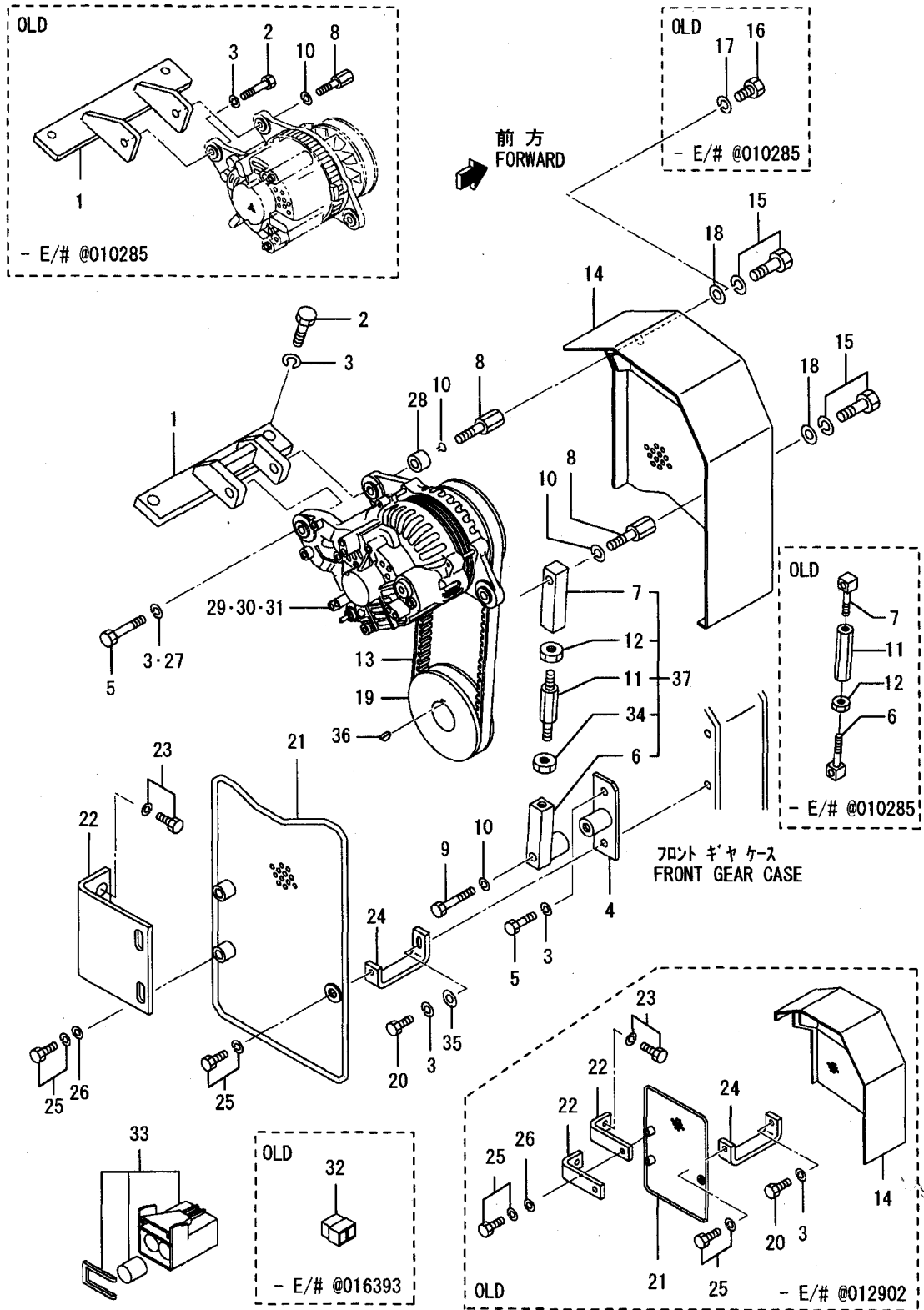
見出番号を付番していない部品は供給不可部品です。  
 PART WITHOUT REF. NO. WILL NOT BE SUPPLIED.



66-00-03 スタータ(24V-7.5KW)(ハクヨウ)  
STARTER(24V-7.5KW)  
(FOR MARINE USE)

見出 番号 REF. -NO.	部品番号 PART NO.	代 替 R / P	記 順 号 S C E N G O G	部品名称 および 記事・仕様記号 PART NAME & DESCRIPTION	型式・個数 MODEL & QTY						適用号機 APPLICABLE SERIAL NO.		管 区 M / R	新 規 V R D
					PT	PTA	PTK	MP- TA	MP- TK	FROM-	-@UPTO			
1 19	12391-30041			SPRING, BRUSH	2-3	•	•	•	8	8			A	
	12391-30041			SPRING, BRUSH	2-5	•	•	•	12	12			A	
1 20	02375-00190			HOLDER, BRUSH	2-3	•	•	•	2	2				
	02375-00190			HOLDER, BRUSH	2-5	•	•	•	3	3				
1 21	12374-00050			BRUSH	2-3	•	•	•	8	8			A	
	12374-00050			BRUSH	2-5	•	•	•	12	12			A	
1 22	00900-14460			BOLT	2-3	•	•	•	4	4			A	
	00900-14460			BOLT	2-5	•	•	•	6	6			A	
1 23	12194-41240			TUBE, INSULATE	2-3	•	•	•	2	2				
	12194-41240			TUBE, INSULATE	2-5	•	•	•	3	3				
1 24	12394-40050			TUBE, INSULATE	2-3	•	•	•	2	2				
	12394-40050			TUBE, INSULATE	2-5	•	•	•	3	3				
1 25	12194-10430			WASHER, INSULATE	2-3	•	•	•	4	4				
	12194-10430			WASHER, INSULATE	2-5	•	•	•	6	6				
1 26	12394-10010			WASHER, INSULATE	2-3	•	•	•	4	4				
	12394-10010			WASHER, INSULATE	2-5	•	•	•	6	6				
1 27	*			SEAL ASSY	2-3	•	•	•	2	2				
	*			SEAL ASSY	2-5	•	•	•	3	3				
1 28	*			WASHER ASSY	2-3	•	•	•	2	2				
	*			WASHER ASSY	2-5	•	•	•	3	3				
2	F1805-12035			BOLT, W/WASHER	B/W 2-3	•	•	•	6	6			A	
	F1805-12035			BOLT, W/WASHER	B/W 2-5	•	•	•	9	9			A	
3	04322-40100			RELAY, SAFETY	2-3	•	•	•	1	1				
4	04322-40200			RELAY, SAFETY	2-5	•	•	•	1	1				
5	04322-40300			RELAY, STARTER	2-5	•	•	•	1	1				
6	F8665-02100	A		CONNECTOR	FOR MEE	•	•	•	2	2	011660@		A	V

68-00-01 オルタネーターゼネラル  
ALTERNATOR GENERAL

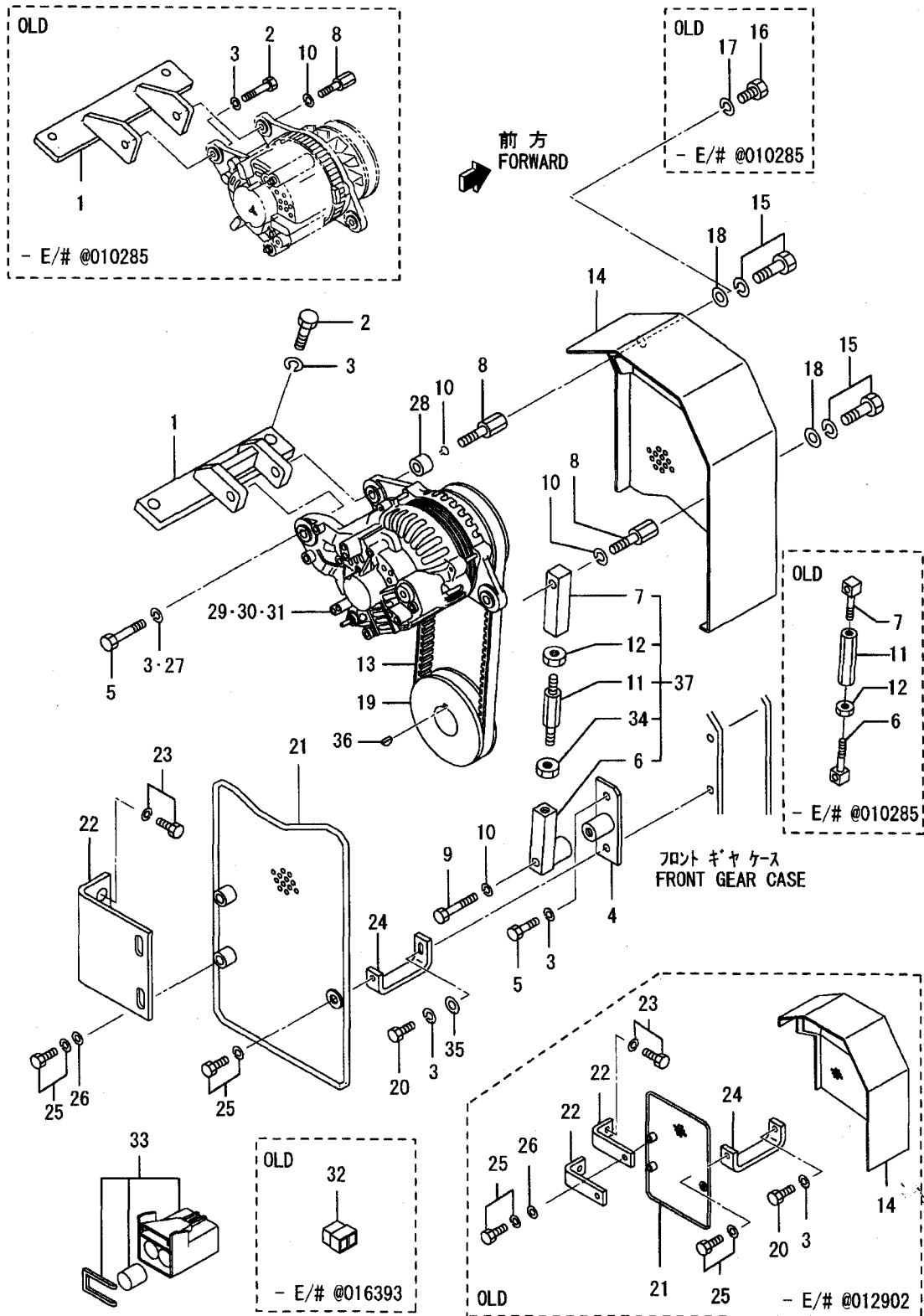


オルタネータセネラル  
68-00-01 ALTERNATOR GENERAL

-447-

見出 番号 REF. -NO.	部品番号 PART NO.	代 替 R / P	変 更 順 号 S C E N E N G O G	部品名称 および 記事・仕様記号 PART NAME & DESCRIPTION	型式・個数 MODEL & QTY						適用号機 APPLICABLE SERIAL NO.		管 区 M / R	新 規 V R D	
					PT	PTA	PTK	MP- TA	MP- TK		FROM@-	-@UPTO			
1	37768-02100	R	1	C BRACKET, ALTERNATOR	2-1, 2-3 TO 2-5	•	1	1	1	1		@010285	V		
	37768-02101			C BRACKET, ALTERNATOR	2-1, 2-3 TO 2-5	•	1	1	1	1		@010285			
	37768-12100			3	2	C BRACKET, ALTERNATOR	2-1, 2-3 TO 2-5	•	1	1	1	1		@012237	
	37768-22100			G	3	C BRACKET, ALTERNATOR	2-1, 2-3 TO 2-5	•	1	1	1	1		012238@	
2	F1035-12030			Q BOLT	2-1, 2-3 TO 2-5	•	3	3	3	3		@010285	A		
3	F1035-12030	R	1	BOLT	2-1, 2-3 TO 2-5	•	2	2	2	2	010286@	@010285	A		
	F2515-12000			WASHER, SPRING	2-1, 2-3 TO 2-5	•	5	5	5	5		@010285	A		
	37768-02200			C BRACKET, ALTERNATOR	2-1, 2-3 TO 2-5	•	1	1	1	1		@010285			
	37768-02201			1	C BRACKET, ALTERNATOR	2-1, 2-3 TO 2-5	•	1	1	1	1		@010285		
4	37768-12200	N	2	C BRACKET, ALTERNATOR	2-1, 2-3 TO 2-5	•	1	1	1	1	010286@				
5	F1035-12035	R	1	Q BOLT	2-1, 2-3 TO 2-5	•	2	2	2	2	010286@	@010285	A		
	F1035-12035			BOLT	2-1, 2-3 TO 2-5	•	1	1	1	1		@010285	A		
	37568-12200			C ROD, ALTERNATOR	2-1, 2-3 TO 2-5	•	1	1	1	1		@010285			
	37568-12201			1	C ROD, ALTERNATOR	2-1, 2-3 TO 2-5	•	1	1	1	1		@010285		
6	37568-22200	N	2	C ROD, ALTERNATOR	2-1, 2-3 TO 2-5	•	1	1	1	1	010286@				
7	37568-12300	R	1	C ROD, ALTERNATOR	2-1, 2-3 TO 2-5	•	1	1	1	1		@010285	V		
	37568-12301			C ROD, ALTERNATOR	2-1, 2-3 TO 2-5	•	1	1	1	1		@010285			
	37568-12302			R	2	C ROD, ALTERNATOR	2-1, 2-3 TO 2-5	•	1	1	1	1		@010285	
	37568-22300			N	3	C ROD, ALTERNATOR	2-1, 2-3 TO 2-5	•	1	1	1	1		010286@	
8	37768-08300			C BOLT, ALTERNATOR	2-1, 2-3 TO 2-5	•	2	2	2	2	@010285	A			
9	37768-18300	N	1	C BOLT, ALTERNATOR	2-1, 2-3 TO 2-5	•	2	2	2	2	010286@	@012237	A		
	37768-28300			N	2	C BOLT, ALTERNATOR	2-1, 2-3 TO 2-5	•	2	2	2	2	010286@	@012237	A
	F1035-12055			C BOLT	2-1, 2-3 TO 2-5	•	1	1	1	1		@010285	A		
	F1035-12060			N	1	C BOLT	2-1, 2-3 TO 2-5	•	1	1	1	1	010286@	@012200	A
	F1035-12075			N	2	C BOLT	2-1, 2-3 TO 2-5	•	1	1	1	1	012201@		A
10	F2515-12000	N	1	WASHER, SPRING	2-1, 2-3 TO 2-5	•	3	3	3	3		@010285	V		
	09480-01801			C TURNBUCKLE	2-1, 2-3 TO 2-5	•	1	1	1	1		@010285			
	37768-02300			3	2	C ROD, ADJUSTING	2-1, 2-3 TO 2-5	•	1	1	1	1		010286@	@011561
	37768-12300			3	2	C ROD, ADJUSTING	2-1, 2-3 TO 2-5	•	1	1	1	1		010286@	
12	F2320-18000			C NUT, JAM	2-1, 2-3 TO 2-5	•	1	1	1	1	@010285	A			
13	F2320-14000	N	1	C NUT, JAM	2-1, 2-3 TO 2-5	•	1	1	1	1	010286@	@010591	A		
	05910-40038			C V-BELT, ALTERNATOR	W=22.8 L=1000	•	1	1	1	1		@010591			
	37768-04200			3	1	C V-BELT, ALTERNATOR	W=22.8 L=1000	•	1	1	1	1			
14	37768-12500	N	1	C COVER	2-1, 2-3 TO 2-5	•	1	1	1	1		@010285	V		
	37768-22500			C COVER	2-1, 2-3 TO 2-5	•	1	1	1	1	010286@	@011623			
	*			3	2	C COVER	2-1, 2-3 TO 2-5	•	1	1	1	1			
	37768-42500			1	3	C COVER	2-1, 2-3 TO 2-5	•	1	1	1	1		010286@	
15	F1805-10055			C BOLT, W/WASHER	B/W 2-1, 2-3 TO 2-5	•	1	1	1	1	@010285	A			
16	F1805-10020	N	1	C BOLT, W/WASHER	B/W 2-1, 2-3 TO 2-5	•	2	2	2	2	010286@	@010285	A		
	F1035-10070			D BOLT	2-1, 2-3 TO 2-5	•	1	1	1	1		@010285	A		
	F2515-10000			D WASHER, SPRING	2-1, 2-3 TO 2-5	•	1	1	1	1		@010285	A		
	F2500-10000			WASHER, PLAIN	2-1, 2-3 TO 2-5	•	2	2	2	2		@010285	A		
	37725-14100			C PULLEY, ALTERNATOR	2-1, 2-3 TO 2-5	•	1	1	1	1		@010285	A		
20	37725-14101	R	1	C PULLEY, ALTERNATOR	2-1, 2-3 TO 2-5	•	1	1	1	1		@010285	V		
	F1035-12040			C BOLT	2-1, 2-3 TO 2-5	•	1	1	1	1	010136@	@012902			
	F1035-12045			3	1	C BOLT	2-1, 2-3 TO 2-5	•	1	1	1	1		010136@	
21	37768-02600	R	3	C COVER, BELT	2-1, 2-3 TO 2-5	•	1	1	1	1	010136@	@011623			
	37768-12600			3	1	C COVER, BELT	2-1, 2-3 TO 2-5	•	1	1	1	1	010136@		

68-00-01 オルタネータセネラル  
ALTERNATOR GENERAL

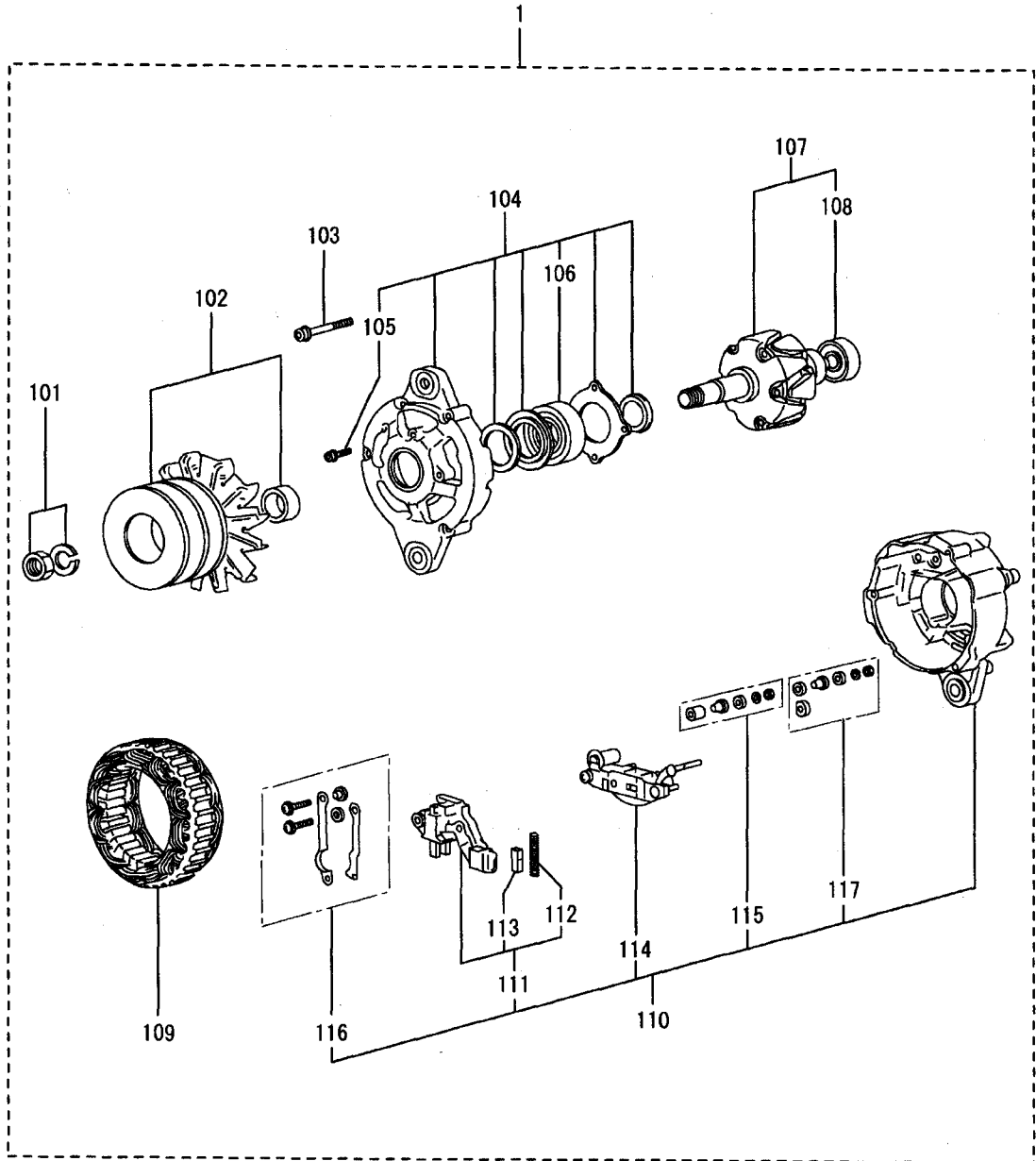


オルタネータゼネラル  
68-00-01 ALTERNATOR GENERAL

-449-

見出 番号 REF. -NO.	部品番号 PART NO.	代 替 R / P	変 更 順 号 S C E N E O G	部品名称 および 記事・仕様記号 PART NAME & DESCRIPTION	型式・個数 MODEL & QTY						適用号機 APPLICABLE SERIAL NO.		管 区 M / R	新 規 V R D		
					PT	PTA	PTK	MP- TA	MP- TK						FROM@-	@UPTO
22	37768-02700	G	1	C STAY, COVER	2-1,2-3 TO 2-5	•	2	2	2	2		010136@	@012902			
	37768-12700			A STAY, COVER	2-1,2-3 TO 2-5	•	2	2	2	2		012903@			V	
23	F1805-12025	G	1	A BOLT, W/WASHER	2-1,2-3 TO 2-5	•	2	2	2	2		010136@		A		
24	37768-02800			C STAY, COVER	2-1,2-3 TO 2-5	•	1	1	1	1		010136@	@012902			
	37768-12800	N	1	STAY, COVER	2-1,2-3 TO 2-5	•	1	1	1	1		012903@			V	
25	F1805-10016	3	1	C BOLT, W/WASHER	B/W 2-1,2-3 TO 2-5	•	3	3	3	3		010136@	@012200	A		
	F1805-10020			BOLT, W/WASHER	B/W 2-1,2-3 TO 2-5	•	3	3	3	3		010136@			A	V
26	F2500-10000	3	1	A WASHER, PLAIN	2-1,2-3 TO 2-5	•	2	2	2	2		010136@		A		
27	F1035-12035			A BOLT	2-1,2-3 TO 2-5	•	1	1	1	1		010286@			A	
28	37768-02400	3	1	A SPACER, ALTERNATOR	2-1,2-3 TO 2-5	•	1	1	1	1		010286@		A		
29	04343-37100	G	1	C ALTERNATOR ASSY	SEE G/N 68-00-02	•	1	1	•	•			@010285			
	04343-38000			ALTERNATOR ASSY	SEE G/N 68-00-03	•	1	1	•	•		010286@				
30	04343-37200	G	1	C ALTERNATOR ASSY	SEE G/N 68-00-04	•	•	•	1	1			@010320			
	04343-35600	N	1	ALTERNATOR ASSY	SEE G/N 68-00-05	•	•	•	1	1		010321@				
31	04343-35500			A ALTERNATOR ASSY	SEE G/N 68-00-06	•	•	•	1	1		011660@				V
32	32B90-00300	D		CONNECTOR	2-1,2-4	•	1	1	•	•			@016393			
33	34A68-05100			A CONNECTOR	2-1,2-4	•	1	1	•	•		010545@				V
34	09413-01401	A		NUT, LOCK	2-1,2-3 TO 2-5	•	1	1	1	1		010286@		A		
35	F2500-12000			A WASHER, PLAIN	2-1,2-3 TO 2-5	•	1	1	1	1		012903@			A	V
36	F2870-10032	A		KEY, WOODRUFF	2-1,2-3 TO 2-5	•	1	1	1	1		010286@				
37	*			ROD ASSY, ADJUSTING	2-1,2-3 TO 2-5	•	1	1	1	1						

68-00-02 オルタネータ(24V-30A)(リクヨウ)  
ALTERNATOR(24V-30A)(IND USE)  
(UP TO E/# @010285)



見出番号を付番していない部品は供給不可部品です。  
PART WITHOUT REF.NO. WILL NOT BE SUPPLIED.

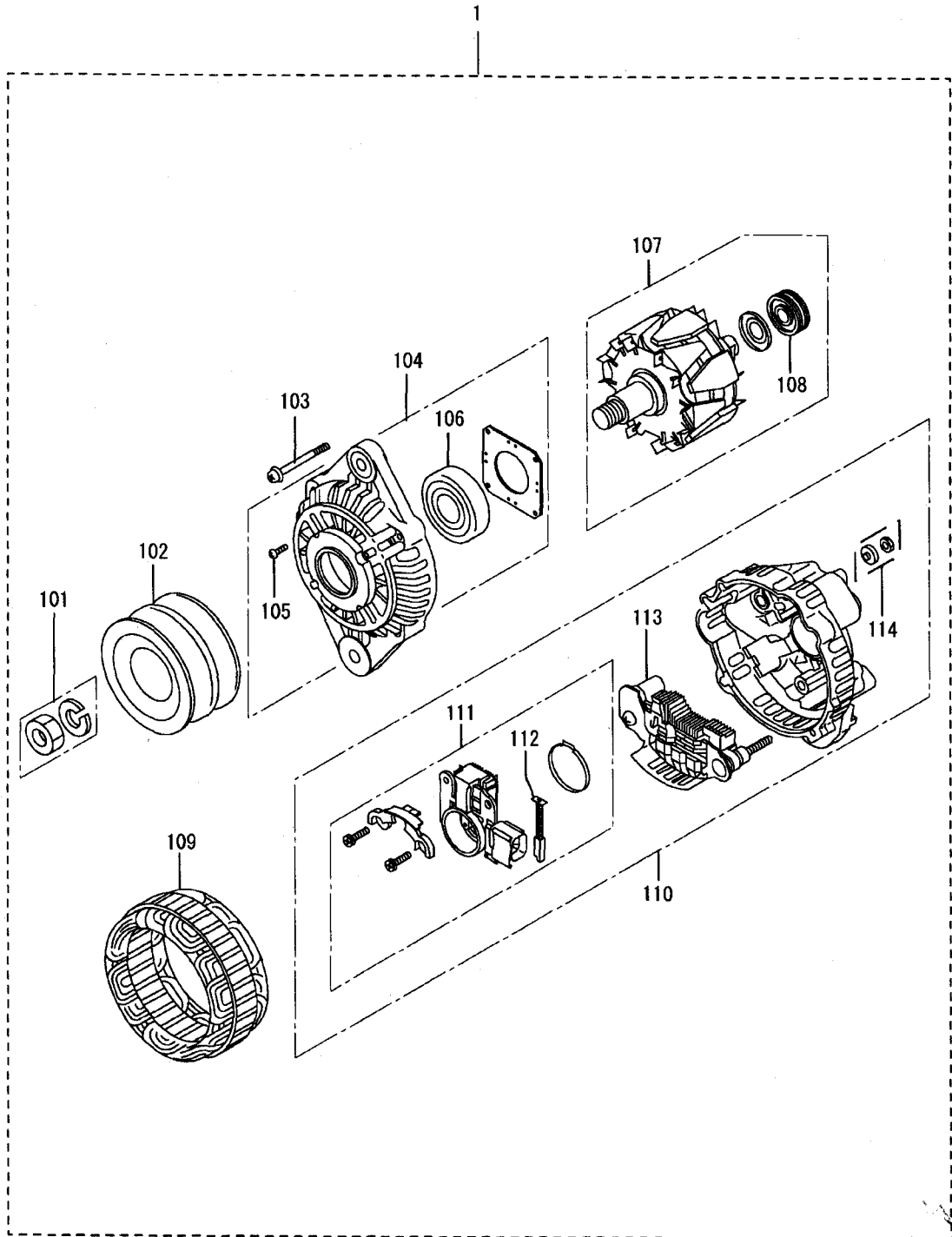


68-00-02 オルタネータ(24V-30A)(リクヨウ)  
 ALTERNATOR(24V-30A)(IND USE)  
 (UP TO E/# @010285)

-451-

見出 番号 REF. -NO.	部品番号 PART NO.	代 替 順 号 R S C E N E P O G	部品名称 および 記事・仕様記号 PART NAME & DESCRIPTION	型式・個数 MODEL & QTY					適用号機 APPLICABLE SERIAL NO.		管 区 M R	新 規 V R D	
				PT	PTA	PTK	MP- TA	MP- TK	FROM-	-@UPTO			
1	04343-37100		D ALTERNATOR ASSY 2-1,2-4	A002T72081 MEC	•	1	1	•	•		@010285		
1 01	A529X-06571		D NUT SET	2-1,2-4	•	1	1	•	•		@010285		
1 02	A628T-46070		D PULLEY ASSY	2-1,2-4	•	1	1	•	•		@010285		
1 03	A414X-18471		D SCREW SET	2-1,2-4	•	1	1	•	•		@010285	A	
1 04	A640T-30170		D BRACKET ASSY, FRONT	2-1,2-4	•	1	1	•	•		@010285		
1 05	A414X-10671		D SCREW SET	2-1,2-4	•	1	1	•	•		@010285	A	
1 06	S930P-37270		D BEARING, FRONT	2-1,2-4	•	1	1	•	•		@010285		
1 07	A880T-28770		D ROTOR ASSY	2-1,2-4	•	1	1	•	•		@010285		
1 08	S930P-80870		D BEARING, REAR	2-1,2-4	•	1	1	•	•		@010285		
1 09	A383T-25670		D STATOR	2-1,2-4	•	1	1	•	•		@010285		
1 10	A641T-56470		D BRACKET ASSY, REAR	2-1,2-4	•	1	1	•	•		@010285		
1 11	A866T-07070		D REGULATOR ASSY	2-1,2-4	•	1	1	•	•		@010285		
1 12	A389D-01901		D SPRING, BRUSH	2-1,2-4	•	2	2	•	•		@010285	A	
1 13	A648D-01971		D BRUSH	2-1,2-4	•	2	2	•	•		@010285	A	
1 14	A860T-15770		D RECTIFIER ASSY	2-1,2-4	•	1	1	•	•		@010285		
1 15	A529X-07371		D NUT SET	2-1,2-4	•	1	1	•	•		@010285		
1 16	A450X-13471		D TERMINAL	2-1,2-4	•	1	1	•	•		@010285		
1 17	A529X-07471		D NUT SET	2-1,2-4	•	1	1	•	•		@010285		

68-00-03 オルタネータ(24V-30A)(リクヨウ)  
ALTERNATOR(24V-30A)(IND USE)  
(FROM E/# 010286@)



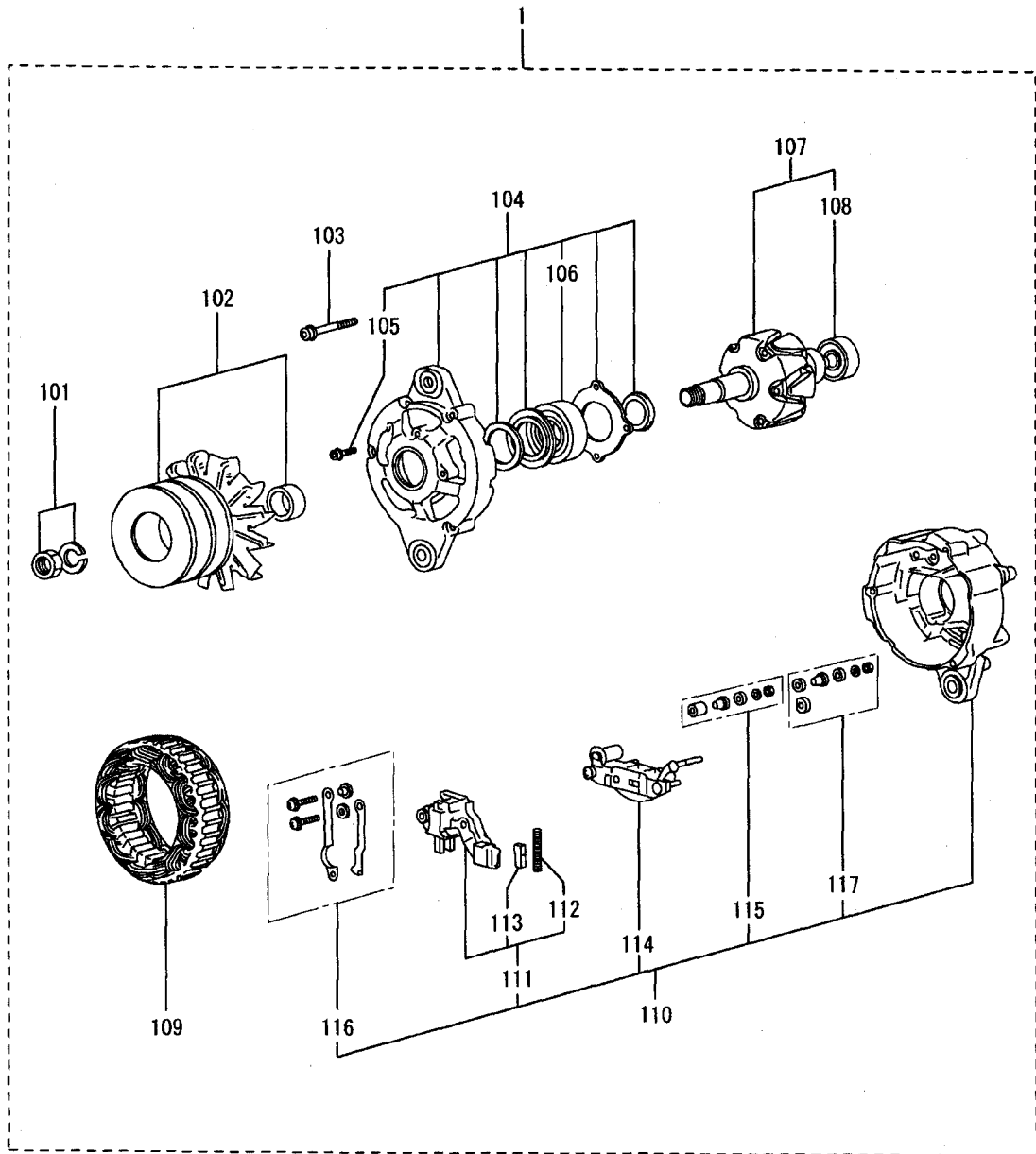
見出番号を付番していない部品は供給不可部品です。  
PART WITHOUT REF. NO. WILL NOT BE SUPPLIED.

オルタネータ(24V-30A)(リクヨウ)  
 68-00-03 ALTERNATOR(24V-30A)(IND USE)  
 (FROM E/# 010286@)

-453-

見出番号 REF. -NO.	部品番号 PART NO.	代 替 R / P	変 更 順 号 S C E N A R I O G	部品名称 および 記事・仕様記号 PART NAME & DESCRIPTION	型式・個数 MODEL & QTY						適用号機 APPLICABLE SERIAL NO.		管 区 M / R	新 規 V R D
					PT	PTA	PTK	MP- TA	MP- TK		FROM-	-@UPTO		
1	04343-38000			A ALTERNATOR ASSY 2-1, 2-4	A003TN5487 MEC	•	1	1	•	•		010286@		
1 01	A529X-06571			A NUT SET	2-1, 2-4	•	1	1	•	•		010286@		
1 02	A629X-51770			A PULLEY	2-1, 2-4	•	1	1	•	•		010286@		
1 03	A414X-19271			A BOLT SET	2-1, 2-4	•	1	1	•	•		010286@		A
1 04	A640X-58670			A BRACKET ASSY, FRONT	2-1, 2-4	•	1	1	•	•		010286@		
1 05	A414X-19371			A SCREW SET	2-1, 2-4	•	1	1	•	•		010286@		A
1 06	S930P-37270			A BEARING, FRONT	2-1, 2-4	•	1	1	•	•		010286@		A
1 07	A880X-74970			A ROTOR ASSY	2-1, 2-4	•	1	1	•	•		010286@		A
1 08	S930P-80770			A BEARING, REAR	2-1, 2-4	•	1	1	•	•		010286@		A
1 09	A383X-51570			A STATOR	2-1, 2-4	•	1	1	•	•		010286@		
1 10	A642X-33570			A BRACKET ASSY, REAR	2-1, 2-4	•	1	1	•	•		010286@		
1 11	A866X-28372			A REGULATOR SET	2-1, 2-4	•	1	1	•	•		010286@		
1 12	A647X-50270			A BRUSH SET	2-1, 2-4	•	2	2	•	•		010286@		A
1 13	A860X-50670			A RECTIFIER ASSY	2-1, 2-4	•	1	1	•	•		010286@		
1 14	A529X-05571			A NUT SET	2-1, 2-4	•	1	1	•	•		010286@		

68-00-04 オルタネータ(24V-30A)(ハクヨウ)  
ALTERNATOR(24V-30A)(MARINE USE)  
(UP TO E/# @010320)



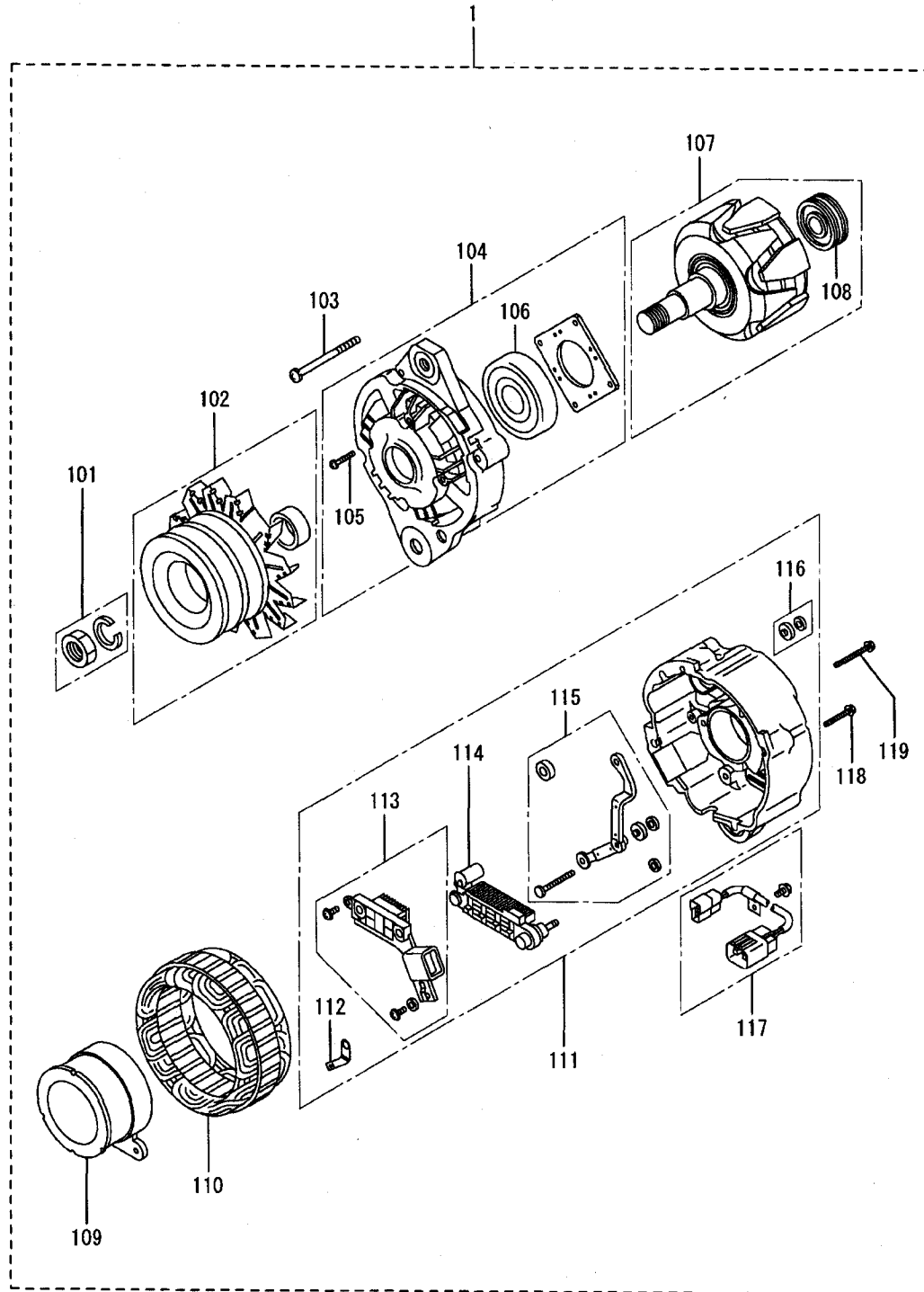
見出番号を付番していない部品は供給不可部品です。  
PART WITHOUT REF. NO. WILL NOT BE SUPPLIED.

68-00-04 オルタネータ(24V-30A)(ハクヨウ)  
 ALTERNATOR(24V-30A)(MARINE USE)  
 )(UP TO E/# @010320)

-455-

見出 番号 REF. -NO.	部品番号 PART NO.	代 替 順 号 R S C / E N G P O G	部品名称 および 記事・仕様記号 PART NAME & DESCRIPTION	型式・個数 MODEL & QTY						適用号機 APPLICABLE SERIAL NO.		管 区 M / R D	新 規 V R D
				PT	PTA	PTK	MP- TA	MP- TK	FROM@-	-@UPTO			
1	04343-37200		D ALTERNATOR	A002T72095 MEC 2-3	.	.	.	1	1		@010320		
1 01	A329X-06571		D NUT SET	2-3	.	.	.	1	1		@010320		
1 02	A628T-46070		D PULLEY ASSY	2-3	.	.	.	1	1		@010320		
1 03	A414X-18471		D SCREW SET	2-3	.	.	.	1	1		@010320	A	
1 04	A640T-30170		D BRACKET ASSY, FRONT	2-3	.	.	.	1	1		@010320		
1 05	A414X-10671		D SCREW SET	2-3	.	.	.	1	1		@010320	A	
1 06	S930P-37201		D BEARING	2-3	.	.	.	1	1		@010320		
1 07	A880T-28770		D ROTOR ASSY	2-3	.	.	.	1	1		@010320		
1 08	S930P-80870		D BEARING, REAR	2-3	.	.	.	1	1		@010320		
1 09	A383T-25670		D STATOR	2-3	.	.	.	1	1		@010320		
1 10	A641T-56470		D BRACKET ASSY, REAR	2-3	.	.	.	1	1		@010320		
1 11	A866T-07070		D REGULATOR ASSY	2-3	.	.	.	1	1		@010320		
1 12	A389D-01901		D SPRING, BRUSH	2-3	.	.	.	2	2		@010320	A	
1 13	A648D-01971		D BRUSH	2-3	.	.	.	2	2		@010320	A	
1 14	A860T-15770		D RECTIFIER ASSY	2-3	.	.	.	1	1		@010320		
1 15	A529X-07371		D NUT SET	2-3	.	.	.	1	1		@010320		
1 16	A450X-13471		D TERMINAL	2-3	.	.	.	1	1		@010320		
1 17	A529X-07471		D NUT SET	2-3	.	.	.	1	1		@010320		

68-00-05 オルタネータ(24V-30A)(ハクヨウ)  
ALTERNATOR(24V-30A)(MARINE USE)  
(FROM E/# 010321@)



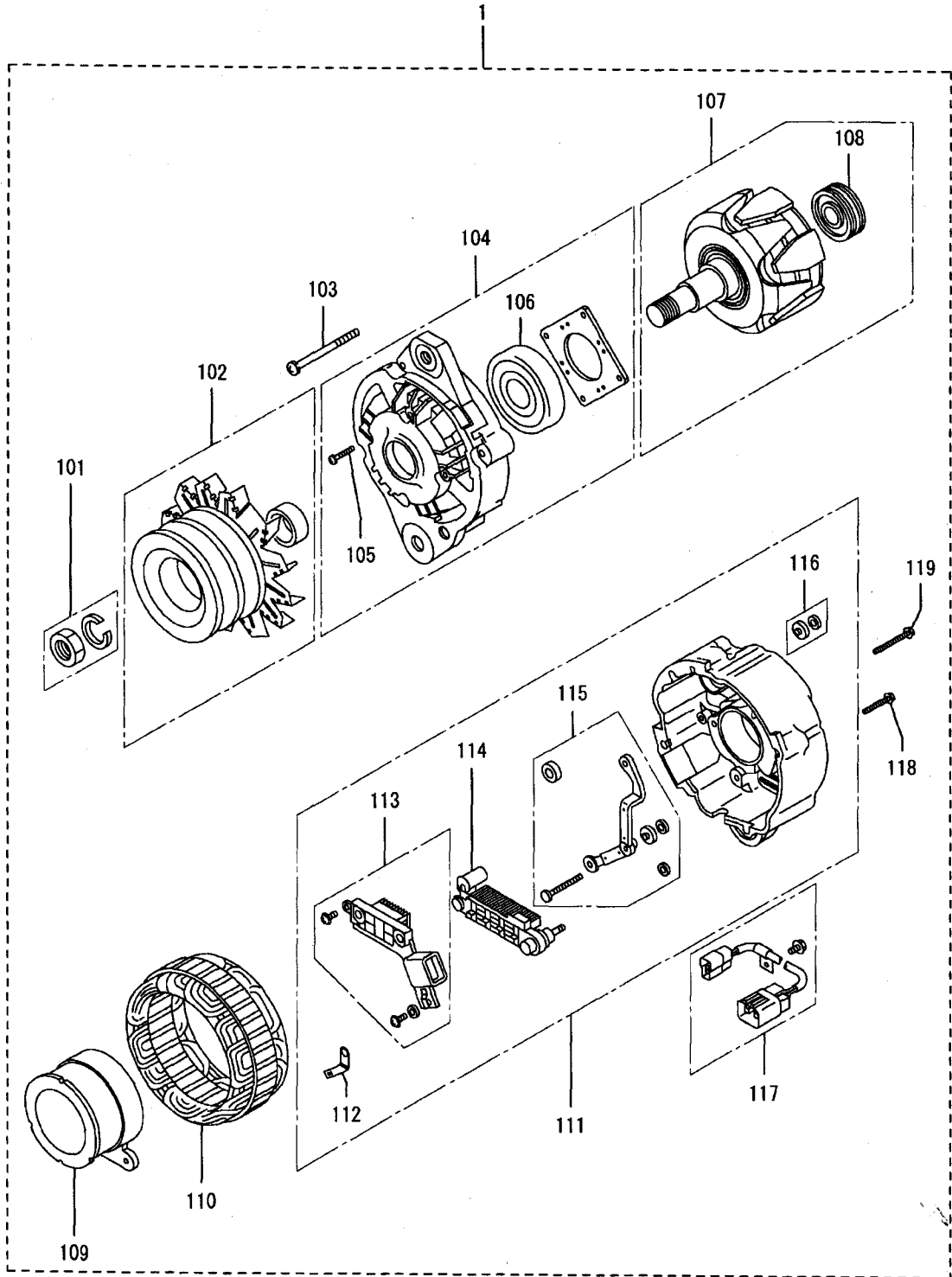
見出番号を付番していない部品は供給不可部品です。  
PART WITHOUT REF. NO. WILL NOT BE SUPPLIED.

68-00-05 オルタネータ(24V-30A)(ハクヨウ)  
 ALTERNATOR(24V-30A)(MARINE USE)  
 )(FROM E/# 010321@)

-457-

見出 番号 REF. -NO.	部品番号 PART NO.	代 替 順 号 R / P	変 記 順 号 S C E N Q G	部品名称 および 記事・仕様記号 PART NAME & DESCRIPTION	型式・個数 MODEL & QTY						適用号機 APPLICABLE SERIAL NO.		管 区 M / R	新 規 V R D
					PT	PTA	PTK	MP- TA	MP- TK	FROM-	-@UPTO			
1	04343-35600		A	ALTERNATOR ASSY 2-3, 2-5	A004TU3699 MEC	.	.	.	1	1	010321@			
1 01	A529X-06571		A	NUT SET	2-3, 2-5	.	.	.	1	1	010321@			
1 02	A628X-65770		A	PULLEY ASSY	2-3, 2-5	.	.	.	1	1	010321@			
1 03	A414X-19971		A	SCREW SET	2-3, 2-5	.	.	.	1	1	010321@			A
1 04	A640X-57570		A	BRACKET ASSY, FRONT	2-3, 2-5	.	.	.	1	1	010321@			
1 05	A414X-20071		A	SCREW SET	2-3, 2-5	.	.	.	1	1	010321@			A
1 06	S930P-90670		A	BEARING, BALL	2-3, 2-5	.	.	.	1	1	010321@			A
1 07	A880X-69170		A	ROTOR ASSY	2-3, 2-5	.	.	.	1	1	010321@			
1 08	S930P-81170		A	BEARING, BALL	2-3, 2-5	.	.	.	1	1	010321@			A
1 09	A299X-01870		A	COIL	2-3, 2-5	.	.	.	1	1	010321@			
1 10	A383X-36270		A	STATOR	2-3, 2-5	.	.	.	1	1	010321@			
1 11	A642X-34770		A	BRACKET ASSY, REAR	2-3, 2-5	.	.	.	1	1	010321@			
1 12	A666X-82870		A	PLATE	2-3, 2-5	.	.	.	1	1	010321@			
1 13	A866X-38272		A	REGULATOR ASSY	2-3, 2-5	.	.	.	1	1	010321@			
1 14	A860X-53470		A	RECTIFIER ASSY	2-3, 2-5	.	.	.	1	1	010321@			
1 15	A450X-24471		A	TERMINAL	2-3, 2-5	.	.	.	1	1	010321@			
1 16	A529X-05571		A	NUT SET	2-3, 2-5	.	.	.	1	1	010321@			
1 17	A320X-03070		A	CONNECTOR SET	2-3, 2-5	.	.	.	1	1	010321@			
1 18	A414X-23371		A	SCREW SET	2-3, 2-5	.	.	.	1	1	010321@			A
1 19	A414X-21571		A	SCREW SET	2-3, 2-5	.	.	.	1	1	010321@			A

68-00-06 オルタネータ(24V-35A)(MEE BASE ヽウ)  
ALTERNATOR(24V-35A)  
(FOR MEE BASE)



見出番号を付番していない部品は供給不可部品です。  
PART WITHOUT REF. NO. WILL NOT BE SUPPLIED.

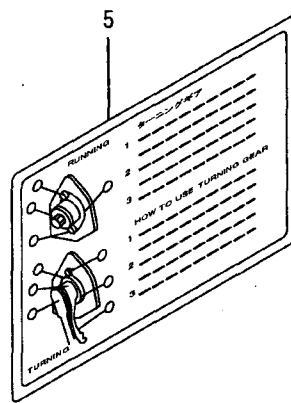
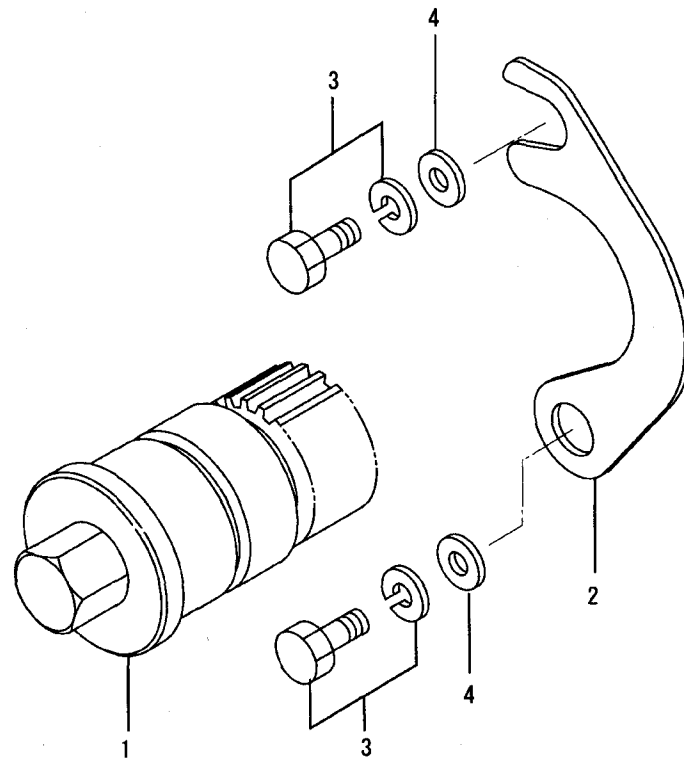


68-00-06 オルタネータ(24V-35A)(MEE BASE 30)  
 ALTERNATOR(24V-35A)  
 (FOR MEE BASE)

-459-

見出 番号 REF. -NO.	部品番号 PART NO.	代 替 順 号 R / P	変 記 順 号 S C E N E Q G	部品名称 および 記事・仕様記号 PART NAME & DESCRIPTION	型式・個数 MODEL & QTY						適用号機 APPLICABLE SERIAL NO.		管 区 M / R	新 規 V R D		
					PT	PTA	PTK	MP- TA	MP- TK						FROM@-	-@UPTO
1	04343-35500			A ALTERNATOR, BRUSHLESS	A004TU3687 MEC	.	.	.	1	1			011660@			V
1 01	A529X-06571			A NUT SET		.	.	.	1	1			011660@			V
1 02	A628X-65770			A PULLEY ASSY		.	.	.	1	1			011660@			V
1 03	A414X-19971			A SCREW SET		.	.	.	1	1			011660@			V
1 04	A640X-57570			A BRACKET ASSY, FRONT		.	.	.	1	1			011660@			V
1 05	A414X-20071			A SCREW SET		.	.	.	1	1			011660@			V
1 06	S930P-90670			A BEARING		.	.	.	1	1			011660@			V
1 07	A880X-69170			A ROTOR ASSY		.	.	.	1	1			011660@			V
1 08	S930P-81170			A BEARING		.	.	.	1	1			011660@			V
1 09	A299X-01870			A COIL		.	.	.	1	1			011660@			V
1 10	A383X-36270			A STATOR		.	.	.	1	1			011660@			V
1 11	A642X-34770			A BRACKET ASSY, REAR		.	.	.	1	1			011660@			V
1 12	A666X-82870			A PLATE		.	.	.	1	1			011660@			V
1 13	A866X-38272			A REGULATOR		.	.	.	1	1			011660@			V
1 14	A860X-53470			A RECTIFIER ASSY		.	.	.	1	1			011660@			V
1 15	A450X-24471			A TERMINAL		.	.	.	1	1			011660@			V
1 16	A529X-05571			A NUT SET		.	.	.	1	1			011660@			V
1 17	A320X-03070			A CONNECTOR SET		.	.	.	1	1			011660@			V
1 18	A414X-23371			A SCREW SET		.	.	.	1	1			011660@			V
1 19	A414X-21571			A SCREW SET		.	.	.	1	1			011660@			V

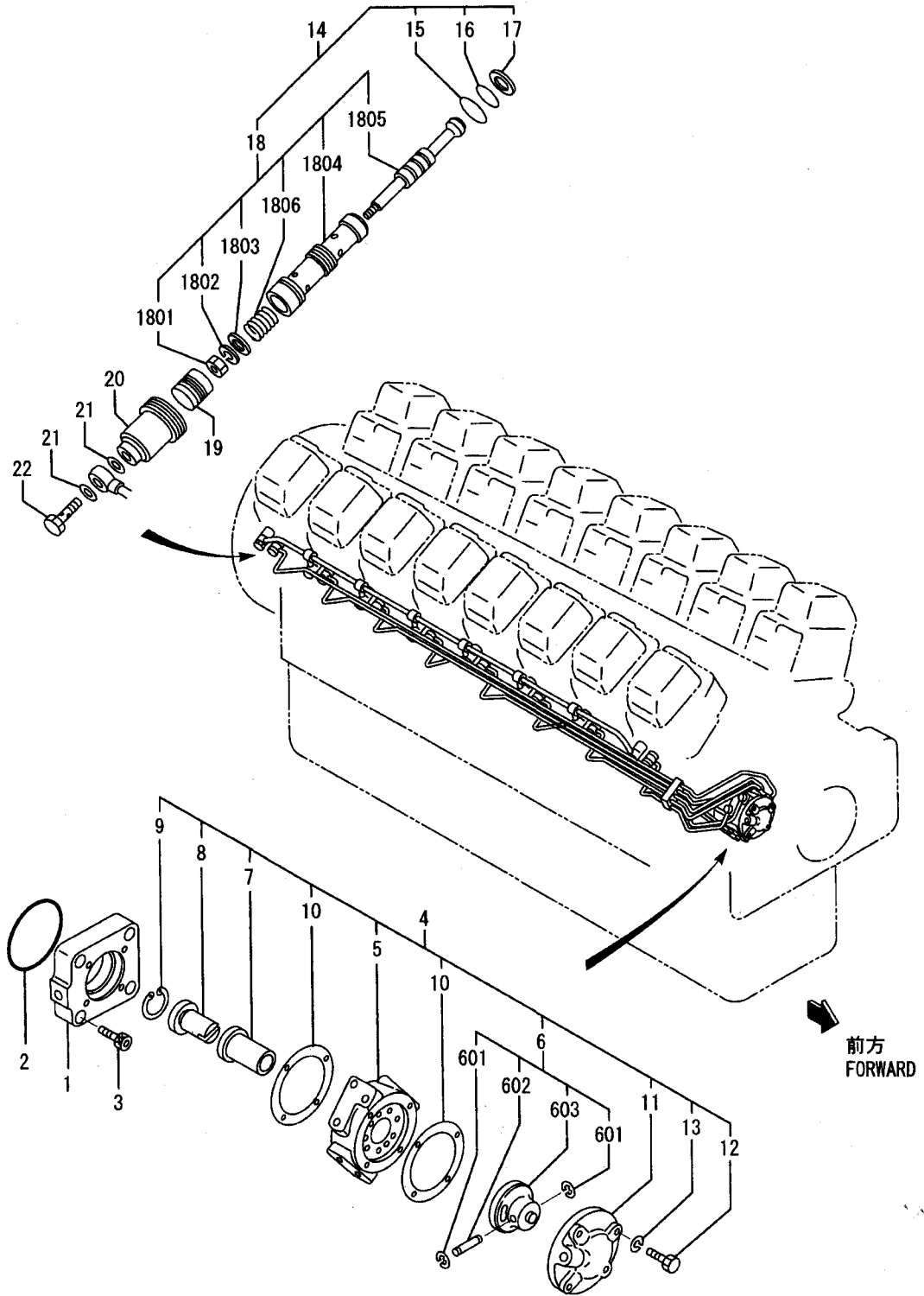
ターニングギヤ  
TURNING GEAR



ターニングギヤ  
TURNING GEAR

見出 番号 REF. -NO.	部品番号 PART NO.	代 替 R / P	変 更 順 号 S C E N O G	部品名称 および 記事・仕様記号 PART NAME & DESCRIPTION	型式・個数 MODEL & QTY					適用号機 APPLICABLE SERIAL NO.		管 区 M / R	新 規 V R D	
					PT	PTA	PTK	MP- TA	MP- TK	FROM-	-@UPTO			
1	37771-00101			GEAR, TURNING	Z=10	•	1	1	1	1				
2	37571-10300			FLANGE		•	1	1	1	1				
3	F1805-12020			BOLT, W/WASHER	B/W	•	2	2	2	2				A
4	F2500-12000			WASHER, PLAIN		•	2	2	2	2				A
5	37571-01500			PLATE, CAUTION		•	1	1	1	1				

74-00-01 エア スタート システム(ディストリビュータ)  
AIR START SYSTEM  
(FOR DISTRIBUTOR)

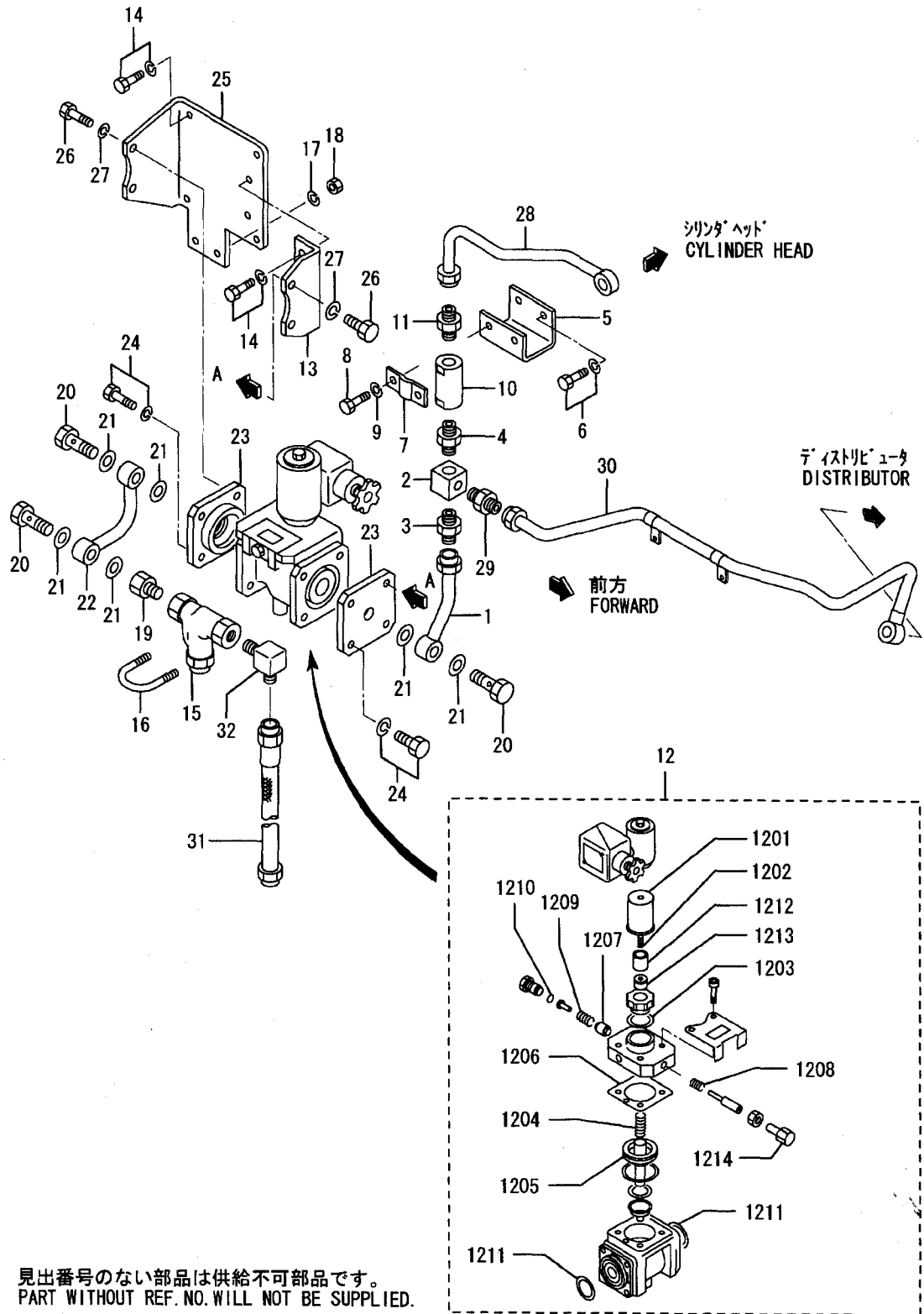


74-00-01 エアスタートシステム(ディストリビュータ)  
AIR START SYSTEM  
(FOR DISTRIBUTOR)

-463-

見出 番号 REF. -NO.	部品番号 PART NO.	代 替 R / P	変 更 順 号 S C E N E O G	部品名称 および 記事・仕様記号 PART NAME & DESCRIPTION	型式・個数 MODEL & QTY						適用号機 APPLICABLE SERIAL NO.		管 区 M / R	新 規 V R D		
					PT	PTA	PTK	MP- TA	MP- TK						FROM-	-@UPTO
1	37874-01100			SPACER, DISTRIBUTOR	2-6, 2-7	•	1	1	1	1						
2	F3153-09500		C	O-RING	2-6, 2-7	•	1	1	1	1		@010623		A		
	F3156-09500	3	1	C O-RING	2-6, 2-7	•	1	1	1	1		@010817		A		
	05507-20950	3	2	O-RING	2-6, 2-7	•	1	1	1	1				A		
3	*		C	BOLT, HEXAGON SOCKET	2-6, 2-7	•	4	4	4	4						
	37774-01300	1	1	C BOLT, HEXAGON SOCKET	2-6, 2-7	•	4	4	4	4						
	08002-00303	R	2	BOLT, HEXAGON SOCKET	2-6, 2-7	•	4	4	4	4						
4	*			DISTRIBUTOR ASSY	2-6, 2-7	•	1	1	1	1						
5	37474-11200			CASE, DISTRIBUTOR	2-6, 2-7	•	1	1	1	1						
6	37174-03010			DISTRIBUTOR SUB ASSY	2-6, 2-7	•	1	1	1	1						
6 01	F3204-00400			RING, SNAP	2-6, 2-7	•	2	2	2	2					A	
6 02	37174-11600			PIN, DISTRIBUTOR	2-6, 2-7	•	1	1	1	1					A	
6 03	37174-21300			DISTRIBUTOR	2-6, 2-7	•	1	1	1	1						
7	37174-01402			BUSHING	2-6, 2-7	•	1	1	1	1						
8	37174-01500			SHAFT	2-6, 2-7	•	1	1	1	1						
9	F3202-03500			RING, SNAP	2-6, 2-7	•	1	1	1	1					A	
10	37125-07200		C	PACKING	2-6, 2-7	•	2	2	2	2		@011002		A		
	37125-17200	3	1	PACKING	2-6, 2-7	•	2	2	2	2				A		
11	37174-01800			COVER	2-6, 2-7	•	1	1	1	1						
12	F1155-10080			BOLT	2-6, 2-7	•	4	4	4	4					A	
13	F2515-10000			WASHER, SPRING	2-6, 2-7	•	4	4	4	4					A	
14	37574-01000		C	VALVE ASSY	2-6, 2-7	•	8	8	8	8						
	37574-01001	R	1	VALVE ASSY	2-6, 2-7	•	8	8	8	8						
15	F3156-02500		C	O-RING	2-6, 2-7	•	8	8	8	8		@010841		A		
	05507-20250	3	1	O-RING	2-6, 2-7	•	8	8	8	8				A		
16	05507-10221			O-RING	2-6, 2-7	•	8	8	8	8					A	
17	37574-01500			GASKET	2-6, 2-7	•	8	8	8	8					A	
18	*			VALVE SUB ASSY	2-6, 2-7	•	8	8	8	8						
18 01	F2305-08000			NUT	2-6, 2-7	•	8	8	8	8					A	
18 02	F2515-08000			WASHER, SPRING	2-6, 2-7	•	8	8	8	8					A	
18 03	32566-15300			RETAINER	2-6, 2-7	•	8	8	8	8						
18 04	37574-01100		C	GUIDE, STARTER VALVE	2-6, 2-7	•	8	8	8	8						
	37574-01101	R	1	GUIDE, STARTER VALVE	2-6, 2-7	•	8	8	8	8						
18 05	37574-01200			VALVE, STARTER	2-6, 2-7	•	8	8	8	8						
18 06	62632-12600			SPRING, RELIEF VALVE	2-6, 2-7	•	8	8	8	8						
19	37574-01300			PISTON	2-6, 2-7	•	8	8	8	8					A	
20	37574-01400			NUT, CAP	2-6, 2-7	•	8	8	8	8						
21	F4202-12000			GASKET	2-6, 2-7	•	16	16	16	16					A	
22	F4610-12000			BOLT, EYE	2-6, 2-7	•	8	8	8	8					A	

74-00-02 エア スタート システム(ハクヨウ)  
AIR START SYSTEM  
(FOR MARINE USE)

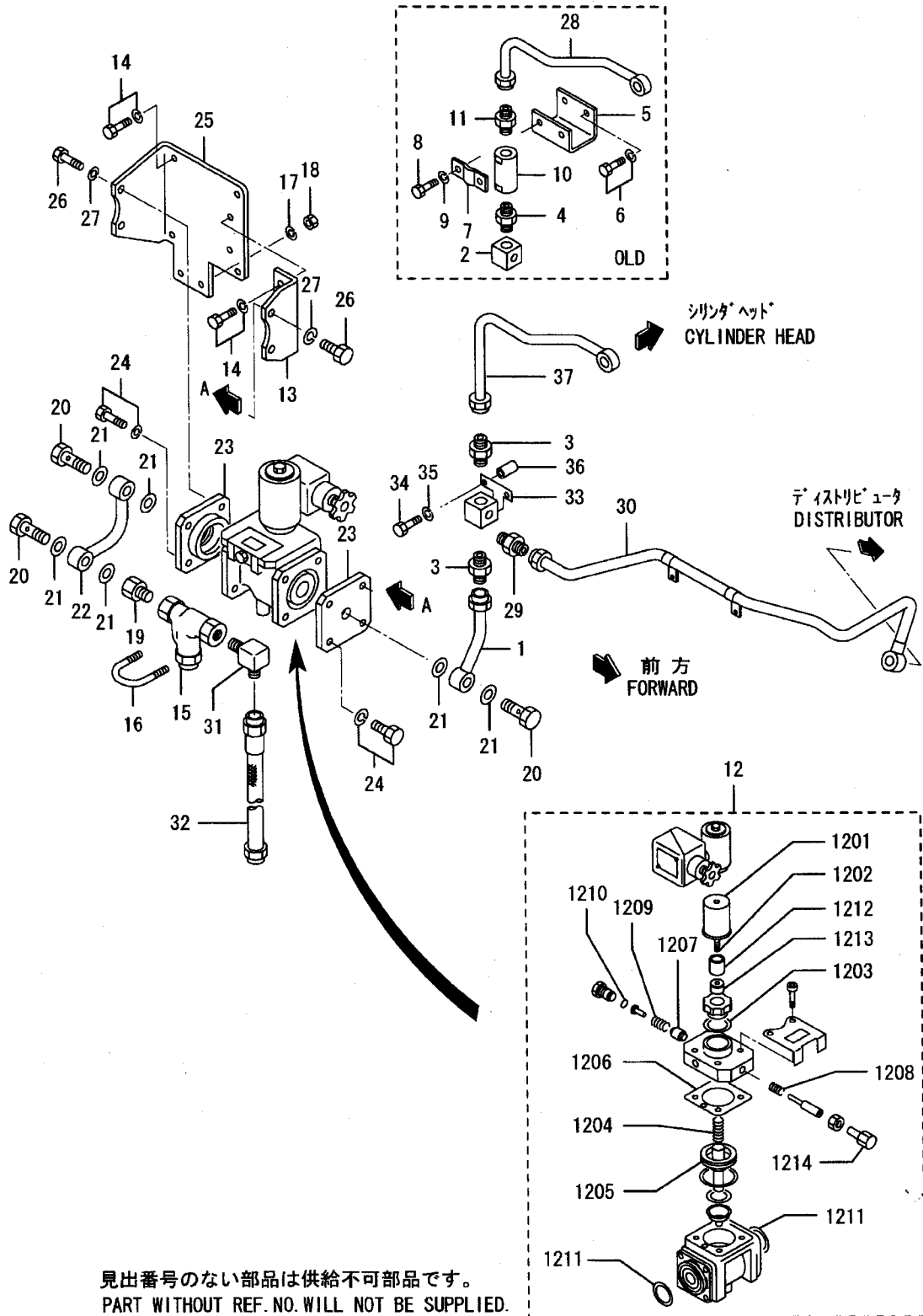


エアスタートシステム(ハクヨウ)  
74-00-02 AIR START SYSTEM  
(FOR MARINE USE)

-465-

見出 番号 REF. -NO.	部品番号 PART NO.	代 替 順 号 R / P	変 更 順 号 S C E N E O G	部品名称 および 記事・仕様記号 PART NAME & DESCRIPTION	型式・個数 MODEL & QTY						適用号機 APPLICABLE SERIAL NO.		管 区 M / R	新 規 V R D
					PT	PTA	PTK	MP- TA	MP- TK	FROM@-	-@UPTO			
1	37774-02700			PIPE, MAIN AIR	2-6	•	•	•	1	1				
2	37774-01400			CONNECTOR, MAIN AIR	2-6	•	•	•	1	1				
3	F4540-20000			CONNECTOR	2-6	•	•	•	1	1				
4	08900-01204			NIPPLE	2-6	•	•	•	1	1				A
5	37774-01900			BRACKET, CHECK VALVE	2-6	•	•	•	1	1				
6	F1805-10020			BOLT, W/WASHER	B/W 2-6	•	•	•	2	2				A
7	64353-13101			CLAMP	2-6	•	•	•	1	1				A
8	F1035-08055			BOLT	2-6	•	•	•	2	2				A
9	F2515-08000			WASHER, SPRING	2-6	•	•	•	2	2				A
10	37174-02500			VALVE, CHECK	2-6	•	•	•	1	1				
11	37774-04900			CONNECTOR	2-6	•	•	•	1	1				
12	*			C VALVE ASSY, START	2-6	•	•	•	1	1				
	04918-05201	1	1	VALVE ASSY, START	2-6	•	•	•	1	1				V
12 01	04918-05123			COIL	2-6	•	•	•	1	1				
12 02	04918-05112			SPRING, PLUNGER	2-6	•	•	•	1	1				A
12 03	04918-05113			PACKING, COPPER	2-6	•	•	•	1	1				
12 04	04918-05114			SPRING, PISTON	2-6	•	•	•	1	1				
12 05	04918-05115			PISTON ASSY	2-6	•	•	•	1	1				
12 06	04918-05116			PACKING, UPPER	2-6	•	•	•	1	1				
12 07	04918-05118			VALVE, MAIN	2-6	•	•	•	1	1				
12 08	04918-05117			SPRING, RETURN	2-6	•	•	•	1	1				A
12 09	04918-05119			SPRING, VALVE	2-6	•	•	•	1	1				A
12 10	04918-05121			O-RING	2-6	•	•	•	1	1				A
12 11	*			C PACKING, FLANGE	2-6	•	•	•	2	2				
	04918-05132	1	1	PACKING, FLANGE	2-6	•	•	•	2	2				V
12 12	04918-05124			PLUNGER NO. 1	2-6	•	•	•	1	1				
12 13	04918-05125			PLUNGER NO. 2	2-6	•	•	•	1	1				
12 14	04918-05126			BUTTON, PUSH	2-6	•	•	•	1	1				
13	37774-02200			BRACKET	2-6	•	•	•	1	1				
14	F1805-12020			BOLT, W/WASHER	2-6	•	•	•	2	2				A
15	*			C STRAINER, AIR	2-6	•	•	•	1	1				
	04065-13301	1	1	STRAINER, AIR	2-6	•	•	•	1	1				V
16	64353-12900			U-BOLT	2-6	•	•	•	1	1				
17	F2515-08000			WASHER, SPRING	2-6	•	•	•	2	2				A
18	F2300-08000			NUT, LOCK	2-6	•	•	•	2	2				A
19	37774-02900			CONNECTOR	2-6	•	•	•	1	1				
20	37774-02400			BOLT, EYE	2-6	•	•	•	3	3				A
21	F4202-27000			GASKET	2-6	•	•	•	6	6				A
22	37774-02300			PIPE, MAIN AIR	2-6	•	•	•	1	1				
23	37774-02600			FLANGE	2-6	•	•	•	2	2				
24	F2005-12040			BOLT, W/WASHER	B/W 2-6	•	•	•	8	8				A
25	37774-02500			BRACKET	2-6	•	•	•	1	1				
26	F1035-12055			BOLT	2-6	•	•	•	4	4				A
27	F2515-12000			WASHER SPRING	2-6	•	•	•	4	4				A
28	37774-03900			PIPE, MAIN AIR	2-6	•	•	•	1	1				
29	F4540-12000			CONNECTOR	2-6	•	•	•	1	1				
30	37774-11800			PIPE, MAIN AIR	2-6	•	•	•	1	1				
31	45980-01110			PIPE, FLEXIBLE	2-6	•	•	•	1	1				
32	45980-01500			ELBOW	2-6	•	•	•	1	1				

74-00-03 エア スタート システム (リキョウ)  
AIR START SYATEM  
(FOR INDUSTRIAL USE)





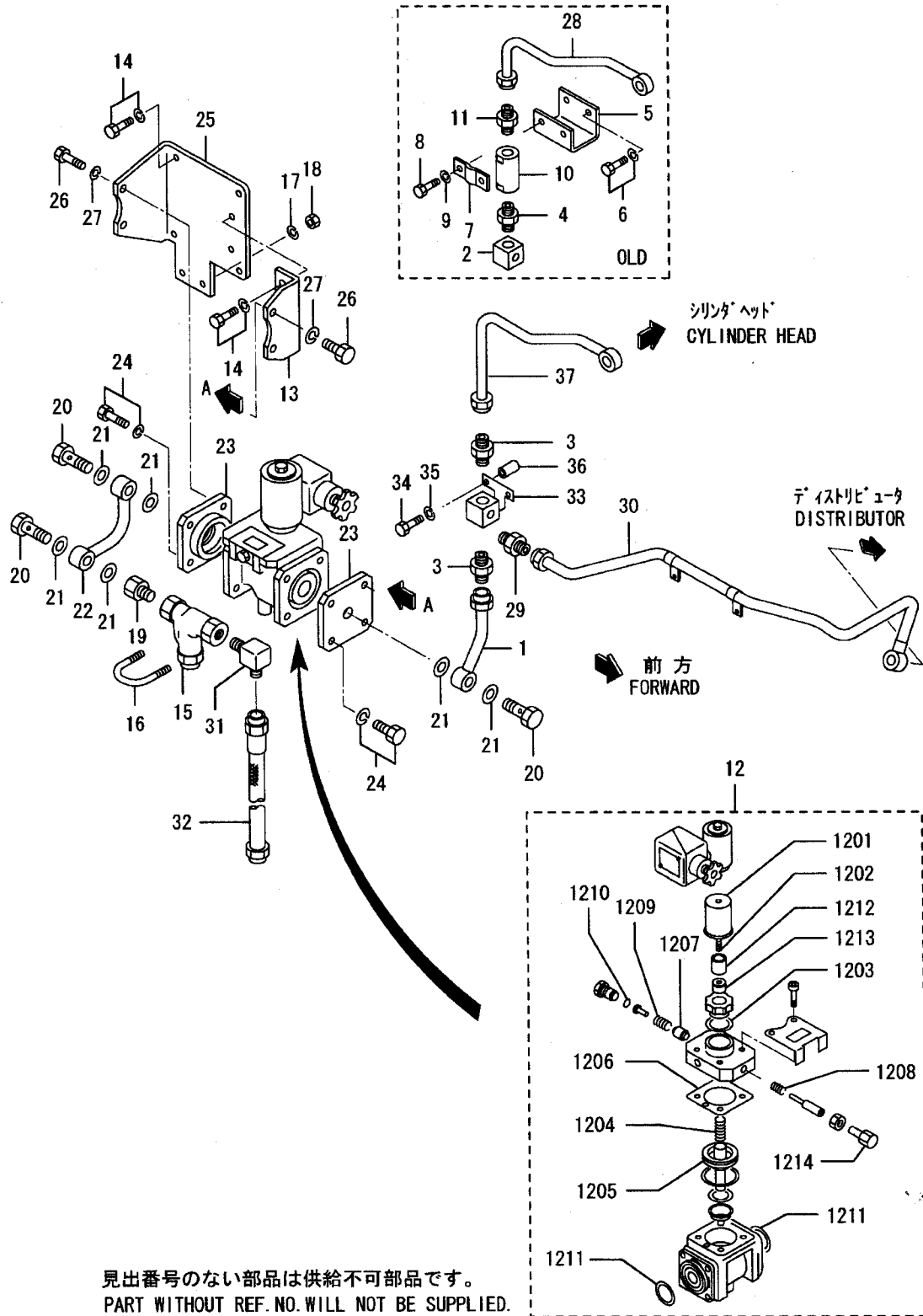
74-00-03 エア スタート システム (リケウ)  
AIR START SYATEM  
(FOR INDUSTRIAL USE)

-467-

見出 番号 REF. -NO.	部品番号 PART NO.	代 替 順 号 R / P	変 記 順 号 S E N O G	部品名称 および 記事・仕様記号 PART NAME & DESCRIPTION	型式・個数 MODEL & QTY						適用号機 APPLICABLE SERIAL NO.		管 区 M / R	新 規 V R D
					PT	PTA	PTK	MP- TA	MP- TK	FROM-	-@UPTO			
1	37774-02700			PIPE, MAIN AIR	2-7	•	1	1	•	•				
2	37774-01400			D CONNECTOR, MAIN AIR	2-7	•	1	1	•	•		@010172		
3	F4540-20000			O CONNECTOR	2-7	•	1	1	•	•		@010172	A	
	F4540-20000	1		CONNECTOR	2-7	•	2	2	•	•	010173@		A	
4	08900-01204			D NIPPLE	2-7	•	1	1	•	•		@010172	A	
5	37774-01900			D BRACKET, CHECK VALVE	2-7	•	1	1	•	•		@010172		
6	F1805-10020			D BOLT, W/WASHER	B/W 2-7	•	2	2	•	•		@010172	A	
7	64353-13101			D CLAMP	2-7	•	1	1	•	•		@010172	A	
8	F1035-08055			D BOLT	2-7	•	2	2	•	•		@010172	A	
9	F2515-08000			D WASHER, SPRING	2-7	•	2	2	•	•		@010172	A	
10	37174-02500			D VALVE, CHECK	2-7	•	1	1	•	•		@010172		
11	37774-04900			D CONNECTOR	2-7	•	1	1	•	•		@010172		
12	*			C VALVE ASSY, START	2-7	•	1	1	•	•				
	04918-05201	1	1	VALVE ASSY, START	2-7	•	1	1	•	•				V
12 01	04918-05123			COIL	2-7	•	1	1	•	•				
12 02	04918-05112			SPRING, PLUNGER	2-7	•	1	1	•	•				A
12 03	04918-05113			PACKING, COPPER	2-7	•	1	1	•	•				
12 04	04918-05114			SPRING, PISTON	2-7	•	1	1	•	•				
12 05	04918-05115			PISTON ASSY	2-7	•	1	1	•	•				
12 06	04918-05116			PACKING, UPPER	2-7	•	1	1	•	•				
12 07	04918-05118			VALVE, MAIN	2-7	•	1	1	•	•				
12 08	04918-05117			SPRING, RETURN	2-7	•	1	1	•	•				A
12 09	04918-05119			SPRING, VALVE	2-7	•	1	1	•	•				A
12 10	04918-05121			O-RING	2-7	•	1	1	•	•				A
12 11	*			C PACKING, FLANGE	2-7	•	2	2	•	•				
	04918-05132	1	1	PACKING, FLANGE	2-7	•	2	2	•	•				V
12 12	04918-05124			PLUNGER NO. 1	2-7	•	1	1	•	•				
12 13	04918-05125			PLUNGER NO. 2	2-7	•	1	1	•	•				
12 14	04918-05126			BUTTON, PUSH	2-7	•	1	1	•	•				
13	37774-02200			BRACKET	2-7	•	1	1	•	•				
14	F1805-12020			BOLT, W/WASHER	2-7	•	2	2	•	•				A
15	*			C STRAINER, AIR	2-7	•	1	1	•	•				V
	04065-13301	1	1	STRAINER, AIR	2-7	•	1	1	•	•				
16	64353-12900			U-BOLT	2-7	•	1	1	•	•				
17	F2515-08000			WASHER, SPRING	2-7	•	2	2	•	•				A
18	F2300-08000			NUT, LOCK	2-7	•	2	2	•	•				A
19	37774-02900			CONNECTOR	2-7	•	1	1	•	•				
20	37774-02400			BOLT, EYE	2-7	•	3	3	•	•				A
21	F4202-27000			GASKET	2-7	•	6	6	•	•				A
22	37774-02300			PIPE, MAIN AIR	2-7	•	1	1	•	•				
23	37774-02600			FLANGE	2-7	•	2	2	•	•				
24	F2005-12040			BOLT, W/WASHER	B/W 2-7	•	8	8	•	•				A
25	37774-02500			BRACKET	2-7	•	1	1	•	•				
26	F1035-12055			BOLT	2-7	•	4	4	•	•				A
27	F2515-12000			WASHER SPRING	2-7	•	4	4	•	•				A
28	37774-03900			PIPE, MAIN AIR	2-7	•	1	1	•	•		@010172		
29	F4540-12000			CONNECTOR	2-7	•	1	1	•	•				
30	37774-11800			PIPE, MAIN AIR	2-7	•	1	1	•	•				
31	45980-01500			ELBOW	2-7	•	1	1	•	•				
32	45980-01101			PIPE, FLEXIBLE	2-7	•	1	1	•	•				

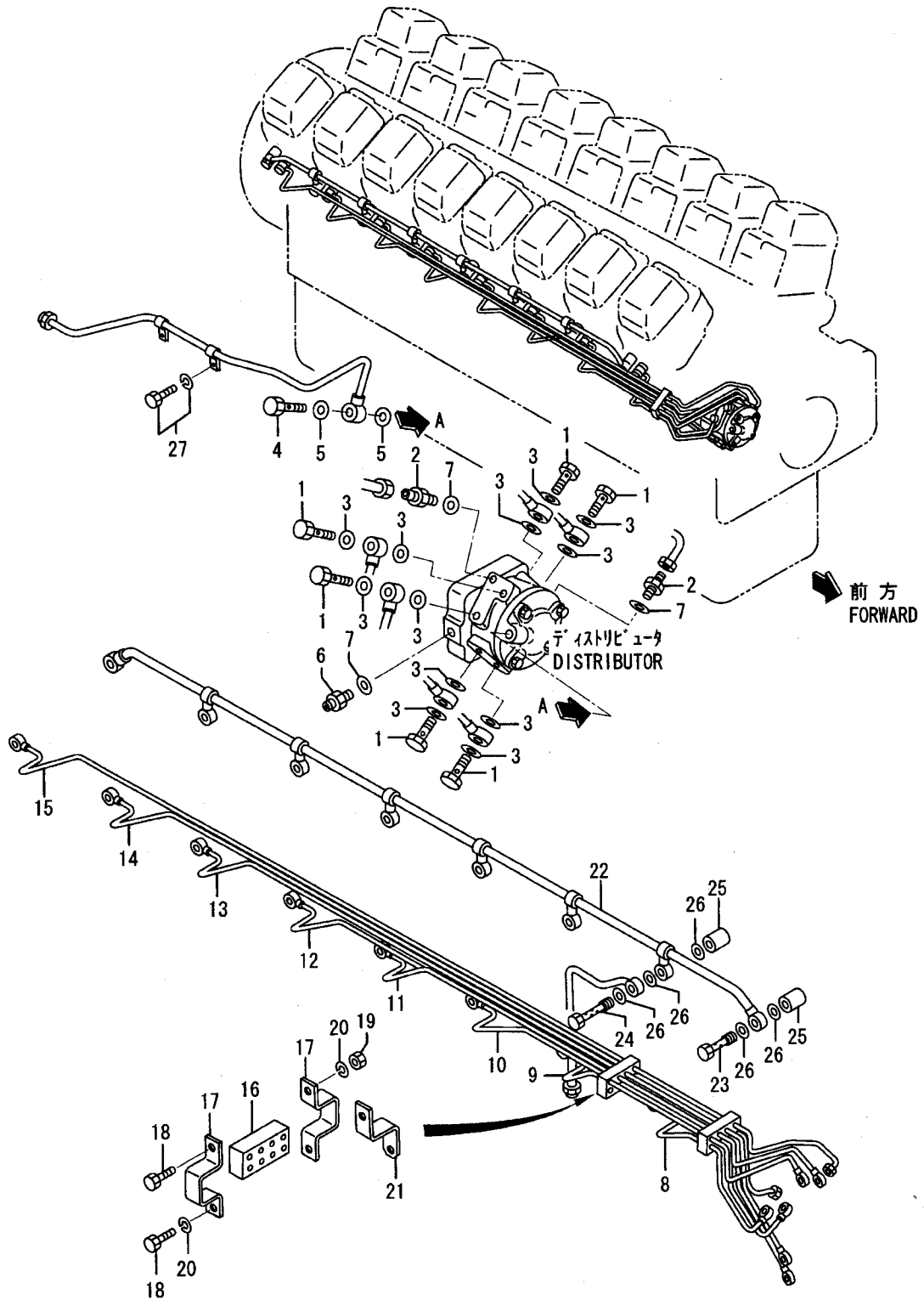
74-00-03

エア スタート システム (リクヨウ)  
AIR START SYATEM  
(FOR INDUSTRIAL USE)





74-00-04 エア スタート システム(パイピング)  
AIR START SYSTEM  
(FOR PIPING)

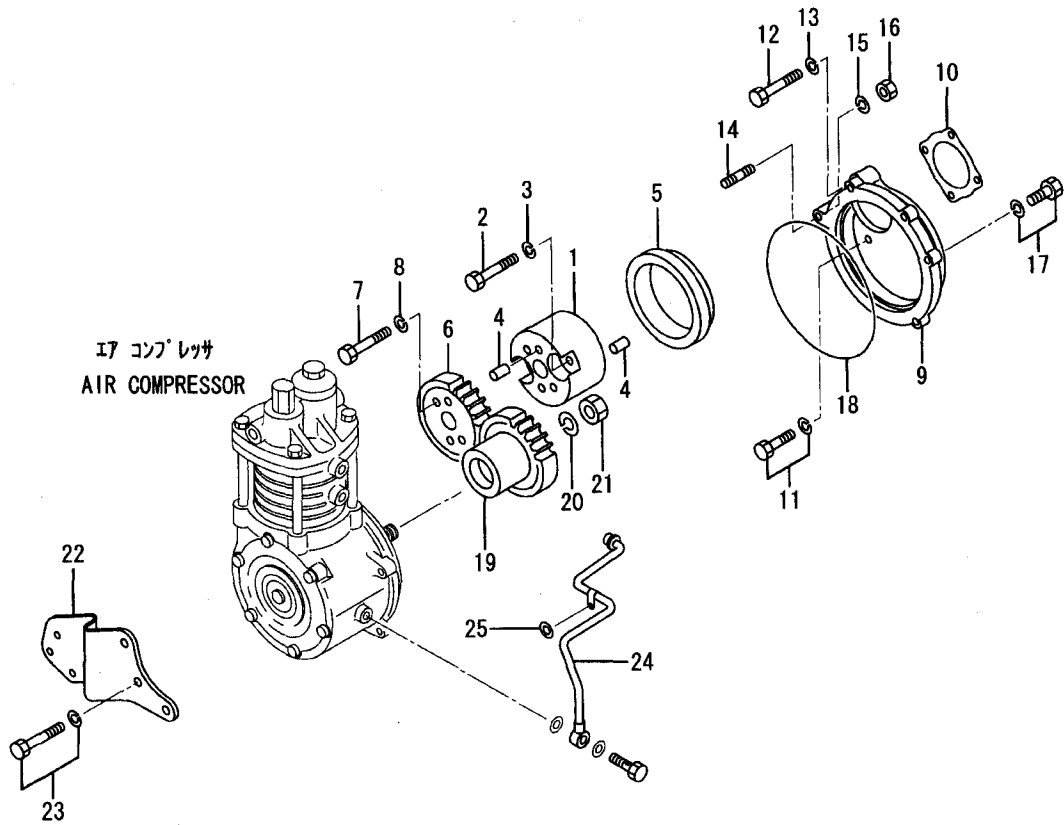


74-00-04 エア スタート システム(パイピング)  
AIR START SYSTEM  
(FOR PIPING)

-471-

見出 番 号 REF. -NO.	部品番号 PART NO.	代 替 R / P	変 更 順 号 S C E N E P O G	部品名称 および 記事・仕様記号 PART NAME & DESCRIPTION	型式・個数 MODEL & QTY					適用号機 APPLICABLE SERIAL NO.		管 区 M / R	新 規 V R D	
					PT	PTA	PTK	MP- TA	MP- TK	FROM-	-UPTO			
1	F4610-14000			BOLT, EYE	2-6, 2-7	•	6	6	6	6			A	
2	F4530-08000			CONNECTOR	2-6, 2-7	•	2	2	2	2			A	
3	F4202-14000			GASKET	2-6, 2-7	•	14	14	14	14			A	
4	F4610-16000			BOLT, EYE	2-6, 2-7	•	1	1	1	1			A	
5	F4202-16000			GASKET	2-6, 2-7	•	2	2	2	2			A	
6	32561-14300			CONNECTOR	2-6, 2-7	•	1	1	1	1				
7	F4202-10000			GASKET	2-6, 2-7	•	1	1	1	1			A	
8	37874-03100			PIPE, PILOT AIR, NO. 1	2-6, 2-7	•	1	1	1	1				
9	37874-03200			PIPE, PILOT AIR NO. 2	2-6, 2-7	•	1	1	1	1				
10	37874-03300			PIPE, PILOT AIR NO. 3	2-6, 2-7	•	1	1	1	1				
11	37874-03400			PIPE, PILOT AIR NO. 4	2-6, 2-7	•	1	1	1	1				
12	37874-03500			PIPE, PILOT AIR NO. 5	2-6, 2-7	•	1	1	1	1				
13	37874-03600			PIPE, PILOT AIR NO. 6	2-6, 2-7	•	1	1	1	1				
14	37874-03700			PIPE, PILOT AIR, NO. 7	2-6, 2-7	•	1	1	1	1				
15	37874-03800			PIPE, PILOT AIR, NO. 8	2-6, 2-7	•	1	1	1	1				
16	41174-01100			SPACER	2-6, 2-7	•	6	6	6	6				
17	37774-08100			CLAMP, PILOT PIPE	2-6, 2-7	•	12	12	12	12				
18	F1035-08016			BOLT	2-6, 2-7	•	12	12	12	12			A	
19	F2300-08000			NUT, LOCK	2-6, 2-7	•	6	6	6	6			A	
20	F2515-08000			WASHER, SPRING	2-6, 2-7	•	12	12	12	12			A	
21	37774-08400			STAY, PILOT CLAMP	2-6, 2-7	•	6	6	6	6				
22	37874-04200			PIPE, MAIN AIR	2-6, 2-7	•	1	1	1	1				
23	37774-01500		C	BOLT, EYE	2-6, 2-7	•	7	7	7	7	@010548			
24	37774-11500	3	1	BOLT, EYE	2-6, 2-7	•	7	7	7	7				
24	37774-01600		C	BOLT, EYE	2-6, 2-7	•	1	1	1	1	@010548			
25	37774-11600	3	1	BOLT, EYE	2-6, 2-7	•	1	1	1	1				
26	37774-01700			SPACER	2-6, 2-7	•	8	8	8	8				
26	F4202-20000		C	GASKET	2-6, 2-7	•	25	25	25	25	@010240		A	
27	05946-02001	3	1	WASHER, SEALING	2-6, 2-7	•	25	25	25	25			A	
27	F1805-12020			BOLT, W/WASHER	B/W 2-6, 2-7	•	2	2	2	2			A	

75-00-01 エアコンプレッサ (ケウレイシキ)  
AIR COMPRESSOR (FOR  
AIR COOLED TYPE)



75-00-01 エアコンプレッサ(クウレイシキ)  
AIR COMPRESSOR (FOR  
AIR COOLED TYPE)

-473-

見出 番号 REF. -NO.	部品番号 PART NO.	代 替 R / P	変 更 順 号 S C E N E Q	部品名称 および 記事・仕様記号 PART NAME & DESCRIPTION	型式・個数 MODEL & QTY						適用号機 APPLICABLE SERIAL NO.		管 区 M / R	新 規 V R D		
					PT	PTA	PTK	MP- TA	MP- TK						FROM-	-@UPTO
1	3775-03101			SPACER	28-1	•	1	1	•	•						
2	F1035-12050			BOLT	28-1	•	2	2	•	•					A	
3	F2515-12000			WASHER SPRING	28-1	•	2	2	•	•					A	
4	F2846-12000			PIN, DOWEL	28-1	•	4	4	•	•					A	
5	3775-03200			SLEEVE	28-1	•	1	1	•	•						
6	3775-03300			GEAR	28-1	•	1	1	•	•						
7	F1035-12040			BOLT	28-1	•	2	2	•	•					A	
8	F2515-12000			WASHER SPRING	28-1	•	2	2	•	•					A	
9	3775-04100			CASE, GEAR	28-1	•	1	1	•	•						
10	3775-04200			PACKING	28-1	•	1	1	•	•					A	
11	F1805-12030			BOLT, W/WASHER	B/W 28-1	•	1	1	•	•					A	
12	F1035-12080			BOLT	28-1	•	3	3	•	•					A	
13	F2515-12000			WASHER SPRING	28-1	•	3	3	•	•					A	
14	F1450-10030			STUD	28-1	•	1	1	•	•						
15	F2515-10000			WASHER, SPRING	28-1	•	1	1	•	•					A	
16	F2300-10000			NUT, LOCK	28-1	•	1	1	•	•					A	
17	F2005-10035			BOLT, W/WASHER	B/W 28-1	•	4	4	•	•					A	
18	31275-74400			O-RING	28-1	•	1	1	•	•					A	
19	3775-03400			GEAR	Z=25 28-1	•	1	1	•	•						
20	F2515-24000			WASHER, SPRING	28-1	•	1	1	•	•					A	
21	33735-11200			NUT	28-1	•	1	1	•	•					A	
22	3775-04300			STAY	28-1	•	1	1	•	•						
23	F1805-10030			BOLT, W/WASHER	B/W 28-1	•	3	3	•	•					A	
24	37736-09600			PIPE, OIL	28-1	•	1	1	•	•						
25	F2500-10000			WASHER, PLAIN	28-1	•	1	1	•	•					A	



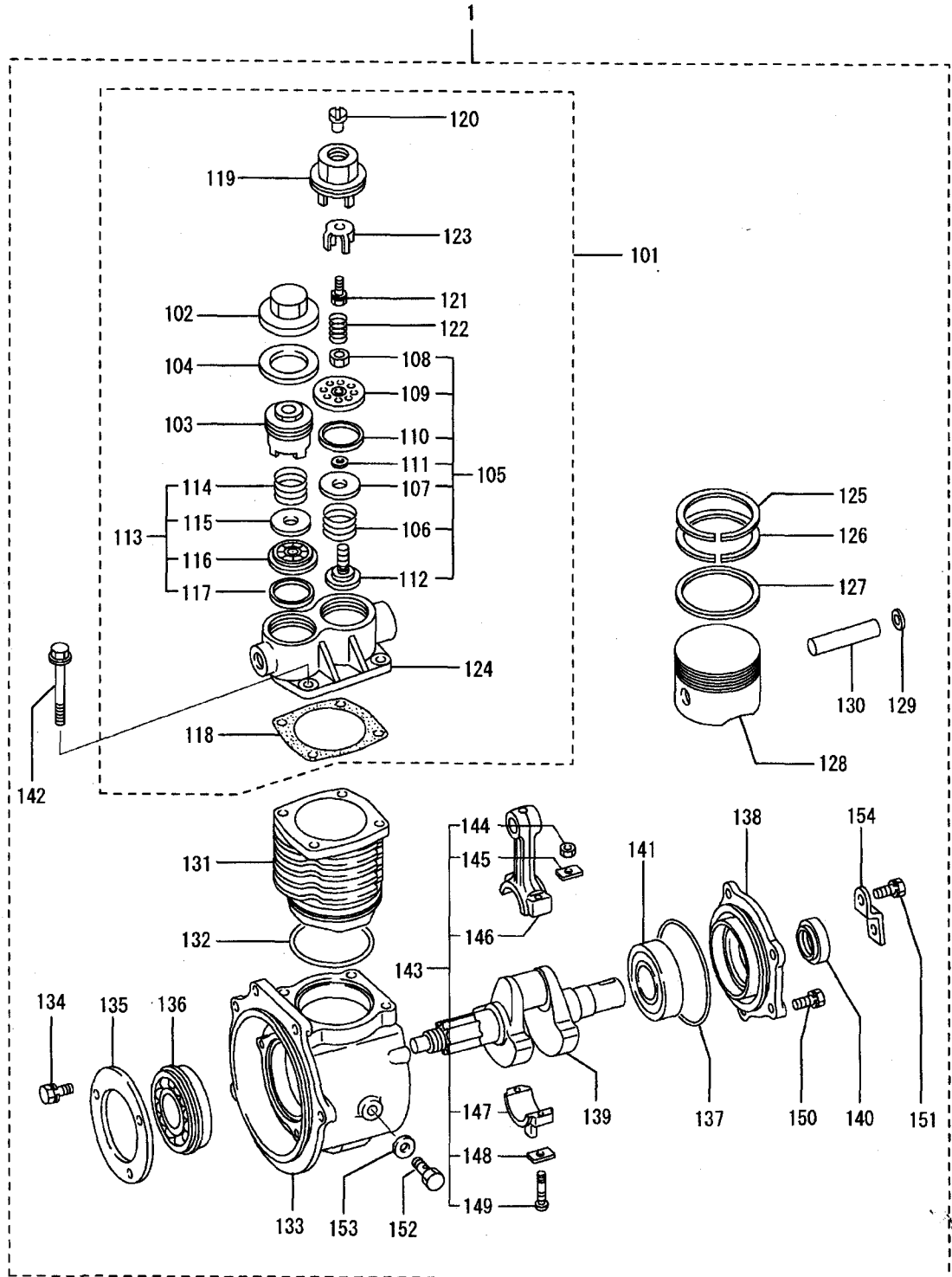


エアコンプレッサアセンブリ  
75-00-02 AIR COMPRESSOR ASSY

-475-

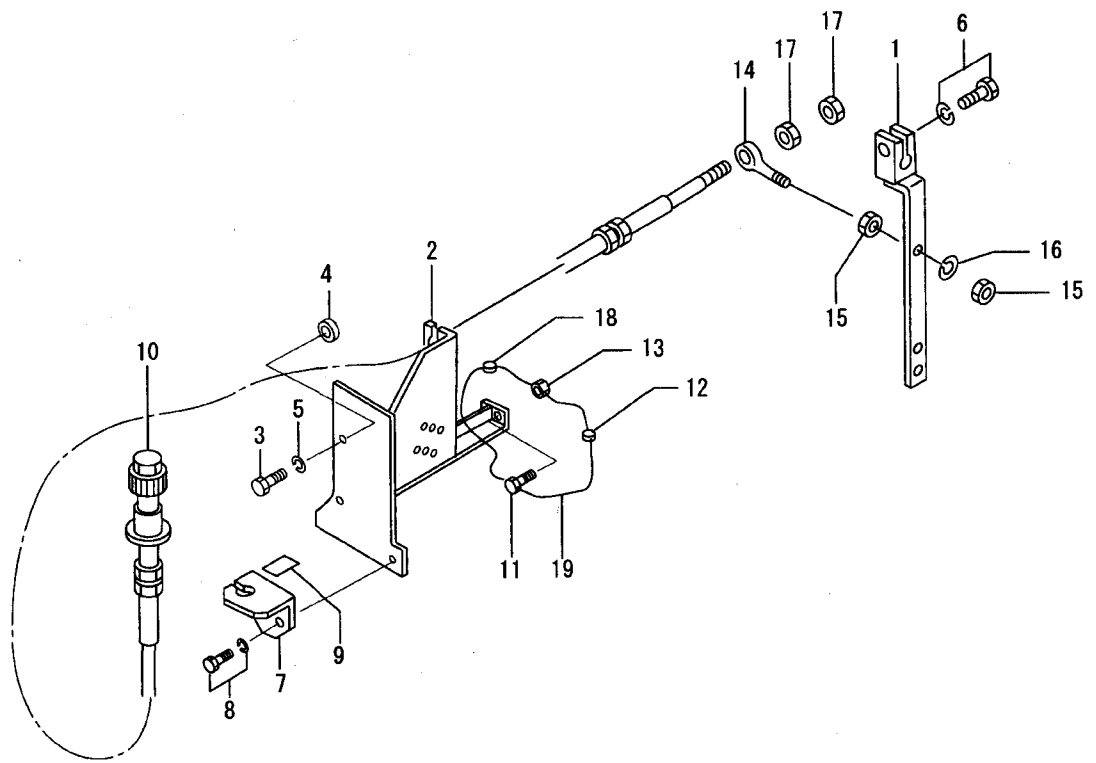
見出番号 REF. -NO.	部品番号 PART NO.	代 替 R / P	変 更 順 号 S C E N E N O G	部品名称 および 記事・仕様記号 PART NAME & DESCRIPTION	型式・個数 MODEL & QTY						適用号機 APPLICABLE SERIAL NO.		管 区 M / R	新 規 V R D
					PT	PTA	PTK	MP- TA	MP- TK		FROM-	-@UPTO		
1	37775-01100			COMPRESSOR ASSY, AIR	28-1	•	1	1	•	•				
1 01	31275-72010			HEAD ASSY, CYLINDER	28-1	•	1	1	•	•				
1 02	ME048003			CAP, SCREW	28-1	•	1	1	•	•				
1 03	ME048002			SCREW	28-1	•	1	1	•	•				A
1 04	MH035100			GASKET	28-1	•	1	1	•	•				A
1 05	ME067030			VALVE ASSY, INLET	28-1	•	1	1	•	•				
1 06	ME048007			SPRING	28-1	•	1	1	•	•				A
1 07	ME048005			VALVE, PLATE	28-1	•	1	1	•	•				
1 08	MH004059			NUT, JAM	28-1	•	1	1	•	•				
1 09	ME048006			SEAT, VALVE	28-1	•	1	1	•	•				
1 10	MH035102			GASKET	28-1	•	1	1	•	•				A
1 11	MH035101			GASKET	28-1	•	1	1	•	•				A
1 12	ME067029			RETAINER	28-1	•	1	1	•	•				
1 13	ME048010			VALVE ASSY, EXH	28-1	•	1	1	•	•				
1 14	ME048007			SPRING	28-1	•	1	1	•	•				A
1 15	ME048005			VALVE, PLATE	28-1	•	1	1	•	•				
1 16	ME048012			SEAT, VALVE	28-1	•	1	1	•	•				
1 17	MH035103			GASKET	28-1	•	1	1	•	•				A
1 18	30076-30200			GASKET	28-1	•	1	1	•	•				A
1 19	30075-10302			SCREW, INLET	28-1	•	1	1	•	•				
1 20	ME040203			VALVE, INLET	28-1	•	1	1	•	•				
1 21	MF240022			BOLT, W/WASHER	28-1	•	1	1	•	•				A
1 22	ME040204			SPRING	28-1	•	1	1	•	•				A
1 23	ME048009			RETAINER	28-1	•	1	1	•	•				
1 24	*			HEAD, CYLINDER	28-1	•	1	1	•	•				
1 25	31275-32100			RING, 1ST	28-1	•	1	1	•	•				
1 26	31275-32200			RING, 2ND	28-1	•	1	1	•	•				
1 27	31275-32300			RING, OIL	28-1	•	1	1	•	•				
1 28	30076-35201			PISTON	28-1	•	1	1	•	•				A
1 29	30076-15900			RING, SNAP	28-1	•	2	2	•	•				A
1 30	30076-25801			PIN, PISTON	28-1	•	1	1	•	•				A
1 31	31275-35200			LINER	28-1	•	1	1	•	•				
1 32	F3156-08500			O-RING	28-1	•	1	1	•	•				A
1 33	37775-01121			CRANKCASE	28-1	•	1	1	•	•				
1 34	MF240049			BOLT, W/WASHER	28-1	•	3	3	•	•				A
1 35	31275-74600			PLATE	28-1	•	1	1	•	•				
1 36	44112-13100			BEARING, BALL	28-1	•	1	1	•	•				A
1 37	F3153-10500			O-RING	28-1	•	1	1	•	•				A
1 38	*			CASE, BEARING	28-1	•	1	1	•	•				
1 39	37775-01122			CRANKSHAFT	28-1	•	1	1	•	•				
1 40	MF503515			SEAL, OIL	28-1	•	1	1	•	•				A
1 41	F8006-06207			BEARING, BALL	28-1	•	1	1	•	•				A
1 42	31275-76800			BOLT	28-1	•	4	4	•	•				A
1 43	31275-34010			CONNECTING-ROD ASSY	28-1	•	1	1	•	•				
1 44	MH004059			NUT, JAM	28-1	•	2	2	•	•				
1 45	31275-36300			WASHER	28-1	•	2	2	•	•				A
1 46	*			CONNECTING-ROD	28-1	•	1	1	•	•				
1 47	*			CAP, CON-ROD	28-1	•	1	1	•	•				
1 48	ME068006			WASHER	28-1	•	2	2	•	•				A
1 49	31275-35900			BOLT	28-1	•	2	2	•	•				A

75-00-02 エアコンプレッサ アセンブリ  
AIR COMPRESSOR ASSY





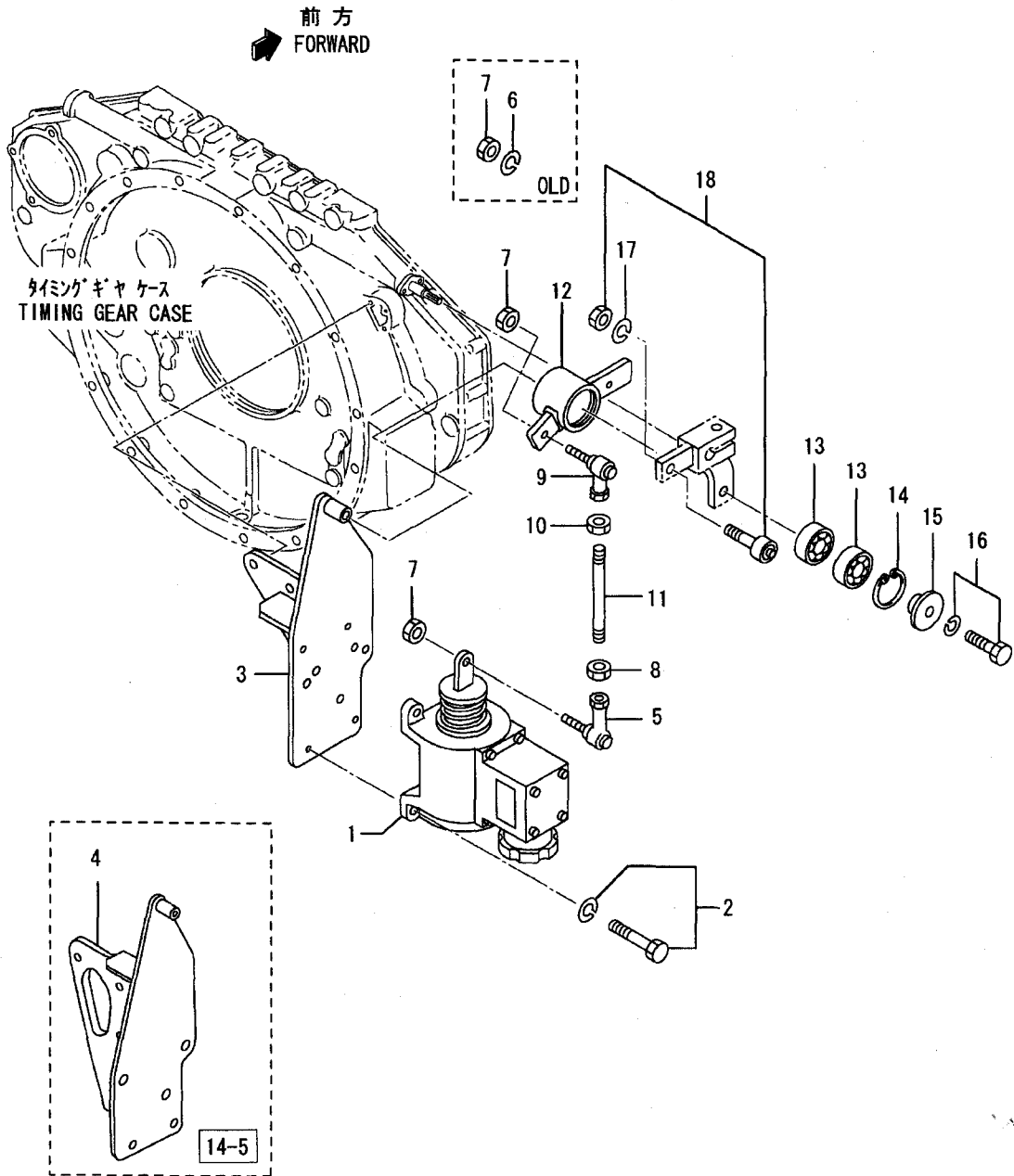
スピードコントロール  
SPEED CONTROL  
(OPTION)



スピードコントロール  
SPEED CONTROL  
(OPTION)

見出 番号 REF. -NO.	部品番号 PART NO.	代 替 R / P	変 更 順 号 S C E N E Q G	部品名称 および 記事・仕様記号 PART NAME & DESCRIPTION		型式・個数 MODEL & QTY						適用号機 APPLICABLE SERIAL NO.		管 区 M / R	新 規 V R D		
						PT	PTA	PTK	MP- TA	MP- TK						FROM@-	-@UPTO
1	45R87-32200			LEVER, CONTROL	OPT	.	.	.	1	1			011269@				
2	45R87-32101			BRACKET, CONTROL	OPT	.	.	.	1	1			011269@				
3	F1035-12035			BOLT	OPT	.	.	.	2	2			011269@			A	
4	48202-22800			WASHER, BARREL	OPT	.	.	.	1	1			011269@			A	
5	F2515-12000			WASHER, SPRING	OPT	.	.	.	2	2			011269@			A	
6	F1805-08025			BOLT, W/WASHER	B/W OPT	.	.	.	1	1			011269@			A	
7	45B87-03300			BRACKET, CABLE	OPT	.	.	.	1	1			011269@			A	
8	F1805-10025			BOLT, W/WASHER	B/W OPT	.	.	.	1	1			011269@			A	
9	45940-34300			PLATE, CAUTION	OPT	.	.	.	1	1			011269@			A	
10	45288-71806			CABLE	OPT	.	.	.	1	1			011269@			A	
11	41087-03100			BOLT	OPT	.	.	.	1	1			011269@			A	
12	48000-96600			SEAL	OPT	.	.	.	1	1			011269@			A	
13	37560-04800			NUT, LOCK	OPT	.	.	.	1	1			011269@			A	
14	06471-20600			JOINT, BALL	OPT	.	.	.	1	1			011269@			A	
15	F2300-06000			NUT	OPT	.	.	.	2	2			011269@			A	
16	F2515-06000			WASHER, SPRING	OPT	.	.	.	1	1			011269@			A	
17	F2320-05000			NUT, JAM	OPT	.	.	.	2	2			011269@			A	
18	48000-96600			SEAL	OPT	.	.	.	1	1			011269@			A	
19	35A61-19900			WIRE, SEAL	OPT	.	.	.	1	1			011269@			A	

ストップ コントロール ハンドル (ソノ1)  
STOP CONTROL HANDLE (PART-1)

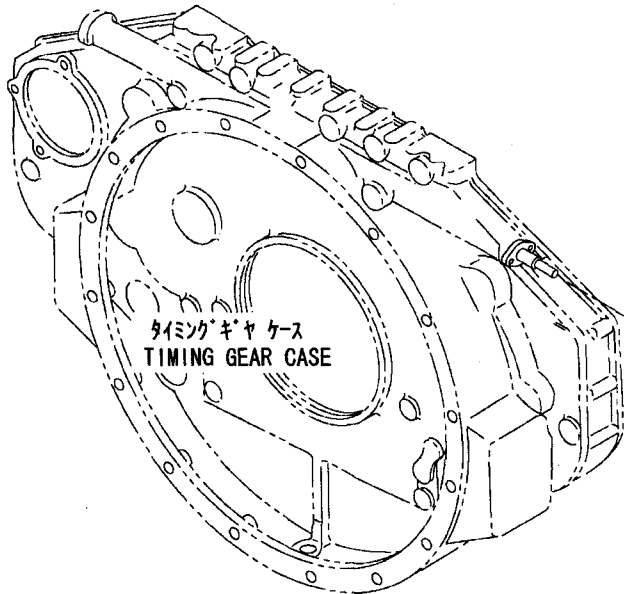
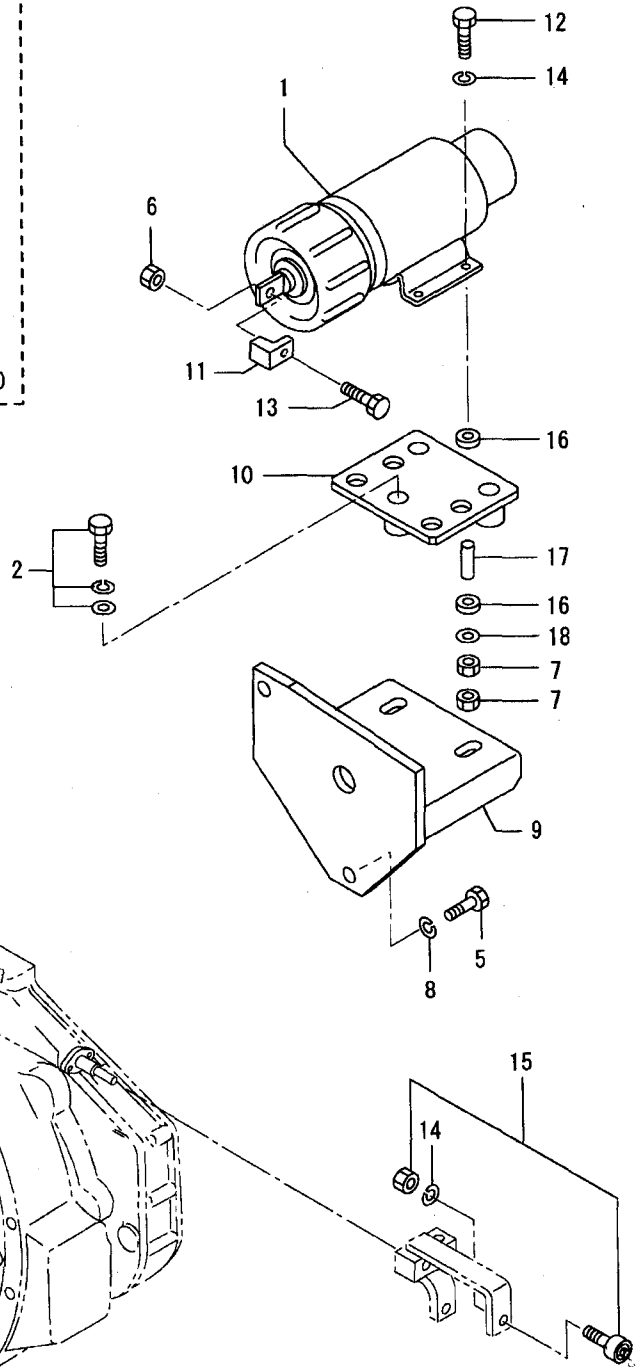
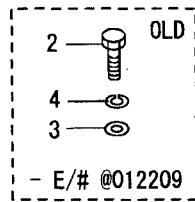
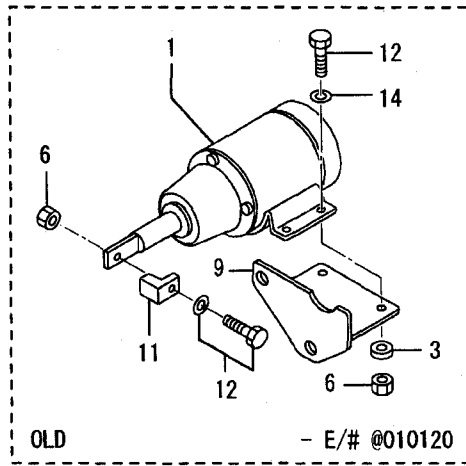


ストップコントロールハンドル(ソノ1)  
87-05-01 STOP CONTROL HANDLE (PART-1)

-481-

見出 番号 REF. -NO.	部品番号 PART NO.	代 替 R / P	変 更 順 号 S C E N E N O G	部品名称 および 記事・仕様記号 PART NAME & DESCRIPTION	型式・個数 MODEL & QTY						適用号機 APPLICABLE SERIAL NO.		管 区 M / R	新 規 V R D	
					PT	PTA	PTK	MP- TA	MP- TK		FROM@-	-@UPTO			
1	04400-02000			SOLENOID, STOP	14-1, 14-5	•	1	1	1	1					
2	F1805-06020			BOLT, W/WASHER	B/W 14-1, 14-5	•	4	4	4	4				A	
3	37787-11100			C BRACKET, SOLENOID	14-1	•	1	1	1	1		@010482			
	37787-21100	G	1	C BRACKET, SOLENOID	14-1	•	1	1	1	1	010483@				
	37787-21101	R	2	C BRACKET, SOLENOID	14-1	•	1	1	1	1	010483@				
	*	R	3	C BRACKET, SOLENOID	14-1	•	1	1	1	1					
	37787-21103	1	4	C BRACKET, SOLENOID	14-1	•	1	1	1	1	010483@			V	
4	37787-01500			C BRACKET, SOLENOID	14-5	•	1	1	1	1		@012902			
	37787-01501		3	1 BRACKET, SOLENOID	14-5	•	1	1	1	1				V	
5	35A61-18300			C JOINT, BALL	14-1, 14-5	•	1	1	1	1		@010055		A	
	35A61-28300		3	1 C JOINT, BALL	14-1, 14-5	•	1	1	1	1		@010330		A	
	35A61-38300		3	2 C JOINT, BALL	14-1, 14-5	•	1	1	1	1		@010858		A	
	35A61-48300		3	3 C JOINT, BALL	14-1, 14-5	•	1	1	1	1		@010919		A	
	35A61-58300		3	4 C JOINT, BALL	14-1, 14-5	•	1	1	1	1		@012902		A	
	35A61-58301		3	5 JOINT, BALL	14-1, 14-5	•	1	1	1	1				A	V
6	F2515-06000			D WASHER, SPRING	14-1, 14-5	•	2	2	2	2		@010545		A	
7	F2300-06000			C NUT	14-1, 14-5	•	2	2	2	2		@010545		A	V
	05634-00610		3	1 NUT, SELF LOCKING	14-1, 14-5	•	2	2	2	2				A	
8	F2300-06000			NUT	14-1, 14-5	•	1	1	1	1				A	
9	35A61-18400			C JOINT, BALL	14-1, 14-5	•	1	1	1	1		@010055		A	
	35A61-28400		3	1 C JOINT, BALL	14-1, 14-5	•	1	1	1	1		@010330		A	
	35A61-38400		3	2 C JOINT, BALL	14-1, 14-5	•	1	1	1	1		@010858		A	
	35A61-48400		3	3 C JOINT, BALL	14-1, 14-5	•	1	1	1	1		@010919		A	
	35A61-58400		3	4 C JOINT, BALL	14-1, 14-5	•	1	1	1	1		@012902		A	
	35A61-58401		3	5 JOINT, BALL	14-1, 14-5	•	1	1	1	1				A	V
10	09413-00600			NUT, LOCK	14-1, 14-5	•	1	1	1	1				A	
11	45930-17200			C ROD, CONNECTOR	14-1, 14-5	•	1	1	1	1		@010482			
	05902-06055	R	1	C ROD, CONNECTOR	14-1, 14-5	•	1	1	1	1		@010482			
	05902-06090	G	2	C ROD, CONNECTOR	14-1, 14-5	•	1	1	1	1	010483@				
12	37787-11200			C LEVER, STOP	14-1, 14-5	•	1	1	1	1		@010352			
	45R87-41200	N	1	C LEVER, STOP	14-1, 14-5	•	1	1	1	1	010353@	@010482			
	37787-21200	G	2	C LEVER, STOP	14-1, 14-5	•	1	1	1	1	010483@	@012902			
	37787-21201	R	3	C LEVER, STOP	14-1, 14-5	•	1	1	1	1	010483@	@012902			
	37787-21202		3	4 LEVER, STOP	14-1, 14-5	•	1	1	1	1	010483@			V	
13	F8007-06200			BEARING, BALL	14-1, 14-5	•	2	2	2	2				A	
14	F3202-03000			RING, SNAP	14-1, 14-5	•	1	1	1	1				A	
15	32561-18300			PLATE, END	14-1, 14-5	•	1	1	1	1					
16	F1805-10040			BOLT, W/WASHER	B/W 14-1, 14-5	•	1	1	1	1				A	
17	F2515-06000			WASHER, SPRING	14-1, 14-5	•	1	1	1	1				A	
18	45298-20800			FOLLOWER	14-1, 14-5	•	1	1	1	1					

ストップコントロールハンドル(ソノ2)  
87-05-02 STOP CONTROL HANDLE(PART-2)



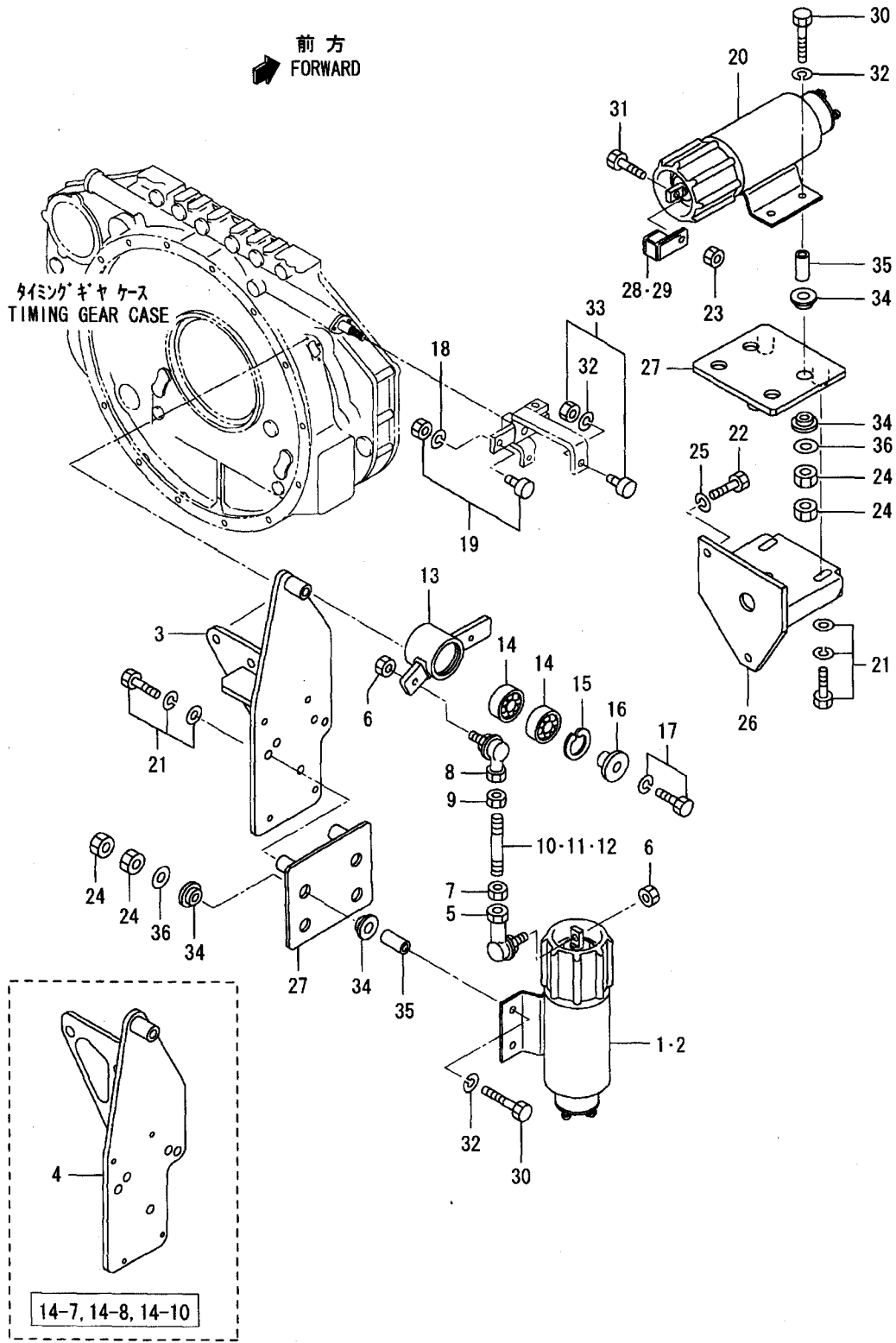


ストップコントロールハンドル(ソノ2)  
87-05-02 STOP CONTROL HANDLE(PART-2)

-483-

見出 番号 REF. -NO.	部品番号 PART NO.	代 替 R / P	変 更 順 号 S C E N E P Q G	部品名称 および 記事・仕様記号 PART NAME & DESCRIPTION	型式・個数 MODEL & QTY					適用号機 APPLICABLE SERIAL NO.		管 区 M / R	新 規 V R D		
					PT	PTA	PTK	MP- TA	MP- TK	FROM-	-@UPTO				
1	04400-08210		C	SOLENOID, STOP	14-2, 14-5	•	1	1	1	1		@010708			
	04400-08500	3	1	C	SOLENOID, STOP	14-2, 14-5	•	1	1	1		@010960			
	04400-08800	3	2	C	SOLENOID, STOP	14-2, 14-5	•	1	1	1					
2	F1805-06016		C	BOLT, W/WASHER	B/W 14-2, 14-5	•	4	4	4	4		@010009	A		
	F1035-06020	N	1	C	BOLT	14-2, 14-5	•	4	4	4	4	010010@	@010120	A	
	F1035-10025	N	2	C	BOLT	14-2, 14-5	•	3	3	3	3	010121@	@012209	A	
	F1825-10025	3	3	C	BOLT, W/WASHER	B/W 14-2, 14-5	•	3	3	3	3	010121@		A	V
3	F2500-06000		C	WASHER, PLAIN	14-2, 14-5	•	4	4	4	4		@010120	A		
	F2500-06000	N	1	D	WASHER, PLAIN	14-2, 14-5	•	3	3	3	3	010121@	@012209	A	
4	F2515-06000		C	WASHER, SPRING	14-2, 14-5	•	4	4	4	4		@010120	A		
	F2515-10000	N	1	D	WASHER, SPRING	14-2, 14-5	•	3	3	3	3	010121@	@012209	A	
5	F1035-12030		A	BOLT	14-2, 14-5	•	2	2	2	2		010121@		A	
6	F2300-06000		C	NUT	14-2, 14-5	•	1	1	1	1		@010545	A		
	05634-00610	3	1	C	NUT, SELF LOCKING	14-2, 14-5	•	1	1	1	1			A	V
7	F2300-06000		Q	NUT	14-2, 14-5	•	4	4	4	4		@010120	A		
	F2300-06000		1	C	NUT	14-2, 14-5	•	8	8	8	8	010121@		A	
8	F2515-12000		A	WASHER, SPRING	14-2, 14-5	•	2	2	2	2		010121@		A	
9	37787-13100		C	BRACKET, SOLENOID	14-2, 14-5	•	1	1	1	1		@010009			
	37787-23100	N	1	C	BRACKET, SOLENOID	14-2, 14-5	•	1	1	1	1	010010@	@010120		
	47520-25700	N	2	C	BRACKET, SOLENOID	14-2, 14-5	•	1	1	1	1	010121@	@010290		
	37787-03300	3	3	C	BRACKET, SOLENOID	14-2, 14-5	•	1	1	1	1	010121@			
10	47520-25800		A	PLATE, SOLENOID	14-2, 14-5	•	1	1	1	1		010121@			
11	45740-36500		C	ADAPTER	14-2, 14-5	•	1	1	1	1		@010352			
	37787-03200	N	1	C	ADAPTER	14-2, 14-5	•	1	1	1	1	010353@			
12	F1805-06020		C	BOLT, W/WASHER	B/W 14-2, 14-5	•	1	1	1	1		@010120	A		
	F1035-06040	N	1	C	BOLT	14-2, 14-5	•	4	4	4	4	010121@		A	
13	F1035-06020			BOLT	14-2, 14-5	•	1	1	1	1				A	
14	F2515-06000			WASHER, SPRING	14-2, 14-5	•	5	5	5	5				A	
15	45298-20800			FOLLOWER	14-2, 14-5	•	1	1	1	1					
16	47500-34100		A	CUSHION, RUBBER	14-2, 14-5	•	8	8	8	8		010121@			
17	47500-36700		A	SPACER	14-2, 14-5	•	4	4	4	4		010121@			
18	08302-06000			WASHER	14-2, 14-5	•	4	4	4	4				A	

87-05-03 ストップコントロールハンドル (ソノ3)  
STOP CONTROL HANDLE (PART-3)

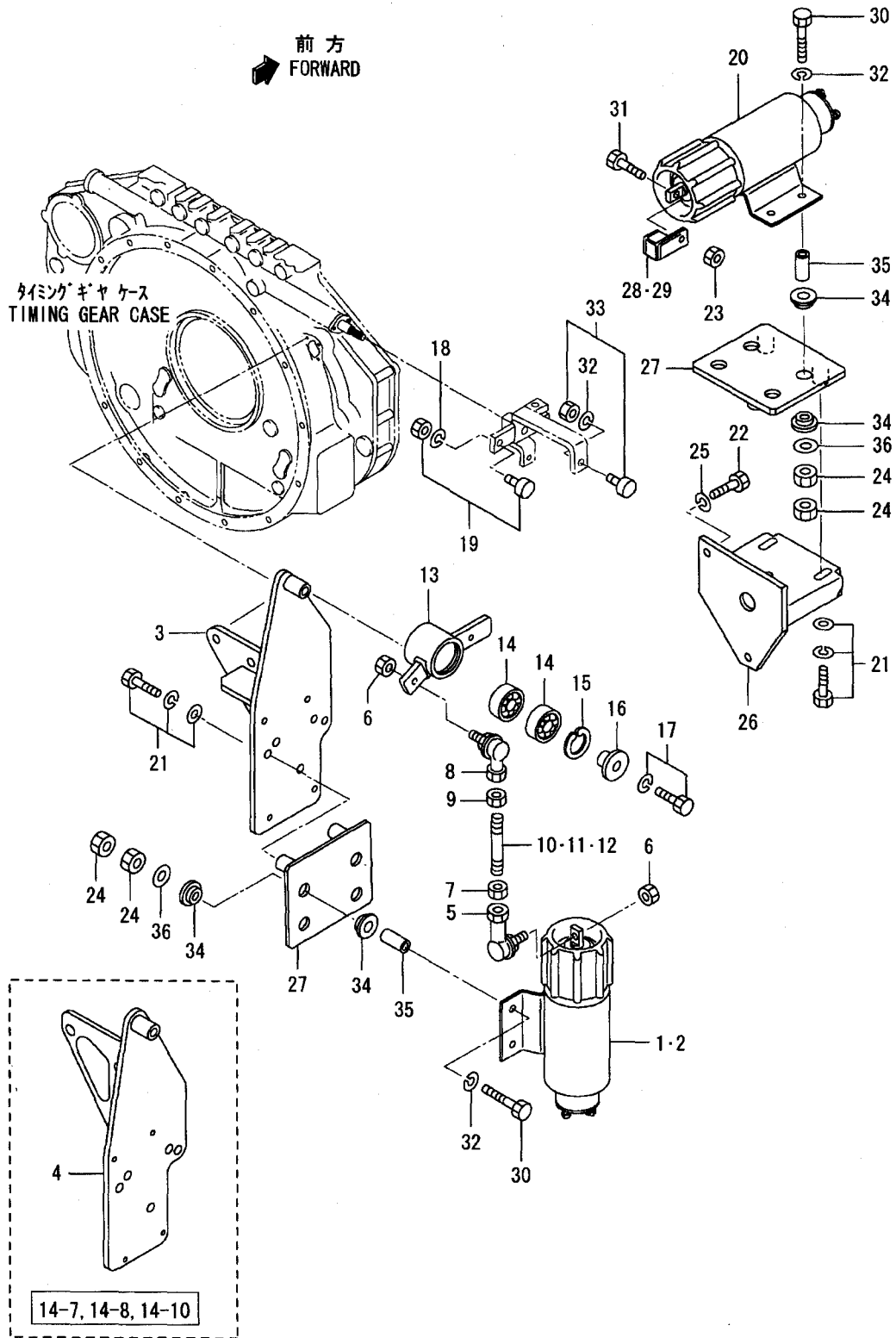


ストップコントロールハンドル(ソノ3)  
87-05-03 STOP CONTROL HANDLE (PART-3)

-485-

見出 番号 REF. -NO.	部品番号 PART NO.	代 替 R / P	変 記 順 号 S C E N Q G	部品名称 および 記事・仕様記号 PART NAME & DESCRIPTION	型式・個数 MODEL & QTY					適用号機 APPLICABLE SERIAL NO.		管 区 M / R	新 規 V R D
					PT	PTA	PTK	MP- TA	MP- TK	FROM-	-@UPTO		
1	04400-08900		A	SOLENOID, RUN-OFF	14-3, 14-4, 14-7, 14-8	•	1	1	1	1	010988@		V
2	04400-08800		A	SOLENOID, RUN-ON	14-9, 14-10	•	1	1	1	1	010988@		V
3	37787-21100		C	BRACKET, SOLENOID	14-3, 14-4, 14-9	•	1	1	1	1	010988@		V
	37787-21101	R	1	C BRACKET, SOLENOID	14-3, 14-4, 14-9	•	1	1	1	1	010988@		V
	*	R	2	C BRACKET, SOLENOID	14-3, 14-4, 14-9	•	1	1	1	1	010988@		V
4	37787-21103	1	3	BRACKET, SOLENOID	14-3, 14-4, 14-9	•	1	1	1	1	010988@		V
	37787-01500		C	BRACKET, SOLENOID	14-7, 14-8, 14-10	•	1	1	1	1	010988@	@012902	V
	37787-01501	3	1	BRACKET, SOLENOID	14-7, 14-8, 14-10	•	1	1	1	1	010988@		V
5	35A61-58300		C	JOINT, BALL	14-3, 14-4,	•	1	1	1	1	010988@	@012902	A V
				14-7 TO 14-10									V
	35A61-58301	3	1	JOINT, BALL	14-3, 14-4,	•	1	1	1	1	010988@		A V
				14-7 TO 14-10									V
6	05634-00610		A	NUT, SELF LOCKING	14-3, 14-4	•	2	2	2	2	010988@		A V
				14-7 TO 14-10									V
7	F2300-06000		A	NUT	14-3, 14-4	•	1	1	1	1	010988@		A V
				14-7 TO 14-10									V
8	35A61-58400		C	JOINT, BALL	14-3, 14-4	•	1	1	1	1	010988@	@012902	A V
				14-7 TO 14-10									V
8	35A61-58401	3	1	JOINT, BALL	14-3, 14-4	•	1	1	1	1	010988@		A V
				14-7 TO 14-10									V
9	09413-00600		A	NUT, LOCK	14-3, 14-4	•	1	1	1	1	010988@		A V
				14-7 TO 14-10									V
10	05902-06090		A	ROD	14-3, 14-7	•	1	1	1	1	010988@		A V
11	05902-06100		A	ROD	14-4, 14-8	•	1	1	1	1	010988@		A V
12	05902-06080		A	ROD	14-9, 14-10	•	1	1	1	1	010988@		A V
13	37787-21200		C	LEVER, STOP	14-3, 14-4	•	1	1	1	1	010988@	@012902	V
				14-7 TO 14-10									V
	37787-21201	R	1	C LEVER, STOP	14-3, 14-4,	•	1	1	1	1	010988@	@012902	V
				14-7 TO 14-10									V
	37787-21202	3	2	LEVER, STOP	14-3, 14-4,	•	1	1	1	1	010988@		V
				14-7 TO 14-10									V
14	F8007-06200		A	BEARING, BALL	14-3, 14-4,	•	2	2	2	2	010988@		A V
				14-7 TO 14-10									V
15	F3202-03000		A	RING, SNAP	14-3, 14-4,	•	1	1	1	1	010988@		A V
				14-7 TO 14-10									V
16	32561-18300		A	PLATE, END	14-3, 14-4,	•	1	1	1	1	010988@		V
				14-7 TO 14-10									V
17	F1805-10040		A	BOLT, W/WASHER	B/W 14-3, 14-4,	•	1	1	1	1	010988@		A V
				14-7 TO 14-10									V
18	F2515-06000		A	WASHER, SPRING	14-3, 14-4,	•	1	1	1	1	010988@		A V
				14-7 TO 14-10									V
19	45298-20800		A	FOLLOWER	14-3, 14-4,	•	1	1	1	1	010988@		V
				14-7 TO 14-10									V
20	04410-08800		A	SOLENOID, RUN-ON	14-3, 14-4,	•	1	1	1	1	010988@		V
				14-7 TO 14-10									V
21	F1825-10025		A	BOLT, W/WASHER	B/W 14-3, 14-4,	•	6	6	6	6	010988@		A V
				14-7 TO 14-10									V
22	F1035-12030		A	BOLT	14-3, 14-4,	•	2	2	2	2	010988@		A V
				14-7 TO 14-10									V
23	05634-00610		A	NUT, SELF LOKING	14-3, 14-4,	•	1	1	1	1	010988@		A V

87-05-03 ストップ コントロール ハンドル (ソノ3)  
STOP CONTROL HANDLE (PART-3)

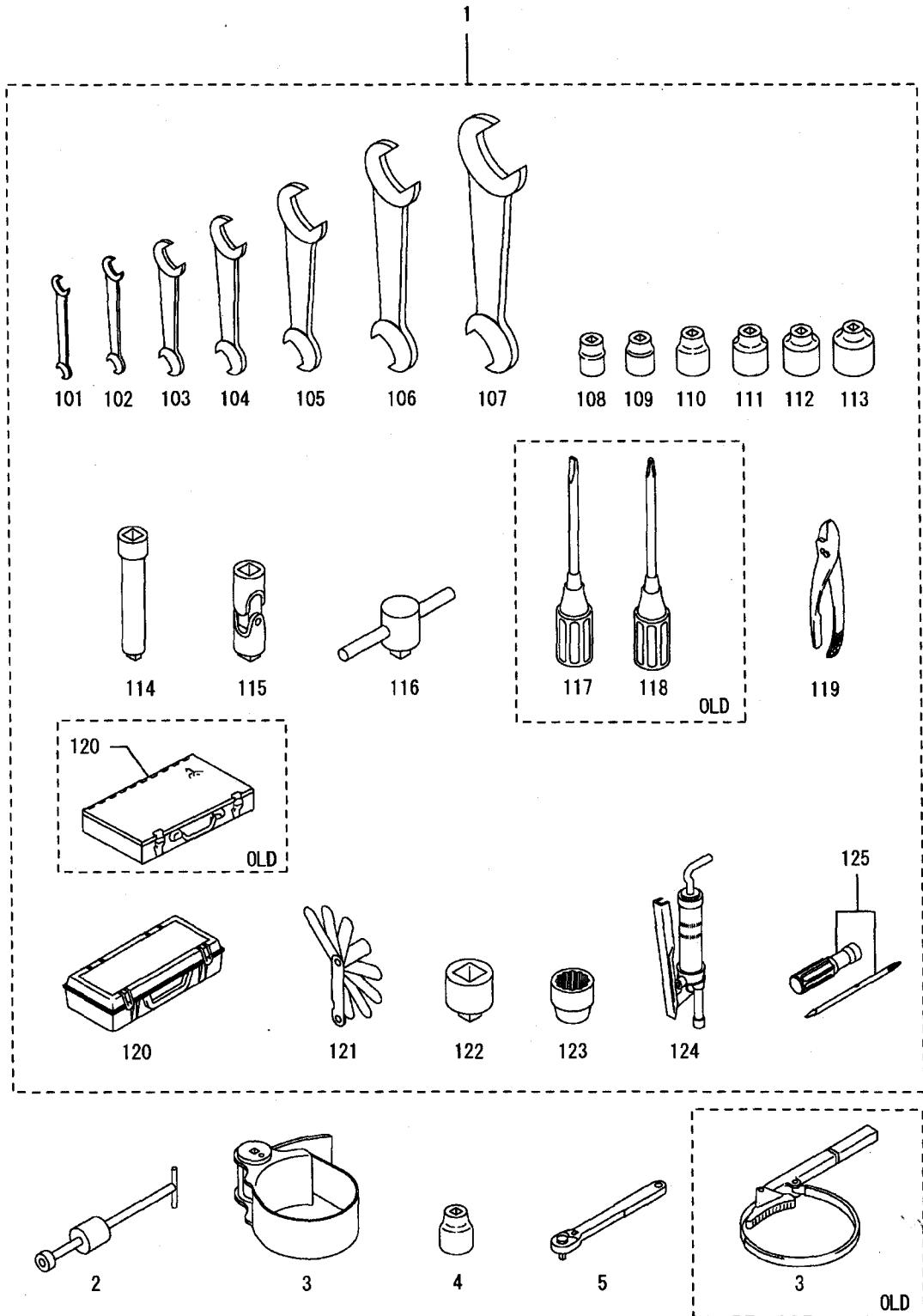


ストップコントロールハンドル(ソノ3)  
87-05-03 STOP CONTROL HANDLE (PART-3)

-487-

見出 番号 REF. -NO.	部品番号 PART NO.	代 替 R / P	変 更 順 号 S C E N E Q G	部品名称 および 記事・仕様記号 PART NAME & DESCRIPTION	型式・個数 MODEL & QTY						適用号機 APPLICABLE SERIAL NO.		管 区 M / R	新 規 V R D
					PT	PTA	PTK	MP- TA	MP- TK	FROM-	-@UPTO			
24	F2300-06000		A	14-7 TO 14-10 NUT	14-3, 14-4,	•	16	16	16	16	010988@		A	V
25	F2515-12000		A	14-7 TO 14-10 WASHER, SPRING	14-3, 14-4,	•	2	2	2	2	010988@		A	V
26	37787-03300		A	14-7 TO 14-10 BRACKET, SOLENOID	14-3, 14-4,	•	1	1	1	1	010988@			V
27	47520-25800		A	14-7 TO 14-10 PLATE, SOLENOID	14-3, 14-4,	•	2	2	2	2	010988@			V
28	37787-03200		A	14-7 TO 14-10 ADAPTER	14-4, 14-8 TO 14-10	•	1	1	1	1	010988@			V
29	45740-36500		A	14-7 TO 14-10 ADAPTER	14-3, 14-7	•	1	1	1	1	010988@			V
30	F1035-06040		A	14-7 TO 14-10 BOLT	14-3, 14-4,	•	8	8	8	8	010988@		A	V
31	F1035-06020		A	14-7 TO 14-10 BOLT	14-3, 14-4,	•	1	1	1	1	010988@		A	V
32	F2515-06000		A	14-7 TO 14-10 WASHER, SPRING	14-3, 14-4,	•	9	9	9	9	010988@		A	V
33	45298-20800		A	14-7 TO 14-10 FOLLOWER	14-3, 14-4,	•	1	1	1	1	010988@			V
34	47500-34100		A	14-7 TO 14-10 RUBBER, CUSHION	14-3, 14-4,	•	16	16	16	16	010988@			V
35	47500-36700		A	14-7 TO 14-10 SPACER	14-3, 14-4,	•	8	8	8	8	010988@			V
36	08302-06000		A	14-7 TO 14-10 WASHER	14-3, 14-4,	•	8	8	8	8	010988@			V

91-00-01 ツール (スタンダード)  
TOOLS (STD)

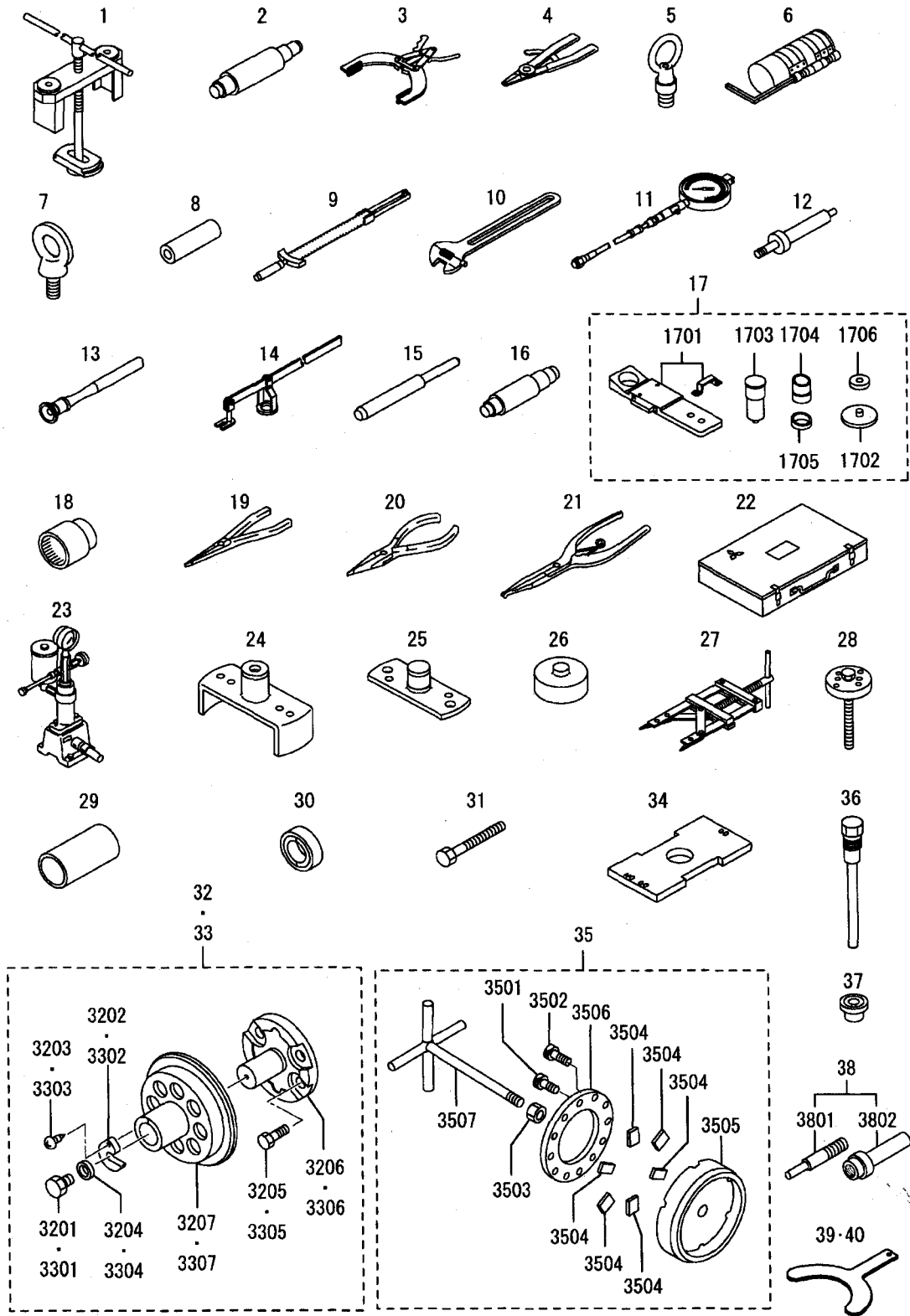


91-00-01 ツール (スタンダード)  
TOOLS (STD)

-489-

見出 番号 REF. -NO.	部品番号 PART NO.	代 替 R / P 変 更 順 号 S C E N E N G	部品名称 および 記事・仕様記号 PART NAME & DESCRIPTION	型式・個数 MODEL & QTY					適用号機 APPLICABLE SERIAL NO.		管 区 M / R 新 規 V R D
				PT	PTA	PTK	MP- TA	MP- TK	FROM-	-@UPTO	
1	32591-00010		C TOOL ASSY	•	1	1	1	1			
	32591-00011	R 1	C TOOL ASSY	•	1	1	1	1			
	32591-00012	R 2	C TOOL ASSY	•	1	1	1	1			
1 01	F9600-07008		WRENCH, OPEN-END 7X8	•	1	1	1	1			
1 02	F9600-10012		WRENCH, OPEN-END 10X12	•	1	1	1	1			
1 03	F9600-14017		WRENCH-OPEN-END 14X17	•	1	1	1	1			
1 04	F9600-19022		WRENCH, OPEN-END 19X22	•	1	1	1	1			
1 05	F9600-24027		WRENCH, OPEN-END 24X27	•	1	1	1	1			
1 06	F9600-30032		WRENCH, OPEN-END 30X32	•	1	1	1	1			
1 07	F9600-36041		WRENCH, OPEN-END 36X41	•	1	1	1	1			
1 08	F9614-17000		SOCKET FOR 12MM BOLT	•	1	1	1	1			
1 09	F9614-22000		SOCKET FOR 14MM BOLT	•	1	1	1	1			
1 10	F9614-24000		SOCKET FOR 16MM BOLT	•	1	1	1	1			
1 11	F9614-27000		SOCKET FOR 18MM BOLT	•	1	1	1	1			
1 12	F9614-30000		SOCKET FOR 20MM BOLT	•	1	1	1	1			
1 13	F9614-32000		SOCKET FOR 22MM BOLT	•	1	1	1	1			
1 14	F9615-25000		BAR, EXTENTION	•	1	1	1	1			
1 15	F9617-10000		JOINT, UNIVERSAL	•	1	1	1	1			
1 16	F9618-30000		HANDLE, SLIDE	•	1	1	1	1			
1 17	F9620-15000	D	D R I V E R, S C R E W S L O T T E D	•	1	1	1	1		@010258	
1 18	F9625-20000	D	D R I V E R, S C R E W C R O S S - R E C E S S E D	•	1	1	1	1		@010258	
1 19	F9630-15000		P L I E R S	•	1	1	1	1			
1 20	MH060037		C B O X, T O O L	•	1	1	1	1			
	MC420083	R 1	C B O X, T O O L	•	1	1	1	1			
1 21	30091-06501		G A G E, T H I C K N E S S	•	1	1	1	1			
1 22	33491-03600		A D A P T E R	•	1	1	1	1			
1 23	33491-13500		S O C K E T F O R 2 4 M M B O L T	•	1	1	1	1			
1 24	64309-15300		P U M P, G R E A S E	•	1	1	1	1			
1 25	91267-00201	A	D R I V E R, S C R E W	•	1	1	1	1	010259@		
2	33591-10101		R E M O V E R	•	1	1	1	1			
3	32591-02100		C W R E N C H, F I L T E R	•	1	1	1	1		@010172	
	32591-22100	3 1	C W R E N C H, F I L T E R	•	1	1	1	1			
4	F9614-22000		S O C K E T F O R T U R N I N G	•	1	1	1	1			
5	37191-03300		H A N D L E F O R T U R N I N G	•	1	1	1	1			

91-00-02 ツール(スペシャル)  
TOOLS(SPECIAL)

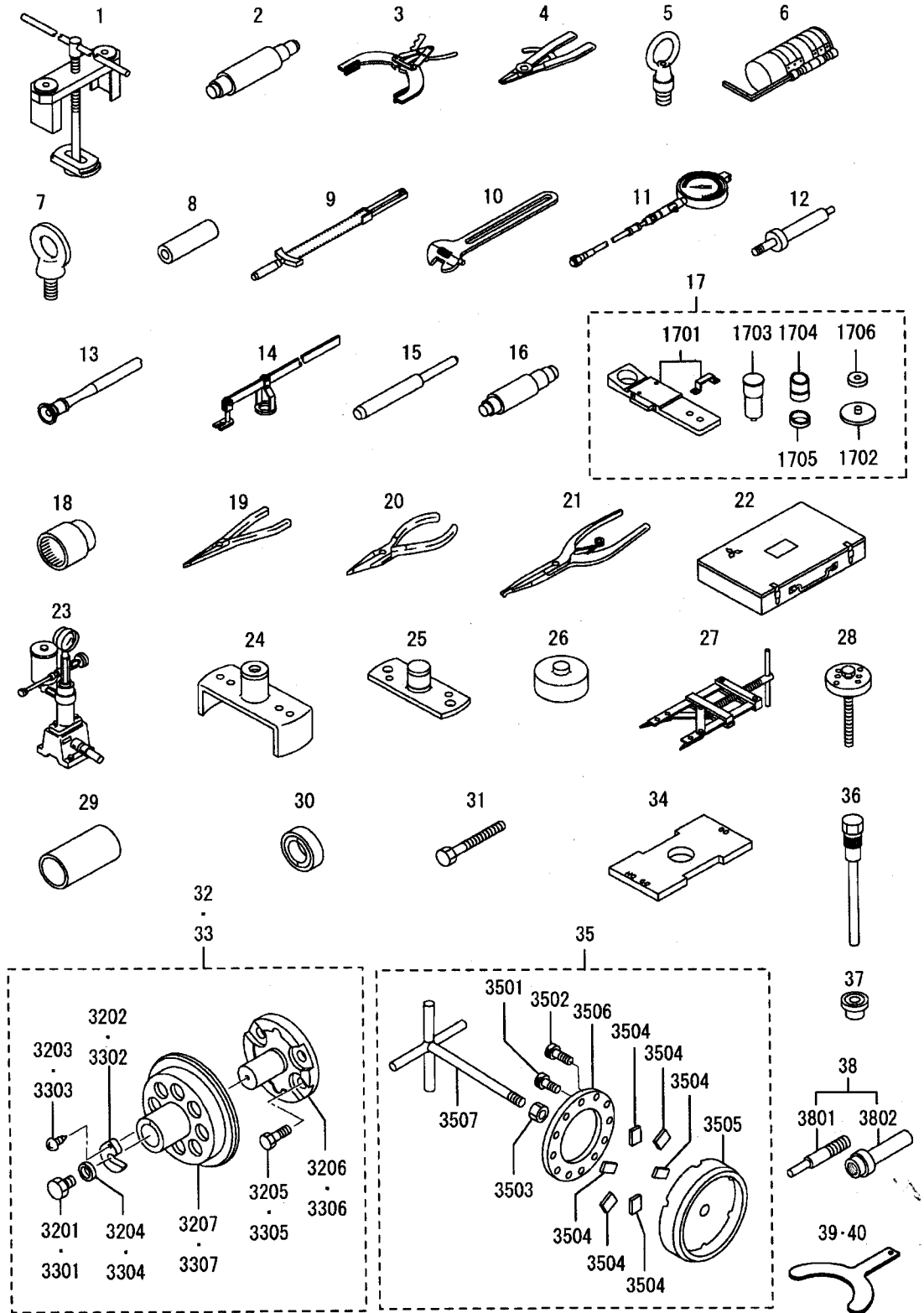




91-00-02 ツール(スペシャル)  
TOOLS(SPECIAL)

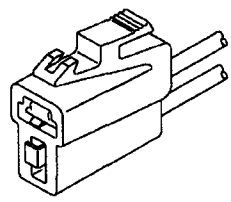
見出 番号 REF. -NO.	部品番号 PART NO.	代 替 順 号 R / P	変 記 順 号 S E N Q G	部品名称 および 記事・仕様記号 PART NAME & DESCRIPTION	型式・個数 MODEL & QTY						適用号機 APPLICABLE SERIAL NO.		管 区 M / R	新 規 V R D		
					PT	PTA	PTK	MP- TA	MP- TK						FROM@-	-@UPTO
1	37591-04100			REMOVER, CYL LINER	26-1	•	1	1	1	1						
2	37591-02600			TOOL, ROCKER BUSHING	26-1	•	1	1	1	1						
3	37191-03200			EXPANDER, RING	26-1	•	1	1	1	1						
4	45191-08400			PLIERS	26-1	•	1	1	1	1						
5	37591-02400			NUT, EYE	26-1	•	1	1	1	1						
6	37191-07100			INSTALLER, PISTON	26-1	•	1	1	1	1						
7	45815-32300			C BOLT, HANGER	26-1	•	1	1	1	1				A		
	45815-32301	R 1	C	BOLT, HANGER	26-1	•	1	1	1	1				A		
	MM321420	R 2		BOLT, EYE	26-1	•	1	1	1	1				A		
8	37191-01500			C INSTALLER	26-1	•	1	1	1	1		@011560				
9	37191-11500	N 1		INSTALLER, GUIDE&SEAL	26-1	•	1	1	1	1	011561@					
10	32191-03100			WRENCH, TORQUE	26-1	•	1	1	1	1						
11	F9611-15000			WRENCH, ADJUST ANGLE	26-1	•	1	1	1	1						
	33391-02100			C GAUGE, COMPRESSION	26-1	•	1	1	1	1		@011054				
	35A91-03100	3 1		GAUGE, COMPRESSION	26-1	•	1	1	1	1						
12	37591-02200			ADAPTER, GAGE	26-1	•	1	1	1	1						
13	30091-08800			LAPPER, VALVE	26-1	•	1	1	1	1				A		
14	33591-04500			PUSHER, VALVE SPRING	26-1	•	1	1	1	1						
15	33591-04300			INSTALLER, VAL. GUIDE	26-1	•	1	1	1	1						
16	32591-02500			PULLER, IDLER GEAR	26-1	•	1	1	1	1						
17	37591-01010			INSTALLER, BUSHING	26-1	•	1	1	1	1						
17 01	37591-01100			BASE ASSY	26-1	•	1	1	1	1						
17 02	37591-01200			PLATE ASSY	26-1	•	1	1	1	1						
17 03	37591-01300			MANDREL	26-1	•	1	1	1	1						
17 04	37591-01400			COLLAR	26-1	•	1	1	1	1						
17 05	37591-01500			COLLAR	26-1	•	1	1	1	1						
17 06	37591-01600			NUT	26-1	•	1	1	1	1				A		
18	58309-73100			SOCKET	26-1	•	1	1	1	1						
19	49160-90100			C PLIERS	INTERNAL TYPE 26-1	•	1	1	1	1						
	49160-90101	R 1		PLIERS	INTERNAL TYPE 26-1	•	1	1	1	1						
20	49160-90200			C PLIERS	INTERNAL TYPE 26-1	•	1	1	1	1						
	49160-90201	R 1		PLIERS	INTERNAL TYPE 26-1	•	1	1	1	1						
21	49160-90300			C PLIERS	INTERNAL TYPE 26-1	•	1	1	1	1						
	49160-90301	R 1		PLIERS	INTERNAL TYPE 26-1	•	1	1	1	1						
22	49160-90501			BOX, TOOL	26-1	•	1	1	1	1						
23	41091-01500			C TESTER, NOZZLE	26-1	•	1	1	1	1		@011004				
	83091-03301	3 1		TESTER, NOZZLE	26-1	•	1	1	1	1						
24	37491-02100			INSTALLER, SLINGER	26-1	•	1	1	1	1						
25	37491-02200			GUIDE, INSTALLER	26-1	•	1	1	1	1						
26	37191-06300			INSTLLER, UNIT SEAL	26-1	•	1	1	1	1						
27	37591-03100			PLIERS	26-1	•	1	1	1	1						
28	37591-03200			REMOVER, IMPELLER	26-1	•	1	1	1	1						
29	37791-03300			INSTALLER, RING	26-1	•	1	1	1	1						
30	37791-03400			REMOVER, RING	26-1	•	1	1	1	1						
31	64362-68500			BOLT, JACK	26-1	•	2	2	2	2				A		
32	37591-05010			A INSTALLER ASSY, FR	26-1	•	1	1	1	1	010188@					
32 01	F1155-16050			A BOLT	26-1	•	1	1	1	1	010188@			A		
32 02	32591-07300			A WASHER	26-1	•	1	1	1	1	010188@					
32 03	32591-07500			A BOLT, SOCKET	26-1	•	1	1	1	1	010188@					
32 04	32591-07600			A WASHER	26-1	•	1	1	1	1	010188@			A		

91-00-02 ツール(スペシャル)  
TOOLS(SPECIAL)

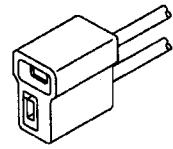


ツール(スペシャル)  
91-00-02 TOOLS(SPECIAL)

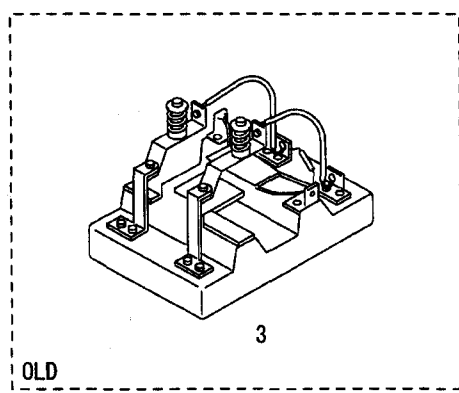
見出 番号 REF. -NO.	部品番号 PART NO.	代 替 R / P	変 更 順 号 S C E N E Q G	部品名称 および 記事・仕様記号 PART NAME & DESCRIPTION	型式・個数 MODEL & QTY					適用号機 APPLICABLE SERIAL NO.		管 区 M / R	新 規 V R D
					PT	PTA	PTK	MP- TA	MP- TK	FROM@-	-@UPTO		
32 05	34A91-04400			A BOLT, INSERT 26-1	•	4	4	4	4	010188@			
32 06	37591-05100			A FLANGE, GUIDE 26-1	•	1	1	1	1	010188@			
32 07	37591-05200			A INSERT 26-1	•	1	1	1	1	010188@			
33	37791-06010			A INSTALLER ASSY, RE 26-1	•	1	1	1	1	010188@			
33 01	F1155-16050			A BOLT 26-1	•	1	1	1	1	010188@		A	
33 02	32591-07300			A WASHER 26-1	•	1	1	1	1	010188@			
33 03	32591-07500			A BOLT, SOCKET 26-1	•	1	1	1	1	010188@			
33 04	32591-07600			A WASHER 26-1	•	1	1	1	1	010188@		A	
33 05	34A91-04400			A BOLT, INSERT 26-1	•	4	4	4	4	010188@			
33 06	37791-05500			A FLANGE, GUIDE 26-1	•	1	1	1	1	010188@			
33 07	37791-05600			A INSERT 26-1	•	1	1	1	1	010188@			
34	37591-06100			A GAGE, INJ COUPLING 26-1	•	1	1	1	1	010188@			
35	37591-07010			A GRINDER ASSY 26-1	•	1	1	1	1	010745@			
35 01	F1210-08012			A BOLT 26-1	•	6	6	6	6	010745@		A	
35 02	F1210-10020			A BOLT 26-1	•	6	6	6	6	010745@		A	
35 03	F2305-16000			A NUT, LOCK 26-1	•	1	1	1	1	010745@		A	
35 04	32591-04800			A TIP, FILE 26-1	•	6	6	6	6	010745@			
35 05	37591-07100			A PLATE, LOWER 26-1	•	1	1	1	1	010745@			
35 06	37591-07200			A PLATE, UPPER 26-1	•	1	1	1	1	010745@			
35 07	37591-07300			A HANDLE 26-1	•	1	1	1	1	010745@			
36	37591-06400			A SHAFT, VALVE SEAT 26-1	•	1	1	1	1	010769@			
37	37591-06430			A CUTTER 26-1	•	1	1	1	1	010769@			
38	37591-04010			A INST ASSY, VAL. SEAT 26-1	•	1	1	1	1	012999@		V	
38 01	37591-04600			A GUIDE 26-1	•	1	1	1	1	012999@		V	
38 02	37591-04700			A GRIPE 26-1	•	1	1	1	1	012999@		V	
39	37791-01500			A GAUGE, CON-ROD T=0.5 26-1	•	1	1	1	1	013899@		V	
40	37791-01600			A GAUGE, CON-ROD T=0.6 26-1	•	1	1	1	1	013899@		V	



1

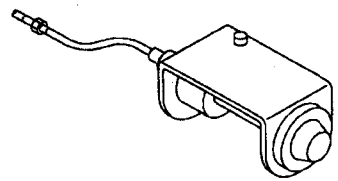


2

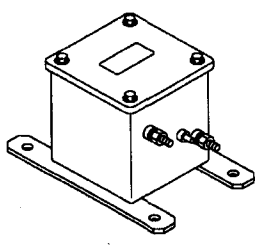


3

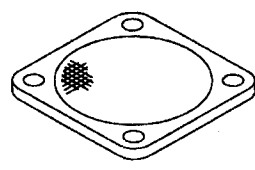
OLD



4



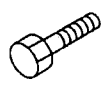
5



6



7



8-9



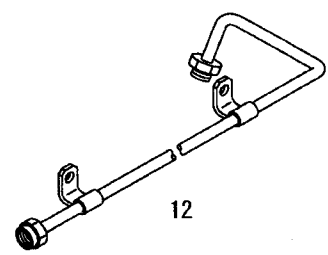
10



11



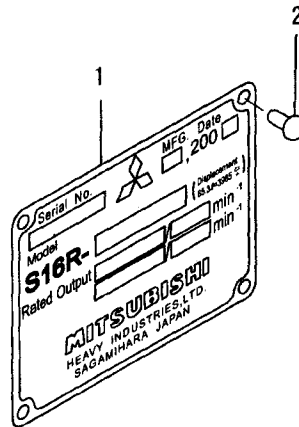
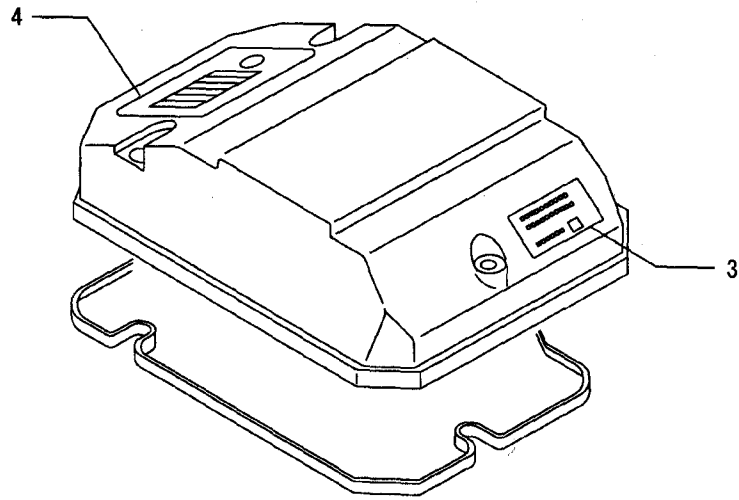
13



12

見出 番号 REF. -NO.	部品番号 PART NO.	代 替 R / P	変 更 順 号 S C E N E Q G	部品名称 および 記事・仕様記号 PART NAME & DESCRIPTION		型式・個数 MODEL & QTY					適用号機 APPLICABLE SERIAL NO.		管 区 M / R	新 規 V R D
						PT	PTA	PTK	MP- TA	MP- TK	FROM-	-@UPTO		
1	F8665-02100			CONNECTOR	2-1, 2-3	•	2	2	2	2				
	F8665-02100			CONNECTOR	2-4, 2-5	•	3	3	3	3				
2	F8662-21000			CONNECTOR	2-1, 2-3, 2-4, 2-5	•	1	1	1	1				
3	04400-14000		D	CONTACTOR	16-2	•	1	1	1	1		@010032		
4	37730-00700			INDICATOR, AIR HEATER	17-1	•	1	1	1	1				
5	37730-09100			SWITCH, AIR HEATER	17-1	•	1	1	1	1				
6	37730-03900			COVER	FOR MARINE	•	•	•	4	4				
7	45713-50300		C	COVER	FOR MARINE	•	•	•	4	4		@014235		
	45713-50301			COVER	FOR MARINE	•	•	•	4	4				V
8	F1035-10070	3	1	BOLT	FOR MARINE	•	•	•	4	4				A
9	F1035-10055			BOLT	FOR MARINE	•	•	•	4	4				A
10	F2515-10000			WASHER, SPRING	FOR MARINE	•	•	•	8	8				A
11	F2300-10000			NUT, LOCK	FOR MARINE	•	•	•	8	8				A
12	37736-09400			PIPE, NON-TURBO	FOR MARINE	•	•	•	1	1				
13	49181-17200			COVER	FOR MARINE	•	•	•	4	4				

ネームプレート  
NAME PLATE

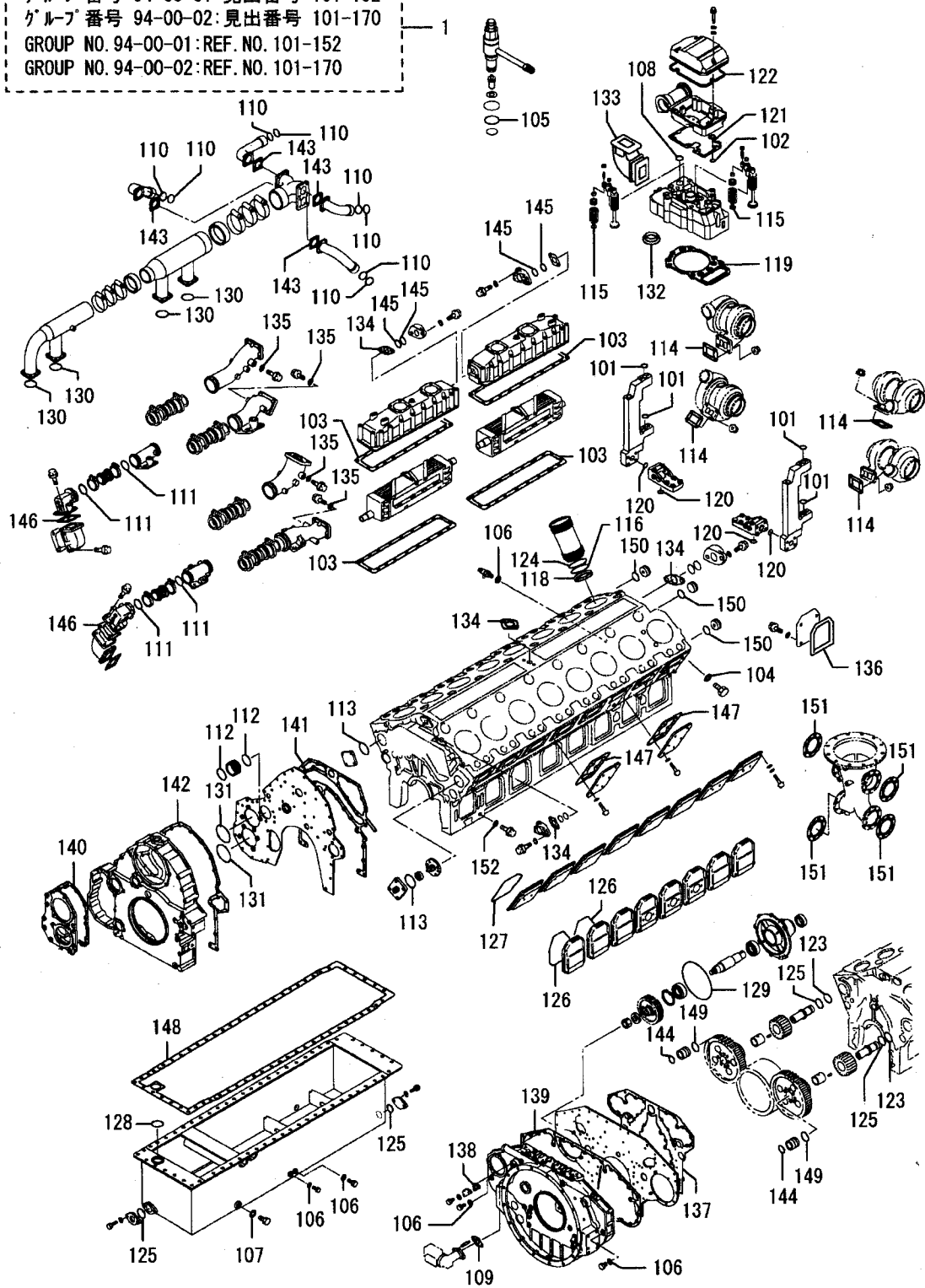


ネームプレート  
NAME PLATE

見出 番号 REF. -NO.	部品番号 PART NO.	代 替 R / P	変 更 順 号 S C R E W E N G O G	部品名称 および 記事・仕様記号 PART NAME & DESCRIPTION	型式・個数 MODEL & QTY					適用号機 APPLICABLE SERIAL NO.		管 区 M / R	新 規 V R D
					PT	PTA	PTK	MP- TA	MP- TK	FROM@-	-@UPTO		
1	*			PLATE, NAME	•	1	1	1	1				
2	00665-04048			RIVET, SCREW	•	4	4	4	4				A
3	*			PLATE, CAUTION	•	1	1	1	1				
4	37493-00300			PLATE, CAUTION	•	1	1	1	1				

オーバーホールガスケットキット(ソノ1)  
94-00-01 OVERHAUL GASKET KIT (PART-1)

グループ番号 94-00-01:見出番号 101-152  
グループ番号 94-00-02:見出番号 101-170  
GROUP NO. 94-00-01: REF. NO. 101-152  
GROUP NO. 94-00-02: REF. NO. 101-170





オーパホール ガasket キット (ソ 1)  
94-00-01 OVERHAUL GASKET KIT (PART-1)

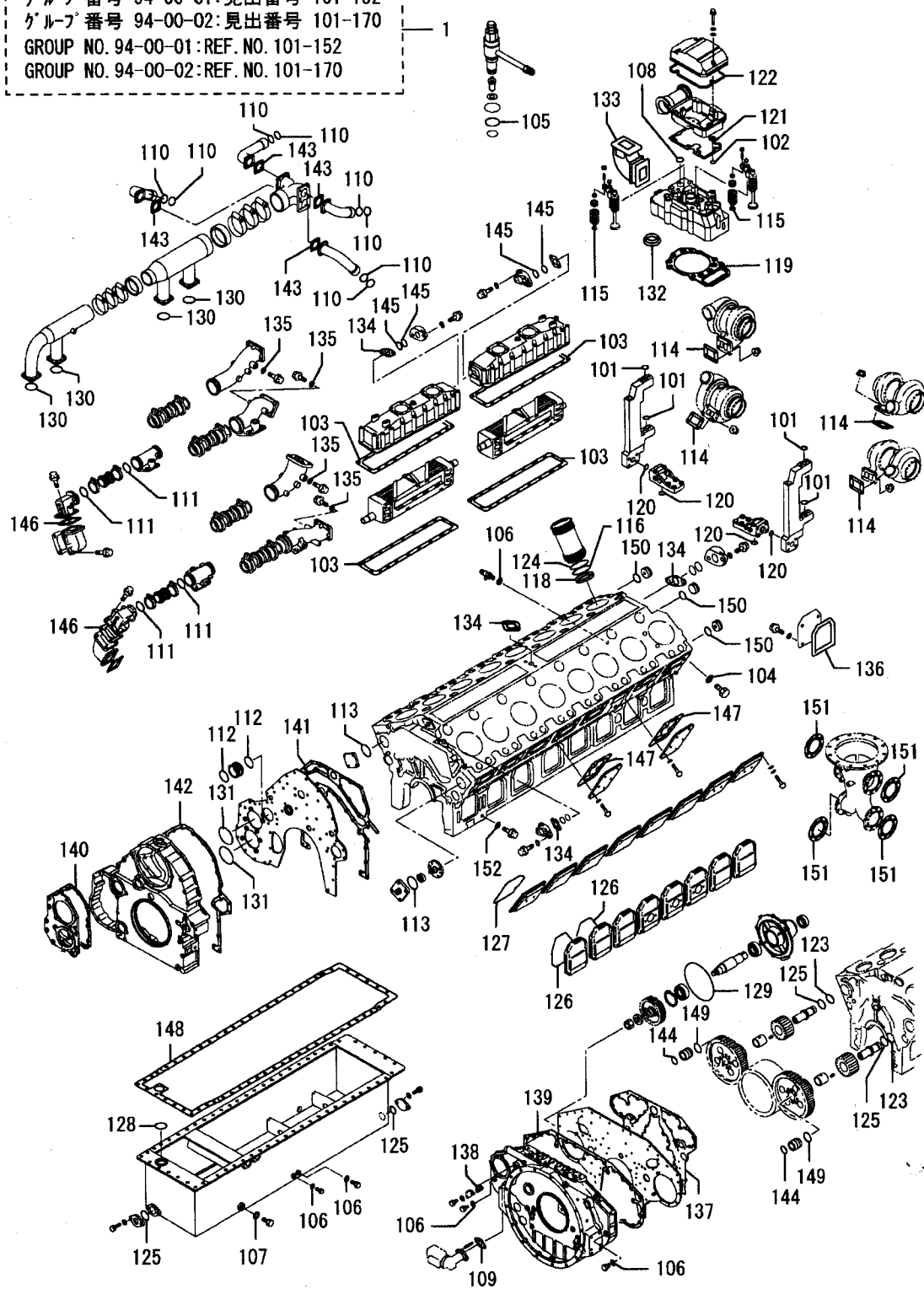
-499-

見出 番号 REF. -NO.	部品番号 PART NO.	代 替 R / P	変 更 順 号 S C E N E Q G	部品名称 および 記事・仕様記号 PART NAME & DESCRIPTION	型式・個数 MODEL & QTY					適用号機 APPLICABLE SERIAL NO.		管 区 M / R	新 規 V R D
					PT	PTA	PTK	MP- TA	MP- TK	FROM-	-@UPTO		
1	*			C GASKET KIT, OVERHAUL E0-00	•	1	1	1	1				
	*	1	1	C GASKET KIT, OVERHAUL E0-01	•	1	1	1	1				
	*	1	2	C GASKET KIT, OVERHAUL E0-02	•	1	1	1	1				
	*	1	3	C GASKET KIT, OVERHAUL E0-03	•	1	1	1	1				
	*	1	4	C GASKET KIT, OVERHAUL E0-04	•	1	1	1	1				
	*	1	5	C GASKET KIT, OVERHAUL E0-05	•	1	1	1	1				
	*	1	6	C GASKET KIT, OVERHAUL E0-06	•	1	1	1	1				
	*	1	7	C GASKET KIT, OVERHAUL E0-07	•	1	1	1	1				
	*	1	8	C GASKET KIT, OVERHAUL E0-08	•	1	1	1	1				
	*	1	9	C GASKET KIT, OVERHAUL E0-09	•	1	1	1	1				
	*	1		C GASKET KIT, OVERHAUL E0-10	•	1	1	1	1				
	*	1	1	C GASKET KIT, OVERHAUL E0-11	•	1	1	1	1				
	*	1	2	C GASKET KIT, OVERHAUL E0-12	•	1	1	1	1				
	*	1	3	C GASKET KIT, OVERHAUL E0-13	•	1	1	1	1				
	*	1	4	C GASKET KIT, OVERHAUL E0-14	•	1	1	1	1				
	*	1	5	C GASKET KIT, OVERHAUL E0-15	•	1	1	1	1				
	*	1	6	C GASKET KIT, OVERHAUL E0-16	•	1	1	1	1				
	*	1	7	C GASKET KIT, OVERHAUL E0-17	•	1	1	1	1				
	*	1	8	C GASKET KIT, OVERHAUL E0-18	•	1	1	1	1				
	*	1	9	C GASKET KIT, OVERHAUL E0-19	•	1	1	1	1				
	*	1		C GASKET KIT, OVERHAUL E0-20	•	1	1	1	1				
	*	1	1	C GASKET KIT, OVERHAUL E0-21	•	1	1	1	1				
	*	1	2	C GASKET KIT, OVERHAUL E0-22	•	1	1	1	1				
	*	1	3	C GASKET KIT, OVERHAUL E0-23	•	1	1	1	1				
	*	1	4	C GASKET KIT, OVERHAUL E0-24	•	1	1	1	1				
	*	1	5	C GASKET KIT, OVERHAUL E0-25	•	1	1	1	1				
	*	1	6	C GASKET KIT, OVERHAUL E0-26	•	1	1	1	1				
	*	1	7	C GASKET KIT, OVERHAUL E0-27	•	1	1	1	1				
	*	1	8	C GASKET KIT, OVERHAUL E0-28	•	1	1	1	1				
	*	1	9	C GASKET KIT, OVERHAUL E0-29	•	1	1	1	1				
	37894-80130	1	C	GASKET KIT, OVERHAUL E0-30	•	1	1	1	1		@013971		V
	37894-80140	3	1	C GASKET KIT, OVERHAUL E0-31	•	1	1	1	1		@014317		V
	37894-80150	3	2	C GASKET KIT, OVERHAUL E0-32	•	1	1	1	1		@014319		V
	37894-80160	3	3	C GASKET KIT, OVERHAUL E0-33	•	1	1	1	1		@014574		V
	37894-80161	3	4	GASKET KIT, OVERHAUL E0-34	•	1	1	1	1				V
1 01	05507-20300			O-RING	•	4	4	4	4				A
1 02	F3150-02000			O-RING	•	16	16	16	16				A
	05507-00200			O-RING	•	16	16	16	16				A
	05507-10200			O-RING	•	16	16	16	16				A
1 03	*			GASKET	•	4	4	4	4				A
	37855-00301			GASKET	•	2	2	2	2				A
1 04	05946-01201			WASHER, SEALING	•	26	26	26	26				A
1 05	F3150-03400			O-RING	•	16	16	16	16				A
	05507-10340			O-RING	•	16	16	16	16				A
1 06	05946-02001			WASHER, SEALING	•	6	6	6	6				A
1 07	05946-03601			WASHER, SEALING	•	2	2	2	2				A
1 08	F3153-04000			O-RING	•	16	16	16	16				A
1 09	*			GASKET	•	1	1	1	1				A
	30625-50502			GASKET	•	1	1	1	1				A
1 10	32030-28300			O-RING	•	8	8	8	8				A

オーバーホールガスケットキット (ソノ1)  
 94-00-01 OVERHAUL GASKET KIT (PART-1)

-500-

グループ番号 94-00-01: 見出番号 101-152  
 グループ番号 94-00-02: 見出番号 101-170  
 GROUP NO. 94-00-01: REF. NO. 101-152  
 GROUP NO. 94-00-02: REF. NO. 101-170



オーバホールガスケットキット(ソノ1)  
94-00-01 OVERHAUL GASKET KIT (PART-1)

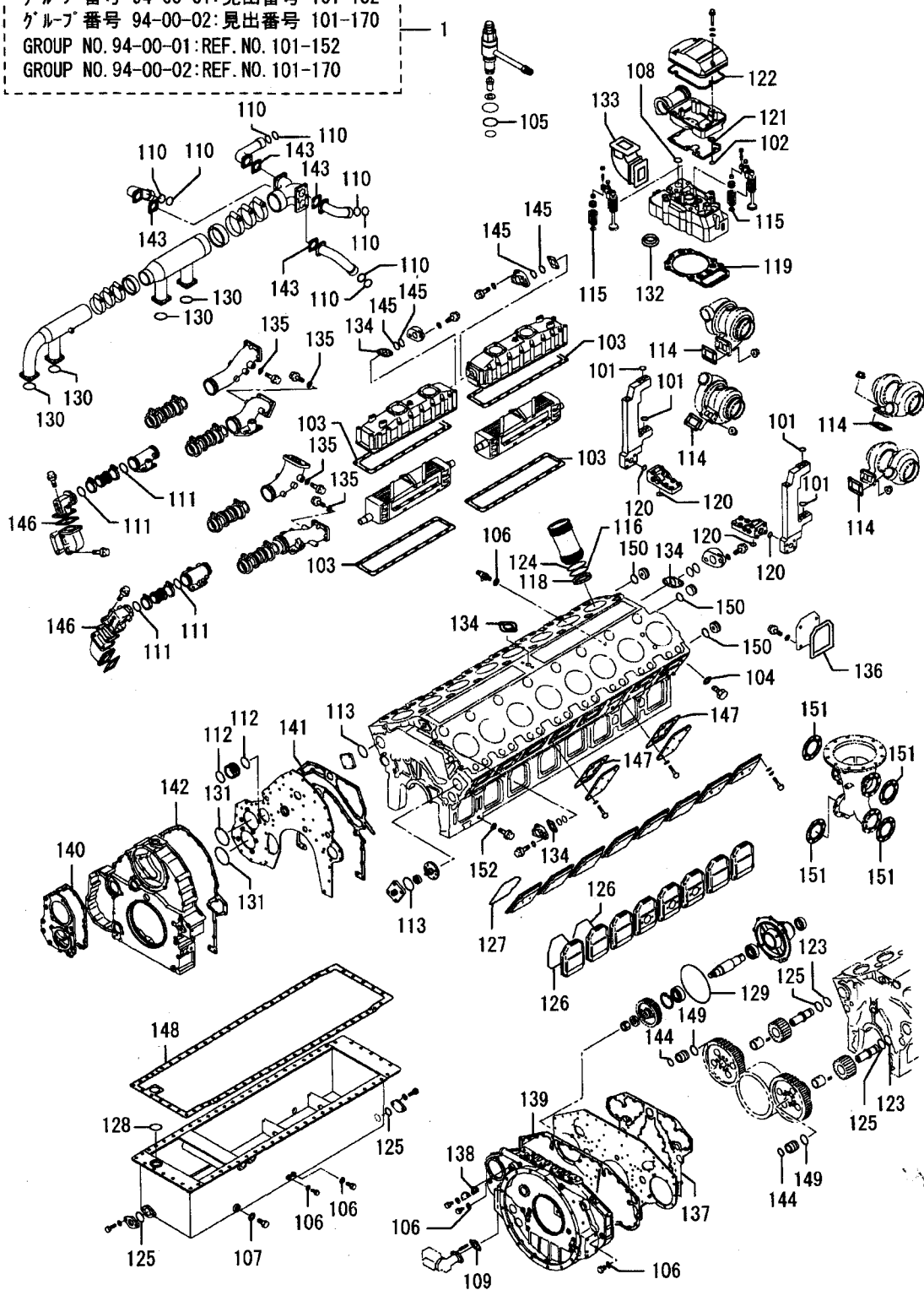
-501-

見出 番号 REF. -NO.	部品番号 PART NO.	代 替 R / P	変 記 順 号 S C E N E Q G	部品名称 および 記事・仕様記号 PART NAME & DESCRIPTION	型式・個数 MODEL & QTY					適用号機 APPLICABLE SERIAL NO.		管 区 M / R	新 規 V R D	
					PT	PTA	PTK	MP- TA	MP- TK	FROM-	-@UPTO			
1 10	35A30-00100			O-RING	E0-05 TO E0-34	•	8	8	8	8			A	
1 11	32532-01700			GASKET		•	40	40	40	40			A	
1 12	F3153-07500			O-RING		•	5	5	5	5			A	
1 13	F3153-09500			O-RING	E0-00 TO E0-10	•	2	2	2	2			A	
	F3156-09500			O-RING	E0-11 TO E0-14	•	3	3	3	3			A	
1 14	05507-20950			O-RING	E0-15 TO E0-34	•	3	3	3	3			A	
	32532-09100			GASKET, TURBOCHARGER		•	4	4	4	4			A	
1 15	33504-10300			SEAL, VALVE STEM		•	64	64	64	64			A	
1 16	37107-04200			O-RING, LINER	E0-00 TO E0-13	•	16	16	16	16			A	
	*			O-RING, LINER	E0-14 TO E0-15	•	16	16	16	16			A	
	37107-04200			O-RING, LINER	E0-16 TO E0-32	•	16	16	16	16			A	
	37107-04201			O-RING, LINER	E0-33, E0-34	•	16	16	16	16			A	
1 17	F3153-25000			O-RING	NOT SHOWN	•	2	2	2	2			A	
1 18	37107-04300			O-RING, LINER		•	32	32	32	32			A	
1 19	37501-32100			GASKET, CYLINDER HEAD	E0-00	•	16	16	16	16			A	
	37501-42100			GASKET, CYLINDER HEAD	E0-01, E0-02	•	16	16	16	16			A	
	37501-52100			GASKET, CYLINDER HEAD	E0-03	•	16	16	16	16			A	
	37501-62100			GASKET, CYLINDER HEAD	E0-04, E0-05	•	16	16	16	16			A	
	37501-62101			GASKET, CYLINDER HEAD	E0-06, E0-07	•	16	16	16	16			A	
	37501-72100			GASKET, CYLINDER HEAD	E0-08	•	16	16	16	16			A	
	37501-92100			GASKET, CYLINDER HEAD	E0-09 TO E0-11	•	16	16	16	16			A	
	37501-02200			GASKET, CYLINDER HEAD	E0-12 TO E0-14	•	16	16	16	16			A	
	37501-02201			GASKET, CYLINDER HEAD	E0-15 TO E0-27	•	16	16	16	16			A	
	37501-12200			GASKET, CYLINDER HEAD	E0-28 TO E0-34	•	16	16	16	16			A	
1 20	F3156-03000			O-RING	E0-00 TO E0-14	•	4	4	4	4			A	
1 21	05507-20300			O-RING	E0-15 TO E0-34	•	4	4	4	4			A	
	37504-11200			PACKING, ROCKER CASE	E0-00 TO E0-04	•	16	16	16	16			A	
	37504-21200			PACKING, ROCKER CASE	E0-05 TO E0-22	•	16	16	16	16			A	
	37504-31200			PACKING, ROCKER CASE	E0-23 TO E0-34	•	16	16	16	16			A	
1 22	37504-36200			O-RING, ROCKER COVER	E0-00 TO E0-04	•	16	16	16	16			A	
	37504-46200			O-RING, ROCKER COVER	E0-05 TO E0-06	•	16	16	16	16			A	
	37504-56200			O-RING, ROCKER COVER	E0-07 TO E0-28	•	16	16	16	16			A	
	37504-66200			O-RING, ROCKER COVER	E0-29 TO E0-34	•	16	16	16	16			A	
1 23	F3156-04500			O-RING	E0-00 TO E0-04	•	2	2	2	2			A	
	05507-20450			O-RING	E0-05 TO E0-34	•	2	2	2	2			A	
1 24	37507-22400			O-RING, LINER	E0-00, E0-01	•	16	16	16	16			A	
	37507-32400			O-RING, LINER	E0-02 TO E0-34	•	16	16	16	16			A	
1 25	F3156-06000			O-RING	E0-00 TO E0-04	•	5	5	5	5			A	
	F3156-06000			O-RING	E0-05 TO E0-14	•	3	3	3	3			A	
	05507-20600			O-RING	E0-15 TO E0-34	•	3	3	3	3			A	
1 26	37507-37300			O-RING	E0-00 TO E0-28	•	16	16	16	16			A	
	37507-16400			O-RING	E0-29, E0-30	•	16	16	16	16			A	
	37507-16401			O-RING	E0-31, E0-34	•	16	16	16	16			A	
1 27	37507-37600			O-RING	E0-00 TO E0-28	•	16	16	16	16			A	
	37507-16500			O-RING	E0-29, E0-30	•	16	16	16	16			A	
1 28	37507-16501			O-RING	E0-31 TO E0-34	•	16	16	16	16			A	
	F3156-08000			O-RING	E0-00 TO E0-14	•	6	6	6	6			A	
	05507-20800			O-RING	E0-15 TO E0-34	•	6	6	6	6			A	
1 29	37525-03600			O-RING		•	2	2	2	2			A	
1 30	F3156-12000			O-RING	E0-00 TO E0-09	•	4	4	4	4			A	

オーバーホールガスケットキット(ソノ1)  
 94-00-01 OVERHAUL GASKET KIT (PART-1)

-502-

グループ番号 94-00-01:見出番号 101-152  
 グループ番号 94-00-02:見出番号 101-170  
 GROUP NO. 94-00-01: REF. NO. 101-152  
 GROUP NO. 94-00-02: REF. NO. 101-170

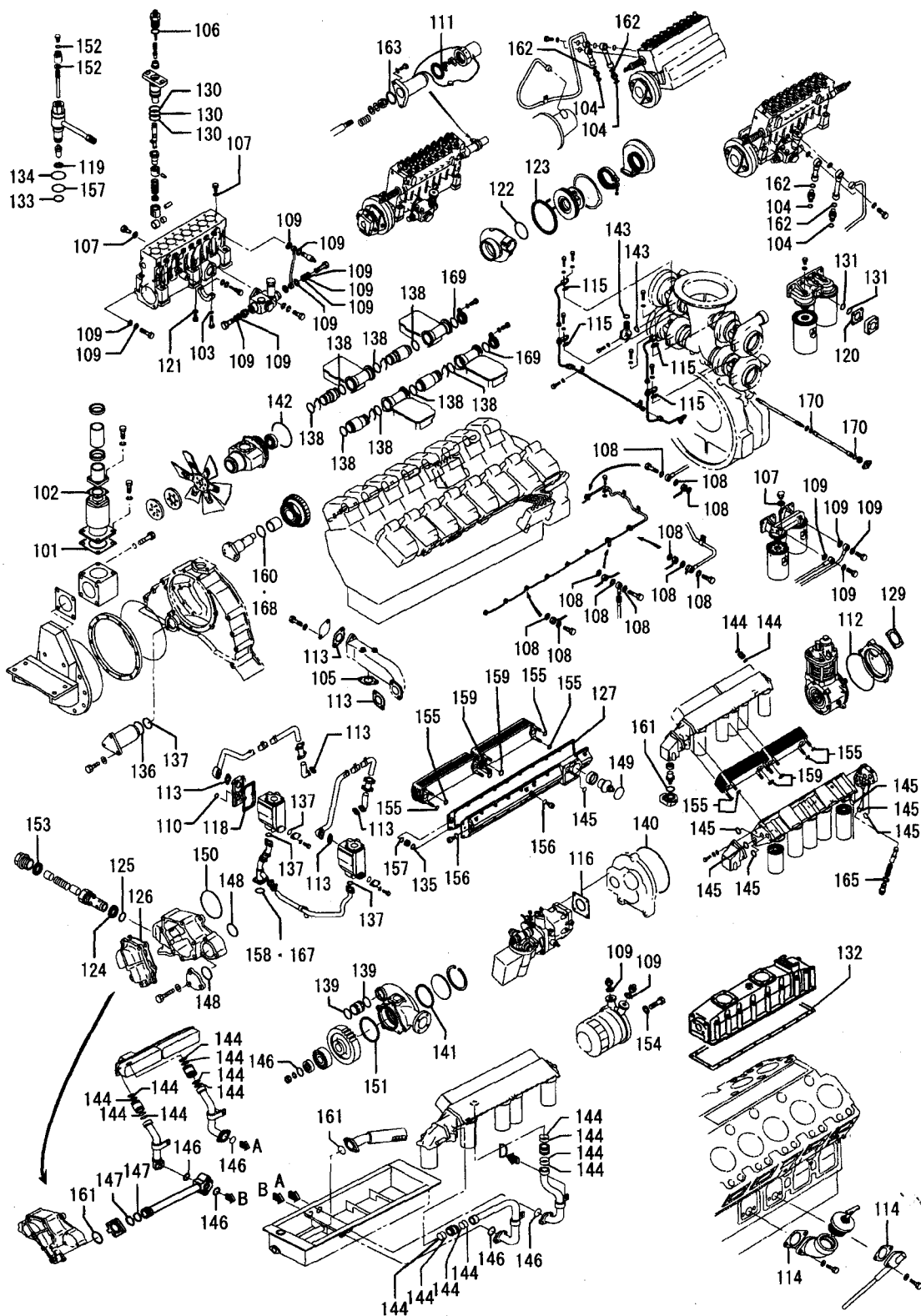


オーバホール ガasket キット (ソノ 1)  
94-00-01 OVERHAUL GASKET KIT (PART-1)

-503-

見出 番号 REF. -NO.	部品番号 PART NO.	代 替 R / P	変 更 順 号 S C E N E Q G	部品名称 および 記事・仕様記号 PART NAME & DESCRIPTION		型式・個数 MODEL & QTY					適用号機 APPLICABLE SERIAL NO.		管 区 M / R	新 規 V R D
						PT	PTA	PTK	MP- TA	MP- TK	FROM@-	-@UPTO		
1 30	05507-21200			O-RING	E0-10 TO E0-34	•	4	4	4	4			A	
1 31	F3156-12500			O-RING	E0-00 TO E0-14	•	2	2	2	2			A	
	05507-21250			O-RING	E0-15 TO E0-34	•	2	2	2	2			A	
1 32	37530-00200			PACKING		•	16	16	16	16			A	
1 33	37532-10500			GASKET, EXHAUST	E0-00 TO E0-23	•	16	16	16	16			A	
1 34	37532-09500			GASKET, EXHAUST	E0-24 TO E0-34	•	16	16	16	16			A	
	*			GASKET	E0-00 TO E0-18	•	5	5	5	5			A	
	37555-10600			GASKET	E0-19 TO E0-34	•	5	5	5	5			A	
1 35	F4202-27000			GASKET		•	6	6	6	6			A	
1 36	*			PACKING, SIDE COVER	E0-00 TO E0-18	•	1	1	1	1			A	
1 37	37707-17200			PACKING, SIDE COVER	E0-19 TO E0-34	•	1	1	1	1			A	
	*			PACKING	E0-00 TO E0-04	•	1	1	1	1			A	
	37711-10200			PACKING	E0-05 TO E0-34	•	1	1	1	1			A	
1 38	*			PACKING	E0-00 TO E0-18	•	2	2	2	2			A	
	37711-13200			PACKING	E0-19 TO E0-34	•	2	2	2	2			A	
1 39	*			PACKING	E0-00 TO E0-04	•	1	1	1	1			A	
	37711-25400			PACKING	E0-05 TO E0-34	•	1	1	1	1			A	
1 40	*			PACKING	E0-00 TO E0-04	•	1	1	1	1			A	
	37725-20600			PACKING	E0-05 TO E0-34	•	1	1	1	1			A	
1 41	*			PACKING	E0-00, E0-01	•	1	1	1	1			A	
	*			PACKING	E0-02 TO E0-04	•	1	1	1	1			A	
	37725-30200			PACKING	E0-05 TO E0-34	•	1	1	1	1			A	
1 42	*			PACKING	E0-00 TO E0-04	•	1	1	1	1			A	
	37725-40400			PACKING	E0-05 TO E0-34	•	1	1	1	1			A	
1 43	*			PACKING	E0-00 TO E0-12	•	4	4	4	4			A	
	*			PACKING	E0-13 TO E0-16	•	4	4	4	4			A	
	37730-11501			PACKING	E0-17 TO E0-34	•	4	4	4	4			A	
1 44	05507-00200			O-RING	E0-00 TO E0-04	•	2	2	2	2			A	
	05507-10200			O-RING	E0-05 TO E0-34	•	2	2	2	2			A	
1 45	05507-00460			O-RING	E0-00 TO E0-05	•	8	8	8	8			A	
1 46	05507-10460			O-RING	E0-06 TO E0-34	•	8	8	8	8			A	
	37732-10900			GASKET, EXHAUST		•	16	16	16	16			A	
1 47	*			PACKING	E0-00 TO E0-18	•	4	4	4	4			A	
	37807-16200			PACKING	E0-19 TO E0-34	•	4	4	4	4			A	
1 48	*			PACKING	E0-00 TO E0-18	•	1	1	1	1			A	
1 49	37813-10200			PACKING	E0-19 TO E0-34	•	1	1	1	1			A	
	05507-20600			O-RING	E0-05	•	4	4	4	4			A	
	05507-20600			O-RING	E0-06 TO E0-34	•	6	6	6	6			A	
1 50	*			O-RING	E0-10 TO E0-14	•	4	4	4	4			A	
	05507-10340			O-RING	E0-15 TO E0-34	•	4	4	4	4			A	
1 51	37832-14300			GASKET, EXHAUST	E0-10 TO E0-34	•	4	4	4	4			A	
1 52	F3150-02200			O-RING	E0-00 TO E0-04	•	20	20	20	20			A	
	05507-00220			O-RING	E0-05 TO E0-14	•	20	20	20	20			A	
	05507-10220			O-RING	E0-15 TO E0-22	•	20	20	20	20			A	
	05507-10220			O-RING	E0-23 TO E0-34	•	18	18	18	18			A	

オーバーホール ガasket キット (ソノ 2)  
OVERHAUL GASKET KIT (PART-2)



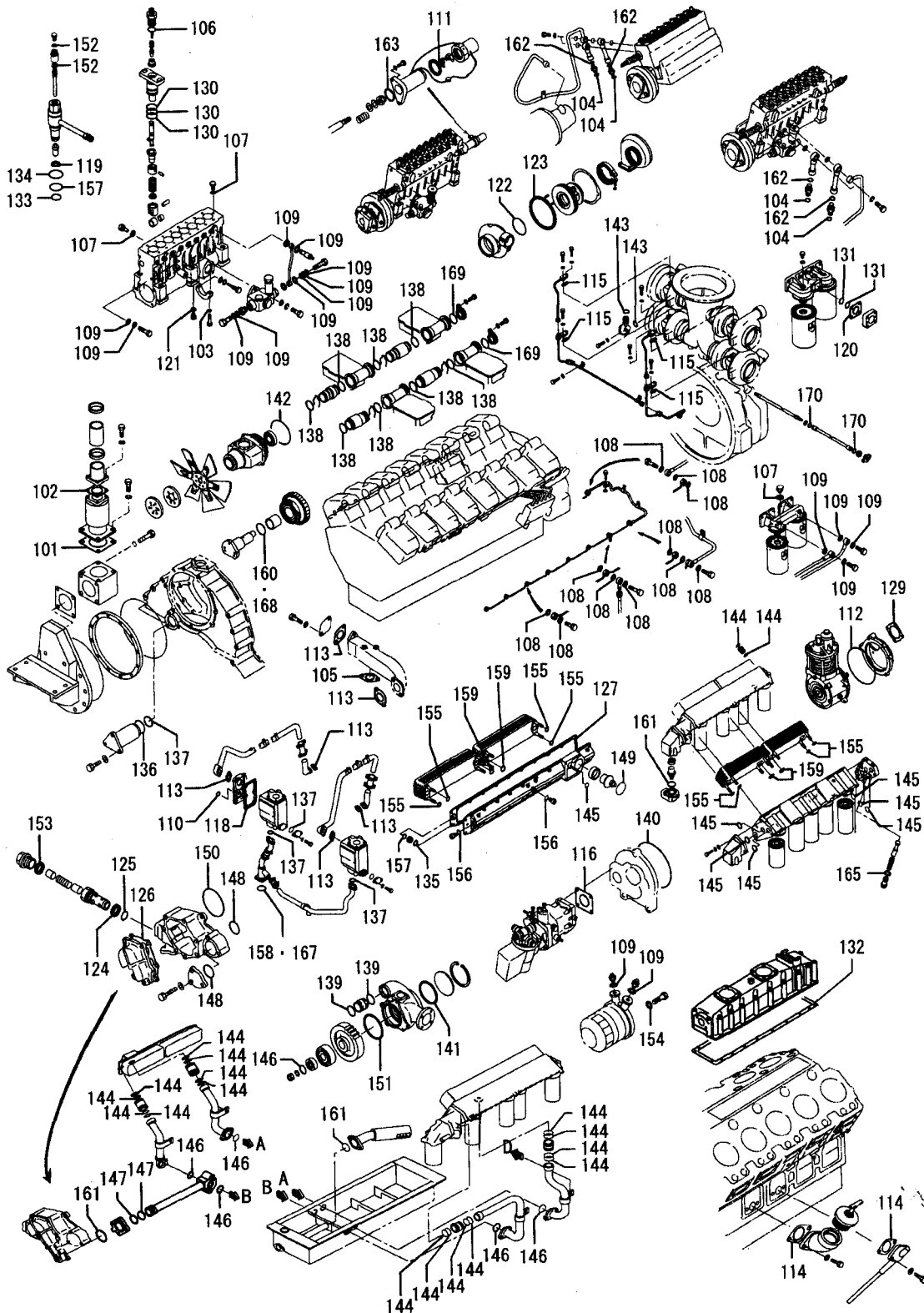
オーバホール ガasket キット (ソノ2)  
94-00-02 OVERHAUL GASKET KIT (PART-2)

-505-

見出 番号 REF. -NO.	部品番号 PART NO.	代 替 R / P	記 順 号 S C E N G Q G	部品名称 および 記事・仕様記号 PART NAME & DESCRIPTION	型式・個数 MODEL & QTY						適用号機 APPLICABLE SERIAL NO.		管 区 M / R	新 規 V R D
					PT	PTA	PTK	MP- TA	MP- TK	FROM-	-@UPTO			
1 01	*			GASKET	E0-00 TO E0-23	•	1	1	1	1				
	35B43-01500			GASKET	E0-24 TO E0-34	•	1	1	1	1				A
1 02	*			GASKET	E0-00 TO E0-25	•	1	1	1	1				
	04829-70651			GASKET	E0-26 TO E0-34	•	1	1	1	1				A
1 03	05507-00080			O-RING	E0-00 TO E0-14	•	4	4	4	4				A
1 04	05507-00110			O-RING	E0-00 TO E0-04	•	4	4	4	4				A
	05507-00110			O-RING	E0-05	•	5	5	5	5				A
	05507-10110			O-RING	E0-06 TO E0-34	•	5	5	5	5				A
1 05	*			PACKING	E0-00 TO E0-18	•	2	2	2	2				
	33336-20500			PACKING	E0-19 TO E0-34	•	2	2	2	2				A
1 06	05507-20250			O-RING	E0-00 TO E0-02	•	16	16	16	16				A
	05507-20250			O-RING	E0-03 TO E0-34	•	24	24	24	24				A
1 07	05946-00801			WASHER, SEALING		•	10	10	10	10				A
1 08	05946-01001			WASHER, SEALING		•	35	35	35	35				A
1 09	05946-01401			WASHER, SEALING		•	28	28	28	28				A
1 10	05946-01601			WASHER, SEALING		•	3	3	3	3				A
1 11	05946-02701			WASHER, SEALING		•	4	4	4	4				A
1 12	31275-74400			O-RING		•	1	1	1	1				A
1 13	*			PACKING	E0-00 TO E0-04	•	6	6	6	6				
	*			PACKING	E0-05 TO E0-18	•	6	6	6	6				
1 14	32546-46800			PACKING	E0-19 TO E0-34	•	6	6	6	6				A
	*			PACKING	E0-00 TO E0-18	•	3	3	3	3				
	33442-20200			PACKING	E0-19 TO E0-34	•	3	3	3	3				A
1 15	*			PACKING	E0-00 TO E0-18	•	4	4	4	4				
	*			PACKING	E0-19 TO E0-23	•	4	4	4	4				
1 16	35C36-02900			PACKING	E0-24 TO E0-34	•	4	4	4	4				A
	*			PACKING	E0-00 TO E0-04	•	1	1	1	1				
	37463-21900			PACKING	E0-05 TO E0-34	•	1	1	1	1				A
1 17	37536-07911			PACKING	NOT SHOWN	•	1	1	1	1				A
1 18	*			PACKING	E0-00 TO E0-04	•	2	2	2	2				
	*			PACKING	E0-05 TO E0-18	•	2	2	2	2				
	37546-23300			PACKING	E0-19 TO E0-34	•	2	2	2	2				A
1 19	37561-16800			GASKET, NOZZLE		•	16	16	16	16				A
1 20	*			GASKET	E0-00 TO E0-29	•	2	2	2	2				
	37562-10816			GASKET	E0-30 TO E0-34	•	2	2	2	2				A
1 21	05946-01201			WASHER, SEALING		•	2	2	2	2				A
1 22	49181-22600			O-RING		•	4	4	4	4				A
1 23	49181-22700			O-RING		•	4	4	4	4				A
1 24	*			GASKET	E0-00 TO E0-23	•	2	2	2	2				
	05946-03301			GASKET	E0-24 TO E0-34	•	3	3	3	3				A
1 25	37735-10900			O-RING		•	2	2	2	2				A
1 26	37735-30700			PACKING	E0-00 TO E0-14	•	1	1	1	1				A
	37735-40700			PACKING	E0-15 TO E0-16	•	1	1	1	1				A
	37735-30700			PACKING	E0-17 TO E0-23	•	1	1	1	1				A
	37735-30701			PACKING	E0-24 TO E0-34	•	1	1	1	1				A
1 27	37739-10200			PACKING	E0-00 TO E0-18	•	1	1	1	1				A
	37739-22200			PACKING	E0-19 TO E0-34	•	1	1	1	1				A
1 28	37740-00600			PACKING	NOT SHOWN	•	1	1	1	1				A
1 29	37775-04200			PACKING		•	1	1	1	1				A
1 30	48202-12400			O-RING		•	48	48	48	48				A

オーバーホールガスケットキット(ソノ2)  
 94-00-02 OVERHAUL GASKET KIT (PART-2)

-506-





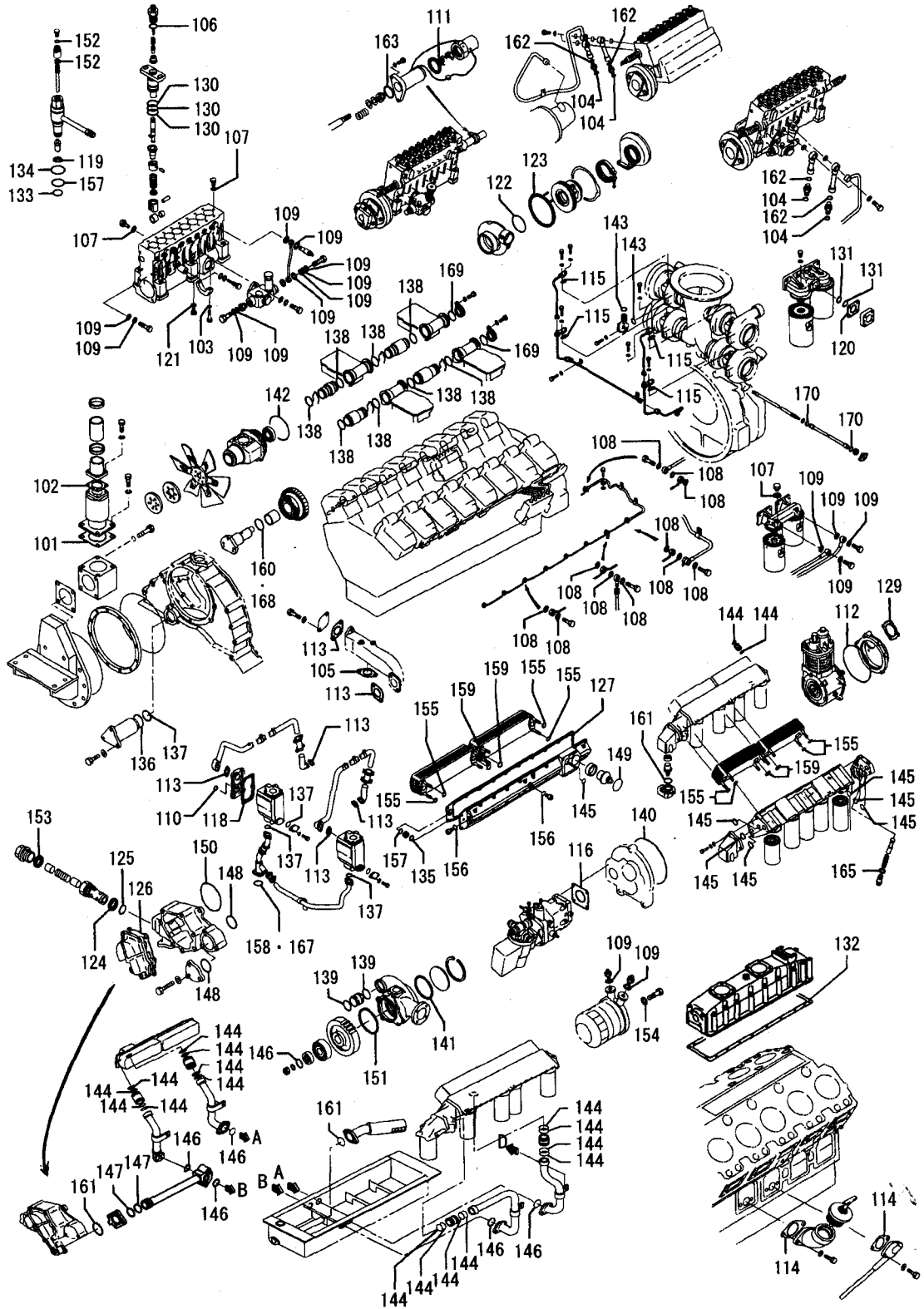
94-00-02 オーバホール ガasket キット (ソノ 2)  
OVERHAUL GASKET KIT (PART-2)

-507-

見出 番号 REF. -NO.	部品番号 PART NO.	代 替 順 号 R S C E N G P	記 順 号 P Q G	部品名称 および 記事・仕様記号 PART NAME & DESCRIPTION	型式・個数 MODEL & QTY					適用号機 APPLICABLE SERIAL NO.		管 区 M R	新 規 V R D
					PT	PTA	PTK	MP- TA	MP- TK	FROM-	-@UPTO		
1 31	F3150-01400			O-RING	•	4	4	4	4			A	
1 32	37855-11300			GASKET, AIR COOLER	•	2	2	2	2			A	
1 33	F3150-02600			O-RING	•	16	16	16	16			A	
	05507-10260			O-RING	•	16	16	16	16			A	
1 34	F3150-04200			O-RING	•	16	16	16	16			A	
	05507-00420			O-RING	•	16	16	16	16			A	
	05507-10420			O-RING	•	16	16	16	16			A	
1 35	F3150-04400			O-RING	•	1	1	1	1			A	
	05507-00440			O-RING	•	1	1	1	1			A	
	05507-10440			O-RING	•	1	1	1	1			A	
1 36	F3153-04500			O-RING	•	1	1	1	1			A	
	F3156-04500			O-RING	•	1	1	1	1			A	
	05507-20450			O-RING	•	1	1	1	1			A	
1 37	F3153-06000			O-RING	•	5	5	5	5			A	
	F3153-06000			O-RING	•	4	4	4	4			A	
1 38	F3153-06500			O-RING	•	34	34	34	34			A	
	37546-00500			O-RING	•	34	34	34	34			A	
	37546-00500			O-RING	•	32	32	32	32			A	
	05505-31065			O-RING	•	34	34	34	34			A	
1 39	F3153-10500			O-RING	•	2	2	2	2			A	
1 40	F3153-14500			O-RING	•	1	1	1	1			A	
	F3156-14500			O-RING	•	1	1	1	1			A	
	05507-21450			O-RING	•	1	1	1	1			A	
1 41	F3153-17000			O-RING	•	1	1	1	1			A	
1 42	F3153-29000			O-RING	•	1	1	1	1			A	
	F3156-29000			O-RING	•	1	1	1	1			A	
	05507-22900			O-RING	•	1	1	1	1			A	
1 43	F3156-02500			O-RING	•	8	8	8	8			A	
	05507-20250			O-RING	•	8	8	8	8			A	
1 44	F3150-03500			O-RING	•	14	14	14	14			A	
	F3156-03500			O-RING	•	27	27	27	27			A	
	05507-20350			O-RING	•	27	27	27	27			A	
1 45	F3156-04000			O-RING	•	7	7	7	7			A	
	05507-20400			O-RING	•	7	7	7	7			A	
1 46	F3156-05000			O-RING	•	6	6	6	6			A	
	05507-20500			O-RING	•	6	6	6	6			A	
1 47	F3156-06500			O-RING	•	1	1	1	1			A	
	05507-20650			O-RING	•	1	1	1	1			A	
	05507-20650			O-RING	•	2	2	2	2			A	
1 48	F3156-07500			O-RING	•	2	2	2	2			A	
	05507-20750			O-RING	•	2	2	2	2			A	
1 49	F3156-08500			O-RING	•	1	1	1	1			A	
	05507-20850			O-RING	•	1	1	1	1			A	
1 50	F3156-14500			O-RING	•	1	1	1	1			A	
	05507-21450			O-RING	•	1	1	1	1			A	
1 51	F3156-16000			O-RING	•	1	1	1	1			A	
1 52	F4202-14000			GASKET	•	32	32	32	32			A	
1 53	MF660040			GASKET	•	2	2	2	2			A	
1 54	MH035067			PACKING	•	1	1	1	1			A	
1 55	05507-00140			O-RING	•	16	16	16	16			A	

94-00-02 オーバホールガスケットキット(ソノ2)  
OVERHAUL GASKET KIT (PART-2)

-508-

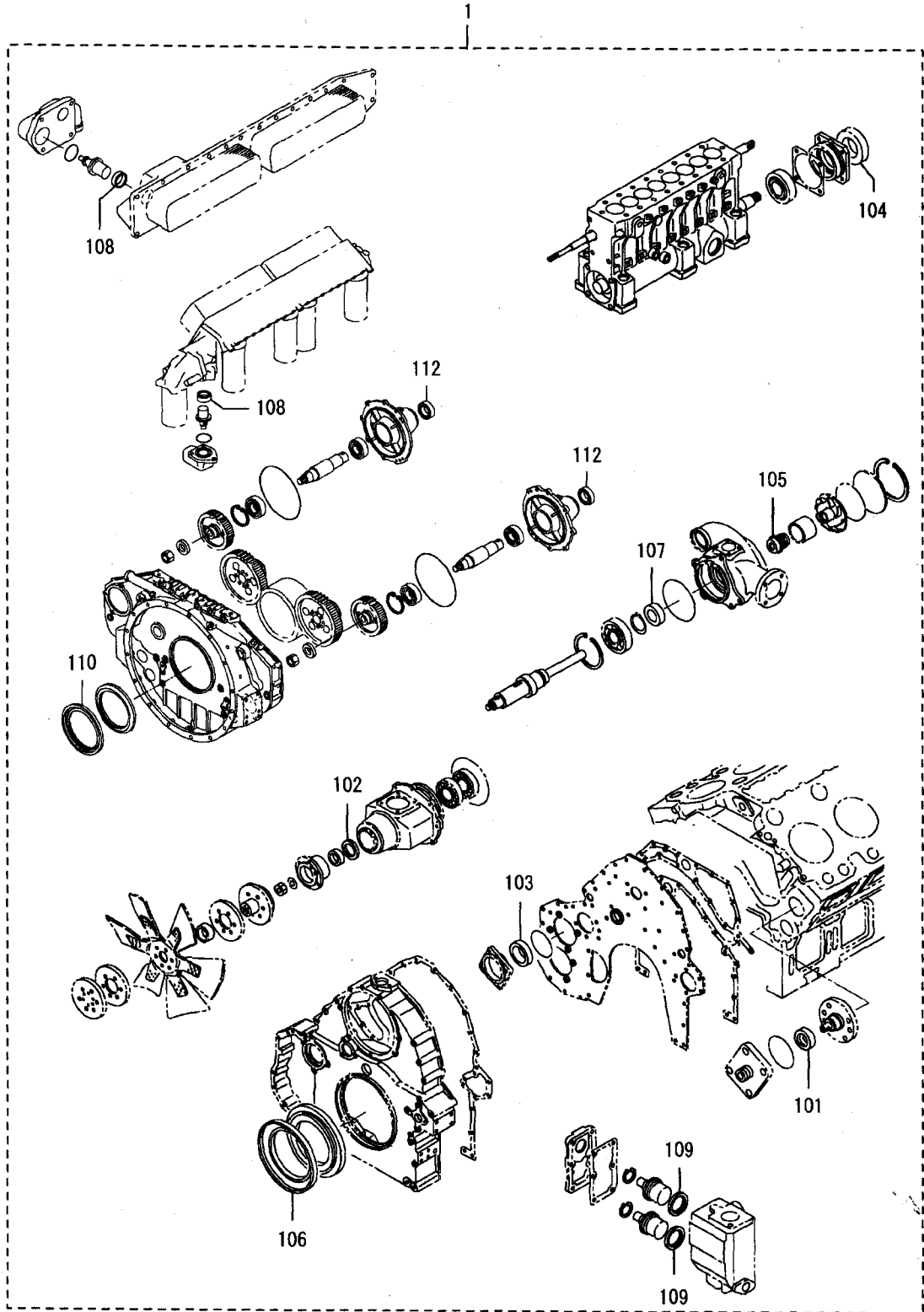


94-00-02 オーバホール ガasket キット (ソノ2)  
OVERHAUL GASKET KIT (PART-2)

-509-

見出 番号 REF. -NO.	部品番号 PART NO.	代 替 R / P	変 更 順 号 S C E N E N G	部品名称 および 記事・仕様記号 PART NAME & DESCRIPTION	型式・個数 MODEL & QTY					適用号機 APPLICABLE SERIAL NO.		管 区 M / R	新 規 V R D	
					PT	PTA	PTK	MP- TA	MP- TK	FROM-	-@UPTO			
1 55	05507-10140			O-RING	E0-15 TO E0-34	•	16	16	16	16			A	
1 56	MHQ35093			O-RING		•	3	3	3	3			A	
1 57	F3150-03400			O-RING	E0-00 TO E0-14	•	13	13	13	13			A	
	05507-10340			O-RING	E0-15 TO E0-29	•	4	4	4	4			A	
	05507-10140			O-RING	E0-30 TO E0-34	•	16	16	16	16			A	
1 58	F3153-07500			O-RING		•	1	1	1	1			A	
1 59	F3156-03000			O-RING	E0-00 TO E0-04	•	8	8	8	8			A	
	F3156-03000			O-RING	E0-05 TO E0-14	•	12	12	12	12			A	
	05507-20300			O-RING	E0-15 TO E0-29	•	12	12	12	12			A	
	05507-20300			O-RING	E0-30 TO E0-34	•	16	16	16	16			A	
1 60	F3156-06000			O-RING	E0-00 TO E0-14	•	2	2	2	2			A	
	05507-20600			O-RING	E0-15 TO E0-34	•	2	2	2	2			A	
1 61	F3156-08000			O-RING	E0-00 TO E0-14	•	1	1	1	1			A	
	05507-20800			O-RING	E0-15 TO E0-34	•	1	1	1	1			A	
1 62	05507-00100			O-RING	E0-05	•	4	4	4	4			A	
1 63	05507-10100			O-RING	E0-06 TO E0-34	•	4	4	4	4			A	
	05507-00360			O-RING	E0-10 TO E0-14	•	2	2	2	2			A	
	05507-10360			O-RING	E0-15 TO E0-34	•	2	2	2	2			A	
1 64	37594-01300			BAND, 1211 NOT SHOWN	E0-10 TO E0-34	•	1	1	1	1			A	
1 65	37740-50315			PACKING	E0-10 TO E0-34	•	1	1	1	1			A	
1 66	37743-04600			PACKING NOT SHOWN	E0-16 TO E0-34	•	1	1	1	1			A	
1 67	F3150-07000			O-RING	E0-10 TO E0-34	•	1	1	1	1			A	
1 68	F3156-06000			O-RING	E0-11 TO E0-14	•	1	1	1	1			A	
	05507-20600			O-RING	E0-15 TO E0-34	•	1	1	1	1			A	
1 69	05505-57060			O-RING	E0-20 TO E0-34	•	2	2	2	2			A	
1 70	32663-06300			O-RING	E0-23 TO E0-34	•	2	2	2	2			A	

94-00-03 オイル シール キット  
OIL SEAL KIT



94-00-03 オイル シール キット  
OIL SEAL KIT

-511-

見出 番号 REF. -NO.	部品番号 PART NO.	代 替 順 号 R / P	変 記 順 号 S C E N O G	部品名称 および 記事・仕様記号 PART NAME & DESCRIPTION	型式・個数 MODEL & QTY					適用号機 APPLICABLE SERIAL NO.		管 区 M / R	新 規 V R D	
					PT	PTA	PTK	MP- TA	MP- TK	FROM-	-@UPTO			
1	*			SEAL KIT,OIL	E0-00	•	1	1	1	1				
	37794-32100	1	1	C SEAL KIT,OIL	E0-01	•	1	1	1	1		@011451	A	
	37794-42100	3	2	C SEAL KIT,OIL	E0-02	•	1	1	1	1		@011785	A	
	37794-52100	3	3	C SEAL KIT,OIL	E0-03	•	1	1	1	1		@014139	A	V
	37794-52110	3	4	SEAL KIT,OIL	E0-04	•	1	1	1	1			A	V
1 01	F3003-01831			SEAL, OIL		•	1	1	1	1			A	
1 02	F3012-05223			SEAL, OIL		•	1	1	1	1			A	
1 03	F3015-06523			SEAL, OIL		•	1	1	1	1			A	
1 04	F3019-03523			SEAL, OIL	E0-01	•	2	2	2	2			A	
1 05	37145-16200			SEAL, UNIT	E0-00, E0-01	•	2	2	2	2			A	
1 06	32645-01800			SEALUNIT	E0-02 TO E0-04	•	2	2	2	2			A	
1 07	37511-04300			SEAL, OIL		•	1	1	1	1			A	
1 08	37525-03400			SEAL, OIL	E0-00 TO E0-03	•	1	1	1	1			A	
1 08	37525-13400			SEAL, OIL	E0-4	•	1	1	1	1			A	
1 08	37546-00800			SEAL, THERMOSTAT	E0-01	•	2	2	2	2			A	
1 09	37546-01800			SEAL, THERMOSTAT	E0-01	•	4	4	4	4			A	
1 10	37711-04300			SEAL, OIL		•	1	1	1	1			A	
1 11	F3012-03823			SEAL, OIL NOT SHOWN	E0-02 TO E0-04	•	1	1	1	1			A	
1 12	37525-13400			SEAL, OIL	E0-03 TO E0-04	•	2	2	2	2			A	



部品番号順索引

NUMERICAL PARTS INDEX

部品番号 PART NO.	グループ番号 GRP NO.	頁 PAGE	見出 番号 REF-NO.	部品番号 PART NO.	グループ番号 GRP NO.	頁 PAGE	見出 番号 REF-NO.	部品番号 PART NO.	グループ番号 GRP NO.	頁 PAGE	見出 番号 REF-NO.
A299X-01870	68-00-05	457	1 09	A640X-58670	68-00-03	453	1 04	F1035-06050	63-00-05	419	9
A299X-01870	68-00-06	459	1 09	A641T-56470	68-00-02	451	1 10	F1035-08010	30-05	87	1 15
A320X-03070	68-00-05	457	1 17	A641T-56470	68-00-04	455	1 10	F1035-08010	30-05	87	2 15
A320X-03070	68-00-06	459	1 17	A642X-33570	68-00-03	453	1 10	F1035-08010	30-05	89	3 15
A383T-25670	68-00-02	451	1 09	A642X-34770	68-00-05	457	1 11	F1035-08016	74-00-04	471	18
A383T-25670	68-00-04	455	1 09	A642X-34770	68-00-06	459	1 11	F1035-08025	40-00-01	213	1 08
A383X-36270	68-00-05	457	1 10	A647X-50270	68-00-03	453	1 12	F1035-08025	40-00-01	213	1 08
A383X-36270	68-00-06	459	1 10	A648D-01971	68-00-02	451	1 13	F1035-08025	40-00-02	217	1 04
A383X-51570	68-00-03	453	1 09	A648D-01971	68-00-04	455	1 13	F1035-08025	40-00-02	217	1 04
A389D-01901	68-00-02	451	1 12	A666X-82870	68-00-05	457	1 12	F1035-08025	40-00-03	221	1 04
A389D-01901	68-00-04	455	1 12	A666X-82870	68-00-06	459	1 12	F1035-08025	63-00-03	413	17
A414X-10671	68-00-02	451	1 05	A860T-15770	68-00-02	451	1 14	F1035-08025	66-00-02	441	18
A414X-10671	68-00-04	455	1 05	A860T-15770	68-00-04	455	1 14	F1035-08030	61-02-12	377	29
A414X-18471	68-00-02	451	1 03	A860X-50670	68-00-03	453	1 13	F1035-08030	61-02-13	379	12
A414X-18471	68-00-04	455	1 03	A860X-53470	68-00-05	457	1 14	F1035-08035	61-02-10	367	27
A414X-19271	68-00-03	453	1 03	A860X-53470	68-00-06	459	1 14	F1035-08035	61-02-11	371	9
A414X-19371	68-00-03	453	1 05	A866T-07070	68-00-02	451	1 11	F1035-08035	61-02-12	375	29
A414X-19971	68-00-05	457	1 03	A866T-07070	68-00-04	455	1 11	F1035-08035	61-02-13	379	12
A414X-19971	68-00-06	459	1 03	A866X-28372	68-00-03	453	1 11	F1035-08055	63-00-06	423	31
A414X-20071	68-00-05	457	1 05	A866X-38272	68-00-05	457	1 13	F1035-08055	74-00-02	465	8
A414X-20071	68-00-06	459	1 05	A866X-38272	68-00-06	459	1 13	F1035-08055	74-00-03	467	8
A414X-21571	68-00-05	457	1 19	A880T-28770	68-00-02	451	1 07	F1035-10016	32-03-01	117	35
A414X-21571	68-00-06	459	1 19	A880T-28770	68-00-04	455	1 07	F1035-10016	32-03-01	117	35
A414X-23371	68-00-05	457	1 18	A880X-69170	68-00-05	457	1 07	F1035-10016	32-03-01	119	48
A414X-23371	68-00-06	459	1 18	A880X-69170	68-00-06	459	1 07	F1035-10016	32-03-03	123	21
A450X-13471	68-00-02	451	1 16	A880X-74970	68-00-03	453	1 07	F1035-10016	32-03-03	125	45
A450X-13471	68-00-04	455	1 16	F1010-10016	32-03-01	117	35	F1035-10016	32-03-04	127	4
A450X-24471	68-00-05	457	1 15	F1010-10016	32-03-01	117	38	F1035-10016	32-03-04	129	46
A450X-24471	68-00-06	459	1 15	F1010-10016	32-03-01	119	48	F1035-10016	32-03-05	131	11
A529X-05571	68-00-03	453	1 14	F1010-10016	32-03-02	121	18	F1035-10020	32-03-01	117	35
A529X-05571	68-00-05	457	1 16	F1010-10016	32-03-02	121	22	F1035-10020	32-03-03	123	21
A529X-05571	68-00-06	459	1 16	F1010-10016	32-03-02	121	26	F1035-10020	32-03-04	127	4
A529X-06571	68-00-02	451	1 01	F1010-10016	32-03-03	123	21	F1035-10025	25	65	27
A529X-06571	68-00-03	453	1 01	F1010-10016	32-03-03	123	24	F1035-10025	40-00-04	223	19
A529X-06571	68-00-04	455	1 01	F1010-10016	32-03-03	125	45	F1035-10025	48-00-02	253	32 01
A529X-06571	68-00-05	457	1 01	F1010-10016	32-03-04	127	4	F1035-10025	48-00-03	255	30 01
A529X-06571	68-00-06	459	1 01	F1010-10016	32-03-04	129	38	F1035-10025	48-00-04	257	29 01
A529X-07371	68-00-02	451	1 15	F1010-10016	32-03-04	129	46	F1035-10025	87-05-02	483	2
A529X-07371	68-00-04	455	1 15	F1035-06012	40-00-02	219	1 40	F1035-10030	21	55	1 03
A529X-07471	68-00-02	451	1 17	F1035-06012	40-00-03	221	1 35	F1035-10030	40-00-01	215	1 36
A529X-07471	68-00-04	455	1 17	F1035-06016	40-00-02	219	1 39	F1035-10030	40-00-02	219	1 60
A628T-46070	68-00-02	451	1 02	F1035-06016	40-00-03	221	1 34	F1035-10030	63-00-02	409	11
A628T-46070	68-00-04	455	1 02	F1035-06018	40-00-02	219	1 50	F1035-10035	40-00-01	215	1 36
A628X-65770	68-00-05	457	1 02	F1035-06020	87-05-02	483	2	F1035-10035	40-00-02	219	1 54
A628X-65770	68-00-06	459	1 02	F1035-06020	87-05-02	483	13	F1035-10035	40-00-02	219	1 60
A629X-51770	68-00-03	453	1 02	F1035-06020	87-05-03	487	31	F1035-10035	40-00-03	221	1 38
A640T-30170	68-00-02	451	1 04	F1035-06030	63-00-02	411	41	F1035-10035	61-03	387	31
A640T-30170	68-00-04	455	1 04	F1035-06040	87-05-02	483	12	F1035-10035	62-01-01	399	25
A640X-57570	68-00-05	457	1 04	F1035-06040	87-05-03	487	30	F1035-10035	62-01-02	403	25
A640X-57570	68-00-06	459	1 04	F1035-06050	63-00-04	415	10	F1035-10040	30-05	87	1 06

部品番号順索引

NUMERICAL PARTS INDEX

部品番号 PART NO.	グループ番号 GRP NO.	頁 PAGE	見出 番号 REF-NO.	部品番号 PART NO.	グループ番号 GRP NO.	頁 PAGE	見出 番号 REF-NO.	部品番号 PART NO.	グループ番号 GRP NO.	頁 PAGE	見出 番号 REF-NO.
F1035-10040	30-05	87	206	F1035-12030	48-00-03	255	18	F1035-12050	61-00-01	271	7
F1035-10040	30-05	87	306	F1035-12030	48-00-04	257	18	F1035-12050	61-00-01	273	43
F1035-10040	61-03	387	34	F1035-12030	51	259	3	F1035-12050	66-00-02	441	14
F1035-10045	21	55	103	F1035-12030	61-00-01	273	41	F1035-12050	75-00-01	473	2
F1035-10045	61-02-10	369	51	F1035-12030	63-00-04	415	18	F1035-12055	25	63	7
F1035-10045	61-02-11	373	52	F1035-12030	63-00-05	419	17	F1035-12055	68-00-01	447	9
F1035-10045	61-02-12	377	54	F1035-12030	63-00-06	423	7	F1035-12055	74-00-02	465	26
F1035-10045	61-02-13	383	63	F1035-12030	68-00-01	447	2	F1035-12055	74-00-03	467	26
F1035-10050	61-02-10	369	51	F1035-12030	68-00-01	447	2	F1035-12060	22	57	7
F1035-10050	61-02-11	373	52	F1035-12030	68-00-01	447	2	F1035-12060	68-00-01	447	9
F1035-10055	92	495	9	F1035-12030	87-05-02	483	5	F1035-12060	68-00-01	447	9
F1035-10060	61-02-10	369	43	F1035-12030	87-05-03	485	22	F1035-12065	07-01-02	25	21
F1035-10060	61-02-11	371	17	F1035-12035	25	65	24	F1035-12065	07-01-02	25	33
F1035-10065	36	189	17	F1035-12035	25-03	71	5	F1035-12065	07-01-02	25	33
F1035-10065	40-00-02	219	153	F1035-12035	43-00-01	229	5	F1035-12065	61-01-01	335	43
F1035-10065	40-00-03	221	137	F1035-12035	48-00-02	251	3	F1035-12065	61-01-02	339	38
F1035-10065	61-02-10	369	61	F1035-12035	48-00-02	251	19	F1035-12070	40-00-01	213	123
F1035-10065	61-02-11	373	62	F1035-12035	48-00-02	251	19	F1035-12070	40-00-02	217	123
F1035-10065	61-02-12	377	41	F1035-12035	48-00-03	255	3	F1035-12070	40-00-03	221	122
F1035-10065	61-02-13	379	23	F1035-12035	48-00-04	257	3	F1035-12070	51	259	6
F1035-10070	36	189	17	F1035-12035	48-00-04	257	3	F1035-12070	51	259	6
F1035-10070	61-02-10	367	34	F1035-12035	51	259	17	F1035-12070	63-00-02	411	32
F1035-10070	61-02-12	377	55	F1035-12035	61-00-02	279	188	F1035-12075	05	13	4
F1035-10070	68-00-01	447	16	F1035-12035	61-00-04	293	188	F1035-12075	07-01-02	25	28
F1035-10070	92	495	8	F1035-12035	61-00-06	307	188	F1035-12075	68-00-01	447	9
F1035-10080	35	187	121	F1035-12035	61-00-08	321	188	F1035-12080	36	189	12
F1035-10080	36	189	6	F1035-12035	61-00-08	321	188	F1035-12080	36	189	12
F1035-10080	36-02-01	195	9	F1035-12035	63-00-01	405	10	F1035-12080	40-00-01	215	133
F1035-10080	36-02-01	195	9	F1035-12035	63-00-04	415	17	F1035-12080	40-00-02	219	129
F1035-10080	36-02-02	201	12	F1035-12035	63-00-05	419	16	F1035-12080	40-00-03	221	123
F1035-10080	61-02-10	369	59	F1035-12035	63-00-06	423	6	F1035-12080	48-00-02	251	23
F1035-10080	61-02-11	373	60	F1035-12035	68-00-01	447	5	F1035-12080	48-00-02	251	23
F1035-10080	61-02-12	377	39	F1035-12035	68-00-01	447	5	F1035-12080	51	259	4
F1035-10080	61-02-13	379	21	F1035-12035	68-00-01	447	5	F1035-12080	74-00-03	469	34
F1035-10085	63-00-02	411	35	F1035-12035	68-00-01	449	27	F1035-12080	74-00-03	469	34
F1035-10090	40-00-01	215	135	F1035-12035	68-00-01	449	27	F1035-12080	75-00-01	473	12
F1035-10090	40-00-02	217	113	F1035-12035	87	479	3	F1035-12085	04	9	14
F1035-10090	61-02-10	369	44	F1035-12040	25	63	6	F1035-12090	33-00-01	137	8
F1035-10090	61-02-11	371	18	F1035-12040	40-00-01	213	122	F1035-12090	33-00-03	143	9
F1035-10090	61-02-12	377	42	F1035-12040	40-00-02	217	122	F1035-12090	33-00-03	143	22
F1035-10090	61-02-13	379	24	F1035-12040	40-00-03	221	121	F1035-12090	35	187	2
F1035-12025	11	31	17	F1035-12040	40-00-03	221	121	F1035-12090	35	187	2
F1035-12025	11	33	31	F1035-12040	61-00-01	273	42	F1035-12090	36	189	10
F1035-12025	25	65	43	F1035-12040	61-00-01	273	42	F1035-12090	62-01-01	397	7
F1035-12025	39-00-02	211	8	F1035-12040	63-00-06	423	8	F1035-12090	62-01-02	401	7
F1035-12025	63-00-04	415	18	F1035-12040	66-00-02	441	10	F1035-12090	36-01	193	6
F1035-12025	63-00-05	419	17	F1035-12040	66-00-02	441	10	F1035-12100	36-01	193	6
F1035-12030	43-00-02	231	9	F1035-12040	68-00-01	447	20	F1035-12100	40-00-04	223	4
F1035-12030	46-01-04	247	5	F1035-12040	75-00-01	473	7	F1035-12100	25	63	10
F1035-12030	48-00-02	251	18	F1035-12045	23	59	4	F1035-12110	46-01-02	241	3
				F1035-12045	25-03	71	3	F1035-12110	46-01-02	241	3
				F1035-12045	25-03	71	3	F1035-12110	46-01-03	245	3
				F1035-12045	45	237	4	F1035-12110	46-01-03	245	3
				F1035-12045	68-00-01	447	20	F1035-12110	61-00-01	271	11
				F1035-12050	25-03	71	19	F1035-12110	61-02-11	373	58
				F1035-12050	33-00-01	137	9	F1035-12110	61-02-13	381	53
				F1035-12050	33-00-02	141	6	F1035-12120	46-01-02	241	4
				F1035-12050	33-00-03	143	10				
				F1035-12050	33-00-03	143	23				



部品番号順索引

NUMERICAL PARTS INDEX

部品番号 PART NO.	グループ番号 GRP NO.	頁 PAGE	見出番 REF-NO.	部品番号 PART NO.	グループ番号 GRP NO.	頁 PAGE	見出番 REF-NO.	部品番号 PART NO.	グループ番号 GRP NO.	頁 PAGE	見出番 REF-NO.
F1035-12120	63-00-02	411	31	F1155-10040	36-02-01	195	5	F1805-08014	36-02-01	199	25
F1035-12130	25	63	8	F1155-10040	36-02-02	201	7	F1805-08014	36-02-02	203	25
F1035-12130	25	63	8	F1155-10045	36-02-01	195	6	F1805-08014	36-02-04	207	11
F1035-12130	40-00-04	223	5	F1155-10045	36-02-02	201	8	F1805-08014	61-03	385	18
F1035-12130	61-00-01	271	8	F1155-10055	33-00-01	137	13	F1805-08016	61-01-01	333	8
F1035-14025	62-01-01	397	18	F1155-10055	33-00-03	143	14	F1805-08016	61-01-02	339	11
F1035-14025	62-01-02	403	18	F1155-10070	33-00-01	137	12	F1805-08020	36-02-01	199	23
F1035-14030	61-00-01	273	37	F1155-10070	33-00-03	143	13	F1805-08020	36-02-02	201	17
F1035-14040	61-00-01	273	38	F1155-10075	33-00-02	141	17	F1805-08020	36-02-04	207	3
F1035-14085	61-00-02	279	1 69	F1155-10080	74-00-01	463	12	F1805-08020	61-00-01	271	29
F1035-14085	61-00-03	287	1 95	F1155-16050	91-00-02	491	32 01	F1805-08020	61-00-01	271	29
F1035-14085	61-00-04	293	1 69	F1155-16050	91-00-02	493	33 01	F1805-08020	63-00-01	405	32
F1035-14085	61-00-05	301	1 95	F1210-08012	91-00-02	493	35 01	F1805-08025	40-00-01	213	1 08
F1035-14085	61-00-06	307	1 69	F1210-10020	91-00-02	493	35 02	F1805-08025	40-00-02	217	1 04
F1035-14085	61-00-07	315	1 95	F1305-12090	33-00-02	141	5	F1805-08025	61-00-02	279	1 71
F1035-14085	61-00-08	321	1 69	F1450-08025	25-05	73	4	F1805-08025	61-00-03	287	1 97
F1035-14085	61-00-09	329	1 95	F1450-08045	63-00-01	405	33	F1805-08025	61-00-03	287	1 97
F1035-16025	33-00-03	143	26	F1450-08045	63-00-01	405	33	F1805-08025	61-00-04	293	1 71
F1035-16030	11	31	15	F1450-10030	75-00-01	473	14	F1805-08025	61-00-04	293	1 71
F1035-16040	46-01-01	239	18	F1455-08020	63-00-01	405	35	F1805-08025	61-00-05	301	1 97
F1035-16055	07-01-02	23	4	F1455-08020	63-00-01	405	35	F1805-08025	61-00-05	301	1 97
F1035-16065	33-00-01	137	16	F1455-08050	63-00-01	405	34	F1805-08025	61-00-06	307	1 71
F1035-16065	33-00-02	141	10	F1455-08055	63-00-01	405	34	F1805-08025	61-00-06	307	1 71
F1035-16065	33-00-03	143	17	F1600-04020	51	259	25	F1805-08025	61-00-07	315	1 97
F1035-16110	11	31	14	F1620-06012	55-00-01	261	3 01	F1805-08025	61-00-07	315	1 97
F1035-20035	14-00-01	41	4	F1620-06012	55-00-04	267	1 01	F1805-08025	61-00-08	321	1 71
F1035-20035	14-00-02	43	4	F1620-06012	55-00-04	267	2 01	F1805-08025	61-00-08	321	1 71
F1035-20045	14-00-01	41	8	F1620-06012	55-00-05	269	1 01	F1805-08025	61-00-09	329	1 97
F1035-20050	14-00-01	41	3	F1805-06012	61-00-02	279	1 68	F1805-08025	61-00-09	329	1 97
F1035-20050	14-00-01	41	8	F1805-06012	61-00-03	287	1 94	F1805-08025	61-00-09	329	1 97
F1035-20050	14-00-02	43	3	F1805-06012	61-00-04	293	1 68	F1805-08025	61-01-01	335	33
F1035-20050	14-00-02	43	8	F1805-06012	61-00-05	301	1 94	F1805-08025	61-01-02	339	33
F1035-20065	14-00-02	43	4	F1805-06012	61-00-06	307	1 68	F1805-08025	61-02-10	369	41
F1035-20075	07-01-02	23	2	F1805-06012	61-00-07	315	1 94	F1805-08025	61-02-10	369	41
F1035-20075	14-00-01	41	2	F1805-06012	61-00-08	321	1 68	F1805-08025	87	479	6
F1035-20075	14-00-02	43	12	F1805-06012	61-00-09	329	1 94	F1805-08030	61-00-02	279	1 70
F1035-20080	14-00-01	41	2	F1805-06016	87-05-02	483	2	F1805-08030	61-00-03	287	1 96
F1035-20080	14-00-02	43	2	F1805-06020	61-00-02	279	1 72	F1805-08030	61-00-04	293	1 70
F1035-20080	14-00-02	43	2	F1805-06020	61-00-03	287	1 98	F1805-08030	61-00-05	301	1 96
F1035-20080	14-00-02	43	2	F1805-06020	61-00-04	293	1 72	F1805-08030	61-00-06	307	1 70
F1035-20080	14-00-02	43	2	F1805-06020	61-00-05	301	1 98	F1805-08030	61-00-07	315	1 96
F1035-22070	21	55	5	F1805-06020	61-00-06	307	1 72	F1805-08030	61-00-08	321	1 70
F1035-22090	21	55	2	F1805-06020	61-00-07	315	1 98	F1805-08030	61-00-09	329	1 96
F1035-22090	22	57	3	F1805-06020	61-00-08	321	1 72	F1805-10016	32-03-01	117	31
F1035-22130	22	57	11	F1805-06020	61-00-09	329	1 98	F1805-10016	32-03-01	117	38
F1155-08025	61-01-01	333	18	F1805-06020	87-05-01	481	2	F1805-10016	32-03-01	117	38
F1155-08025	63-00-03	413	2	F1805-06020	87-05-02	483	12	F1805-10016	32-03-02	121	39
F1155-08025	63-00-05	419	21	F1805-06025	63-00-02	409	9	F1805-10016	32-03-03	123	17
F1155-08025	63-00-06	423	11	F1805-06030	61-02-10	369	49	F1805-10016	32-03-03	123	24
F1155-08025	61-01-02	339	18	F1805-06030	61-02-11	373	49	F1805-10016	32-03-04	129	31
F1155-08025	63-00-04	415	22	F1805-06030	61-02-12	377	48	F1805-10016	32-03-04	129	38
				F1805-06030	61-02-13	383	59	F1805-10016	32-03-05	131	25
								F1805-10016	32-03-06	133	9
								F1805-10016	32-03-07	135	23
								F1805-10016	36-02-01	195	3

部品番号順索引

NUMERICAL PARTS INDEX

部品番号 PART NO.	グループ番号 GRP NO.	頁 PAGE	見出 番号 REF-NO.	部品番号 PART NO.	グループ番号 GRP NO.	頁 PAGE	見出 番号 REF-NO.	部品番号 PART NO.	グループ番号 GRP NO.	頁 PAGE	見出 番号 REF-NO.
F1805-10016	36-02-02	201	5	F1805-10025	36-02-01	195	10	F1805-10055	61-02-12	377	38
F1805-10016	46-01-02	243	41	F1805-10025	36-02-02	201	13	F1805-10055	61-02-13	379	20
F1805-10016	46-01-03	245	29	F1805-10025	42	225	5	F1805-10055	61-02-13	379	20
F1805-10016	61-00-01	271	20	F1805-10025	46-01-01	239	7	F1805-10055	61-02-13	379	20
F1805-10016	61-02-10	369	48	F1805-10025	46-01-02	241	18	F1805-10055	68-00-01	447	15
F1805-10016	61-02-11	373	47	F1805-10025	46-01-02	241	21	F1805-10065	04	11	25
F1805-10016	61-02-12	377	46	F1805-10025	46-01-03	245	11	F1805-10065	30-00-04	81	20
F1805-10016	61-02-13	381	56	F1805-10025	46-01-03	245	14	F1805-10080	35	187	1 21
F1805-10016	61-03	385	11	F1805-10025	61-00-01	271	20	F1805-12020	11	31	5
F1805-10016	61-03	385	11	F1805-10025	87	479	8	F1805-12020	11	31	5
F1805-10016	62-01-01	397	20	F1805-10030	30-00-01	75	13	F1805-12020	11	31	5
F1805-10016	62-01-02	403	20	F1805-10030	30-00-05	83	16	F1805-12020	11	31	5
F1805-10016	63-00-02	411	20	F1805-10030	36	189	5	F1805-12020	22	57	6
F1805-10016	63-00-02	411	25	F1805-10030	46-01-01	239	15	F1805-12020	30-00-02	77	7
F1805-10016	63-00-02	411	37	F1805-10030	46-01-01	239	23	F1805-12020	30-00-05	83	10
F1805-10016	68-00-01	449	25	F1805-10030	55-00-01	261	3 02	F1805-12020	40-00-04	223	14
F1805-10020	25	65	27	F1805-10030	55-00-01	261	14	F1805-12020	43-00-03	233	3
F1805-10020	30-00-01	75	6	F1805-10030	55-00-02	263	1 09	F1805-12020	43-00-03	233	4
F1805-10020	30-00-02	77	6	F1805-10030	55-00-02	263	4	F1805-12020	43-00-03	233	7
F1805-10020	30-00-04	81	12	F1805-10030	55-00-02	263	12	F1805-12020	43-00-04	235	9
F1805-10020	30-00-05	83	9	F1805-10030	55-00-03	265	1 10	F1805-12020	48-00-04	257	38
F1805-10020	32-03-01	117	30	F1805-10030	55-00-03	265	4	F1805-12020	61-00-01	271	18
F1805-10020	32-03-02	121	38	F1805-10030	55-00-05	269	1 02	F1805-12020	61-03	385	20
F1805-10020	32-03-03	123	16	F1805-10030	61-02-12	377	51	F1805-12020	61-03	385	20
F1805-10020	32-03-04	129	30	F1805-10030	61-02-13	383	61	F1805-12020	71	461	3
F1805-10020	32-03-05	131	24	F1805-10030	62-01-01	399	24	F1805-12020	74-00-02	465	14
F1805-10020	32-03-06	133	8	F1805-10030	62-01-01	399	24	F1805-12020	74-00-03	467	14
F1805-10020	32-03-07	135	22	F1805-10030	62-01-02	403	24	F1805-12020	74-00-04	471	27
F1805-10020	36	189	11	F1805-10030	62-01-02	403	24	F1805-12025	05	13	12
F1805-10020	36-01	193	11	F1805-10030	63-00-02	409	11	F1805-12025	07-01-02	23	15
F1805-10020	42-05	227	3	F1805-10030	75-00-01	473	23	F1805-12025	07-01-02	25	25
F1805-10020	46-01-01	239	7	F1805-10035	35	187	1 20	F1805-12025	11	31	8
F1805-10020	46-01-02	241	15	F1805-10035	46-01-01	239	20	F1805-12025	11	31	17
F1805-10020	48-00-02	251	10	F1805-10040	51	259	29	F1805-12025	11	31	17
F1805-10020	48-00-03	255	10	F1805-10040	61-01-01	335	41	F1805-12025	11	33	31
F1805-10020	48-00-04	257	10	F1805-10040	61-01-02	339	45	F1805-12025	13-00-01	35	8
F1805-10020	62-00-01	389	7	F1805-10040	61-03	387	34	F1805-12025	13-00-02	37	8
F1805-10020	63-00-01	405	24	F1805-10040	87-05-01	481	16	F1805-12025	13-00-03	39	8
F1805-10020	68-00-01	447	15	F1805-10040	87-05-03	485	17	F1805-12025	25	63	13
F1805-10020	68-00-01	449	25	F1805-10045	21	55	1 03	F1805-12025	25	63	13
F1805-10020	74-00-02	465	6	F1805-10045	21	55	4 03	F1805-12025	25	65	49
F1805-10020	74-00-03	467	6	F1805-10045	51	259	12	F1805-12025	25	67	55
F1805-10025	07-01-02	25	40	F1805-10045	61-02-10	369	51	F1805-12025	25-01	69	7
F1805-10025	30-00-01	75	3	F1805-10045	61-02-11	373	52	F1805-12025	30-05	89	11
F1805-10025	30-00-02	77	3	F1805-10050	61-02-10	367	33	F1805-12025	36-01	193	14
F1805-10025	30-00-05	83	4	F1805-10050	61-02-11	371	15	F1805-12025	43-00-01	229	3
F1805-10025	30-05	89	4	F1805-10055	61-02-10	367	33	F1805-12025	43-00-04	235	3
F1805-10025	36	189	20	F1805-10055	61-02-11	371	15	F1805-12025	55-00-02	263	15
F1805-10025	36	191	29	F1805-10055	61-02-12	377	38	F1805-12025	55-00-03	265	7
F1805-10025	36-01	193	11	F1805-10055	61-02-12	377	38	F1805-12025	61-03	387	37

部品番号順索引

NUMERICAL PARTS INDEX

部品番号	グループ番号	頁	見出番号	部品番号	グループ番号	頁	見出番号	部品番号	グループ番号	頁	見出番号
PART NO.	GRP NO.	PAGE	REF-NO.	PART NO.	GRP NO.	PAGE	REF-NO.	PART NO.	GRP NO.	PAGE	REF-NO.
F1805-12025	62-01-01	399	22	F1805-12035	66-00-03	445	2	F1825-12030	07-01-02	23	13
F1805-12025	62-01-02	403	22	F1805-12035	66-00-03	445	2	F1825-12030	07-01-02	23	13
F1805-12025	68-00-01	449	23	F1805-12040	25	67	58	F1825-12030	07-01-02	23	13
F1805-12030	05	13	7	F1805-12045	13-00-03	39	4	F1825-12030	07-01-02	23	13
F1805-12030	07-01-02	23	14	F1805-12050	07-01-02	23	16	F1825-12030	07-01-02	25	20
F1805-12030	07-01-02	25	32	F1805-12050	07-01-02	25	16	F1825-12030	07-01-02	25	20
F1805-12030	13-00-01	35	9	F1805-12050	07-01-02	25	16	F1825-12030	07-01-02	25	34
F1805-12030	13-00-02	37	9	F1805-12050	13-00-01	35	17	F1825-12030	55-00-02	263	6
F1805-12030	13-00-03	39	9	F1805-12050	13-00-02	37	18	F1825-12035	25-01	69	15
F1805-12030	13-00-03	39	21	F1805-12050	13-00-03	39	18	F1825-12035	39-00-01	209	6
F1805-12030	23	61	20	F1825-06020	61-00-03	287	1 98	F2005-10020	30-00-01	75	7
F1805-12030	25	65	33	F1825-06020	61-00-05	301	1 98	F2005-10020	30-00-04	81	13
F1805-12030	25-01	69	11	F1825-06020	61-00-07	315	1 98	F2005-10020	33-00-01	137	4
F1805-12030	25-01	69	15	F1825-06020	61-00-09	329	1 98	F2005-10020	33-00-02	141	18
F1805-12030	30-00-02	77	12	F1825-08016	32-03-01	115	2	F2005-10030	30-00-01	75	3
F1805-12030	32-01-02	111	5	F1825-08016	32-03-02	121	2	F2005-10030	30-00-02	77	3
F1805-12030	36	189	2	F1825-08016	32-03-03	123	2	F2005-10035	30-00-01	75	3
F1805-12030	36	189	22	F1825-08016	32-03-04	127	2	F2005-10035	30-00-02	77	3
F1805-12030	46-01-02	241	8	F1825-08016	32-03-05	131	2	F2005-10035	30-00-04	81	9
F1805-12030	46-01-02	241	14	F1825-08016	32-03-06	133	2	F2005-10035	30-00-05	83	6
F1805-12030	46-01-03	245	7	F1825-08016	32-03-07	135	2	F2005-10035	75-00-01	473	17
F1805-12030	46-01-03	245	7	F1825-08025	40-00-01	213	1 08	F2005-10040	36-02-01	195	5
F1805-12030	48-00-01	249	3	F1825-08025	40-00-02	217	1 04	F2005-10040	36-02-02	201	7
F1805-12030	48-00-01	249	5	F1825-10020	36	189	10	F2005-10045	36-02-01	195	6
F1805-12030	48-00-01	249	10	F1825-10020	36-02-01	199	29	F2005-10045	36-02-02	201	8
F1805-12030	48-00-02	253	33	F1825-10020	36-02-02	201	22	F2005-10045	55-00-03	265	1 11
F1805-12030	48-00-03	255	32	F1825-10020	36-02-04	207	8	F2005-12040	74-00-02	465	24
F1805-12030	48-00-04	257	30	F1825-10025	62-00-01	389	5	F2005-12040	74-00-03	467	24
F1805-12030	48-00-04	257	36	F1825-10025	87-05-02	483	2	F2015-10045	55-00-02	263	1 10
F1805-12030	55-00-01	261	13	F1825-10025	87-05-03	485	21	F2300-04000	51	259	26
F1805-12030	55-00-02	263	19	F1825-10030	43-00-02	231	6	F2300-06000	63-00-02	411	42
F1805-12030	55-00-04	267	10	F1825-10030	46-01-01	239	7	F2300-06000	63-00-04	415	13
F1805-12030	55-00-05	269	10	F1825-10030	55-00-01	261	3 02	F2300-06000	63-00-05	419	12
F1805-12030	61-00-01	271	5	F1825-10030	55-00-03	265	1 14	F2300-06000	87	479	15
F1805-12030	62-00-01	389	4	F1825-10030	55-00-04	267	1 02	F2300-06000	87-05-01	481	7
F1805-12030	63-00-02	411	24	F1825-10030	55-00-04	267	2 02	F2300-06000	87-05-01	481	8
F1805-12030	66-00-02	441	12	F1825-10030	55-00-05	269	1 02	F2300-06000	87-05-02	483	6
F1805-12030	75-00-01	473	11	F1825-10065	04	11	25	F2300-06000	87-05-02	483	7
F1805-12035	13-00-01	35	4	F1825-10065	63-00-04	415	1	F2300-06000	87-05-02	483	7
F1805-12035	13-00-01	35	4	F1825-10065	63-00-05	419	1	F2300-06000	87-05-02	483	7
F1805-12035	13-00-02	37	4	F1825-10065	63-00-06	423	1	F2300-06000	87-05-03	485	7
F1805-12035	13-00-02	37	4	F1825-12025	07-01-02	25	29	F2300-06000	87-05-03	487	24
F1805-12035	25	65	33	F1825-12025	07-01-02	25	29	F2300-08000	25-05	73	6
F1805-12035	25-03	71	5	F1825-12025	36	191	31	F2300-08000	40-00-01	213	1 09
F1805-12035	32-01-01	109	14	F1825-12025	43-00-01	229	14	F2300-08000	40-00-02	217	1 05
F1805-12035	32-01-03	113	11	F1825-12025	43-00-03	233	8	F2300-08000	40-00-02	217	1 05
F1805-12035	39-00-01	209	6	F1825-12030	07-01-02	23	13	F2300-08000	40-00-03	221	1 05
F1805-12035	48-00-01	249	3	F1825-12030	07-01-02	23	13	F2300-08000	61-01-01	335	28
F1805-12035	66-00-01	439	2	F1825-12030	07-01-02	23	13	F2300-08000	61-01-02	339	47
F1805-12035	66-00-01	439	2	F1825-12030	07-01-02	23	13	F2300-08000	61-02-10	367	29
				F1825-12030	07-01-02	23	13	F2300-08000	61-02-10	369	42

部品番号順索引

NUMERICAL PARTS INDEX

部品番号 PART NO.	グループ番号 GRP NO.	頁 PAGE	見出 番号 REF-NO.	部品番号 PART NO.	グループ番号 GRP NO.	頁 PAGE	見出 番号 REF-NO.	部品番号 PART NO.	グループ番号 GRP NO.	頁 PAGE	見出 番号 REF-NO.
F2300-08000	61-02-10	369	42	F2305-30000	48-00-02	251	14	F2500-06000	61-00-03	287	1 99
F2300-08000	61-02-11	371	11	F2305-30000	48-00-03	255	14	F2500-06000	61-00-04	293	1 73
F2300-08000	61-02-12	377	31	F2305-30000	48-00-04	257	14	F2500-06000	61-00-05	297	1 42
F2300-08000	61-02-13	381	47	F2320-05000	87	479	17	F2500-06000	61-00-05	301	1 99
F2300-08000	63-00-03	413	9	F2320-08000	61-01-01	337	50	F2500-06000	61-00-06	307	1 73
F2300-08000	63-00-03	413	9	F2320-08000	61-01-02	339	28	F2500-06000	61-00-07	311	1 42
F2300-08000	63-00-04	415	23	F2320-12000	61-00-02	279	1 89	F2500-06000	61-00-07	315	1 99
F2300-08000	63-00-05	419	22	F2320-12000	61-00-03	283	1 36	F2500-06000	61-00-08	321	1 73
F2300-08000	66-00-02	441	21	F2320-12000	61-00-04	293	1 89	F2500-06000	61-00-09	325	1 42
F2300-08000	74-00-02	465	18	F2320-12000	61-00-05	297	1 36	F2500-06000	61-00-09	329	1 99
F2300-08000	74-00-03	467	18	F2320-12000	61-00-06	307	1 89	F2500-06000	87-05-02	483	3
F2300-08000	74-00-04	471	19	F2320-12000	61-00-07	311	1 36	F2500-06000	87-05-02	483	3
F2300-10000	30-05	89	6 06	F2320-12000	61-00-08	321	1 89	F2500-08000	25-05	73	8
F2300-10000	32-03-01	117	36	F2320-12000	61-00-09	325	1 36	F2500-08000	40-00-01	213	1 10
F2300-10000	32-03-01	117	36	F2320-14000	68-00-01	447	12	F2500-08000	40-00-02	217	1 06
F2300-10000	32-03-01	117	36	F2320-18000	68-00-01	447	12	F2500-08000	40-00-03	221	1 06
F2300-10000	32-03-02	121	23	F2325-08000	61-00-01	271	31	F2500-08000	61-01-02	339	48
F2300-10000	32-03-03	123	22	F2325-18000	23	61	18	F2500-08000	62-00-03	393	1 09
F2300-10000	32-03-04	127	9	F2325-24000	61-00-02	279	1 74	F2500-08000	62-00-03	393	2 09
F2300-10000	32-03-04	127	9	F2325-24000	61-00-03	287	2 01	F2500-08000	63-00-01	407	40
F2300-10000	39-00-01	209	1 03	F2325-24000	61-00-04	293	1 74	F2500-08000	63-00-01	407	41
F2300-10000	40-00-01	215	1 29	F2325-24000	61-00-05	301	2 01	F2500-08000	63-00-06	423	26
F2300-10000	51	259	15	F2325-24000	61-00-06	307	1 74	F2500-08000	66-00-02	441	19
F2300-10000	61-02-10	369	54	F2325-24000	61-00-07	315	2 01	F2500-10000	04	11	26
F2300-10000	61-02-11	373	55	F2325-24000	61-00-08	321	1 74	F2500-10000	30-00-04	81	21
F2300-10000	61-02-12	377	58	F2325-24000	61-00-09	329	2 01	F2500-10000	30-05	87	1 07
F2300-10000	61-02-13	383	66	F2325-30000	45	237	1 17	F2500-10000	30-05	87	2 07
F2300-10000	61-03	385	18	F2440-10000	39-00-02	211	6	F2500-10000	30-05	87	3 07
F2300-10000	61-03	385	18	F2445-08000	61-01-01	335	28	F2500-10000	30-05	89	5
F2300-10000	62-01-01	399	28	F2445-08000	61-01-02	339	46	F2500-10000	32-03-01	115	20
F2300-10000	62-01-02	403	28	F2445-08000	63-00-03	413	9	F2500-10000	32-03-01	115	20
F2300-10000	63-00-02	411	29	F2445-08000	63-00-03	413	9	F2500-10000	32-03-01	117	27
F2300-10000	75-00-01	473	16	F2445-08000	63-00-04	417	29	F2500-10000	32-03-01	117	32
F2300-10000	92	495	11	F2445-08000	63-00-05	421	28	F2500-10000	32-03-01	119	49
F2300-12000	11	33	19	F2445-08000	63-00-06	423	17	F2500-10000	32-03-01	119	50
F2300-12000	25	63	12	F2445-10000	32-01-01	109	4	F2500-10000	32-03-02	121	21
F2300-12000	25	65	38	F2445-10000	61-00-01	271	26	F2500-10000	32-03-02	121	24
F2300-12000	43-00-01	229	6	F2445-10000	61-01-01	333	3	F2500-10000	32-03-02	121	35
F2300-12000	45	237	6	F2445-10000	61-01-02	339	3	F2500-10000	32-03-02	121	40
F2300-18000	14-00-02	43	10	F2445-12000	32-01-02	111	13	F2500-10000	32-03-03	123	8
F2305-08000	63-00-01	405	36	F2445-12000	32-03-03	125	36	F2500-10000	32-03-03	123	13
F2305-08000	63-00-01	405	37	F2445-12000	33-00-01	137	3	F2500-10000	32-03-03	123	18
F2305-08000	74-00-01	463	18 01	F2445-12000	33-00-02	141	1	F2500-10000	32-03-03	125	46
F2305-10000	04	9	9	F2460-22000	25-01	69	4	F2500-10000	32-03-03	125	47
F2305-12000	04	9	11 01	F2500-04000	51	259	28	F2500-10000	32-03-04	127	20
F2305-14000	61-02-10	365	2	F2500-06000	40-00-02	219	1 37	F2500-10000	32-03-04	129	27
F2305-14000	61-02-11	371	2	F2500-06000	40-00-02	219	1 52	F2500-10000	32-03-04	129	32
F2305-14000	61-02-12	375	2	F2500-06000	40-00-03	221	1 32	F2500-10000	32-03-04	129	35
F2305-14000	61-02-13	379	2	F2500-06000	61-00-02	279	1 73	F2500-10000	32-03-04	129	47
F2305-16000	91-00-02	493	35 03	F2500-06000	61-00-03	283	1 42	F2500-10000	32-03-05	131	18

部品番号順索引

NUMERICAL PARTS INDEX

部品番号 PART NO.	グループ番号 GRP NO.	頁 PAGE-NO.	見出番 REF-NO.	部品番号 PART NO.	グループ番号 GRP NO.	頁 PAGE-NO.	見出番 REF-NO.	部品番号 PART NO.	グループ番号 GRP NO.	頁 PAGE-NO.	見出番 REF-NO.
F2500-10000	32-03-05	131	26	F2500-12000	43-00-03	233	5	F2515-08000	63-00-05	421	27
F2500-10000	32-03-06	133	5	F2500-12000	43-00-03	233	9	F2515-08000	63-00-06	423	12
F2500-10000	32-03-06	133	10	F2500-12000	51	259	9	F2515-08000	63-00-06	423	27
F2500-10000	32-03-07	135	17	F2500-12000	61-00-01	271	19	F2515-08000	63-00-06	423	32
F2500-10000	32-03-07	135	24	F2500-12000	63-00-04	417	30	F2515-08000	66-00-02	441	20
F2500-10000	39-00-01	209	1 05	F2500-12000	63-00-05	421	29	F2515-08000	74-00-01	463	18 02
F2500-10000	40-00-01	215	1 30	F2500-12000	63-00-06	423	10	F2515-08000	74-00-02	465	9
F2500-10000	40-00-01	215	1 38	F2500-12000	66-00-02	441	15	F2515-08000	74-00-02	465	17
F2500-10000	40-00-02	219	1 55	F2500-12000	68-00-01	449	35	F2515-08000	74-00-03	467	9
F2500-10000	40-00-03	221	1 39	F2500-12000	71	461	4	F2515-08000	74-00-03	467	17
F2500-10000	40-00-04	223	21	F2500-16000	25	65	50	F2515-08000	74-00-04	471	20
F2500-10000	55-00-01	261	3 03	F2500-16000	33-00-01	139	18	F2515-10000	21	55	1 04
F2500-10000	55-00-01	261	9	F2500-16000	33-00-02	141	12	F2515-10000	30-05	87	1 08
F2500-10000	55-00-02	263	3	F2500-16000	33-00-03	143	19	F2515-10000	30-05	87	2 08
F2500-10000	55-00-05	269	1 03	F2500-22000	25-01	69	5	F2515-10000	30-05	87	3 08
F2500-10000	55-00-05	269	6	F2515-04000	51	259	27	F2515-10000	30-05	89	6 07
F2500-10000	61-00-01	271	21	F2515-06000	40-00-02	219	1 41	F2515-10000	32-03-01	115	19
F2500-10000	61-00-01	271	24	F2515-06000	40-00-02	219	1 51	F2515-10000	32-03-01	115	19
F2500-10000	61-02-10	367	36	F2515-06000	40-00-03	221	1 36	F2515-10000	32-03-01	117	26
F2500-10000	61-02-10	367	36	F2515-06000	63-00-02	411	43	F2515-10000	32-03-01	117	26
F2500-10000	61-02-10	369	52	F2515-06000	63-00-04	415	11	F2515-10000	32-03-02	121	19
F2500-10000	61-02-11	371	16	F2515-06000	63-00-05	419	10	F2515-10000	32-03-02	121	34
F2500-10000	61-02-11	371	16	F2515-06000	87	479	16	F2515-10000	32-03-02	121	34
F2500-10000	61-02-11	373	53	F2515-06000	87-05-01	481	6	F2515-10000	32-03-03	123	7
F2500-10000	61-03	385	12	F2515-06000	87-05-01	481	17	F2515-10000	32-03-03	123	12
F2500-10000	61-03	385	12	F2515-06000	87-05-02	483	4	F2515-10000	32-03-04	127	19
F2500-10000	61-03	385	16	F2515-06000	87-05-02	483	14	F2515-10000	32-03-04	129	26
F2500-10000	62-01-01	399	26	F2515-06000	87-05-02	483	14	F2515-10000	32-03-05	131	13
F2500-10000	62-01-01	399	26	F2515-06000	87-05-03	485	18	F2515-10000	32-03-05	131	17
F2500-10000	62-01-02	403	26	F2515-06000	87-05-03	487	32	F2515-10000	32-03-06	133	4
F2500-10000	62-01-02	403	26	F2515-08000	25-05	73	7	F2515-10000	32-03-06	133	20
F2500-10000	63-00-02	409	13	F2515-08000	30-05	87	1 14	F2515-10000	32-03-06	133	24
F2500-10000	63-00-02	411	27	F2515-08000	30-05	87	2 14	F2515-10000	32-03-06	133	25
F2500-10000	68-00-01	447	18	F2515-08000	30-05	89	3 14	F2515-10000	32-03-07	135	12
F2500-10000	68-00-01	449	26	F2515-08000	61-01-01	333	14	F2515-10000	32-03-07	135	16
F2500-10000	75-00-01	473	25	F2515-08000	61-01-01	333	19	F2515-10000	33-00-01	137	14
F2500-12000	13-00-01	35	19	F2515-08000	61-01-01	335	27	F2515-10000	33-00-02	141	8
F2500-12000	13-00-02	37	20	F2515-08000	61-01-02	339	19	F2515-10000	33-00-03	143	15
F2500-12000	30-05	89	7	F2515-08000	61-01-02	339	27	F2515-10000	35	187	1 23
F2500-12000	32-03-01	119	46	F2515-08000	61-02-10	367	28	F2515-10000	36	189	7
F2500-12000	32-03-02	121	32	F2515-08000	61-02-11	371	10	F2515-10000	36	189	18
F2500-12000	32-03-03	125	40	F2515-08000	61-02-12	377	30	F2515-10000	36	189	18
F2500-12000	32-03-04	127	16	F2515-08000	61-02-13	379	13	F2515-10000	36	189	18
F2500-12000	32-03-05	131	8	F2515-08000	62-00-03	393	1 08	F2515-10000	36-02-01	197	11
F2500-12000	32-03-07	135	8	F2515-08000	62-00-03	393	2 08	F2515-10000	36-02-01	197	11
F2500-12000	39-00-01	209	7	F2515-08000	63-00-01	405	38	F2515-10000	36-02-01	199	26
F2500-12000	40-00-01	213	1 24	F2515-08000	63-00-01	405	39	F2515-10000	36-02-02	201	9
F2500-12000	40-00-02	217	1 24	F2515-08000	63-00-03	413	3	F2515-10000	36-02-02	201	14
F2500-12000	40-00-03	221	1 24	F2515-08000	63-00-03	413	8	F2515-10000	39-00-01	209	1 04
F2500-12000	40-00-04	223	7	F2515-08000	63-00-03	413	18	F2515-10000	39-00-02	211	7
				F2515-08000	63-00-03	413	18	F2515-10000	40-00-01	215	1 31
				F2515-08000	63-00-04	415	28	F2515-10000	40-00-01	215	1 37

部品番号順索引

NUMERICAL PARTS INDEX

部品番号 PART NO.	グループ番号 GRP NO.	頁 PAGE	見出番号 REF-NO.	部品番号 PART NO.	グループ番号 GRP NO.	頁 PAGE	見出番号 REF-NO.	部品番号 PART NO.	グループ番号 GRP NO.	頁 PAGE	見出番号 REF-NO.
F2515-10000	40-00-02	219	1 56	F2515-12000	32-03-02	121	33	F2515-12000	68-00-01	447	10
F2515-10000	40-00-03	221	1 40	F2515-12000	32-03-03	125	48	F2515-12000	74-00-02	465	27
F2515-10000	40-00-04	223	20	F2515-12000	32-03-04	129	36	F2515-12000	74-00-03	467	27
F2515-10000	48-00-02	253	32 02	F2515-12000	32-03-05	131	9	F2515-12000	74-00-03	469	35
F2515-10000	48-00-03	255	30 02	F2515-12000	32-03-07	135	9	F2515-12000	75-00-01	473	3
F2515-10000	48-00-04	257	29 02	F2515-12000	33-00-01	137	10	F2515-12000	75-00-01	473	8
F2515-10000	55-00-01	261	8	F2515-12000	33-00-02	141	7	F2515-12000	75-00-01	473	13
F2515-10000	55-00-01	261	8	F2515-12000	33-00-03	143	11	F2515-12000	87	479	5
F2515-10000	55-00-02	263	2	F2515-12000	33-00-03	143	24	F2515-12000	87-05-02	483	8
F2515-10000	55-00-05	269	5	F2515-12000	35	187	3	F2515-12000	87-05-03	487	25
F2515-10000	61-00-01	271	25	F2515-12000	36	189	11	F2515-14000	61-00-01	273	39
F2515-10000	61-01-01	333	2	F2515-12000	36	189	13	F2515-14000	61-00-02	279	1 75
F2515-10000	61-02-10	367	35	F2515-12000	36-01	193	7	F2515-14000	61-00-03	287	2 02
F2515-10000	61-02-10	369	53	F2515-12000	39-00-02	211	9	F2515-14000	61-00-04	293	1 75
F2515-10000	61-02-10	369	60	F2515-12000	40-00-01	213	1 25	F2515-14000	61-00-05	301	2 02
F2515-10000	61-02-11	373	54	F2515-12000	40-00-02	217	1 25	F2515-14000	61-00-06	307	1 75
F2515-10000	61-02-11	373	61	F2515-12000	40-00-03	221	1 25	F2515-14000	61-00-07	315	2 02
F2515-10000	61-02-12	377	40	F2515-12000	40-00-04	223	6	F2515-14000	61-00-08	321	1 75
F2515-10000	61-02-12	377	57	F2515-12000	43-00-01	229	7	F2515-14000	61-00-09	329	2 02
F2515-10000	61-02-13	379	22	F2515-12000	43-00-02	231	10	F2515-14000	61-01-01	337	49
F2515-10000	61-02-13	383	65	F2515-12000	45	237	5	F2515-14000	61-01-02	339	37
F2515-10000	61-03	387	33	F2515-12000	46-01-02	241	5	F2515-14000	62-01-01	397	19
F2515-10000	61-03	387	33	F2515-12000	46-01-03	245	4	F2515-14000	62-01-02	403	19
F2515-10000	62-01-01	399	27	F2515-12000	46-01-04	247	6	F2515-16000	07-01-02	23	5
F2515-10000	62-01-02	403	27	F2515-12000	48-00-02	251	4	F2515-16000	11	31	16
F2515-10000	63-00-02	411	28	F2515-12000	48-00-02	251	20	F2515-16000	25	63	15
F2515-10000	63-00-02	411	36	F2515-12000	48-00-02	251	20	F2515-16000	33-00-01	139	17
F2515-10000	68-00-01	447	17	F2515-12000	48-00-02	253	36	F2515-16000	33-00-02	141	11
F2515-10000	74-00-01	463	13	F2515-12000	48-00-03	255	4	F2515-16000	33-00-03	143	18
F2515-10000	75-00-01	473	15	F2515-12000	48-00-03	255	20	F2515-16000	33-00-03	143	27
F2515-10000	87-05-02	483	4	F2515-12000	48-00-04	257	4	F2515-16000	46-01-01	239	19
F2515-10000	92	495	10	F2515-12000	48-00-04	257	20	F2515-20000	07-01-02	23	3
F2515-12000	04	9	15	F2515-12000	51	259	8	F2515-20000	14-00-01	41	5
F2515-12000	05	13	5	F2515-12000	51	259	18	F2515-20000	14-00-01	41	9
F2515-12000	07-01-02	25	22	F2515-12000	61-00-01	271	9	F2515-20000	14-00-02	43	5
F2515-12000	07-01-02	25	27	F2515-12000	61-00-01	271	12	F2515-20000	14-00-02	43	11
F2515-12000	07-01-02	25	27	F2515-12000	61-00-01	273	44	F2515-22000	22	57	4
F2515-12000	11	33	20	F2515-12000	61-01-01	335	44	F2515-24000	61-00-02	279	1 76
F2515-12000	11	33	30	F2515-12000	61-01-02	339	39	F2515-24000	61-00-04	293	1 76
F2515-12000	11	33	32	F2515-12000	61-02-11	373	59	F2515-24000	61-00-06	307	1 76
F2515-12000	22	57	8	F2515-12000	61-02-13	381	54	F2515-24000	61-00-08	321	1 76
F2515-12000	23	59	5	F2515-12000	62-01-01	397	8	F2515-24000	75-00-01	473	20
F2515-12000	25	63	11	F2515-12000	62-01-02	401	8	F2515-30000	25-03	71	8
F2515-12000	25	65	25	F2515-12000	63-00-01	405	11	F2515-30000	45	237	1 18
F2515-12000	25	65	37	F2515-12000	63-00-02	411	33	F2846-05000	20	53	2 01
F2515-12000	25	65	44	F2515-12000	63-00-04	415	19	F2846-06000	04	11	27
F2515-12000	25-03	71	4	F2515-12000	63-00-05	419	18	F2846-06000	07-01-01	19	23 01
F2515-12000	32-01-01	109	13	F2515-12000	63-00-06	423	9	F2846-06000	61-01-01	333	12
F2515-12000	32-01-03	113	10	F2515-12000	66-00-02	441	11	F2846-08000	07-00-01	15	18
F2515-12000	32-03-01	119	51	F2515-12000	68-00-01	447	3	F2846-08000	07-00-02	17	4

部品番号順索引

NUMERICAL PARTS INDEX

部品番号 PART NO.	グループ番号 GRP NO.	頁 PAGE	見出 番号 REF-NO.	部品番号 PART NO.	グループ番号 GRP NO.	頁 PAGE	見出 番号 REF-NO.	部品番号 PART NO.	グループ番号 GRP NO.	頁 PAGE	見出 番号 REF-NO.
F2846-08000	23	59	16	F3150-00800	61-00-02	279	1 79	F3153-06000	48-00-01	249	9
F2846-08000	61-02-10	369	57	F3150-00800	61-00-04	293	1 79	F3153-06000	48-00-02	253	34
F2846-10000	61-02-10	369	57	F3150-00800	61-00-06	307	1 79	F3153-06000	94-00-02	507	1 37
F2846-10000	61-02-11	373	48	F3150-00800	61-00-08	321	1 79	F3153-06000	94-00-02	507	1 37
F2846-10000	61-02-12	377	47	F3150-00900	40-00-02	219	1 46	F3153-06500	46-01-01	239	4
F2846-10000	61-02-13	383	57	F3150-01100	40-00-01	215	1 28	F3153-06500	94-00-02	507	1 38
F2846-12000	05	13	3	F3150-01100	40-00-02	219	1 28	F3153-07500	25	63	17
F2846-12000	05	13	10	F3150-01100	40-00-04	223	23	F3153-07500	46-01-02	241	23
F2846-12000	07-00-01	15	5	F3150-01400	62-00-03	393	1 05	F3153-07500	46-01-02	241	23
F2846-12000	07-00-01	15	15	F3150-01400	62-00-03	393	2 05	F3153-07500	46-01-03	245	16
F2846-12000	07-00-02	17	15	F3150-01400	94-00-02	507	1 31	F3153-07500	46-01-03	245	16
F2846-12000	23	59	3	F3150-02000	04	11	17	F3153-07500	94-00-01	501	1 12
F2846-12000	25	63	1 01	F3150-02000	94-00-01	499	1 02	F3153-07500	94-00-02	509	1 58
F2846-12000	25-01	69	8	F3150-02200	07-00-01	15	2 01	F3153-09500	25-01	69	10
F2846-12000	75-00-01	473	4	F3150-02200	61-01-01	333	5	F3153-09500	74-00-01	463	2
F2846-18000	11	29	1 01	F3150-02200	94-00-01	503	1 52	F3153-09500	94-00-01	501	1 13
F2846-18000	11	31	2 01	F3150-02400	40-00-02	219	1 36	F3153-10500	45	237	2
F2846-18000	11	31	3 01	F3150-02600	61-02-10	365	7	F3153-10500	75-00-02	475	1 37
F2846-20000	07-00-01	15	14	F3150-02600	61-02-11	371	7	F3153-10500	94-00-02	507	1 39
F2846-20000	07-00-02	17	14	F3150-02600	61-02-12	375	7	F3153-14500	63-00-01	405	9
F2846-20000	20	53	2 02	F3150-02600	61-02-13	379	7	F3153-14500	63-00-04	415	16
F2846-20000	22	57	10	F3150-02600	94-00-02	507	1 33	F3153-14500	63-00-05	419	15
F2870-07025	25-03	71	7	F3150-03400	61-02-10	365	6	F3153-14500	94-00-02	507	1 40
F2870-07025	25-03	71	7	F3150-03400	61-02-11	371	6	F3153-17000	45	237	1 11
F2870-07025	48-00-02	251	11	F3150-03400	61-02-12	375	6	F3153-17000	94-00-02	507	1 41
F2870-07025	48-00-03	255	11	F3150-03400	61-02-13	379	6	F3153-25000	94-00-01	501	1 17
F2870-07025	48-00-04	257	11	F3150-03400	94-00-01	499	1 05	F3153-29000	48-00-01	249	2
F2870-07025	61-00-02	279	1 77	F3150-03400	94-00-02	509	1 57	F3153-29000	48-00-02	251	2
F2870-07025	61-00-03	287	2 04	F3150-03500	94-00-02	507	1 44	F3153-29000	94-00-02	507	1 42
F2870-07025	61-00-04	293	1 77	F3150-04200	61-02-10	365	4	F3156-02500	61-02-11	373	38
F2870-07025	61-00-05	301	2 04	F3150-04200	61-02-11	371	4	F3156-02500	74-00-01	463	15
F2870-07025	61-00-06	307	1 77	F3150-04200	94-00-02	507	1 34	F3156-02500	94-00-02	507	1 43
F2870-07025	61-00-07	315	2 04	F3150-04400	39-00-01	209	5	F3156-03000	33-00-01	137	6
F2870-07025	61-00-08	321	1 77	F3150-04400	94-00-02	507	1 35	F3156-03000	33-00-02	141	4
F2870-07025	61-00-09	329	2 04	F3150-07000	46-01-02	241	23	F3156-03000	39-00-01	209	1 06
F2870-10032	25	65	29	F3150-07000	46-01-03	245	16	F3156-03000	39-00-02	211	4
F2870-10032	25-03	71	18	F3150-07000	94-00-02	509	1 67	F3156-03000	40-00-01	215	1 27
F2870-10032	45	237	1 16	F3153-03500	61-00-02	279	1 80	F3156-03000	40-00-04	223	1
F2870-10032	68-00-01	449	36	F3153-03500	61-00-04	293	1 80	F3156-03000	94-00-01	501	1 20
F2882-20000	51	259	20	F3153-03500	61-00-06	307	1 80	F3156-03000	94-00-02	509	1 59
F3003-01831	25-01	69	9	F3153-03500	61-00-08	321	1 80	F3156-03000	94-00-02	509	1 59
F3003-01831	94-00-03	511	1 01	F3153-04000	04	11	16	F3156-03500	36	189	25
F3012-03823	94-00-03	511	1 11	F3153-04000	94-00-01	499	1 08	F3156-03500	36-01	193	9
F3012-05223	48-00-02	251	7	F3153-04500	48-00-01	249	7	F3156-03500	40-00-01	213	1 07
F3012-05223	48-00-03	255	7	F3153-04500	94-00-02	507	1 36	F3156-03500	40-00-01	215	1 27
F3012-05223	48-00-04	257	7	F3153-05500	46-01-04	247	4	F3156-03500	40-00-02	217	1 10
F3012-05223	94-00-03	511	1 02	F3153-06000	46-01-01	239	22	F3156-03500	40-00-02	217	1 27
F3015-06523	25	65	41	F3153-06000	46-01-02	241	20	F3156-03500	40-00-04	223	9
F3015-06523	94-00-03	511	1 03	F3153-06000	46-01-03	245	13	F3156-03500	40-00-04	223	9
F3019-03523	94-00-03	511	1 04	F3153-06000	48-00-01	249	6	F3156-03500	61-00-02	279	1 80



部品番号順索引

NUMERICAL PARTS INDEX

部品番号 PART NO.	グループ番号 GRP NO.	頁 PAGE	見出 番号 REF-NO.	部品番号 PART NO.	グループ番号 GRP NO.	頁 PAGE	見出 番号 REF-NO.	部品番号 PART NO.	グループ番号 GRP NO.	頁 PAGE	見出 番号 REF-NO.
F3156-03500	61-00-03	287	2 07	F3156-08000	94-00-02	509	1 61	F4202-10000	75-00-02	477	1 53
F3156-03500	61-00-04	293	1 80	F3156-08500	36-01	193	5	F4202-12000	74-00-01	463	21
F3156-03500	61-00-05	301	2 07	F3156-08500	75-00-02	475	1 32	F4202-14000	61-02-01	341	1 03
F3156-03500	61-00-06	307	1 80	F3156-08500	94-00-02	507	1 49	F4202-14000	61-02-03	347	1 03
F3156-03500	61-00-07	315	2 07	F3156-09500	25-01	69	10	F4202-14000	61-02-05	353	1 03
F3156-03500	61-00-08	321	1 80	F3156-09500	74-00-01	463	2	F4202-14000	74-00-04	471	3
F3156-03500	61-00-09	329	2 07	F3156-09500	94-00-01	501	1 13	F4202-14000	94-00-02	507	1 52
F3156-03500	94-00-02	507	1 44	F3156-10000	40-00-02	219	1 57	F4202-16000	74-00-04	471	5
F3156-04000	36-01	193	4	F3156-12000	30-00-01	75	12	F4202-20000	74-00-04	471	26
F3156-04000	40-00-01	213	1 26	F3156-12000	94-00-01	501	1 30	F4202-27000	32-00-01	93	26
F3156-04000	40-00-02	217	1 26	F3156-12500	25	65	42	F4202-27000	32-01-01	109	10
F3156-04000	94-00-02	507	1 45	F3156-12500	94-00-01	503	1 31	F4202-27000	74-00-02	465	21
F3156-04500	23	59	7	F3156-14500	35	187	4	F4202-27000	74-00-03	467	21
F3156-04500	48-00-01	249	7	F3156-14500	63-00-01	405	9	F4202-27000	94-00-01	503	1 35
F3156-04500	94-00-01	501	1 23	F3156-14500	63-00-04	415	16	F4300-00800	51	259	32
F3156-04500	94-00-02	507	1 36	F3156-14500	63-00-05	419	15	F4300-01400	46-01-02	241	33
F3156-05000	36	189	24	F3156-14500	94-00-02	507	1 40	F4521-12000	36-02-02	201	4
F3156-05000	45	237	1 15	F3156-14500	94-00-02	507	1 50	F4530-08000	74-00-04	471	2
F3156-05000	94-00-02	507	1 46	F3156-16000	94-00-02	507	1 51	F4530-12000	11	33	26
F3156-06000	13-00-01	35	7	F3156-29000	48-00-01	249	2	F4540-06300	07-01-01	19	17
F3156-06000	13-00-02	37	7	F3156-29000	48-00-02	251	2	F4540-06300	07-01-01	19	18
F3156-06000	23	59	9	F3156-29000	94-00-02	507	1 42	F4540-06300	25	63	18
F3156-06000	36	189	14	F3200-01700	61-01-01	335	42	F4540-06300	36-02-03	205	3
F3156-06000	48-00-01	249	9	F3200-01700	61-01-02	339	6	F4540-06300	40-00-04	223	11
F3156-06000	48-00-02	253	34	F3200-02500	61-02-11	373	39	F4540-06300	61-03	387	22
F3156-06000	94-00-01	501	1 25	F3200-02500	61-02-13	381	45	F4540-06300	63-00-01	407	47
F3156-06000	94-00-01	501	1 25	F3200-02500	63-00-01	405	28	F4540-06300	63-00-02	411	26
F3156-06000	94-00-02	509	1 60	F3200-05500	45	237	1 20	F4540-08000	39-00-01	209	8
F3156-06000	94-00-02	509	1 68	F3202-01400	40-00-02	219	1 49	F4540-08000	40-00-04	223	12
F3156-06500	36	189	15	F3202-03000	61-01-01	335	39	F4540-08000	61-00-01	271	15
F3156-06500	36	189	15	F3202-03000	61-01-02	339	43	F4540-10000	07-01-01	19	15
F3156-06500	94-00-02	507	1 47	F3202-03000	87-05-01	481	14	F4540-10000	61-03	387	24
F3156-07500	35	187	5	F3202-03000	87-05-03	485	15	F4540-10000	62-01-01	397	5
F3156-07500	35	187	5	F3202-03200	61-01-01	333	16	F4540-10000	62-01-01	397	5
F3156-07500	35	187	5	F3202-03200	61-01-02	339	16	F4540-10000	62-01-02	401	5
F3156-07500	94-00-02	507	1 48	F3202-03500	74-00-01	463	9	F4540-10000	62-01-02	401	5
F3156-08000	13-00-01	35	2	F3202-04700	63-00-01	405	30	F4540-10000	63-00-01	407	45
F3156-08000	13-00-02	37	2	F3202-05200	63-00-01	405	29	F4540-12000	07-01-02	25	26
F3156-08000	36	189	3	F3202-07000	17	45	4	F4540-12000	74-00-02	465	29
F3156-08000	36	189	14	F3202-10000	25-03	71	13	F4540-12000	74-00-03	467	29
F3156-08000	36-01	193	13	F3202-12000	45	237	1 08	F4540-15000	36-02-03	205	7
F3156-08000	61-00-02	279	1 81	F3204-00400	74-00-01	463	6 01	F4540-20000	61-03	387	27
F3156-08000	61-00-03	287	2 08	F4001-12030	51	259	14	F4540-20000	62-01-01	397	4
F3156-08000	61-00-04	293	1 81	F4002-05100	51	259	31	F4540-20000	62-01-02	401	4
F3156-08000	61-00-05	301	2 08	F4010-06100	46-01-02	241	32	F4540-20000	74-00-02	465	3
F3156-08000	61-00-06	307	1 81	F4010-76025	43-00-01	229	15	F4540-20000	74-00-03	467	3
F3156-08000	61-00-07	315	2 08	F4010-76025	43-00-04	235	4	F4540-20000	74-00-03	467	3
F3156-08000	61-00-08	321	1 81	F4110-10000	61-03	385	4	F4560-06300	25	63	18
F3156-08000	61-00-09	329	2 08	F4110-10000	61-03	385	4	F4560-06300	63-00-01	407	43
F3156-08000	94-00-01	501	1 28	F4202-10000	74-00-04	471	7	F4560-06300	63-00-01	407	44



部品番号順索引

NUMERICAL PARTS INDEX

部品番号 PART NO.	グループ番号 GRP NO.	頁 PAGE	見出番号 REF-NO.	部品番号 PART NO.	グループ番号 GRP NO.	頁 PAGE	見出番号 REF-NO.	部品番号 PART NO.	グループ番号 GRP NO.	頁 PAGE	見出番号 REF-NO.
F4560-08000	39-00-01	209	8	F5005-21001	46-01-03	245	20	F8001-40014	61-02-02	345	1 15
F4560-08000	40-00-04	223	12	F5005-21001	46-01-04	247	1	F8001-40014	61-02-03	349	1 15
F4560-10000	61-00-01	271	16	F5005-33001	40-00-01	213	1 04	F8001-40014	61-02-04	351	1 15
F4560-10000	62-01-01	397	6	F5005-33001	40-00-01	213	1 04	F8001-40014	61-02-05	353	1 15
F4560-10000	62-01-02	401	6	F5005-33001	40-00-01	213	1 13	F8001-40014	61-02-06	357	1 15
F4560-10000	63-00-01	407	45	F5005-33001	40-00-02	217	1 07	F8001-40014	61-02-07	359	1 15
F4560-10000	63-00-01	407	46	F5006-10000	07-01-01	19	2	F8001-40014	61-02-08	361	1 15
F4610-10000	36-02-03	205	4	F5006-10000	07-01-01	19	16	F8001-40014	61-02-09	363	1 15
F4610-12000	74-00-01	463	22	F5006-10000	07-01-02	25	39	F8005-06411	48-00-02	251	5
F4610-14000	61-00-02	279	1 83	F5006-10000	30-05	89	9	F8005-06411	48-00-03	255	5
F4610-14000	61-00-04	293	1 83	F5006-10000	32-00-01	93	25	F8005-06411	48-00-04	257	5
F4610-14000	61-00-06	307	1 83	F5006-10000	32-00-02	95	14	F8006-06204	63-00-01	405	27
F4610-14000	61-00-08	321	1 83	F5006-10000	32-00-03	99	30	F8006-06205	63-00-01	405	26
F4610-14000	61-03	387	25	F5006-10000	32-00-07	107	31	F8006-06207	75-00-02	475	1 41
F4610-14000	62-00-01	389	1	F5006-10000	32-01-01	109	8	F8006-06210	25-03	71	14
F4610-14000	63-00-02	409	14	F5006-10000	32-01-02	111	2	F8007-06200	61-01-01	335	38
F4610-14000	63-00-02	411	38	F5006-10000	32-01-03	113	5	F8007-06200	61-01-02	339	42
F4610-14000	74-00-04	471	1	F5006-10000	40-00-04	223	17	F8007-06200	87-05-01	481	13
F4610-16000	74-00-04	471	4	F5006-10000	40-00-04	223	24	F8007-06200	87-05-03	485	14
F5000-12000	61-00-02	279	1 84	F5006-10000	40-00-04	223	24	F8007-06201	61-01-01	333	15
F5000-12000	61-00-03	287	2 11	F5006-10000	46-01-01	239	25	F8007-06201	61-01-02	339	15
F5000-12000	61-00-04	293	1 84	F5006-10000	55-00-01	261	4	F8010-06309	25-03	71	10
F5000-12000	61-00-05	301	2 11	F5006-10000	55-00-04	267	3	F8010-06310	25	65	45
F5000-12000	61-00-06	307	1 84	F5006-10000	55-00-05	269	2	F8010-06310	45	237	1 09
F5000-12000	61-00-07	315	2 11	F5006-13000	32-00-04	101	7	F8010-06310	45	237	1 10
F5000-12000	61-00-08	321	1 84	F5006-13000	32-00-05	103	6	F8010-06311	45	237	1 10
F5000-12000	61-00-09	329	2 11	F5006-13000	32-00-06	105	12	F8010-06311	48-00-02	251	6
F5000-16000	13-00-01	35	15	F5006-13000	32-00-07	107	35	F8010-06311	48-00-03	255	6
F5000-16000	13-00-02	37	15	F5006-21000	13-00-02	37	17	F8010-06311	48-00-04	257	6
F5000-16000	13-00-03	39	15	F5006-21000	13-00-03	39	17	F8143-32207	61-00-02	279	1 85
F5000-16000	46-01-02	241	25	F5006-21000	25	67	51	F8143-32207	61-00-03	287	2 12
F5000-16000	46-01-03	245	18	F5006-26000	13-00-01	35	14	F8143-32207	61-00-04	293	1 85
F5000-20000	11	33	25	F5006-26000	13-00-02	37	14	F8143-32207	61-00-05	301	2 12
F5000-20000	11	33	25	F5006-26000	13-00-03	39	14	F8143-32207	61-00-06	307	1 85
F5000-20000	13-00-01	35	12	F5006-26000	35	187	8	F8143-32207	61-00-07	315	2 12
F5000-20000	13-00-01	35	12	F5006-26000	36	189	23	F8143-32207	61-00-08	321	1 85
F5000-20000	13-00-02	37	12	F5014-65000	48-00-01	249	11	F8143-32207	61-00-09	329	2 12
F5000-20000	13-00-02	37	12	F8000-08000	61-00-03	283	1 40	F8662-21000	92	495	2
F5000-20000	13-00-02	37	12	F8000-08000	61-00-05	297	1 40	F8665-02100	66-00-03	445	6
F5000-20000	13-00-03	39	12	F8000-08000	61-00-07	311	1 40	F8665-02100	92	495	1
F5000-36000	13-00-01	35	10	F8000-08000	61-00-09	325	1 40	F8665-02100	92	495	1
F5000-36000	13-00-02	37	10	F8001-30014	61-02-01	343	1 14	F9600-07008	91-00-01	489	1 01
F5000-36000	13-00-03	39	10	F8001-30014	61-02-02	345	1 14	F9600-10012	91-00-01	489	1 02
F5005-10001	40-00-01	213	1 14	F8001-30014	61-02-03	349	1 14	F9600-14017	91-00-01	489	1 03
F5005-10001	40-00-02	217	1 14	F8001-30014	61-02-04	351	1 14	F9600-19022	91-00-01	489	1 04
F5005-10001	40-00-03	221	1 13	F8001-30014	61-02-05	353	1 14	F9600-24027	91-00-01	489	1 05
F5005-10001	45	237	1 19	F8001-30014	61-02-06	357	1 14	F9600-30032	91-00-01	489	1 06
F5005-21001	40-00-01	213	1 05	F8001-30014	61-02-07	359	1 14	F9600-36041	91-00-01	489	1 07
F5005-21001	40-00-01	213	1 14	F8001-30014	61-02-08	361	1 14	F9611-15000	91-00-02	491	10
F5005-21001	40-00-02	217	1 08	F8001-30014	61-02-09	363	1 14	F9614-17000	91-00-01	489	1 08
F5005-21001	46-01-02	241	27	F8001-40014	61-02-01	343	1 15	F9614-22000	91-00-01	489	1 09

部品番号順索引

NUMERICAL PARTS INDEX

部品番号 PART NO.	グループ番号 GRP NO.	頁 PAGE	見出番号 REF-NO.	部品番号 PART NO.	グループ番号 GRP NO.	頁 PAGE	見出番号 REF-NO.	部品番号 PART NO.	グループ番号 GRP NO.	頁 PAGE	見出番号 REF-NO.
F9614-22000	91-00-01	489	4	MF660040	94-00-02	507	1 53	00428-20030	62-01-01	397	2
F9614-24000	91-00-01	489	1 10	MH000183	40-00-04	223	2	00428-20030	62-01-02	401	2
F9614-27000	91-00-01	489	1 11	MH000184	40-00-04	223	3	00556-02048	33-00-13	167	1 19
F9614-30000	91-00-01	489	1 12	MH000236	25	63	5	00665-02048	33-00-04	145	1 19
F9614-32000	91-00-01	489	1 13	MH000236	25	63	5	00665-02048	33-00-05	149	1 20
F9615-25000	91-00-01	489	1 14	MH000236	25	63	5	00665-02048	33-00-06	151	1 19
F9617-10000	91-00-01	489	1 15	MH000854	04	11	21	00665-02048	33-00-07	153	1 19
F9618-30000	91-00-01	489	1 16	MH004059	75-00-02	475	1 08	00665-02048	33-00-08	155	1 19
F9620-15000	91-00-01	489	1 17	MH004059	75-00-02	475	1 44	00665-02048	33-00-09	157	1 19
F9625-20000	91-00-01	489	1 18	MH020258	61-02-10	369	50	00665-02048	33-00-10	161	1 19
F9630-15000	91-00-01	489	1 19	MH020258	61-02-11	373	50	00665-02048	33-00-11	163	1 19
MC420083	91-00-01	489	1 20	MH020258	63-00-02	409	7	00665-02048	33-00-12	165	1 19
MC802397	48-00-02	251	23	MH020259	63-00-02	409	8	00665-02048	33-00-14	169	1 19
MC802397	48-00-04	257	23	MH020431	61-03	387	30	00665-02048	33-00-15	171	1 19
MD000520	42	225	3 01	MH021219	61-02-10	369	50	00665-02048	33-00-16	173	1 20
ME031518	07-01-01	19	24	MH021219	61-02-11	373	50	00665-02048	33-00-17	175	1 19
ME031518	07-01-01	19	24	MH021219	61-02-12	377	49	00665-02048	33-00-18	177	1 19
ME035070	63-00-02	409	10 11	MH021219	61-02-13	383	58	00665-02048	33-00-19	179	1 20
ME040203	75-00-02	475	1 20	MH021219	63-00-02	411	40	00665-02048	33-00-20	181	1 20
ME040204	75-00-02	475	1 22	MH022324	48-00-02	251	22	00665-02048	33-00-21	183	1 19
ME040245	63-00-02	409	10 05	MH022324	48-00-02	251	22	00665-02048	61-00-02	279	1 63
ME040248	63-00-02	409	10 08	MH022324	48-00-03	255	22	00665-02048	61-00-03	287	1 89
ME040249	63-00-02	409	10 07	MH022324	48-00-04	257	22	00665-02048	61-00-04	293	1 63
ME048002	75-00-02	475	1 03	MH035067	63-00-02	409	10 04	00665-02048	61-00-05	301	1 89
ME048003	75-00-02	475	1 02	MH035067	63-00-02	409	10 04	00665-02048	61-00-06	307	1 63
ME048005	75-00-02	475	1 07	MH035067	94-00-02	507	1 54	00665-02048	61-00-07	315	1 89
ME048005	75-00-02	475	1 15	MH035092	39-00-01	209	1 07	00665-02048	61-00-08	321	1 63
ME048006	75-00-02	475	1 09	MH035092	39-00-02	211	5	00665-02048	61-00-09	329	1 89
ME048007	75-00-02	475	1 06	MH035092	40-00-01	215	1 28	00665-04048	93	497	2
ME048007	75-00-02	475	1 14	MH035093	39-00-01	209	1 09	00900-14380	66-00-01	437	1 22
ME048009	75-00-02	475	1 23	MH035093	94-00-02	509	1 56	00900-14380	66-00-01	437	1 22
ME048010	75-00-02	475	1 13	MH035100	75-00-02	475	1 04	00900-14460	66-00-03	445	1 22
ME048012	75-00-02	475	1 16	MH035101	75-00-02	475	1 11	00900-14460	66-00-03	445	1 22
ME051712	07-01-01	19	24	MH035102	75-00-02	475	1 10	02310-00230	66-00-01	437	1 01
ME064526	39-00-01	209	1 08	MH035103	75-00-02	475	1 17	02310-00230	66-00-01	437	1 01
ME067029	75-00-02	475	1 12	MH035626	39-00-01	209	1 06	02310-00230	66-00-03	443	1 01
ME067030	75-00-02	475	1 05	MH037084	63-00-02	409	10 03	02310-00230	66-00-03	443	1 01
ME068006	75-00-02	475	1 48	MH060037	91-00-01	489	1 20	02323-00150	66-00-01	437	1 04
ME150442	39-00-01	209	1 03	MM321420	91-00-02	491	7	02323-00150	66-00-01	437	1 04
MF140235	61-00-03	283	1 45	S930P-37201	68-00-04	455	1 06	02323-00151	66-00-03	443	1 03
MF140235	61-00-05	297	1 45	S930P-37270	68-00-02	451	1 06	02323-00151	66-00-03	443	1 03
MF140235	61-00-07	311	1 45	S930P-37270	68-00-03	453	1 06	02331-01290	66-00-03	443	1 05
MF140235	61-00-09	325	1 45	S930P-80770	68-00-03	453	1 08	02331-01290	66-00-03	443	1 05
MF240022	75-00-02	475	1 21	S930P-80870	68-00-02	451	1 08	02331-01340	66-00-01	437	1 06
MF240049	75-00-02	475	1 34	S930P-80870	68-00-04	455	1 08	02331-01340	66-00-01	437	1 06
MF240080	75-00-02	477	1 50	S930P-81170	68-00-05	457	1 08	02350-00690	66-00-01	437	1 12
MF240084	75-00-02	477	1 51	S930P-81170	68-00-06	459	1 08	02350-00690	66-00-01	437	1 12
MF503515	75-00-02	475	1 40	S930P-90670	68-00-05	457	1 06	02350-00690	66-00-03	443	1 11
MF660040	35	185	1 18	S930P-90670	68-00-06	459	1 06	02350-00690	66-00-03	443	1 11
MF660040	35	187	1 18	00428-20030	61-03	387	29	02361-10282	66-00-03	443	1 12

部品番号順索引

NUMERICAL PARTS INDEX

部品番号 PART NO.	グループ番号 GRP NO.	頁 PAGE	見出番号 REF-NO.	部品番号 PART NO.	グループ番号 GRP NO.	頁 PAGE	見出番号 REF-NO.	部品番号 PART NO.	グループ番号 GRP NO.	頁 PAGE	見出番号 REF-NO.
02361-10282	66-00-03	443	1 12	04251-95011	63-00-01	405	3 01	04410-43500	63-00-01	407	52
02361-11034	66-00-03	443	1 12	04251-95021	63-00-01	405	3 02	04410-43500	63-00-04	417	34
02361-11034	66-00-03	443	1 12	04322-40100	66-00-01	439	3	04410-43500	63-00-05	421	31
02371-10221	66-00-01	437	1 17	04322-40100	66-00-03	445	3	04410-43500	63-00-06	423	40
02371-10221	66-00-01	437	1 17	04322-40200	66-00-01	439	4	04442-15001	40-00-04	223	10
02371-10360	66-00-03	443	1 18	04322-40200	66-00-03	445	4	04442-30000	46-01-02	241	31
02371-10360	66-00-03	443	1 18	04322-40300	66-00-01	439	5	04442-30000	46-01-03	245	22
02375-00050	66-00-01	437	1 19	04322-40300	66-00-03	445	5	04710-03420	66-00-01	437	1 16
02375-00050	66-00-01	437	1 19	04343-35500	68-00-01	449	31	04710-03420	66-00-01	437	1 16
02375-00190	66-00-03	445	1 20	04343-35500	68-00-06	459	1	04710-04000	66-00-03	443	1 08
02375-00190	66-00-03	445	1 20	04343-35600	68-00-01	449	30	04710-04000	66-00-03	443	1 08
02392-10230	66-00-01	439	1 28	04343-35600	68-00-05	457	1	04821-27300	66-00-02	441	4
02392-10230	66-00-01	439	1 28	04343-37100	68-00-01	449	29	04823-87000	66-00-02	441	3
02500-07221	66-00-01	439	1 23	04343-37100	68-00-02	451	1	04826-21000	04	11	19 01
02500-07221	66-00-01	439	1 23	04343-37200	68-00-01	449	30	04826-21000	61-00-02	277	1 29
02500-07222	66-00-01	439	1 23	04343-37200	68-00-04	455	1	04826-21000	61-00-03	283	1 31
02500-07222	66-00-01	439	1 23	04343-38000	68-00-01	449	29	04826-21000	61-00-04	291	1 29
02500-07560	66-00-03	443	1 17	04343-38000	68-00-03	453	1	04826-21000	61-00-05	297	1 31
02500-07560	66-00-03	443	1 17	04400-02000	87-05-01	481	1	04826-21000	61-00-06	305	1 29
02973-14570	61-00-10	331	1 15	04400-08210	87-05-02	483	1	04826-21000	61-00-07	311	1 31
04065-04100	66-00-02	441	2	04400-08500	87-05-02	483	1	04826-21000	61-00-08	319	1 29
04065-13301	74-00-02	465	15	04400-08800	87-05-02	483	1	04826-21000	61-00-09	325	1 31
04065-13301	74-00-03	467	15	04400-08800	87-05-03	485	2	04826-21400	25	63	1 02
04065-16100	66-00-02	441	6	04400-08900	87-05-03	485	1	04826-22000	63-00-01	405	12
04065-27001	66-00-02	441	6	04400-14000	92	495	3	04826-22200	33-00-01	137	15
04065-27010	66-00-02	441	6	04410-08800	87-05-03	485	20	04826-22200	33-00-02	141	9
04065-28010	66-00-02	441	5	04410-11500	63-00-04	417	31	04826-22200	33-00-03	143	16
04065-52001	66-00-02	441	1	04410-11501	63-00-04	417	31	04826-22500	01-00-01	3	2 01
04245-00120	61-00-02	279	1 62	04410-11512	63-00-04	417	31 04	04826-22500	01-00-02	5	2 01
04245-00120	61-00-03	287	1 88	04410-11514	63-00-04	417	31 05	04826-22500	01-00-02	5	4 01
04245-00120	61-00-04	293	1 62	04410-11515	63-00-04	417	31 07	04826-22500	33-00-01	137	15
04245-00120	61-00-05	301	1 88	04410-11517	63-00-04	417	31 10	04826-22500	33-00-01	137	15
04245-00120	61-00-06	307	1 62	04410-11518	63-00-04	417	31 09	04826-22500	33-00-02	141	9
04245-00120	61-00-07	315	1 88	04410-12100	63-00-04	415	4	04826-22800	01-00-01	3	2 02
04245-00120	61-00-08	321	1 62	04410-13400	63-00-04	417	31 02	04826-22800	01-00-02	5	2 02
04245-00120	61-00-09	329	1 88	04410-14200	11	33	29	04826-22800	01-00-02	5	4 02
04245-00120	61-00-10	331	1	04410-15100	63-00-04	417	31 08	04826-24000	46-01-03	245	8
04250-90440	63-00-01	405	4	04410-16500	63-00-04	415	7	04826-25000	25	63	1 03
04250-91440	63-00-01	405	5	04410-16500	63-00-05	419	6	04826-25000	45	237	9
04250-92000	63-00-01	405	2	04410-17000	63-00-04	415	7	04826-40032	46-01-02	241	22
04250-92000	63-00-08	429	1	04410-17000	63-00-05	419	6	04826-40032	46-01-02	241	22
04250-92001	63-00-01	405	2	04410-32010	63-00-05	419	4	04826-40032	46-01-03	245	15
04250-92440	63-00-01	405	6	04410-32011	63-00-05	419	4	04826-40032	46-01-03	245	15
04250-95000	63-00-01	405	3	04410-32100	63-00-05	419	4	04826-42050	46-01-02	241	13
04250-95001	63-00-01	405	3	04410-36040	63-00-05	419	5	04827-71000	01-00-01	3	2 03
04251-10000	63-00-01	405	1	04410-36042	63-00-05	419	5	04827-71000	01-00-02	5	2 03
04251-20000	63-00-01	405	1	04410-43410	63-00-01	407	51	04827-71000	01-00-02	5	4 03
04251-20000	63-00-09	433	1	04410-43410	63-00-04	417	33	04827-71300	01-00-02	5	4 04
04251-92011	63-00-01	405	2 01	04410-43410	63-00-05	421	30	04827-71300	07-00-01	15	16
04251-92021	63-00-01	405	2 02	04410-43410	63-00-06	423	39	04827-71300	07-00-02	17	16

部品番号順索引

NUMERICAL PARTS INDEX

部品番号 PART NO.	グループ番号 GRP NO.	頁 PAGE	見出番号 REF-NO.	部品番号 PART NO.	グループ番号 GRP NO.	頁 PAGE	見出番号 REF-NO.	部品番号 PART NO.	グループ番号 GRP NO.	頁 PAGE	見出番号 REF-NO.
04827-71300	25-03	71	17	05317-51650	30-00-01	75	11	05507-00460	55-00-02	263	1 08
04827-71300	48-00-02	253	35	05317-51801	30-00-01	75	11	05507-00460	55-00-02	263	5
04827-71300	48-00-03	255	34	05317-52150	30-00-01	75	15	05507-00460	94-00-01	503	1 45
04827-71300	48-00-04	257	32	05317-52150	30-00-02	77	9	05507-10060	61-00-03	283	1 35
04827-71700	07-00-01	15	17	05317-52201	30-00-01	75	15	05507-10060	61-00-05	297	1 35
04827-71700	07-00-02	17	17	05317-52201	30-00-01	75	15	05507-10060	61-00-07	311	1 35
04827-90330	35	187	1 22	05317-52201	30-00-02	77	9	05507-10060	61-00-09	325	1 35
04829-70651	94-00-02	505	1 02	05317-52201	30-00-02	77	9	05507-10080	61-00-03	287	2 06
04829-70800	43-00-01	229	2	05317-52201	30-00-04	81	23	05507-10080	61-00-05	301	2 06
04918-05112	74-00-02	465	12 02	05317-52201	30-00-04	81	23	05507-10080	61-00-07	315	2 06
04918-05112	74-00-03	467	12 02	05317-52201	30-00-05	83	18	05507-10080	61-00-09	329	2 06
04918-05113	74-00-02	465	12 03	05317-52400	30-00-01	75	15	05507-10090	40-00-02	219	1 46
04918-05113	74-00-03	467	12 03	05317-52400	30-00-02	77	9	05507-10100	36-02-01	197	17
04918-05114	74-00-02	465	12 04	05318-00300	61-02-12	377	33	05507-10100	94-00-02	509	1 62
04918-05114	74-00-03	467	12 04	05318-00300	61-02-13	379	15	05507-10110	36-02-01	197	18
04918-05115	74-00-02	465	12 05	05505-31065	46-01-01	239	4	05507-10110	40-00-01	215	1 28
04918-05115	74-00-03	467	12 05	05505-31065	94-00-02	507	1 38	05507-10110	40-00-02	219	1 28
04918-05116	74-00-02	465	12 06	05505-57060	46-01-01	239	24	05507-10110	94-00-02	505	1 04
04918-05116	74-00-03	467	12 06	05505-57060	94-00-02	509	1 69	05507-10140	39-00-01	209	1 07
04918-05117	74-00-02	465	12 08	05507-00080	61-00-02	279	1 79	05507-10140	39-00-02	211	5
04918-05117	74-00-03	467	12 08	05507-00080	61-00-03	287	2 06	05507-10140	94-00-02	509	1 55
04918-05118	74-00-02	465	12 07	05507-00080	61-00-04	293	1 79	05507-10140	94-00-02	509	1 57
04918-05118	74-00-03	467	12 07	05507-00080	61-00-05	301	2 06	05507-10180	23	61	17
04918-05119	74-00-02	465	12 09	05507-00080	61-00-06	307	1 79	05507-10200	04	11	17
04918-05119	74-00-03	467	12 09	05507-00080	61-00-07	315	2 06	05507-10200	23	59	10
04918-05121	74-00-02	465	12 10	05507-00080	61-00-08	321	1 79	05507-10200	94-00-01	499	1 02
04918-05121	74-00-03	467	12 10	05507-00080	61-00-09	329	2 06	05507-10200	94-00-01	503	1 44
04918-05123	74-00-02	465	12 01	05507-00080	94-00-02	505	1 03	05507-10220	07-00-01	15	2 01
04918-05123	74-00-03	467	12 01	05507-00100	94-00-02	509	1 62	05507-10220	07-00-02	17	18
04918-05124	74-00-02	465	12 12	05507-00110	94-00-02	505	1 04	05507-10220	61-01-01	333	5
04918-05124	74-00-03	467	12 12	05507-00110	94-00-02	505	1 04	05507-10220	94-00-01	503	1 52
04918-05125	74-00-02	465	12 13	05507-00140	39-00-02	211	5	05507-10220	94-00-01	503	1 52
04918-05125	74-00-03	467	12 13	05507-00140	94-00-02	507	1 55	05507-10221	74-00-01	463	16
04918-05126	74-00-02	465	12 14	05507-00200	04	11	17	05507-10240	40-00-02	219	1 36
04918-05126	74-00-03	467	12 14	05507-00200	23	59	10	05507-10240	40-00-03	221	1 31
04918-05132	74-00-02	465	12 11	05507-00200	94-00-01	499	1 02	05507-10260	61-02-12	375	7
04918-05132	74-00-03	467	12 11	05507-00200	94-00-01	503	1 44	05507-10260	61-02-13	379	7
04918-05201	74-00-02	465	12	05507-00220	07-00-01	15	2 01	05507-10260	94-00-02	507	1 33
04918-05201	74-00-03	467	12	05507-00220	61-01-01	333	5	05507-10340	07-00-01	15	13
05317-40600	61-02-11	373	45	05507-00220	94-00-01	503	1 52	05507-10340	07-00-02	17	13
05317-40800	51	259	22	05507-00340	07-00-01	15	13	05507-10340	39-00-01	209	3
05317-41500	46-01-02	241	34	05507-00340	39-00-01	209	3	05507-10340	61-02-12	375	6
05317-41500	51	259	33	05507-00360	61-00-01	271	28	05507-10340	61-02-13	379	6
05317-41800	07-01-01	19	22	05507-00360	94-00-02	509	1 63	05507-10340	94-00-01	499	1 05
05317-50401	43-00-02	231	7 05	05507-00420	61-02-12	375	4	05507-10340	94-00-01	503	1 50
05317-50701	43-00-01	229	8	05507-00420	61-02-13	379	4	05507-10340	94-00-02	509	1 57
05317-51000	43-00-01	229	16	05507-00420	94-00-02	507	1 34	05507-10360	61-00-01	271	28
05317-51001	43-00-01	229	16	05507-00440	39-00-01	209	5	05507-10360	94-00-02	509	1 63
05317-51001	43-00-01	229	17	05507-00440	94-00-02	507	1 35	05507-10420	61-02-12	375	4
05317-51001	43-00-04	235	5	05507-00460	55-00-01	261	15	05507-10420	61-02-13	379	4

部品番号順索引

NUMERICAL PARTS INDEX

部品番号 PART NO.	グループ番号 GRP NO.	頁 PAGE	見出 番号 REF-NO.	部品番号 PART NO.	グループ番号 GRP NO.	頁 PAGE	見出 番号 REF-NO.	部品番号 PART NO.	グループ番号 GRP NO.	頁 PAGE	見出 番号 REF-NO.
05507-10420	94-00-02	507	1 34	05507-20350	40-00-01	213	1 07	05507-20800	36	189	14
05507-10440	39-00-01	209	5	05507-20350	40-00-01	215	1 27	05507-20800	36-01	193	13
05507-10440	94-00-02	507	1 35	05507-20350	40-00-02	217	1 10	05507-20800	61-00-03	287	2 08
05507-10460	55-00-01	261	3 04	05507-20350	40-00-02	219	1 27	05507-20800	61-00-05	301	2 08
05507-10460	55-00-01	261	15	05507-20350	40-00-03	221	1 10	05507-20800	61-00-07	315	2 08
05507-10460	55-00-02	263	1 08	05507-20350	40-00-04	223	9	05507-20800	61-00-09	329	2 08
05507-10460	55-00-02	263	5	05507-20350	40-00-04	223	9	05507-20800	94-00-01	501	1 28
05507-10460	55-00-03	265	1 09	05507-20350	40-00-04	223	22	05507-20800	94-00-02	509	1 61
05507-10460	55-00-03	265	1 15	05507-20350	61-00-03	287	2 07	05507-20850	36-01	193	5
05507-10460	55-00-04	267	1 03	05507-20350	61-00-05	301	2 07	05507-20850	94-00-02	507	1 49
05507-10460	55-00-04	267	2 03	05507-20350	61-00-07	315	2 07	05507-20950	25-01	69	10
05507-10460	55-00-04	267	11	05507-20350	61-00-09	329	2 07	05507-20950	25-01	69	14
05507-10460	55-00-05	269	1 04	05507-20350	94-00-02	507	1 44	05507-20950	74-00-01	463	2
05507-10460	55-00-05	269	11	05507-20400	36-01	193	4	05507-20950	94-00-01	501	1 13
05507-10460	94-00-01	503	1 45	05507-20400	40-00-01	215	1 26	05507-21000	40-00-02	219	1 57
05507-10550	23	59	14	05507-20400	40-00-02	217	1 26	05507-21000	40-00-03	221	1 02
05507-11350	30-00-01	75	11	05507-20400	40-00-03	221	1 11	05507-21200	30-00-01	75	12
05507-11350	30-00-04	81	17	05507-20400	94-00-02	507	1 45	05507-21200	30-00-04	81	18
05507-11350	30-00-05	83	14	05507-20450	23	59	7	05507-21200	30-00-05	83	15
05507-20250	23	59	10	05507-20450	48-00-01	249	7	05507-21200	94-00-01	503	1 30
05507-20250	36-02-01	195	8	05507-20450	48-00-04	257	34	05507-21250	25	65	42
05507-20250	36-02-02	201	11	05507-20450	94-00-01	501	1 23	05507-21250	94-00-01	503	1 31
05507-20250	61-00-02	279	1 82	05507-20450	94-00-02	507	1 36	05507-21450	35	187	4
05507-20250	61-00-03	287	2 09	05507-20500	36	189	24	05507-21450	63-00-01	405	9
05507-20250	61-00-04	293	1 82	05507-20500	94-00-02	507	1 46	05507-21450	63-00-04	415	16
05507-20250	61-00-05	301	2 09	05507-20550	07-01-02	25	37	05507-21450	63-00-05	419	15
05507-20250	61-00-06	307	1 82	05507-20600	13-00-01	35	7	05507-21450	63-00-06	423	5
05507-20250	61-00-07	315	2 09	05507-20600	13-00-02	37	7	05507-21450	94-00-02	507	1 40
05507-20250	61-00-08	321	1 82	05507-20600	13-00-03	39	7	05507-21450	94-00-02	507	1 50
05507-20250	61-00-09	329	2 09	05507-20600	23	59	9	05507-21600	45	237	7
05507-20250	74-00-01	463	15	05507-20600	23	59	9	05507-21900	30-00-02	77	11
05507-20250	94-00-02	505	1 06	05507-20600	23	59	9	05507-21900	55-00-02	263	18
05507-20250	94-00-02	505	1 06	05507-20600	48-00-01	249	9	05507-22900	48-00-01	249	2
05507-20250	94-00-02	507	1 43	05507-20600	48-00-02	253	34	05507-22900	48-00-02	251	2
05507-20300	33-00-01	137	5	05507-20600	48-00-03	255	33	05507-22900	48-00-03	255	2
05507-20300	33-00-01	137	6	05507-20600	48-00-04	257	31	05507-22900	48-00-04	257	2
05507-20300	33-00-02	141	3	05507-20600	94-00-01	501	1 25	05507-22900	94-00-02	507	1 42
05507-20300	33-00-02	141	4	05507-20600	94-00-01	503	1 49	05605-05030	11	29	1 02
05507-20300	33-00-03	143	6	05507-20600	94-00-01	503	1 49	05605-05030	11	31	2 02
05507-20300	33-00-03	143	7	05507-20600	94-00-02	509	1 60	05605-05030	11	31	3 02
05507-20300	33-00-03	143	20	05507-20600	94-00-02	509	1 68	05634-00610	63-00-01	407	49
05507-20300	39-00-02	211	4	05507-20650	36	189	15	05634-00610	87-05-01	481	7
05507-20300	40-00-04	223	1	05507-20650	94-00-02	507	1 47	05634-00610	87-05-02	483	6
05507-20300	94-00-01	499	1 01	05507-20650	94-00-02	507	1 47	05634-00610	87-05-03	485	6
05507-20300	94-00-01	501	1 20	05507-20750	35	187	5	05634-00610	87-05-03	485	23
05507-20300	94-00-02	509	1 59	05507-20750	94-00-02	507	1 48	05634-01200	61-00-03	283	1 36
05507-20300	94-00-02	509	1 59	05507-20800	13-00-01	35	2	05634-01200	61-00-05	297	1 36
05507-20350	36	189	25	05507-20800	13-00-02	37	2	05634-01200	61-00-07	311	1 36
05507-20350	36	189	25	05507-20800	13-00-03	39	2	05634-01200	61-00-09	325	1 36
05507-20350	36-01	193	9	05507-20800	36	189	3	05634-01220	33-00-02	141	2

部品番号順索引

NUMERICAL PARTS INDEX

部品番号	グループ番号	頁	見出	部品番号	グループ番号	頁	見出	部品番号	グループ番号	頁	見出
PART NO.	GRP NO.	PAGE	REF-NO.	PART NO.	GRP NO.	PAGE	REF-NO.	PART NO.	GRP NO.	PAGE	REF-NO.
05641-20500	61-01-01	333	6	05946-01001	61-02-02	345	1 16	05946-01601	13-00-01	35	16
05660-05030	11	29	1 02	05946-01001	61-02-03	349	1 16	05946-01601	13-00-02	37	16
05660-05030	11	31	2 02	05946-01001	61-02-04	351	1 16	05946-01601	13-00-03	39	16
05660-05030	11	31	3 02	05946-01001	61-02-05	355	1 16	05946-01601	46-01-02	241	26
05901-08120	63-00-03	413	5	05946-01001	61-02-06	357	1 16	05946-01601	46-01-03	245	19
05901-08130	63-00-03	413	4	05946-01001	61-02-07	359	1 16	05946-01601	94-00-02	505	1 10
05901-08130	63-00-03	413	6	05946-01001	61-02-08	361	1 16	05946-02001	07-01-01	19	12
05901-08150	63-00-03	413	4	05946-01001	61-02-09	363	1 16	05946-02001	11	33	27
05901-08150	63-00-03	413	5	05946-01001	61-03	385	7	05946-02001	13-00-01	35	13
05902-06055	87-05-01	481	11	05946-01001	61-03	385	7	05946-02001	13-00-01	35	13
05902-06080	87-05-03	485	12	05946-01001	61-03	385	7	05946-02001	13-00-02	37	13
05902-06090	87-05-01	481	11	05946-01001	61-03	385	7	05946-02001	13-00-02	37	13
05902-06090	87-05-03	485	10	05946-01001	94-00-02	505	1 08	05946-02001	13-00-02	37	13
05902-06100	87-05-03	485	11	05946-01201	07-00-01	15	9	05946-02001	13-00-03	39	13
05902-08060	63-00-04	415	24	05946-01201	07-00-02	17	9	05946-02001	74-00-04	471	26
05902-08060	63-00-05	419	23	05946-01201	61-00-01	271	2	05946-02001	94-00-01	499	1 06
05902-08095	63-00-04	415	24	05946-01201	61-00-02	279	1 66	05946-02401	35	187	1 18
05902-08095	63-00-05	419	23	05946-01201	61-00-03	287	1 92	05946-02401	40-00-04	223	16
05902-08095	63-00-06	423	14	05946-01201	61-00-04	293	1 66	05946-02701	61-00-01	271	30
05902-08150	63-00-03	413	4	05946-01201	61-00-05	301	1 92	05946-02701	61-00-01	271	30
05902-08150	63-00-03	413	5	05946-01201	61-00-06	307	1 66	05946-02701	94-00-02	505	1 11
05902-08160	63-00-03	413	6	05946-01201	61-00-07	315	1 92	05946-03301	35	187	1 19
05910-40038	68-00-01	447	13	05946-01201	61-00-08	321	1 66	05946-03301	94-00-02	505	1 24
05946-00801	61-00-02	279	1 64	05946-01201	61-00-09	329	1 92	05946-03601	13-00-01	35	11
05946-00801	61-00-03	287	1 90	05946-01201	94-00-01	499	1 04	05946-03601	13-00-02	37	11
05946-00801	61-00-04	293	1 64	05946-01201	94-00-02	505	1 21	05946-03601	13-00-03	39	11
05946-00801	61-00-05	301	1 90	05946-01401	61-00-01	273	46	05946-03601	94-00-01	499	1 07
05946-00801	61-00-06	307	1 64	05946-01401	61-00-02	279	1 67	05950-04006	07-01-01	19	23 02
05946-00801	61-00-07	315	1 90	05946-01401	61-00-03	287	1 93	05969-00300	07-01-01	19	23 03
05946-00801	61-00-08	321	1 64	05946-01401	61-00-04	293	1 67	05977-12020	11	33	18
05946-00801	61-00-09	329	1 90	05946-01401	61-00-05	301	1 93	05977-12030	25	63	1 05
05946-00801	61-02-11	373	43	05946-01401	61-00-06	307	1 67	05977-12030	25	65	34
05946-00801	61-02-13	381	50	05946-01401	61-00-07	315	1 93	05977-12030	25	65	34
05946-00801	62-00-02	391	1 04	05946-01401	61-00-08	321	1 67	05977-12030	25	65	34
05946-00801	62-00-02	391	2 04	05946-01401	61-00-09	329	1 93	05977-12050	25	65	36
05946-00801	62-00-03	393	1 11	05946-01401	61-00-10	331	1 16	05977-12060	25	65	35
05946-00801	62-00-03	393	2 11	05946-01401	61-02-01	341	1 03	05977-12060	45	237	4
05946-00801	63-00-02	409	2	05946-01401	61-02-02	345	1 03	05977-12065	25	65	35
05946-00801	63-00-02	409	2	05946-01401	61-02-03	347	1 03	05978-10100	40-00-01	215	1 35
05946-00801	94-00-02	505	1 07	05946-01401	61-02-04	351	1 03	05978-10100	40-00-02	217	1 13
05946-01001	36-02-03	205	5	05946-01401	61-02-05	353	1 03	05978-10180	55-00-01	261	7
05946-01001	61-00-02	279	1 65	05946-01401	61-02-06	357	1 03	05978-10180	55-00-01	261	7
05946-01001	61-00-03	287	1 91	05946-01401	61-02-07	359	1 03	05978-10180	55-00-04	267	5
05946-01001	61-00-04	293	1 65	05946-01401	61-02-08	361	1 03	05978-10180	55-00-05	269	4
05946-01001	61-00-05	301	1 91	05946-01401	61-02-09	363	1 03	05978-10220	55-00-02	263	8
05946-01001	61-00-06	307	1 65	05946-01401	61-03	387	26	05978-10220	55-00-03	265	1 18
05946-01001	61-00-07	315	1 91	05946-01401	62-00-01	389	2	05978-12155	25	63	5
05946-01001	61-00-08	321	1 65	05946-01401	63-00-02	409	15	05978-12160	25	63	9
05946-01001	61-00-09	329	1 91	05946-01401	63-00-02	411	22	05978-12160	25	63	9
05946-01001	61-02-01	343	1 16	05946-01401	63-00-02	411	39	05978-12160	25	63	9
				05946-01401	94-00-02	505	1 09	05978-16115	11	31	14

部品番号順索引

NUMERICAL PARTS INDEX

部品番号 PART NO.	グループ番号 GRP NO.	頁 PAGE	見出 番号 REF GE-NO.	部品番号 PART NO.	グループ番号 GRP NO.	頁 PAGE	見出 番号 REF GE-NO.	部品番号 PART NO.	グループ番号 GRP NO.	頁 PAGE	見出 番号 REF GE-NO.
05978-16150	11	31	13	12318-10020	66-00-01	437	1 10	15211-70100	61-00-10	331	1 11
05978-16150	25	63	14	12318-10020	66-00-01	437	1 10	15212-10200	61-00-10	331	1 12
05978-16155	11	31	13	12318-10020	66-00-03	443	1 10	15220-05620	61-00-10	331	1 13
05978-16160	25	63	14	12318-10020	66-00-03	443	1 10	15230-04020	61-00-10	331	1 14
05978-22190	25	67	57	12332-00190	66-00-01	437	1 15	15231-01300	61-00-10	331	1 17
06471-20600	87	479	14	12332-00190	66-00-01	437	1 15	30004-24302	04		9 10
07701-10016	32-03-01	119	47	12332-00190	66-00-03	443	1 07	30007-05500	07-01-01		19 13
07701-10016	32-03-03	125	44	12332-00190	66-00-03	443	1 07	30036-03604	61-02-11	373	41
07701-10016	32-03-04	127	13	12361-10080	66-00-01	437	1 14	30036-03604	61-02-13	381	48
07707-12030	32-01-01	109	12	12361-10080	66-00-01	437	1 14	30042-08201	43-00-02	231	7 01
07707-12035	32-01-01	109	12	12361-10081	66-00-03	443	1 15	30075-10302	75-00-02	475	1 19
07707-12035	32-01-03	113	9	12361-10081	66-00-03	443	1 15	30076-15900	75-00-02	475	1 29
07707-12040	32-01-02	111	12	12361-10280	66-00-01	437	1 13	30076-25801	75-00-02	475	1 30
07707-12040	32-03-03	125	35	12361-10280	66-00-01	437	1 13	30076-30200	75-00-02	475	1 18
07707-12045	33-00-01	137	2	12374-00050	66-00-01	437	1 20	30076-35201	75-00-02	475	1 28
07716-12030	33-00-02	141	15	12374-00050	66-00-01	437	1 20	30091-06501	91-00-01	489	1 21
07771-00080	61-01-01	333	21	12374-00050	66-00-03	445	1 21	30091-08800	91-00-02	491	13
07782-08014	51	259	21	12374-00050	66-00-03	445	1 21	30407-05600	25-05	73	2
08002-00303	74-00-01	463	3	12376-10010	66-00-03	443	1 16	30445-00800	45	237	1 21
08051-00200	63-00-06	423	28	12376-10010	66-00-03	443	1 16	30461-54200	46-01-02	243	38
08223-10800	63-00-03	413	7	12391-30040	66-00-01	437	1 18	30461-54200	46-01-03	245	26
08302-06000	63-00-04	415	12	12391-30040	66-00-01	437	1 18	30625-50501	25-05	73	3
08302-06000	63-00-05	419	11	12391-30041	66-00-03	445	1 19	30625-50502	25-05	73	3
08302-06000	87-05-02	483	18	12391-30041	66-00-03	445	1 19	30625-50502	94-00-01	499	1 09
08302-06000	87-05-03	487	36	12391-40020	66-00-01	437	1 11	30912-01400	11	33	24
08900-01204	74-00-02	465	4	12391-40020	66-00-01	437	1 11	30A01-03400	48-00-03	255	23
08900-01204	74-00-03	467	4	12391-40020	66-00-03	443	1 09	31119-12201	07-01-01	19	23 04
09413-00600	87-05-01	481	10	12391-40020	66-00-03	443	1 09	31175-46100	75-00-02	477	1 52
09413-00600	87-05-03	485	9	12392-10130	66-00-01	439	1 25	31201-71800	11	31	16
09413-00800	61-01-01	333	24	12392-10130	66-00-01	439	1 25	31201-71800	25	63	15
09413-00800	61-01-02	339	24	12392-10140	66-00-01	439	1 26	31262-51901	61-00-01	271	14
09413-00800	63-00-03	413	13	12392-10140	66-00-01	439	1 26	31275-32100	75-00-02	475	1 25
09413-00800	63-00-04	415	27	12394-10010	66-00-03	445	1 26	31275-32200	75-00-02	475	1 26
09413-00800	63-00-05	421	26	12394-10010	66-00-03	445	1 26	31275-32300	75-00-02	475	1 27
09413-01401	68-00-01	449	34	12394-10040	66-00-01	439	1 27	31275-34010	75-00-02	475	1 43
09480-01801	68-00-01	447	11	12394-10040	66-00-01	439	1 27	31275-35200	75-00-02	475	1 31
10456-60067	66-00-01	437	1 09	12394-40050	66-00-03	445	1 24	31275-35900	75-00-02	475	1 49
10456-60067	66-00-01	437	1 09	12394-40050	66-00-03	445	1 24	31275-36300	75-00-02	475	1 45
10456-60067	66-00-03	443	1 13	12592-22800	66-00-01	437	1 21	31275-72010	75-00-02	475	1 01
10456-60067	66-00-03	443	1 13	12592-22800	66-00-01	437	1 21	31275-74400	75-00-01	473	18
10456-62007	66-00-01	437	1 03	15200-21720	61-00-10	331	1 01	31275-74400	94-00-02	505	1 12
10456-62007	66-00-01	437	1 03	15210-01120	61-00-10	331	1 02	31275-74600	75-00-02	475	1 35
10456-62047	66-00-01	437	1 02	15210-40100	61-00-10	331	1 03	31275-76800	75-00-02	475	1 42
10456-62047	66-00-01	437	1 02	15210-50400	61-00-10	331	1 04	31632-12500	32-03-05	131	38
10456-62047	66-00-03	443	1 02	15211-11920	61-00-10	331	1 05	32030-28300	94-00-01	499	1 10
10456-62047	66-00-03	443	1 02	15211-20100	61-00-10	331	1 06	32042-20500	43-00-02	231	7 02
12194-10430	66-00-03	445	1 25	15211-30700	61-00-10	331	1 07	32191-03100	91-00-02	491	9
12194-10430	66-00-03	445	1 25	15211-40400	61-00-10	331	1 08	32307-02500	07-00-01	15	10
12194-41240	66-00-03	445	1 23	15211-50200	61-00-10	331	1 09	32307-02500	07-00-02	17	10
12194-41240	66-00-03	445	1 23	15211-60200	61-00-10	331	1 10	32307-02600	07-00-01	15	4



部品番号順索引

NUMERICAL PARTS INDEX

部品番号 PART NO.	グループ番号 GRP NO.	頁 PAGE	見出 番号 REF-NO.	部品番号 PART NO.	グループ番号 GRP NO.	頁 PAGE	見出 番号 REF-NO.	部品番号 PART NO.	グループ番号 GRP NO.	頁 PAGE	見出 番号 REF-NO.
32307-02600	07-00-01	15	4	32532-07325	32-03-06	133	22	32560102	63-00-07	427	1 72
32307-02600	07-00-02	17	5	32532-07335	32-03-05	131	37	32560103	63-00-07	427	1 73
32332-00801	32-03-05	131	16	32532-07335	32-03-06	133	21	32560104	63-00-07	427	1 74
32332-00801	32-03-07	135	15	32532-07370	32-00-01	93	32	32561-14300	74-00-04	471	6
32423-03800	25	65	26	32532-07370	32-00-03	99	27	32561-18300	61-01-01	335	40
32504-00400	04	9	2	32532-07370	32-00-07	107	28	32561-18300	61-01-02	339	44
32504-00600	04	9	3	32532-08500	32-01-02	111	9	32561-18300	87-05-01	481	15
32507-01400	07-00-01	15	2 07	32532-09100	33-00-01	137	1	32561-18300	87-05-03	485	16
32507-01400	07-00-02	17	2 01	32532-09100	33-00-02	141	13	32561-48600	61-01-01	333	17
32507-01400	61-00-02	279	1 76	32532-09100	33-00-03	143	1	32561-48600	61-01-02	339	17
32507-01400	61-00-03	287	2 03	32532-09100	94-00-01	501	1 14	32562-00115	62-00-02	391	1 03
32507-01400	61-00-04	293	1 76	32532-20800	32-00-01	91	15	32562-00115	62-00-02	391	2 03
32507-01400	61-00-05	301	2 03	32532-20800	32-00-01	93	23	32562-00115	62-00-03	393	1 10
32507-01400	61-00-06	307	1 76	32532-20800	32-00-01	93	23	32562-00115	62-00-03	393	2 10
32507-01400	61-00-07	315	2 03	32532-20800	32-00-02	95	8	32562-00800	62-00-01	389	9
32507-01400	61-00-08	321	1 76	32532-20800	32-00-02	95	12	32562-20200	62-00-02	391	2 02
32507-01400	61-00-09	329	2 03	32532-20800	32-00-03	97	17	32562-20200	62-00-03	393	2 02
32521-11600	01-00-01	3	8	32532-20800	32-00-03	99	26	32562-20300	62-00-02	391	1 02
32521-11600	01-00-02	7	10	32532-20800	32-00-04	101	6	32562-20300	62-00-03	393	1 02
32522-04111	22	57	14	32532-20800	32-00-04	101	21	32562-30200	62-00-02	391	2 02
32522-04211	22	57	15	32532-20800	32-00-05	103	5	32562-30200	62-00-03	393	2 02
32522-04311	22	57	13	32532-20800	32-00-06	105	5	32562-30300	62-00-02	391	1 02
32525-07901	25-03	71	4	32532-20800	32-00-07	107	19	32562-30300	62-00-03	393	1 02
32525-12900	45	237	3	32532-20800	32-00-07	107	27	32562-40200	62-00-02	391	2 02
32525-12901	45	237	3	32532-20800	32-01-01	109	3	32562-40200	62-00-03	393	2 02
32525-13600	25-05	73	1	32532-20800	32-01-03	113	3	32562-40300	62-00-02	391	1 02
32532-01700	32-00-01	91	17	32536-09400	61-03	385	4	32562-40300	62-00-03	393	1 02
32532-01700	32-00-02	95	10	32542-01050	42	225	3	32562-50200	62-00-02	391	2 02
32532-01700	32-00-03	97	19	32542-01100	43-00-02	231	7 03	32562-50200	62-00-03	393	2 02
32532-01700	32-00-07	107	21	32542-01500	42	225	3 02	32562-50300	62-00-02	391	1 02
32532-01700	94-00-01	501	1 11	32542-03200	42-05	227	4	32562-50300	62-00-03	393	1 02
32532-04130	32-01-01	109	3	32542-11300	43-00-02	231	8	32562-60200	62-00-02	391	2 02
32532-06320	32-03-01	119	47	32542-20050	42	225	2	32562-60200	62-00-03	393	2 02
32532-06320	32-03-02	121	16	32542-20500	42	225	6	32562-60300	62-00-02	391	1 02
32532-06320	32-03-03	125	44	32545-12900	46-01-02	241	28	32562-60300	62-00-03	393	1 02
32532-06320	32-03-04	127	13	32545-12901	46-01-02	241	28	32563-01200	63-00-01	407	50
32532-06320	32-03-05	131	12	32545-22900	45	237	3	32565-03540	63-00-01	405	7
32532-06320	32-03-06	133	23	32545-22900	46-01-02	241	28	32565-03540	63-00-07	425	1
32532-06320	32-03-07	135	11	32545-22900	51	259	30	32566-15300	74-00-01	463	18 03
32532-06425	32-03-01	117	45	32546-06800	46-01-02	241	7	32568-04600	32-03-01	119	46
32532-06425	32-03-02	121	31	32546-06800	46-01-02	241	12	32568-04600	32-03-03	125	40
32532-06425	32-03-03	125	39	32546-06800	46-01-03	245	6	32568-04600	32-03-04	127	16
32532-06425	32-03-04	129	45	32546-36800	46-01-02	241	7	32591-00010	91-00-01	489	1
32532-06425	32-03-05	131	7	32546-36800	46-01-03	245	6	32591-00011	91-00-01	489	1
32532-06425	32-03-07	135	7	32546-46800	46-01-02	241	7	32591-00012	91-00-01	489	1
32532-06485	33-00-03	143	2	32546-46800	46-01-02	241	12	32591-02100	91-00-01	489	3
32532-07320	32-03-05	131	10	32546-46800	46-01-03	245	6	32591-02500	91-00-02	491	16
32532-07320	32-03-06	133	19	32546-46800	46-01-03	245	6	32591-04800	91-00-02	493	35 04
32532-07320	32-03-07	135	10	32546-46800	94-00-02	505	1 13	32591-07300	91-00-02	491	32 02
32532-07325	32-03-05	131	39	32560101	63-00-07	427	1 71	32591-07300	91-00-02	493	33 02



部品番号順索引

NUMERICAL PARTS INDEX

部品番号 PART NO.	グループ番号 GRP NO.	頁 PAGE	見出番号 REF-NO.	部品番号 PART NO.	グループ番号 GRP NO.	頁 PAGE	見出番号 REF-NO.	部品番号 PART NO.	グループ番号 GRP NO.	頁 PAGE	見出番号 REF-NO.
32591-07500	91-00-02	491	32 03	33407-03900	61-02-02	345	1 05	34461-07700	63-00-05	419	2
32591-07500	91-00-02	493	33 03	33407-03900	61-02-03	349	1 17	34A25-04400	48-00-01	249	8
32591-07600	91-00-02	491	32 04	33407-03900	61-02-04	351	1 05	34A25-04400	48-00-04	257	35
32591-07600	91-00-02	493	33 04	33407-03900	61-02-05	355	1 17	34A35-01200	35	185	1 13
32591-22100	91-00-01	489	3	33407-03900	61-02-06	357	1 05	34A35-01200	35	185	1 13
32598-24900	61-00-02	279	1 60	33407-03900	61-02-07	359	1 05	34A36-06100	61-03	385	5
32598-24900	61-00-03	287	2 15	33407-03900	61-02-08	361	1 05	34A36-16101	61-03	385	5
32598-24900	61-00-04	293	1 60	33407-03900	61-02-09	363	1 05	34A36-26100	61-03	385	5
32598-24900	61-00-05	301	2 15	33407-06100	07-01-01	19	11	34A36-36100	61-03	385	5
32598-24900	61-00-06	307	1 60	33407-16100	07-01-01	19	11	34A42-00500	42	225	3
32598-24900	61-00-07	315	2 15	33442-10200	36-01	193	10	34A48-02100	25	67	52
32598-24900	61-00-08	321	1 60	33442-20200	36-01	193	10	34A48-02100	61-01-01	333	2
32598-24900	61-00-09	329	2 15	33442-20200	42	225	4	34A48-02100	61-01-02	339	2
32607-10700	07-00-01	15	12	33442-20200	42-05	227	2	34A63-04500	63-00-06	423	29
32607-10700	07-00-02	17	12	33442-20200	94-00-02	505	1 14	34A68-05100	68-00-01	449	33
32645-01800	45	237	1 06	33491-03600	91-00-01	489	1 22	34A91-04400	91-00-02	493	32 05
32645-01800	94-00-03	511	1 05	33491-13500	91-00-01	489	1 23	34A91-04400	91-00-02	493	33 05
32646-08600	36	189	9	33501-13400	01-00-01	3	3	35A25-00600	48-00-02	251	15
32646-52800	46-01-02	243	39	33501-13400	01-00-02	5	5	35A25-00600	48-00-03	255	15
32646-52800	46-01-03	245	27	33504-10300	04	9	5	35A25-00600	48-00-04	257	15
32661-09800	61-03	385	16	33504-10300	94-00-01	501	1 15	35A30-00100	30-00-03	79	4
32661-56800	61-02-10	367	37	33546-06900	11	31	7	35A30-00100	30-00-03	79	4
32661-56800	61-02-10	367	37	33546-06900	13-00-01	35	5	35A30-00100	30-00-03	79	8
32663-06200	61-01-01	333	6	33546-06900	13-00-02	37	5	35A30-00100	30-00-03	79	8
32663-06300	61-01-01	333	5	33546-06900	13-00-03	39	5	35A30-00100	30-00-04	81	7
32663-06300	61-01-02	339	8	33546-06900	46-01-02	241	6	35A30-00100	94-00-01	501	1 10
32663-06300	94-00-02	509	1 70	33546-06900	46-01-03	245	5	35A30-06600	30-00-03	79	3
32663-16200	61-01-01	333	6	33561-04500	61-02-10	365	3	35A32-10100	33-00-02	141	14
32663-16200	61-01-02	339	9	33561-04500	61-02-11	371	3	35A32-30100	33-00-02	141	14
32B90-00300	68-00-01	449	32	33561-14500	61-02-10	365	3	35A37-05100	63-00-02	411	26
33007-02600	07-00-01	15	3	33561-14500	61-02-11	371	3	35A37-05500	63-00-01	407	45
33010-23400	07-01-01	19	14	33561-14500	61-02-12	375	3	35A37-05700	63-00-01	407	46
33063-11400	25-05	73	5	33561-14500	61-02-13	379	3	35A40-02100	40-00-04	223	18
33063-11400	61-01-01	333	22	33591-04300	91-00-02	491	15	35A40-02100	40-00-04	223	18
33320-04701	20	53	2 10	33591-04500	91-00-02	491	14	35A40-05200	40-00-02	219	1 30
33320-04701	20	53	3	33591-10101	91-00-01	489	2	35A40-05201	40-00-02	219	1 30
33336-10500	46-01-02	241	2	33707-11701	01-00-01	3	8	35A40-15100	40-00-01	215	1 34
33336-10500	46-01-03	245	2	33707-11701	01-00-02	7	10	35A40-15101	40-00-01	215	1 34
33336-10500	55-00-02	263	14	33707-11701	20	53	2 03	35A61-09900	25-05	73	10
33336-20500	46-01-02	241	2	33707-11701	21	55	3	35A61-09900	61-00-01	271	32
33336-20500	46-01-03	245	2	33707-11701	21	55	6	35A61-09900	61-01-01	335	29
33336-20500	55-00-02	263	14	33707-11701	22	57	4	35A61-09900	63-00-03	413	10
33336-20500	55-00-03	265	6	33735-11200	75-00-01	473	21	35A61-09900	63-00-04	415	2
33336-20500	94-00-02	505	1 05	33761-07600	61-02-11	373	42	35A61-09900	63-00-05	419	2
33391-02100	91-00-02	491	11	33761-07600	61-02-13	381	49	35A61-18300	87-05-01	481	5
33401-02600	14-00-01	41	5	34461-07700	25-05	73	10	35A61-18400	87-05-01	481	9
33401-02600	14-00-01	41	9	34461-07700	61-00-01	271	32	35A61-18600	63-00-04	415	25
33401-02600	14-00-02	43	5	34461-07700	61-01-01	335	29	35A61-18600	63-00-05	419	24
33401-02600	14-00-02	43	11	34461-07700	63-00-03	413	10	35A61-18700	63-00-04	415	26
33407-03900	61-02-01	343	1 17	34461-07700	63-00-04	415	2	35A61-18700	63-00-05	421	25
								35A61-19900	25-05	73	10

# 部品番号順索引

## NUMERICAL PARTS INDEX

部品番号	グループ番号	頁	見出番号	部品番号	グループ番号	頁	見出番号	部品番号	グループ番号	頁	見出番号
PART NO.	GRP NO.	PAGE	REF-NO.	PART NO.	GRP NO.	PAGE	REF-NO.	PART NO.	GRP NO.	PAGE	REF-NO.
35A61-1990	61-00-01	271	32	35B36-02900	43-00-02	231	11	37013-202	63-00-09	435	1 65
35A61-1990	61-01-01	335	29	35B43-01500	43-00-01	229	2	37013-203	63-00-08	431	1 67
35A61-1990	61-01-01	335	29	35B43-01500	43-00-01	229	13	37013-203	63-00-09	435	1 66
35A61-1990	61-01-02	339	29	35B43-01500	43-00-04	235	2	37013-204	63-00-08	431	1 68
35A61-1990	63-00-03	413	10	35B43-01500	94-00-02	505	1 01	37013-204	63-00-09	435	1 67
35A61-1990	63-00-04	415	2	35B62-07100	61-03	387	35	37013-205	63-00-08	431	1 69
35A61-1990	63-00-05	419	2	35B62-07100	61-03	387	35	37013-205	63-00-09	435	1 68
35A61-1990	63-00-06	423	2	35B62-07400	61-03	387	36	37013-206	63-00-08	431	1 70
35A61-1990	63-00-06	423	19	35C36-02900	36-02-01	195	4	37013-206	63-00-09	435	1 69
35A61-1990	63-00-06	423	36	35C36-02900	36-02-02	201	6	37013-207	63-00-08	431	1 71
35A61-1990	87	479	19	35C36-02900	94-00-02	505	1 15	37013-207	63-00-09	435	1 70
35A61-28300	87-05-01	481	5	36207-08900	07-01-01	21	25	37013-208	63-00-08	431	1 72
35A61-28400	87-05-01	481	9	36236-00700	36-02-01	195	4	37013-208	63-00-09	435	1 71
35A61-28600	61-01-01	333	20	36236-00700	36-02-02	201	6	37013-209	63-00-08	431	1 73
35A61-28600	63-00-03	413	7	36236-10700	36-02-01	195	4	37013-209	63-00-09	435	1 72
35A61-28600	63-00-04	415	25	36236-10700	36-02-02	201	6	37013-21	63-00-08	429	1 25
35A61-28600	63-00-05	419	24	36240-05800	62-00-03	393	1 06	37013-21	63-00-09	433	1 25
35A61-28700	63-00-04	415	26	36240-05800	62-00-03	393	2 06	37013-210	63-00-08	431	1 74
35A61-28700	63-00-05	421	25	36243-00010	43-00-02	231	4	37013-210	63-00-09	435	1 73
35A61-38300	87-05-01	481	5	36243-10010	43-00-02	231	4	37013-211	63-00-08	431	1 75
35A61-38400	87-05-01	481	9	36646-00090	46-01-01	239	12	37013-211	63-00-09	435	1 74
35A61-38600	61-01-01	333	20	36704-05600	42	225	3 01	37013-212	63-00-08	431	1 76
35A61-38600	63-00-03	413	7	37013-1	63-00-08	429	1 01	37013-212	63-00-09	435	1 75
35A61-38600	63-00-03	413	7	37013-1	63-00-09	433	1 01	37013-213	63-00-08	431	1 77
35A61-38600	63-00-04	415	25	37013-10	63-00-08	429	1 14	37013-213	63-00-09	435	1 76
35A61-38600	63-00-05	419	24	37013-10	63-00-09	433	1 14	37013-214	63-00-08	431	1 78
35A61-38601	61-01-02	339	20	37013-11	63-00-08	429	1 15	37013-214	63-00-09	435	1 77
35A61-38601	63-00-03	413	7	37013-11	63-00-09	433	1 15	37013-215	63-00-08	431	1 79
35A61-38601	63-00-04	415	25	37013-12	63-00-08	429	1 16	37013-215	63-00-09	435	1 78
35A61-38601	63-00-05	421	24	37013-12	63-00-09	433	1 16	37013-216	63-00-08	431	1 80
35A61-38601	63-00-06	423	15	37013-13	63-00-08	429	1 17	37013-216	63-00-09	435	1 79
35A61-38700	63-00-03	413	12	37013-13	63-00-09	433	1 17	37013-217	63-00-08	431	1 81
35A61-38700	63-00-03	413	14	37013-14	63-00-08	429	1 18	37013-217	63-00-09	435	1 80
35A61-38700	63-00-04	415	26	37013-14	63-00-09	433	1 18	37013-218	63-00-08	431	1 82
35A61-38700	63-00-05	421	25	37013-15	63-00-08	429	1 19	37013-218	63-00-09	435	1 81
35A61-38701	63-00-04	415	26	37013-15	63-00-09	433	1 19	37013-219	63-00-08	431	1 83
35A61-38701	63-00-05	421	25	37013-16	63-00-08	429	1 20	37013-219	63-00-09	435	1 82
35A61-38701	63-00-06	423	16	37013-16	63-00-09	433	1 20	37013-22	63-00-08	429	1 26
35A61-48300	87-05-01	481	5	37013-17	63-00-08	429	1 21	37013-22	63-00-09	433	1 26
35A61-48400	87-05-01	481	9	37013-17	63-00-09	433	1 21	37013-220	63-00-08	431	1 84
35A61-58300	87-05-01	481	5	37013-18	63-00-08	429	1 22	37013-220	63-00-09	435	1 83
35A61-58300	87-05-03	485	5	37013-18	63-00-09	433	1 22	37013-221	63-00-08	431	1 85
35A61-58301	87-05-01	481	5	37013-19	63-00-08	429	1 23	37013-221	63-00-09	435	1 84
35A61-58301	87-05-03	485	5	37013-19	63-00-09	433	1 23	37013-222	63-00-08	431	1 86
35A61-58400	87-05-01	481	9	37013-2	63-00-08	429	1 02	37013-222	63-00-09	435	1 85
35A61-58400	87-05-03	485	8	37013-2	63-00-09	433	1 02	37013-223	63-00-08	431	1 87
35A61-58401	87-05-01	481	9	37013-20	63-00-08	429	1 24	37013-223	63-00-09	435	1 86
35A61-58401	87-05-03	485	8	37013-20	63-00-09	433	1 24	37013-224	63-00-08	431	1 88
35A63-01300	63-00-06	423	38	37013-201	63-00-08	431	1 65	37013-224	63-00-09	435	1 87
35A91-03100	91-00-02	491	11	37013-202	63-00-08	431	1 66	37013-225	63-00-08	431	1 89

部品番号順索引

NUMERICAL PARTS INDEX

部品番号 PART NO.	グループ番号 GRP NO.	頁 PAGE	見出 番号 REF-NO.	部品番号 PART NO.	グループ番号 GRP NO.	頁 PAGE	見出 番号 REF-NO.	部品番号 PART NO.	グループ番号 GRP NO.	頁 PAGE	見出 番号 REF-NO.
37013-225	63-00-09	435	1 88	37013-5	63-00-09	433	1 08	37013-96	63-00-09	435	1 63
37013-226	63-00-08	431	1 90	37013-50	63-00-08	429	1 44	37013-97	63-00-08	431	1 64
37013-226	63-00-09	435	1 89	37013-50	63-00-09	433	1 44	37013-97	63-00-09	435	1 64
37013-227	63-00-08	431	1 91	37013-51	63-00-08	429	1 45	37101-10600	01-00-01	3	2 04
37013-227	63-00-09	435	1 90	37013-51	63-00-09	433	1 45	37101-10600	01-00-02	5	2 04
37013-23	63-00-08	429	1 27	37013-52	63-00-08	429	1 46	37101-10600	01-00-02	5	4 05
37013-23	63-00-09	433	1 27	37013-52	63-00-09	433	1 46	37104-02800	04	9	11 02
37013-24	63-00-08	429	1 28	37013-53	63-00-08	429	1 47	37104-03300	04	9	8
37013-24	63-00-09	433	1 28	37013-53	63-00-09	433	1 47	37104-13300	04	9	8
37013-25	63-00-08	429	1 29	37013-54	63-00-08	429	1 48	37107-04200	07-01-01	19	9
37013-25	63-00-09	433	1 29	37013-54	63-00-09	433	1 48	37107-04200	07-01-01	19	9
37013-26A	63-00-08	429	1 30	37013-55	63-00-08	429	1 49	37107-04200	94-00-01	501	1 16
37013-26A	63-00-09	433	1 30	37013-55	63-00-09	433	1 49	37107-04200	94-00-01	501	1 16
37013-28	63-00-08	429	1 31	37013-57	63-00-08	431	1 50	37107-04201	07-01-01	19	9
37013-28	63-00-09	433	1 31	37013-57	63-00-09	435	1 50	37107-04201	94-00-01	501	1 16
37013-29	63-00-08	429	1 32	37013-58	63-00-08	431	1 51	37107-04300	07-01-01	19	10
37013-29	63-00-09	433	1 32	37013-58	63-00-09	435	1 51	37107-04300	94-00-01	501	1 18
37013-3	63-00-08	429	1 03	37013-5A	63-00-08	429	1 09	37113-10800	55-00-02	263	13
37013-3	63-00-09	433	1 03	37013-5A	63-00-09	433	1 09	37113-10800	55-00-03	265	5
37013-30	63-00-08	429	1 33	37013-6	63-00-08	429	1 10	37123-03400	23	59	1 01
37013-30	63-00-09	433	1 33	37013-6	63-00-09	433	1 10	37123-03400	25	65	22 01
37013-31	63-00-08	429	1 34	37013-61	63-00-08	431	1 52	37123-03400	48-00-02	251	27 01
37013-31	63-00-09	433	1 34	37013-61	63-00-09	435	1 52	37123-03400	48-00-02	253	29 01
37013-32	63-00-08	429	1 35	37013-62	63-00-08	431	1 53	37123-03400	48-00-03	255	27 01
37013-32	63-00-09	433	1 35	37013-62	63-00-09	435	1 53	37123-03400	48-00-03	255	28 01
37013-33	63-00-08	429	1 36	37013-63	63-00-08	431	1 54	37123-03400	48-00-04	257	27 01
37013-33	63-00-09	433	1 36	37013-63	63-00-09	435	1 54	37125-07200	74-00-01	463	10
37013-3A	63-00-08	429	1 04	37013-64	63-00-08	431	1 55	37125-17200	74-00-01	463	10
37013-3A	63-00-09	433	1 04	37013-64	63-00-09	435	1 55	37125-25602	25-03	71	9
37013-4	63-00-08	429	1 05	37013-65	63-00-08	431	1 56	37136-09100	61-00-01	271	1
37013-4	63-00-09	433	1 05	37013-65	63-00-09	435	1 56	37136-23600	61-03	385	5
37013-43	63-00-08	429	1 37	37013-7	63-00-08	429	1 11	37136-23600	61-03	385	5
37013-43	63-00-09	433	1 37	37013-7	63-00-09	433	1 11	37145-16200	45	237	1 06
37013-44	63-00-08	429	1 38	37013-8	63-00-08	429	1 12	37145-16200	94-00-03	511	1 05
37013-44	63-00-09	433	1 38	37013-8	63-00-09	433	1 12	37161-04900	61-00-01	271	13
37013-45	63-00-08	429	1 39	37013-9	63-00-08	429	1 13	37161-21612	61-02-01	341	1 04
37013-45	63-00-09	433	1 39	37013-9	63-00-09	433	1 13	37161-21612	61-02-03	347	1 04
37013-46	63-00-08	429	1 40	37013-90	63-00-08	431	1 57	37161-21612	61-02-05	353	1 04
37013-46	63-00-09	433	1 40	37013-90	63-00-09	435	1 57	37174-01402	74-00-01	463	7
37013-47	63-00-08	429	1 41	37013-91	63-00-08	431	1 58	37174-01500	74-00-01	463	8
37013-47	63-00-09	433	1 41	37013-91	63-00-09	435	1 58	37174-01800	74-00-01	463	11
37013-48	63-00-08	429	1 42	37013-92	63-00-08	431	1 59	37174-02500	74-00-02	465	10
37013-48	63-00-09	433	1 42	37013-92	63-00-09	435	1 59	37174-02500	74-00-03	467	10
37013-49	63-00-08	429	1 43	37013-93	63-00-08	431	1 60	37174-03010	74-00-01	463	6
37013-49	63-00-09	433	1 43	37013-93	63-00-09	435	1 60	37174-11600	74-00-01	463	6 02
37013-4A	63-00-08	429	1 06	37013-94	63-00-08	431	1 61	37174-21300	74-00-01	463	6 03
37013-4A	63-00-09	433	1 06	37013-94	63-00-09	435	1 61	37191-01500	91-00-02	491	8
37013-4B	63-00-08	429	1 07	37013-95	63-00-08	431	1 62	37191-03200	91-00-02	491	3
37013-4B	63-00-09	433	1 07	37013-95	63-00-09	435	1 62	37191-03300	91-00-01	489	5
37013-5	63-00-08	429	1 08	37013-96	63-00-08	431	1 63	37191-06300	91-00-02	491	26

部品番号順索引

NUMERICAL PARTS INDEX

部品番号	グループ番号	頁	見出番号	部品番号	グループ番号	頁	見出番号	部品番号	グループ番号	頁	見出番号
PART NO.	GRP NO.	PAGE	REF-NO.	PART NO.	GRP NO.	PAGE	REF-NO.	PART NO.	GRP NO.	PAGE	REF-NO.
37191-07100	91-00-02	491	6	37501-01501	01-00-02	5	7	37501-52100	01-00-01	3	6
37191-11500	91-00-02	491	8	37501-01501	04	11	18	37501-52100	01-00-02	5	8
37261-01700	61-03	387	32	37501-02200	01-00-01	3	6	37501-52100	94-00-01	501	1 19
37261-01700	62-01-01	399	23	37501-02200	01-00-01	3	6	37501-54050	01-00-02	5	3
37261-01700	62-01-01	399	23	37501-02200	01-00-02	7	8	37501-54051	01-00-02	5	3
37261-01700	62-01-01	399	23	37501-02200	01-00-02	7	8	37501-60050	01-00-01	3	1
37261-01700	62-01-02	403	23	37501-02200	94-00-01	501	1 19	37501-60050	01-00-02	5	1
37261-01700	62-01-02	403	23	37501-02201	01-00-01	3	6	37501-60051	01-00-01	3	1
37261-01700	62-01-02	403	23	37501-02201	01-00-02	7	8	37501-60051	01-00-02	5	1
37261-01800	61-03	385	17	37501-02201	94-00-01	501	1 19	37501-62100	01-00-01	3	6
37261-01800	62-01-01	399	31	37501-03101	01-00-01	3	2 05	37501-62100	01-00-02	5	8
37261-01800	62-01-02	403	31	37501-03101	01-00-02	5	2 05	37501-62100	94-00-01	501	1 19
37320-22600	25	67	56	37501-03101	01-00-02	5	4 06	37501-62101	01-00-01	3	6
37411-02300	11	29	1 03	37501-03102	01-00-01	3	2 05	37501-62101	01-00-02	5	8
37411-02300	11	31	2 03	37501-03102	01-00-02	5	2 05	37501-62101	94-00-01	501	1 19
37411-02300	11	31	3 03	37501-03102	01-00-02	5	4 06	37501-64050	01-00-02	5	3
37411-02300	11	31	9	37501-04200	01-00-01	3	2 06	37501-64051	01-00-02	5	3
37411-02300	11	31	9	37501-04200	01-00-02	5	2 06	37501-64052	01-00-02	5	3
37411-04200	11	33	22	37501-04200	01-00-02	5	4 07	37501-70050	01-00-01	3	1
37420-00600	20	53	4	37501-04300	01-00-01	3	2 07	37501-70050	01-00-02	5	1
37420-10300	20	53	2 04	37501-04300	01-00-02	5	2 07	37501-70051	01-00-01	3	1
37422-10300	22	57	1	37501-04300	01-00-02	5	4 08	37501-70051	01-00-02	5	1
37422-10400	22	57	2	37501-11400	01-00-01	3	4	37501-70052	01-00-01	3	1
37422-20300	22	57	1	37501-11400	01-00-02	5	6	37501-70052	01-00-02	5	1
37422-20400	22	57	2	37501-12200	01-00-01	3	6	37501-72100	01-00-01	3	6
37425-08200	25	63	20	37501-12200	01-00-02	7	8	37501-72100	01-00-01	3	6
37425-08201	25	63	20	37501-12200	94-00-01	501	1 19	37501-72100	01-00-02	5	8
37432-06801	61-01-02	339	14	37501-12500	01-00-01	3	7	37501-72100	01-00-02	7	8
37432-14700	32-01-02	111	6	37501-12500	01-00-02	7	9	37501-72100	94-00-01	501	1 19
37432-14700	32-01-02	111	6	37501-12501	01-00-01	3	7	37501-82100	01-00-01	3	6
37432-14700	32-01-03	113	15	37501-12501	01-00-02	7	9	37501-82100	01-00-02	5	8
37432-16400	32-03-01	117	37	37501-20050	01-00-01	3	1	37501-92100	01-00-01	3	6
37432-16400	32-03-01	117	37	37501-20050	01-00-02	5	1	37501-92100	01-00-02	7	8
37432-16400	32-03-02	121	25	37501-30050	01-00-01	3	1	37501-92100	94-00-01	501	1 19
37432-16400	32-03-03	123	23	37501-30050	01-00-02	5	1	37504-00200	04	9	1
37432-16400	32-03-04	129	37	37501-30051	01-00-01	3	1	37504-00300	04	9	3
37461-00500	61-01-01	333	7	37501-30051	01-00-02	5	1	37504-00400	04	9	4
37461-00500	61-01-02	339	10	37501-32100	01-00-01	3	6	37504-02300	04	11	16
37461-06300	61-01-01	333	20	37501-32100	01-00-02	5	8	37504-03100	04	9	6
37463-02400	11	33	28	37501-32100	94-00-01	501	1 19	37504-03101	04	9	6
37463-11900	63-00-01	407	42	37501-34050	01-00-02	5	3	37504-03200	04	9	7
37463-21900	63-00-01	407	42	37501-34051	01-00-02	5	3	37504-03201	04	9	7
37463-21900	94-00-02	505	1 16	37501-40050	01-00-01	3	1	37504-03400	04	9	6
37474-11200	74-00-01	463	5	37501-40050	01-00-02	5	1	37504-03500	04	9	7
37491-02100	91-00-02	491	24	37501-42100	01-00-01	3	6	37504-04201	04	11	20
37491-02200	91-00-02	491	25	37501-42100	01-00-02	5	8	37504-04300	04	11	20
37493-00300	93	497	4	37501-42100	94-00-01	501	1 19	37504-10200	04	9	1
37501-01401	01-00-01	3	4	37501-44050	01-00-02	5	3	37504-10400	04	9	4
37501-01401	01-00-02	5	6	37501-50050	01-00-01	3	1	37504-11200	04	9	13
37501-01501	01-00-01	3	5	37501-50050	01-00-02	5	1	37504-11200	94-00-01	501	1 21

部品番号順索引

NUMERICAL PARTS INDEX

部品番号	グループ番号	頁	見出番号	部品番号	グループ番号	頁	見出番号	部品番号	グループ番号	頁	見出番号
PART NO.	GRP NO.	PAGE	REF-NO.	PART NO.	GRP NO.	PAGE	REF-NO.	PART NO.	GRP NO.	PAGE	REF-NO.
37504-12010	04	9	11	37507-00701	39-00-01	209	2	37507-27800	07-01-02	25	18
37504-12020	04	9	11	37507-02500	07-01-01	19	5	37507-27801	07-01-02	25	18
37504-12500	04	9	11 04	37507-02510	07-01-01	19	6	37507-27801	07-01-02	25	18
37504-13100	04	9	6	37507-02520	07-01-01	19	7	37507-32400	07-01-01	19	8
37504-13200	04	9	7	37507-02600	07-01-01	19	3	37507-32400	94-00-01	501	1 24
37504-14010	04	11	19	37507-03100	07-00-01	15	6	37507-32600	07-01-01	19	3
37504-14600	04	11	22	37507-03100	07-00-02	17	6	37507-37300	07-01-02	23	11
37504-16100	04	11	23	37507-03200	07-00-01	15	7	37507-37300	07-01-02	23	11
37504-20200	04	9	1	37507-03200	07-00-02	17	7	37507-37300	94-00-01	501	1 26
37504-21100	04	9	12	37507-03900	07-00-01	15	8	37507-37400	07-01-02	25	17
37504-21200	04	9	13	37507-03900	07-00-02	17	8	37507-37400	07-01-02	25	42
37504-21200	94-00-01	501	1 21	37507-04500	07-01-01	19	9	37507-37600	07-01-02	25	19
37504-22010	04	9	11	37507-06400	07-01-02	23	11	37507-37600	94-00-01	501	1 27
37504-22011	04	9	11	37507-06400	07-01-02	23	11	37507-37800	07-01-02	25	18
37504-22012	04	9	11	37507-06500	07-01-02	25	19	37507-37800	07-01-02	25	18
37504-22020	04	9	11	37507-12500	07-01-01	19	5	37507-37800	07-01-02	25	43
37504-22021	04	9	11	37507-12510	07-01-01	19	6	37507-42600	07-01-01	19	3
37504-22500	04	9	11 04	37507-12520	07-01-01	19	7	37507-52600	07-01-01	19	3
37504-23100	04	9	6	37507-12600	07-01-01	19	3	37507-72600	07-01-01	19	3
37504-24010	04	11	19	37507-12600	07-01-01	19	3	37507-82600	07-01-01	19	3
37504-26100	04	11	23	37507-16400	07-01-02	23	11	37507-82600	07-01-01	19	4
37504-30100	04	9	1	37507-16400	07-01-02	23	11	37507-82600	07-01-01	19	4
37504-30101	04	9	1	37507-16400	94-00-01	501	1 26	37511-04300	25	63	21
37504-30102	04	9	1	37507-16401	07-01-02	23	11	37511-04300	94-00-03	511	1 06
37504-30200	04	9	1	37507-16401	07-01-02	23	11	37517-00010	17	45	5
37504-31100	04	9	12	37507-16401	94-00-01	501	1 26	37517-00800	17	45	2
37504-31200	04	9	13	37507-16500	07-01-02	25	19	37517-08101	17	45	3
37504-31200	94-00-01	501	1 21	37507-16500	94-00-01	501	1 27	37517-10010	17	45	5
37504-32500	04	9	11 04	37507-16501	07-01-02	25	19	37517-18100	17	45	3
37504-34010	04	11	19	37507-16501	94-00-01	501	1 27	37517-20100	17	45	1
37504-36200	04	11	24	37507-17100	07-01-02	23	6	37517-30100	17	45	1
37504-36200	04	11	24	37507-17100	07-01-02	23	7	37517-30101	17	45	1
37504-36200	94-00-01	501	1 22	37507-17100	07-01-02	23	8	37517-30101	17	45	2
37504-41100	04	9	12	37507-17200	07-01-02	23	8	37519-00600	19-00-01	47	1 01
37504-44010	04	11	19	37507-19100	55-00-02	263	16	37519-03100	19-00-01	47	7
37504-46200	04	11	24	37507-19100	55-00-03	265	8	37519-03100	19-00-01	47	7
37504-46200	04	11	24	37507-22400	07-01-01	19	8	37519-03200	19-00-01	47	8
37504-46200	94-00-01	501	1 22	37507-22400	94-00-01	501	1 24	37519-03300	19-00-01	47	9
37504-51100	04	9	12	37507-22600	07-01-01	19	3	37519-03400	19-00-01	49	10
37504-51101	04	9	12	37507-22700	07-01-01	19	4	37519-03500	19-00-01	49	11
37504-51102	04	9	12	37507-27100	07-01-01	19	4	37519-10600	19-00-01	47	1 01
37504-54010	04	11	19	37507-27100	07-01-02	23	6	37519-10600	19-00-02	51	1 01
37504-54011	04	11	19	37507-27100	07-01-02	23	6	37519-11400	19-00-02	51	1 03
37504-56200	04	11	24	37507-27100	07-01-02	23	7	37519-13100	19-00-01	47	7
37504-56200	94-00-01	501	1 22	37507-27100	07-01-02	23	7	37519-13100	19-00-02	51	3
37504-66200	04	11	24	37507-27100	07-01-02	25	30	37519-13200	19-00-01	47	8
37504-66200	94-00-01	501	1 22	37507-27100	07-01-02	25	41	37519-13200	19-00-02	51	4
37505-10800	05	13	6	37507-27200	07-01-02	23	8	37519-13300	19-00-01	47	9
37505-13100	05	13	9	37507-27200	07-01-02	23	8	37519-13300	19-00-02	51	5
37505-31100	05	13	8	37507-27401	07-01-02	25	17	37519-13400	19-00-01	49	10
37507-00701	07-00-01	15	11	37507-27401	07-01-02	25	17	37519-13400	19-00-02	51	6
37507-00701	07-00-02	17	11	37507-27800	07-01-02	25	18	37519-13500	19-00-01	49	11

部品番号順索引

NUMERICAL PARTS INDEX

部品番号	グループ番号	頁	見出番号	部品番号	グループ番号	頁	見出番号	部品番号	グループ番号	頁	見出番号
PART NO.	GRP NO.	PAGE	REF-NO.	PART NO.	GRP NO.	PAGE	REF-NO.	PART NO.	GRP NO.	PAGE	REF-NO.
37519-13500	19-00-02	51	7	37532-01800	32-00-03	97	18	37545-00300	45	237	1 07
37519-20300	19-00-01	47	1 02	37532-01801	32-00-02	95	9	37545-00900	45	237	1 19
37519-20301	19-00-01	47	1 02	37532-01801	32-00-03	97	18	37546-00500	46-01-01	239	4
37519-21300	19-00-02	51	1 02	37532-09500	32-00-01	91	2	37546-00500	46-01-01	239	4
37519-32100	19-00-01	47	7	37532-09500	32-00-02	95	2	37546-00500	94-00-02	507	1 38
37519-32200	19-00-01	47	8	37532-09500	32-00-03	97	2	37546-00500	94-00-02	507	1 38
37519-32300	19-00-01	47	9	37532-09500	32-00-04	101	3	37546-00800	36-01	193	2
37519-32400	19-00-01	49	10	37532-09500	32-00-05	103	2	37546-00800	94-00-03	511	1 08
37519-32500	19-00-01	49	11	37532-09500	32-00-06	105	2	37546-00900	46-01-01	239	10
37525-00600	25-03	71	8	37532-09500	32-00-07	107	2	37546-01600	46-01-02	241	29
37525-03400	25-03	71	15	37532-09500	94-00-01	503	1 33	37546-01800	46-01-01	239	9
37525-03400	45	237	1 12	37532-10500	32-00-01	91	2	37546-01800	94-00-03	511	1 09
37525-03400	94-00-03	511	1 07	37532-10500	32-00-02	95	2	37546-03300	46-01-01	239	14
37525-03600	25-03	71	2	37532-10500	32-00-03	97	2	37546-03500	46-01-01	239	21
37525-03600	94-00-01	501	1 29	37532-10500	32-00-07	107	2	37546-11200	46-01-01	239	6
37525-03700	25-01	69	2	37532-10500	94-00-01	503	1 33	37546-11300	46-01-01	239	5
37525-07901	04	11	15	37532-10600	32-00-01	91	16	37546-11700	46-01-01	239	8
37525-07901	05	13	5	37532-20600	32-00-01	91	16	37546-13300	46-01-01	239	14
37525-07901	11	33	30	37532-20600	32-00-02	95	9	37546-13700	46-01-01	239	11
37525-07901	11	33	32	37532-20600	32-00-03	97	18	37546-17100	46-01-01	239	13
37525-07901	25	65	25	37532-20600	32-00-07	107	20	37546-21200	46-01-01	239	6
37525-07901	25	65	50	37532-27100	32-03-01	115	1	37546-21201	46-01-01	239	6
37525-07901	25-03	71	20	37532-27100	32-03-03	123	1	37546-21700	46-01-01	239	8
37525-09600	05	13	4	37532-27100	32-03-04	127	1	37546-23300	46-01-01	239	14
37525-09900	25-03	71	11	37532-30600	32-00-01	91	16	37546-23300	94-00-02	505	1 18
37525-09900	25-03	71	12	37532-30600	32-00-03	97	18	37546-23700	46-01-01	239	11
37525-13400	25-03	71	15	37532-30600	32-00-07	107	20	37546-23701	46-01-01	239	11
37525-13400	94-00-03	511	1 07	37532-37100	32-03-01	115	1	37546-23702	46-01-01	239	11
37525-13400	94-00-03	511	1 12	37532-37100	32-03-02	121	1	37555-00600	30-05	89	10
37525-17300	25-01	69	6	37532-37100	32-03-03	123	1	37555-00600	55-00-05	269	1 05
37525-23100	25-03	71	1	37532-37100	32-03-04	127	1	37555-01400	55-00-01	261	3 08
37525-33100	25-03	71	1	37532-37100	32-03-05	131	1	37555-04400	55-00-01	261	3 06
37525-43100	25-03	71	1	37532-37100	32-03-06	133	1	37555-04400	55-00-01	261	10
37525-53100	25-03	71	1	37532-37100	32-03-07	135	1	37555-04400	55-00-04	267	1 05
37525-63100	25-03	71	1	37533-03100	33-00-02	141	13	37555-04400	55-00-04	267	2 05
37530-00200	30-00-01	75	1	37535-02100	35	185	1 13	37555-04400	55-00-04	267	7
37530-00200	30-00-02	77	1	37535-02300	35	185	1 14	37555-04400	55-00-05	269	1 06
37530-00200	30-00-04	81	1	37535-02300	35	185	1 14	37555-04400	55-00-05	269	8
37530-00200	30-00-05	83	1	37535-12200	35	185	1 15	37555-04500	55-00-01	261	11
37530-00200	94-00-01	503	1 32	37536-00900	36-02-01	197	16	37555-04500	55-00-04	267	8
37532-00600	32-00-01	91	16	37536-07911	94-00-02	505	1 17	37555-04500	55-00-05	269	7
37532-00800	32-00-01	91	3	37540-01101	40-00-01	213	1 11	37555-04501	55-00-01	261	3 07
37532-00800	32-00-02	95	3	37540-01300	40-00-04	223	10	37555-04501	55-00-04	267	1 06
37532-00800	32-00-03	97	3	37540-02100	40-00-01	213	1 12	37555-04501	55-00-04	267	2 06
37532-00800	32-00-04	101	4	37540-02100	40-00-02	217	1 12	37555-04501	55-00-05	269	1 07
37532-00800	32-00-05	103	3	37540-08500	63-00-02	409	10	37555-10501	55-00-01	261	10
37532-00800	32-00-06	105	3	37540-08511	63-00-02	409	10 06	37555-10600	30-05	89	10
37532-00800	32-00-07	107	3	37540-11100	40-00-01	213	1 11	37555-10600	55-00-01	261	3 05
37532-01800	32-00-01	91	16	37543-10020	43-00-02	231	7	37555-10600	55-00-01	261	12
37532-01800	32-00-02	95	9	37545-00200	45	237	1 02	37555-10600	55-00-02	263	1 07

# 部品番号順索引

## NUMERICAL PARTS INDEX

部品番号 PART NO.	グループ番号 GRP NO.	頁 PAGE	見出番 REF-NO.	部品番号 PART NO.	グループ番号 GRP NO.	頁 PAGE	見出番 REF-NO.	部品番号 PART NO.	グループ番号 GRP NO.	頁 PAGE	見出番 REF-NO.
37555-10600	55-00-02	263	7	37560-37010	61-02-06	357	2 01	37561-09300	61-02-02	345	1 12
37555-10600	55-00-03	265	1 08	37560-37010	61-02-07	359	1 02	37561-09300	61-02-03	347	1 12
37555-10600	55-00-03	265	1 13	37560-37010	61-02-07	359	2 01	37561-09300	61-02-04	351	1 12
37555-10600	55-00-03	265	2	37560-37010	61-02-08	361	1 02	37561-09300	61-02-05	353	1 12
37555-10600	55-00-04	267	1 04	37560-37010	61-02-08	361	2 01	37561-09300	61-02-06	357	1 12
37555-10600	55-00-04	267	2 04	37560-37010	61-02-09	363	1 02	37561-09300	61-02-07	359	1 12
37555-10600	55-00-04	267	9	37560-37010	61-02-09	363	2 01	37561-09300	61-02-08	361	1 12
37555-10600	55-00-05	269	1 05	37560-39000	61-02-04	351	1	37561-09300	61-02-09	363	1 12
37555-10600	55-00-05	269	9	37560-41000	61-02-09	363	1	37561-09600	61-02-13	379	8
37555-10600	94-00-01	503	1 34	37561-00500	61-00-01	271	6	37561-09700	61-02-13	379	9
37560-01050	61-02-09	363	2	37561-01600	61-02-10	365	1	37561-11900	61-00-01	271	23
37560-04800	25-05	73	5	37561-01600	61-02-10	365	1	37561-12800	61-00-01	271	27
37560-04800	61-01-01	333	22	37561-01600	61-02-11	371	1	37561-12900	61-00-01	273	34
37560-04800	61-01-01	333	22	37561-01600	61-02-11	371	1	37561-13300	61-02-01	341	1 04
37560-04800	61-01-02	339	22	37561-01601	61-02-10	365	1	37561-13300	61-02-02	345	1 04
37560-04800	63-00-06	423	13	37561-01601	61-02-11	371	1	37561-13300	61-02-03	347	1 04
37560-04800	63-00-06	423	35	37561-01602	61-02-10	365	1	37561-13300	61-02-04	351	1 04
37560-04800	87	479	13	37561-01602	61-02-11	371	1	37561-13300	61-02-05	353	1 04
37560-04900	63-00-06	423	18	37561-01602	61-02-12	375	1	37561-13300	61-02-06	357	1 04
37560-05050	61-02-08	361	2	37561-01602	61-02-13	379	1	37561-13300	61-02-07	359	1 04
37560-07000	61-02-01	341	1	37561-01800	25	65	31	37561-13300	61-02-08	361	1 04
37560-07001	61-02-01	341	1	37561-01800	25	67	54	37561-13300	61-02-09	363	1 04
37560-07010	61-02-01	341	1 02	37561-01800	61-00-01	271	10	37561-13500	61-02-10	365	8
37560-07010	61-02-03	347	1 02	37561-02050	61-02-07	359	2	37561-13500	61-02-12	375	8
37560-07010	61-02-05	353	1 02	37561-03000	61-02-05	353	1	37561-13600	61-02-10	365	9
37560-07050	61-02-02	345	2	37561-03300	61-02-01	341	1 04	37561-13600	61-02-12	375	9
37560-07800	61-02-08	361	1 01	37561-03300	61-02-03	347	1 04	37561-14000	61-02-05	353	1
37560-07800	61-02-08	361	2 02	37561-03300	61-02-05	353	1 04	37561-14001	61-02-05	353	1
37560-09000	61-02-03	347	1	37561-03400	61-02-13	381	43	37561-16300	61-02-01	341	1 07
37560-09001	61-02-03	347	1	37561-03401	61-02-13	381	43	37561-16300	61-02-03	347	1 07
37560-09050	61-02-04	351	2	37561-03600	61-02-10	365	9	37561-16300	61-02-05	353	1 07
37560-17000	61-02-01	341	1	37561-03700	61-00-01	273	45	37561-16400	61-02-01	341	1 08
37560-17010	61-02-01	341	1 02	37561-04000	61-02-05	353	1	37561-16400	61-02-03	347	1 08
37560-17010	61-02-03	347	1 02	37561-04050	61-02-06	357	2	37561-16400	61-02-05	353	1 08
37560-17010	61-02-05	353	1 02	37561-04800	61-02-11	373	37	37561-16600	61-02-01	341	1 06
37560-17500	61-02-09	363	1 01	37561-04800	61-02-13	381	43	37561-16600	61-02-02	345	1 06
37560-17500	61-02-09	363	2 02	37561-05900	61-02-01	341	1 05	37561-16600	61-02-03	347	1 06
37560-19000	61-02-03	347	1	37561-05900	61-02-03	347	1 05	37561-16600	61-02-04	351	1 06
37560-27000	61-02-01	341	1	37561-05900	61-02-05	353	1 05	37561-16600	61-02-05	353	1 06
37560-27010	61-02-01	341	1 02	37561-06600	61-02-01	341	1 06	37561-16600	61-02-06	357	1 06
37560-27010	61-02-03	347	1 02	37561-06600	61-02-03	347	1 06	37561-16600	61-02-07	359	1 06
37560-27010	61-02-05	353	1 02	37561-06600	61-02-05	353	1 06	37561-16600	61-02-08	361	1 06
37560-29000	61-02-03	347	1	37561-07100	61-02-01	341	1 01	37561-16600	61-02-09	363	1 06
37560-35000	61-02-08	361	1	37561-07300	61-02-05	353	1 01	37561-16700	61-02-01	341	1 09
37560-37000	61-02-02	345	1	37561-07500	61-02-03	347	1 01	37561-16700	61-02-03	347	1 09
37560-37010	61-02-02	345	1 02	37561-07700	61-02-07	359	1 01	37561-16700	61-02-05	353	1 09
37560-37010	61-02-02	345	2 01	37561-07700	61-02-07	359	2 02	37561-16800	61-02-10	365	5
37560-37010	61-02-04	351	1 02	37561-08800	61-02-12	377	32	37561-16800	61-02-11	371	5
37560-37010	61-02-04	351	2 01	37561-08800	61-02-13	379	14	37561-16800	61-02-12	375	5
37560-37010	61-02-06	357	1 02	37561-09300	61-02-01	341	1 12	37561-16800	61-02-13	379	5



# 部品番号順索引

## NUMERICAL PARTS INDEX

部品番号	グループ番号	頁	見出番号	部品番号	グループ番号	頁	見出番号	部品番号	グループ番号	頁	見出番号
PART NO.	GRP NO.	PAGE	REF-NO.	PART NO.	GRP NO.	PAGE	REF-NO.	PART NO.	GRP NO.	PAGE	REF-NO.
37561-16800	94-00-02	505	1 19	37561-27300	61-02-06	357	2 02	37561-77000	61-02-01	341	1
37561-16900	61-02-01	341	1 10	37561-32800	61-00-01	271	27	37561-77010	61-02-01	341	1 02
37561-16900	61-02-03	347	1 10	37561-34000	61-02-05	353	1	37561-77010	61-02-03	347	1 02
37561-17100	61-02-01	341	1 01	37561-36700	61-02-01	341	1 09	37561-77010	61-02-05	353	1 02
37561-17100	61-02-02	345	1 01	37561-36700	61-02-03	347	1 09	37561-79000	61-02-03	347	1
37561-17100	61-02-02	345	2 02	37561-36700	61-02-05	353	1 09	37561-86100	61-02-01	343	1 13
37561-17500	61-02-03	347	1 01	37561-42000	61-02-07	359	1	37561-86100	61-02-02	345	1 13
37561-17500	61-02-04	351	1 01	37561-42800	61-00-01	271	27	37561-86100	61-02-03	349	1 13
37561-17500	61-02-04	351	2 02	37561-44000	61-02-06	357	1	37561-86100	61-02-04	351	1 13
37561-18501	63-00-06	423	34	37561-46500	61-02-01	341	1 11	37561-86100	61-02-05	353	1 13
37561-19600	61-02-13	379	8	37561-46500	61-02-02	345	1 11	37561-86100	61-02-06	357	1 13
37561-22800	61-00-01	271	27	37561-46500	61-02-03	347	1 11	37561-86100	61-02-07	359	1 13
37561-22900	61-00-01	273	34	37561-46500	61-02-04	351	1 11	37561-86100	61-02-08	361	1 13
37561-22901	61-00-01	273	34	37561-46500	61-02-05	353	1 11	37561-86100	61-02-09	363	1 13
37561-23500	61-02-12	375	8	37561-46500	61-02-06	357	1 11	37561-87000	61-02-01	341	1
37561-24000	61-02-05	353	1	37561-46500	61-02-07	359	1 11	37561-87001	61-02-01	341	1
37561-24500	61-02-10	367	30	37561-46500	61-02-08	361	1 11	37561-87010	61-02-01	341	1 02
37561-24500	61-02-11	371	12	37561-46500	61-02-09	363	1 11	37561-87010	61-02-03	347	1 02
37561-24501	61-02-11	371	12	37561-46700	61-02-01	341	1 09	37561-87010	61-02-05	353	1 02
37561-24600	61-02-10	367	32	37561-46700	61-02-03	347	1 09	37561-87011	61-02-01	341	1 02
37561-24600	61-02-11	371	14	37561-46700	61-02-05	353	1 09	37561-87011	61-02-03	347	1 02
37561-24601	61-02-10	367	32	37561-47000	61-02-01	341	1	37561-87011	61-02-05	353	1 02
37561-24601	61-02-11	371	14	37561-47011	61-02-01	341	1 12	37561-88000	61-02-05	353	1
37561-24601	61-02-11	371	14	37561-47011	61-02-03	347	1 12	37561-89000	61-02-03	347	1
37561-24601	61-02-11	373	51	37561-47011	61-02-05	353	1 12	37561-89001	61-02-03	347	1
37561-26300	61-02-01	341	1 07	37561-49000	61-02-03	347	1	37561-97000	61-02-01	341	1
37561-26300	61-02-02	345	1 07	37561-56700	61-02-02	345	1 09	37561-97010	61-02-01	341	1 02
37561-26300	61-02-03	347	1 07	37561-56700	61-02-04	351	1 09	37561-97010	61-02-03	347	1 02
37561-26300	61-02-04	351	1 07	37561-56700	61-02-06	357	1 09	37561-97010	61-02-05	353	1 02
37561-26300	61-02-05	353	1 07	37561-56700	61-02-07	359	1 09	37561-98000	61-02-05	353	1
37561-26300	61-02-06	357	1 07	37561-56700	61-02-08	361	1 09	37561-98001	61-02-05	353	1
37561-26300	61-02-07	359	1 07	37561-56700	61-02-09	363	1 09	37561-99000	61-02-03	347	1
37561-26300	61-02-08	361	1 07	37561-57000	61-02-01	341	1	37562-00811	62-00-03	393	1 01
37561-26300	61-02-09	363	1 07	37561-57013	61-02-01	341	1 10	37562-00811	62-00-03	393	2 01
37561-26400	61-02-01	341	1 08	37561-57013	61-02-03	347	1 10	37562-00812	62-00-03	393	1 03
37561-26400	61-02-02	345	1 08	37561-57013	61-02-05	353	1 10	37562-00812	62-00-03	393	2 03
37561-26400	61-02-03	347	1 08	37561-59000	61-02-03	347	1	37562-00813	62-00-03	393	1 04
37561-26400	61-02-04	351	1 08	37561-67013	61-02-01	341	1 10	37562-00813	62-00-03	393	2 04
37561-26400	61-02-05	353	1 08	37561-67013	61-02-02	345	1 10	37562-00814	62-00-03	393	1 07
37561-26400	61-02-06	357	1 08	37561-67013	61-02-03	347	1 10	37562-00814	62-00-03	393	2 07
37561-26400	61-02-07	359	1 08	37561-67013	61-02-04	351	1 10	37562-02900	61-02-10	367	30
37561-26400	61-02-08	361	1 08	37561-67013	61-02-05	353	1 10	37562-03100	61-02-10	367	32
37561-26400	61-02-09	363	1 08	37561-67013	61-02-06	357	1 10	37562-03100	61-02-10	369	58
37561-26500	61-02-01	341	1 11	37561-67013	61-02-07	359	1 10	37562-03100	61-02-10	369	58
37561-26500	61-02-03	347	1 11	37561-67013	61-02-08	361	1 10	37562-03100	61-02-12	377	36
37561-26700	61-02-01	341	1 09	37561-67013	61-02-09	363	1 10	37562-03100	61-02-12	377	52
37561-26700	61-02-03	347	1 09	37561-68000	61-02-05	353	1	37562-03300	61-02-12	377	34
37561-26700	61-02-05	353	1 09	37561-76100	61-02-01	343	1 13	37562-03400	61-02-12	377	35
37561-27300	61-02-05	353	1 01	37561-76100	61-02-03	349	1 13	37562-03400	61-02-12	377	53
37561-27300	61-02-06	357	1 01	37561-76100	61-02-05	353	1 13	37562-03500	61-02-11	371	12



部品番号順索引

NUMERICAL PARTS INDEX

部品番号 PART NO.	グループ番号 GRP NO.	頁 PAGE	見出番号 REF-NO.	部品番号 PART NO.	グループ番号 GRP NO.	頁 PAGE	見出番号 REF-NO.	部品番号 PART NO.	グループ番号 GRP NO.	頁 PAGE	見出番号 REF-NO.
37562-03500	61-02-13	379	16	37562-50500	62-00-02	391	2	37591-01100	91-00-02	491	17 01
37562-04800	61-02-13	381	44	37562-60100	62-00-02	391	1	37591-01200	91-00-02	491	17 02
37562-10111	62-00-02	391	1 01	37562-60500	62-00-02	391	2	37591-01300	91-00-02	491	17 03
37562-10111	62-00-02	391	2 01	37562-70800	62-00-03	393	1	37591-01400	91-00-02	491	17 04
37562-10816	62-00-03	393	1 13	37562-70900	62-00-03	393	2	37591-01500	91-00-02	491	17 05
37562-10816	62-00-03	395	2 13	37563-00070	63-00-02	409	10	37591-01600	91-00-02	491	17 06
37562-10816	94-00-02	505	1 20	37563-02901	63-00-03	413	16	37591-02200	91-00-02	491	12
37562-13100	61-02-12	377	36	37563-03501	63-00-01	405	19	37591-02400	91-00-02	491	5
37562-13100	61-02-12	377	36	37563-03600	63-00-01	405	25	37591-02600	91-00-02	491	2
37562-13100	61-02-12	377	36	37563-05400	61-01-01	333	21	37591-03100	91-00-02	491	27
37562-13100	61-02-12	377	52	37563-06600	63-00-01	405	22	37591-03200	91-00-02	491	28
37562-13300	61-02-12	377	34	37563-07100	63-00-02	409	10 02	37591-04010	91-00-02	493	38
37562-13300	61-02-12	377	34	37563-07600	63-00-02	411	21	37591-04100	91-00-02	491	1
37562-13300	61-02-12	377	34	37563-08400	63-00-01	405	19	37591-04600	91-00-02	493	38 01
37562-13400	61-02-12	377	35	37563-13200	63-00-01	405	13	37591-04700	91-00-02	493	38 02
37562-13400	61-02-12	377	53	37563-13300	63-00-01	405	14	37591-05010	91-00-02	491	32
37562-13500	61-02-13	379	16	37563-13400	63-00-01	405	18	37591-05100	91-00-02	493	32 06
37562-13500	61-02-13	379	16	37563-14500	63-00-03	413	1	37591-05200	91-00-02	493	32 07
37562-13500	61-02-13	379	16	37563-15400	61-01-01	333	21	37591-06100	91-00-02	493	34
37562-13600	61-02-11	371	14	37563-15401	61-01-02	339	21	37591-06400	91-00-02	493	36
37562-13600	61-02-11	373	51	37563-16200	63-00-01	405	16	37591-06430	91-00-02	493	37
37562-13600	61-02-13	379	18	37563-16300	63-00-01	405	17	37591-07010	91-00-02	493	35
37562-13600	61-02-13	383	62	37563-16400	63-00-01	405	20	37591-07100	91-00-02	493	35 05
37562-15900	61-02-10	369	56	37563-16500	63-00-01	405	21	37591-07200	91-00-02	493	35 06
37562-15900	61-02-11	373	56	37563-24500	63-00-03	413	1	37591-07300	91-00-02	493	35 07
37562-15900	61-02-12	377	37	37563-24501	63-00-03	413	1	37592-00400	63-00-06	423	42
37562-15900	61-02-12	377	37	37564-06010	63-00-06	423	48	37592-10900	63-00-06	423	41
37562-15900	61-02-12	377	37	37564-06020	63-00-06	423	49	37594-01200	55-00-03	265	1 22
37562-15900	61-02-12	377	56	37564-06100	63-00-04	415	5	37594-01300	94-00-02	509	1 64
37562-15900	61-02-13	379	19	37564-06100	63-00-04	415	6	37594-01400	55-00-03	265	1 23
37562-15900	61-02-13	379	19	37564-06200	63-00-04	417	35	37598-02200	36-02-01	197	16
37562-15900	61-02-13	379	19	37564-06200	63-00-05	421	32	37705-11100	05	13	11
37562-15900	61-02-13	383	64	37568-12200	68-00-01	447	6	37705-21100	05	13	11
37562-20100	62-00-02	391	1	37568-12201	68-00-01	447	6	37707-01700	07-00-01	15	2 02
37562-20500	62-00-02	391	2	37568-12300	68-00-01	447	7	37707-01701	07-00-01	15	2 02
37562-20800	62-00-03	393	1	37568-12301	68-00-01	447	7	37707-01701	07-00-02	17	2 02
37562-20801	62-00-03	393	1	37568-12302	68-00-01	447	7	37707-01900	07-00-01	15	3
37562-20812	62-00-03	393	1 03	37568-22200	68-00-01	447	6	37707-01900	07-00-02	17	3
37562-20812	62-00-03	393	2 03	37568-22300	68-00-01	447	7	37707-07200	07-01-02	23	12
37562-20900	62-00-03	393	2	37571-01500	71	461	5	37707-08041	07-01-01	19	23
37562-20901	62-00-03	393	2	37571-10300	71	461	2	37707-08500	07-01-01	21	24
37562-23600	61-02-13	379	18	37574-01000	74-00-01	463	14	37707-09300	30-05	89	8
37562-23600	61-02-13	379	18	37574-01001	74-00-01	463	14	37707-10900	07-01-02	23	1
37562-23600	61-02-13	379	18	37574-01100	74-00-01	463	18 04	37707-11600	07-00-01	15	2 03
37562-23600	61-02-13	383	62	37574-01101	74-00-01	463	18 04	37707-11800	07-00-01	15	2 03
37562-30100	62-00-02	391	1	37574-01200	74-00-01	463	18 05	37707-11801	07-00-01	15	2 03
37562-30500	62-00-02	391	2	37574-01300	74-00-01	463	19	37707-11801	07-00-02	17	2 04
37562-40100	62-00-02	391	1	37574-01400	74-00-01	463	20	37707-17100	07-01-02	23	10
37562-40500	62-00-02	391	2	37574-01500	74-00-01	463	17	37707-17200	07-01-02	23	12
37562-50100	62-00-02	391	1	37591-01010	91-00-02	491	17	37707-17200	07-01-02	25	35

部品番号順索引

NUMERICAL PARTS INDEX

部品番号 PART NO.	グループ番号 GRP NO.	頁 PAGE	見出 番号 REF-NO.	部品番号 PART NO.	グループ番号 GRP NO.	頁 PAGE	見出 番号 REF-NO.	部品番号 PART NO.	グループ番号 GRP NO.	頁 PAGE	見出 番号 REF-NO.
37707-17200	94-00-01	503	1 36	37711-13100	43-00-04	235	7	37714-12501	14-00-02	43	7
37707-18040	07-01-01	19	23	37711-13200	43-00-02	231	1	37714-12600	14-00-02	43	6
37707-20400	07-01-01	19	23	37711-13200	43-00-03	233	2	37714-12601	14-00-02	43	6
37707-20900	07-01-02	23	1	37711-13200	43-00-03	233	6	37714-20100	14-00-01	41	1
37707-20901	07-01-02	23	1	37711-13200	43-00-04	235	8	37714-22100	14-00-01	41	6
37707-28040	07-01-01	19	23	37711-13200	94-00-01	503	1 38	37714-22101	14-00-01	41	6
37709-00010	09	27	1	37711-15010	11	29	1	37714-22200	14-00-01	41	7
37709-00020	09	27	2	37711-15011	11	29	1	37714-32100	14-00-01	41	6
37709-00030	09	27	3	37711-15300	11	31	11	37719-20020	19-00-01	47	2
37709-00040	09	27	4	37711-15400	11	31	12	37719-20030	19-00-01	47	3
37709-00050	09	27	5	37711-16010	11	29	2	37719-20040	19-00-01	47	4
37709-02010	09	27	1	37711-16011	11	29	2	37719-20050	19-00-01	47	5
37709-02020	09	27	2	37711-25010	11	29	1	37719-20060	19-00-01	47	6
37709-02030	09	27	3	37711-25300	11	31	11	37719-22020	19-00-02	51	2
37709-02040	09	27	4	37711-25301	11	31	11	37719-30020	19-00-01	47	2
37709-02050	09	27	5	37711-25400	11	31	12	37719-30021	19-00-01	47	2
37709-08100	09	27	6	37711-25400	94-00-01	503	1 39	37719-30030	19-00-01	47	3
37709-08200	09	27	7	37711-26010	11	29	2	37719-30031	19-00-01	47	3
37709-08300	09	27	8	37711-26020	11	31	3	37719-30040	19-00-01	47	4
37709-08400	09	27	9	37711-26021	11	31	3	37719-30041	19-00-01	47	4
37709-10010	09	27	1	37711-26022	11	31	3	37719-30050	19-00-01	47	5
37709-10020	09	27	2	37711-26023	11	31	3	37719-30051	19-00-01	47	5
37709-10030	09	27	3	37711-26024	11	31	3	37719-30060	19-00-01	47	6
37709-10040	09	27	4	37711-35010	11	29	1	37719-30061	19-00-01	47	6
37709-10050	09	27	5	37711-35300	11	31	11	37719-32020	19-00-02	51	2
37709-12010	09	27	1	37711-36010	11	29	2	37719-40020	19-00-01	47	2
37709-12020	09	27	2	37711-45300	11	31	11	37719-40030	19-00-01	47	3
37709-12030	09	27	3	37711-55010	11	29	1	37719-40040	19-00-01	47	4
37709-12040	09	27	4	37711-55011	11	29	1	37719-40050	19-00-01	47	5
37709-12050	09	27	5	37711-56010	11	29	2	37719-40060	19-00-01	47	6
37709-18100	09	27	6	37711-56012	11	29	2	37719-50020	19-00-01	47	2
37709-18200	09	27	7	37711-65010	11	29	1	37719-50030	19-00-01	47	3
37709-18300	09	27	8	37711-66010	11	29	2	37719-50040	19-00-01	47	4
37709-18400	09	27	9	37711-75010	11	29	1	37719-50050	19-00-01	47	5
37711-00200	11	31	10	37711-75011	11	29	1	37719-50060	19-00-01	47	6
37711-03100	43-00-03	233	1	37711-76010	11	29	2	37719-60040	19-00-01	47	4
37711-03200	43-00-02	231	1	37711-76011	11	29	2	37719-60050	19-00-01	47	5
37711-03200	43-00-03	233	2	37711-76012	11	29	2	37719-70040	19-00-01	47	4
37711-03200	43-00-03	233	6	37711-76013	11	29	2	37719-70050	19-00-01	47	5
37711-04300	11	33	23	37711-76014	11	29	2	37719-80040	19-00-01	47	4
37711-04300	94-00-03	511	1 10	37713-03100	13-00-03	39	20	37719-80050	19-00-01	47	5
37711-05300	11	31	11	37714-00501	14-00-02	43	1	37721-00060	21	55	1
37711-05400	11	31	12	37714-02201	14-00-01	41	7	37721-01010	21	55	1
37711-05900	11	33	17	37714-02500	14-00-02	43	7	37721-10010	21	55	1
37711-06030	11	29	1	37714-02600	14-00-02	43	6	37721-10011	21	55	1
37711-06031	11	29	1	37714-10100	14-00-01	41	1	37721-10012	21	55	1
37711-06032	11	29	1	37714-12100	14-00-01	41	6	37721-10013	21	55	1
37711-10200	11	31	10	37714-12200	14-00-01	41	7	37721-11013	21	55	4
37711-10200	94-00-01	503	1 37	37714-12201	14-00-01	41	7	37721-20200	21	55	1 02
37711-13100	43-00-03	233	1	37714-12500	14-00-02	43	7	37721-20201	21	55	1 02

部品番号順索引

NUMERICAL PARTS INDEX

部品番号 PART NO.	グループ番号 GRP NO.	頁 PAGE	見出番 REF-NO.	部品番号 PART NO.	グループ番号 GRP NO.	頁 PAGE	見出番 REF-NO.	部品番号 PART NO.	グループ番号 GRP NO.	頁 PAGE	見出番 REF-NO.
37721-20201	21	55	4 02	37725-03500	25	65	23	37730-00411	30-05	87	1 01
37722-00500	22	57	12	37725-03501	25	65	23	37730-00411	30-05	87	3 01
37722-00800	22	57	5	37725-03502	25	65	23	37730-00413	30-05	87	1 03
37722-00801	22	57	5	37725-03503	25	65	23	37730-00413	30-05	87	2 03
37722-01200	22	57	2	37725-04500	25	65	47	37730-00413	30-05	87	3 03
37722-10500	22	57	12	37725-04501	25	65	47	37730-00414	30-05	87	1 04
37722-10501	22	57	12	37725-07100	25-01	69	1	37730-00414	30-05	87	2 04
37722-10800	22	57	5	37725-07101	25-01	69	1	37730-00414	30-05	87	3 04
37723-03020	23	59	1	37725-07200	25-01	69	12	37730-00415	30-05	87	1 05
37723-03030	23	59	1	37725-07200	25-01	69	13	37730-00415	30-05	87	2 05
37723-03100	23	59	2	37725-07500	25-01	69	3	37730-00415	30-05	87	3 05
37723-03300	23	59	1 01	37725-07800	25-01	69	6	37730-00417	30-05	89	6 08
37723-03400	23	59	1 01	37725-10600	25	65	32	37730-00419	30-05	87	1 09
37723-03800	23	59	15	37725-10900	25	65	40	37730-00419	30-05	87	2 09
37723-03900	23	61	18	37725-11010	25	63	1	37730-00419	30-05	87	3 09
37723-04400	23	61	18	37725-11500	25	65	48	37730-00421	30-05	87	1 10
37723-04600	23	59	8	37725-12100	20	53	2 08	37730-00421	30-05	87	3 10
37723-04601	23	59	8	37725-12101	20	53	2 08	37730-00422	30-05	87	1 11
37723-04700	23	59	11	37725-12102	20	53	2 08	37730-00422	30-05	87	3 11
37723-04900	23	61	19	37725-14100	68-00-01	447	19	37730-00423	30-05	87	1 12
37723-10100	20	53	2 07	37725-14101	68-00-01	447	19	37730-00423	30-05	87	3 12
37723-10101	20	53	2 07	37725-15300	25-03	71	6	37730-00426	30-05	87	1 13
37723-11100	23	59	12	37725-17200	25-01	69	12	37730-00426	30-05	87	2 13
37723-12100	23	59	13	37725-17200	25-01	69	13	37730-00426	30-05	87	3 13
37723-13020	23	59	1	37725-20200	25	63	2	37730-00427	30-05	87	1 17
37723-13400	23	59	1 01	37725-20201	25	63	2	37730-00427	30-05	87	2 17
37723-13500	23	59	6	37725-20600	25	65	32	37730-00511	30-05	87	2 01
37723-13501	23	59	6	37725-20600	94-00-01	503	1 40	37730-00521	30-05	87	2 10
37723-13700	23	59	11	37725-21010	25	63	1	37730-00522	30-05	87	2 11
37723-14500	23	59	6	37725-22300	25	65	28	37730-00600	30-05	87	3
37723-14700	23	59	11	37725-22301	25	65	28	37730-00700	92	495	4
37723-23020	23	59	1	37725-22302	25	65	28	37730-00815	30-05	89	6 05
37723-23021	23	59	1	37725-25200	25-03	71	6	37730-03900	92	495	6
37723-23400	23	59	1 01	37725-27200	25-01	69	12	37730-04600	30-00-01	75	10
37723-23500	23	59	6	37725-27200	25-01	69	13	37730-09100	92	495	5
37723-23600	23	59	8	37725-30200	25	63	2	37730-10800	30-05	89	6
37723-23700	23	59	11	37725-30200	94-00-01	503	1 41	37730-10811	30-05	89	6 01
37723-24500	23	59	6	37725-30400	25	63	4	37730-10812	30-05	89	6 02
37723-33020	23	59	1	37725-31010	25	63	1	37730-10813	30-05	89	6 03
37723-33500	23	59	6	37725-31011	25	63	1	37730-10814	30-05	89	6 04
37723-33600	23	59	8	37725-40400	25	63	4	37730-11501	30-00-01	75	2
37723-43500	23	59	6	37725-40400	94-00-01	503	1 42	37730-11501	30-00-02	77	2
37723-43600	23	59	8	37725-40500	25	65	30	37730-11501	30-00-04	81	8
37723-53600	23	59	8	37725-41010	25	63	1	37730-11501	30-00-05	83	5
37725-00800	25	65	39	37725-41011	25	63	1	37730-11501	94-00-01	503	1 43
37725-00801	25	65	39	37725-50300	25	63	3	37730-14600	30-00-01	75	10
37725-00901	25	65	40	37725-70300	25	63	3	37730-24600	30-00-01	75	10
37725-01500	25	65	48	37725-70301	25	63	3	37732-01200	32-00-02	95	22
37725-02200	45	237	1 05	37725-80300	25	63	3	37732-01300	32-00-07	107	32
37725-03010	25	65	22	37725-90300	25	63	3	37732-01501	32-00-02	95	23

部品番号順索引

NUMERICAL PARTS INDEX

部品番号 PART NO.	グループ番号 GRP NO.	頁 PAGE	見出 番号 REF-NO.	部品番号 PART NO.	グループ番号 GRP NO.	頁 PAGE	見出 番号 REF-NO.	部品番号 PART NO.	グループ番号 GRP NO.	頁 PAGE	見出 番号 REF-NO.
37732-01600	32-00-02	95	21	37732-10900	32-00-03	97	16	37732-26701	32-03-03	123	30
37732-01601	32-00-02	95	21	37732-10900	32-00-04	101	5	37732-26800	32-03-03	123	9
37732-01700	32-01-02	111	8	37732-10900	32-00-05	103	4	37732-26900	32-03-03	123	10
37732-01800	32-00-02	95	24	37732-10900	32-00-06	105	4	37732-27100	32-03-05	131	20
37732-01900	32-00-02	95	25	37732-10900	32-00-07	107	18	37732-27100	32-03-07	135	19
37732-02101	32-00-02	95	17	37732-10900	94-00-01	503	1 46	37732-27600	32-03-07	135	39
37732-02102	32-00-02	95	17	37732-11500	32-00-02	95	23	37732-27800	32-03-07	135	35
37732-02200	32-00-05	103	14	37732-11700	32-01-02	111	8	37732-27900	32-03-07	135	36
37732-02400	32-00-02	95	19	37732-13801	32-00-06	105	11	37732-28100	32-03-03	125	52
37732-02401	32-00-02	95	19	37732-13811	32-00-05	103	15	37732-28400	32-03-07	135	29
37732-02402	32-00-02	95	19	37732-14600	32-01-02	111	10	37732-28500	32-03-07	135	30
37732-02402	32-00-02	95	20	37732-14700	32-01-02	111	11	37732-30600	32-00-01	91	6
37732-02403	32-00-02	95	19	37732-16200	32-03-01	115	3	37732-30601	32-00-01	91	6
37732-02403	32-00-02	95	20	37732-16200	32-03-03	123	3	37732-30601	32-00-02	95	6
37732-02500	32-00-02	95	20	37732-16200	32-03-04	127	3	37732-30602	32-00-01	91	6
37732-02501	32-00-02	95	20	37732-16400	32-03-01	115	8	37732-30602	32-00-02	95	6
37732-02600	32-00-04	101	8	37732-16400	32-03-03	123	4	37732-30602	32-00-07	107	6
37732-02600	32-00-05	103	7	37732-16400	32-03-04	127	8	37732-34900	33-00-02	141	16
37732-02600	32-00-06	105	13	37732-17100	32-03-01	115	21	37732-36200	32-03-02	121	4
37732-02600	32-00-07	107	34	37732-17100	32-03-04	127	21	37732-36200	32-03-03	125	49
37732-02600	32-00-07	107	34	37732-17100	32-03-05	131	21	37732-36300	32-03-03	123	26
37732-04601	32-01-02	111	10	37732-17600	32-03-07	135	25	37732-36400	32-03-02	121	8
37732-04701	32-01-02	111	11	37732-17700	32-03-07	135	26	37732-36400	32-03-03	125	50
37732-05500	32-01-02	111	7	37732-19400	32-03-03	125	34	37732-36500	32-03-03	123	28
37732-06100	32-03-01	115	14	37732-20300	32-00-01	91	5	37732-36800	32-03-03	123	9
37732-06100	32-03-03	123	5	37732-20301	32-00-01	91	5	37732-37700	32-03-07	135	38
37732-06100	32-03-04	127	14	37732-20301	32-00-02	95	5	37732-46600	32-03-03	123	29
37732-06800	32-03-03	123	9	37732-20301	32-00-03	97	5	37732-46700	32-03-03	125	30
37732-07300	32-03-01	117	29	37732-20302	32-00-01	91	5	37732-46900	32-03-03	123	10
37732-07300	32-03-02	121	37	37732-20302	32-00-02	95	5	37732-50100	32-00-01	91	4
37732-07300	32-03-03	123	15	37732-20302	32-00-03	97	5	37732-50101	32-00-01	91	4
37732-07300	32-03-04	129	29	37732-21100	32-00-01	91	1	37732-50101	32-00-02	95	4
37732-07300	32-03-05	131	23	37732-21100	32-00-02	95	1	37732-50101	32-00-03	97	4
37732-07300	32-03-06	133	7	37732-21100	32-00-03	97	1	37732-50102	32-00-01	91	4
37732-07300	32-03-07	135	21	37732-21101	32-00-01	91	1	37732-50102	32-00-02	95	4
37732-08100	32-03-03	123	27	37732-21101	32-00-02	95	1	37732-50102	32-00-03	97	4
37732-08200	32-03-03	123	25	37732-21101	32-00-03	97	1	37732-53101	32-00-06	105	6
37732-09300	32-03-03	125	33	37732-21101	32-00-04	101	1	37732-53201	32-00-06	105	7
37732-09500	32-03-01	117	28	37732-21101	32-00-05	103	1	37732-53700	32-00-06	105	10
37732-09500	32-03-03	123	14	37732-21101	32-00-06	105	1	37732-63401	32-00-06	105	9
37732-09500	32-03-04	129	28	37732-21101	32-00-07	107	1	37732-73301	32-00-06	105	8
37732-09501	32-03-01	117	28	37732-24900	33-00-02	141	16	37733-02100	30-03	85	2
37732-09501	32-03-02	121	36	37732-26100	32-03-01	115	14	37733-03800	33-00-03	143	3
37732-09501	32-03-03	123	14	37732-26100	32-03-02	121	3	37733-04101	32-00-07	107	4
37732-09501	32-03-04	129	28	37732-26100	32-03-03	123	5	37733-04201	32-00-07	107	5
37732-09501	32-03-05	131	22	37732-26100	32-03-04	127	14	37733-06100	32-03-06	133	27
37732-09501	32-03-06	133	6	37732-26300	32-03-03	123	26	37733-06200	32-03-06	133	28
37732-09501	32-03-07	135	20	37732-26500	32-03-03	123	28	37733-06300	32-03-06	133	37
37732-10900	32-00-01	91	14	37732-26600	32-03-03	123	29	37733-08100	32-03-03	125	42
37732-10900	32-00-02	95	7	37732-26700	32-03-03	123	30	37733-08200	32-03-03	125	41

部品番号順索引

NUMERICAL PARTS INDEX

部品番号 PART NO.	グループ番号 GRP NO.	頁 PAGE	見出番号 REF-NO.	部品番号 PART NO.	グループ番号 GRP NO.	頁 PAGE	見出番号 REF-NO.	部品番号 PART NO.	グループ番号 GRP NO.	頁 PAGE	見出番号 REF-NO.
37733-08300	32-03-01	117	39	37734-22900	32-03-05	131	35	37736-01500	36	191	28
37733-08300	32-03-03	125	37	37734-23200	32-03-05	131	27	37736-01500	61-03	385	14
37733-08300	32-03-04	129	39	37734-23300	32-03-05	131	28	37736-01500	62-01-01	397	14
37733-08400	32-03-01	117	42	37734-33100	32-03-05	131	36	37736-01500	62-01-02	401	14
37733-08400	32-03-03	125	38	37734-52600	32-03-05	131	32	37736-01800	25-03	71	16
37733-08400	32-03-04	129	42	37735-00030	35	185	1	37736-02500	36	189	8
37733-09100	32-00-05	103	10	37735-01700	35	185	1 15	37736-02501	36	189	8
37733-09200	32-00-05	103	11	37735-01800	35	185	1 17	37736-03200	36-02-01	197	14
37733-10800	32-03-03	125	51	37735-01800	35	185	1 17	37736-03300	36-02-01	197	15
37733-10900	32-03-03	125	53	37735-03100	35	187	6	37736-03400	36	189	4
37733-12700	33-00-02	141	15	37735-03100	35	187	7	37736-03800	36	189	26
37733-13900	33-00-03	143	4	37735-10300	35	185	1 08	37736-03900	36	191	27
37733-15700	32-03-07	135	42	37735-10900	35	185	1 16	37736-04100	36-02-02	201	3
37733-15800	32-03-07	135	43	37735-10900	35	185	1 16	37736-04101	36-02-02	201	3
37733-17100	32-03-05	131	14	37735-10900	94-00-02	505	1 25	37736-04602	36-02-02	201	1
37733-17100	32-03-07	135	13	37735-11800	35	185	1 17	37736-04901	36	191	37
37733-17200	32-03-05	131	15	37735-11900	35	187	1 19	37736-04902	36-02-02	201	2
37733-17200	32-03-06	133	18	37735-12200	35	185	1 15	37736-04903	36-02-02	201	2
37733-17200	32-03-07	135	14	37735-20300	35	185	1 08	37736-05700	36-02-03	205	1
37733-18100	32-03-03	125	42	37735-20400	35	185	1 09	37736-05700	36-02-03	205	2
37733-18300	32-03-01	117	39	37735-21800	35	185	1 17	37736-05800	36-02-03	205	6
37733-18300	32-03-03	125	37	37735-30300	35	185	1 08	37736-07800	63-00-02	409	17
37733-18300	32-03-04	129	39	37735-30400	35	185	1 09	37736-07900	63-00-02	411	19
37733-18400	32-03-01	117	42	37735-30700	35	185	1 10	37736-07900	63-00-02	411	19
37733-18400	32-03-03	125	38	37735-30700	94-00-02	505	1 26	37736-08200	63-00-02	411	18
37733-18400	32-03-04	129	42	37735-30700	94-00-02	505	1 26	37736-08300	63-00-02	409	1
37733-26600	32-03-06	133	16	37735-30701	35	185	1 10	37736-08400	63-00-02	409	16
37734-01100	32-00-04	101	2	37735-30701	94-00-02	505	1 26	37736-08500	63-00-01	407	46
37734-01200	32-00-04	101	14	37735-38020	35	185	1 11	37736-09400	92	495	12
37734-02100	32-00-04	101	19	37735-38020	35	185	1 11	37736-09600	75-00-01	473	24
37734-02201	32-00-04	101	20	37735-40400	35	185	1 09	37736-10101	36	189	1
37734-10100	32-00-04	101	9	37735-40700	94-00-02	505	1 26	37736-11300	36-01	193	12
37734-10200	32-00-04	101	10	37735-42010	35	185	1 05	37736-11301	36-01	193	12
37734-10300	32-00-04	101	11	37735-48020	35	185	1 11	37736-13600	36	189	16
37734-10400	32-00-04	101	12	37735-50020	35	185	1	37736-13700	36	189	19
37734-10500	32-00-04	101	13	37735-51010	35	185	1 01	37736-13800	36	189	26
37734-10600	32-00-04	101	15	37735-52010	35	185	1 05	37736-13900	36	191	27
37734-10601	32-00-04	101	15	37735-60010	35	185	1	37736-14300	40-00-04	223	13
37734-10700	32-00-04	101	16	37735-60020	35	185	1	37736-17500	63-00-02	409	4
37734-10701	32-00-04	101	16	37735-61010	35	185	1 01	37736-17700	63-00-02	409	5
37734-10800	32-00-04	101	17	37735-61020	35	185	1 01	37736-17800	63-00-02	411	17
37734-10801	32-00-04	101	17	37735-62000	35	185	1 05	37736-17800	63-00-02	411	17
37734-10900	32-00-04	101	18	37735-70010	35	185	1	37736-18100	63-00-02	409	6
37734-10901	32-00-04	101	18	37735-71000	35	185	1 01	37736-18200	63-00-02	411	18
37734-12100	32-00-04	101	19	37735-72000	35	185	1 05	37736-18300	63-00-02	409	1
37734-22300	32-03-05	131	29	37735-80010	35	185	1	37736-18400	63-00-02	409	16
37734-22400	32-03-05	131	30	37735-81000	35	185	1 01	37736-18500	63-00-01	407	46
37734-22500	32-03-05	131	31	37735-90010	35	185	1	37736-19300	07-01-01	19	1
37734-22700	32-03-05	131	33	37735-90011	35	185	1	37736-21200	36-01	193	3
37734-22800	32-03-05	131	34	37736-00100	36	189	1	37736-21202	36-01	193	3
								37736-21203	36-01	193	3

部品番号順索引

NUMERICAL PARTS INDEX

部品番号	グループ番号	頁	見出番号	部品番号	グループ番号	頁	見出番号	部品番号	グループ番号	頁	見出番号
PART NO.	GRP NO.	PAGE	REF-NO.	PART NO.	GRP NO.	PAGE	REF-NO.	PART NO.	GRP NO.	PAGE	REF-NO.
37736-23600	36	189	16	37739-30400	39-00-01	209	1 02	37740-30041	40-00-01	213	1
37736-23700	36	189	19	37739-32100	39-00-02	211	2	37740-30050	40-00-01	213	1
37736-24200	36-01	193	8	37739-40010	39-00-01	209	1	37740-30100	40-00-01	213	1 01
37736-24300	40-00-04	223	13	37739-50010	39-00-01	209	1	37740-40010	40-00-01	213	1
37736-27400	63-00-02	409	3	37740-00600	94-00-02	505	1 28	37740-40011	40-00-01	213	1
37736-27500	63-00-02	409	4	37740-00700	40-00-04	223	8	37740-40012	40-00-01	213	1
37736-27700	63-00-02	409	5	37740-00700	40-00-04	223	8	37740-42010	40-00-02	217	1
37736-27800	63-00-02	411	17	37740-01700	40-00-01	213	1 06	37740-42011	40-00-02	217	1
37736-28100	63-00-02	409	6	37740-01700	40-00-02	217	1 09	37740-42012	40-00-02	217	1
37736-28300	63-00-02	409	1	37740-01700	40-00-03	221	1 09	37740-45100	40-00-01	213	1 01
37736-28400	63-00-02	409	16	37740-01700	40-00-04	223	8	37740-45101	40-00-01	213	1 01
37736-33500	36	189	8	37740-02212	40-00-02	219	1 33	37740-45102	40-00-01	213	1 01
37736-33600	36	189	16	37740-02212	40-00-03	221	1 28	37740-45400	40-00-01	213	1 15
37736-34200	36-01	193	8	37740-02213	40-00-02	219	1 34	37740-45400	40-00-02	217	1 15
37736-37400	63-00-02	409	3	37740-02214	40-00-02	219	1 35	37740-45500	40-00-02	217	1 01
37736-37500	63-00-02	409	4	37740-02214	40-00-03	221	1 30	37740-45501	40-00-02	217	1 01
37736-37700	63-00-02	409	5	37740-02217	40-00-02	219	1 38	37740-45502	40-00-02	217	1 01
37736-37800	63-00-02	411	17	37740-02312	40-00-02	219	1 44	37740-45800	40-00-03	221	1 27
37736-38100	63-00-02	409	6	37740-02313	40-00-02	219	1 45	37740-45900	40-00-02	219	1 31
37736-43500	36	189	8	37740-02315	40-00-02	219	1 47	37740-46100	40-00-02	217	1 11
37736-44200	36-01	193	8	37740-02316	40-00-02	219	1 48	37740-46100	40-00-03	221	1 20
37736-47400	63-00-02	409	3	37740-02400	40-00-02	219	1 58	37740-50010	40-00-01	213	1
37736-47500	63-00-02	409	4	37740-02400	40-00-03	221	1 03	37740-50011	40-00-01	213	1
37736-47700	63-00-02	409	5	37740-02500	40-00-02	219	1 59	37740-50300	40-00-01	213	1 16
37736-47701	63-00-02	409	5	37740-06010	40-00-01	215	1 41	37740-50300	40-00-02	217	1 16
37736-48100	63-00-02	409	6	37740-06011	40-00-01	215	1 41	37740-50300	40-00-03	221	1 14
37739-00101	39-00-01	209	1 01	37740-12020	40-00-03	221	1	37740-50312	40-00-01	213	1 18
37739-00101	40-00-01	215	1 32	37740-12213	40-00-02	219	1 34	37740-50312	40-00-02	217	1 18
37739-00200	39-00-01	209	4	37740-12213	40-00-03	221	1 29	37740-50312	40-00-03	221	1 16
37739-00900	36-01	193	15	37740-12217	40-00-02	219	1 38	37740-50313	40-00-01	213	1 19
37739-02100	39-00-02	211	2	37740-12217	40-00-03	221	1 33	37740-50313	40-00-02	217	1 19
37739-02300	39-00-02	211	3	37740-12300	40-00-02	219	1 42	37740-50313	40-00-03	221	1 17
37739-10101	39-00-01	209	1 01	37740-12301	40-00-02	219	1 42	37740-50314	40-00-01	213	1 20
37739-10200	39-00-01	209	4	37740-12500	40-00-02	219	1 59	37740-50314	40-00-02	217	1 20
37739-10200	94-00-02	505	1 27	37740-17112	40-00-02	217	1 07	37740-50314	40-00-03	221	1 18
37739-10500	36-01	193	1	37740-17113	40-00-02	217	1 08	37740-50315	40-00-01	213	1 21
37739-12100	39-00-02	211	2	37740-17122	40-00-01	215	1 39	37740-50315	40-00-02	217	1 21
37739-12300	39-00-02	211	3	37740-17122	40-00-02	217	1 07	37740-50315	40-00-03	221	1 19
37739-20010	39-00-01	209	1	37740-17123	40-00-01	215	1 40	37740-50315	94-00-02	509	1 65
37739-20100	39-00-01	209	1 01	37740-17123	40-00-02	217	1 08	37740-52010	40-00-02	217	1
37739-20300	39-00-01	209	1 02	37740-20100	40-00-01	213	1 01	37740-52011	40-00-02	217	1
37739-20400	39-00-01	209	1 02	37740-20101	40-00-01	213	1 01	37740-55100	40-00-01	213	1 01
37739-20500	36-01	193	1	37740-20200	40-00-01	213	1 15	37740-55400	40-00-01	213	1 15
37739-22100	39-00-02	211	2	37740-27112	40-00-03	221	1 07	37740-55400	40-00-02	217	1 15
37739-22200	39-00-02	211	1	37740-27122	40-00-01	215	1 39	37740-55500	40-00-02	217	1 01
37739-22200	94-00-02	505	1 27	37740-27122	40-00-02	217	1 07	37740-55500	40-00-03	221	1 01
37739-22300	39-00-02	211	3	37740-27123	40-00-01	215	1 40	37740-55900	40-00-02	219	1 31
37739-30010	39-00-01	209	1	37740-27123	40-00-02	217	1 08	37740-55900	40-00-03	221	1 26
37739-30020	39-00-01	209	1	37740-27123	40-00-03	221	1 08	37740-65400	40-00-01	213	1 15
37739-30100	39-00-01	209	1 01	37740-30040	40-00-01	213	1	37740-65400	40-00-02	217	1 15

部品番号順索引

NUMERICAL PARTS INDEX

部品番号 PART NO.	グループ番号 GRP NO.	頁 PAGE	見出 番号 REF-NO.	部品番号 PART NO.	グループ番号 GRP NO.	頁 PAGE	見出 番号 REF-NO.	部品番号 PART NO.	グループ番号 GRP NO.	頁 PAGE	見出 番号 REF-NO.
37740-65400	40-00-03	221	1 12	37746-01200	46-01-01	239	2	37748-04010	48-00-02	253	32
37742-13700	42-05	227	5	37746-01300	46-01-01	239	3	37748-04200	48-00-02	251	25
37743-00500	43-00-01	229	1	37746-04300	46-01-02	241	16	37748-04300	48-00-02	251	26
37743-00501	43-00-01	229	1	37746-04300	46-01-03	245	9	37748-04301	48-00-02	251	26
37743-00501	43-00-04	235	1	37746-04400	46-01-02	241	19	37748-04301	48-00-04	257	26
37743-00514	43-00-01	229	1 07	37746-04400	46-01-03	245	12	37748-04400	48-00-02	251	21
37743-00514	43-00-01	229	9	37746-04600	46-01-02	241	17	37748-04400	48-00-04	257	21
37743-00514	43-00-04	235	1 07	37746-04600	46-01-03	245	10	37748-04500	48-00-03	255	17
37743-00515	43-00-01	229	1 08	37746-04800	46-01-02	241	17	37748-04600	48-00-03	255	25
37743-00515	43-00-04	235	1 08	37746-04800	46-01-03	245	10	37748-05011	48-00-03	255	28
37743-00516	43-00-01	229	1 09	37746-04900	46-01-02	243	40	37748-05012	48-00-03	255	28
37743-00516	43-00-04	235	1 09	37746-04900	46-01-03	245	28	37748-05300	25		67 53
37743-00517	43-00-01	229	1 10	37746-09100	46-01-02	243	35	37748-10200	48-00-02	251	8
37743-00517	43-00-04	235	1 10	37746-09100	46-01-03	245	23	37748-10200	48-00-03	255	8
37743-00518	43-00-01	229	1 11	37746-09300	46-01-02	243	36	37748-10200	48-00-04	257	8
37743-00518	43-00-04	235	1 11	37746-09300	46-01-03	245	24	37748-10400	48-00-02	251	12
37743-00519	43-00-01	229	1 12	37746-09400	46-01-02	243	37	37748-10400	48-00-03	255	12
37743-00519	43-00-04	235	1 12	37746-09400	46-01-03	245	25	37748-10500	48-00-02	251	13
37743-00521	43-00-01	229	1 13	37746-09500	46-01-04	247	2	37748-10700	48-00-02	251	16
37743-00521	43-00-04	235	1 13	37746-09600	46-01-04	247	3	37748-10800	48-00-02	251	17
37743-00600	43-00-01	229	18	37746-13400	46-01-01	239	16	37748-11200	48-00-02	253	28
37743-00600	43-00-04	235	6	37746-13401	46-01-01	239	16	37748-11201	48-00-02	253	28
37743-04100	43-00-02	231	2	37746-13500	46-01-01	239	17	37748-11500	48-00-02	253	31
37743-04200	43-00-02	231	3	37746-13501	46-01-01	239	17	37748-11600	48-00-01	249	4
37743-04600	94-00-02	509	1 66	37746-14100	46-01-02	241	1	37748-11600	48-00-04	257	33
37743-05010	43-00-01	229	1 01	37746-14100	46-01-03	245	1	37748-11700	48-00-02	253	32 03
37743-05010	43-00-04	235	1 01	37746-14300	46-01-02	241	16	37748-11700	48-00-03	255	30 03
37743-05020	43-00-01	229	1 04	37746-14300	46-01-03	245	9	37748-11700	48-00-04	257	29 03
37743-05020	43-00-04	235	1 04	37746-24100	46-01-02	241	1	37748-12201	48-00-04	257	28
37743-30100	48-00-01	249	1	37746-24100	46-01-03	245	1	37748-13200	48-00-02	253	30
37743-40100	48-00-01	249	1	37746-24300	46-01-02	241	16	37748-13200	48-00-03	255	29
37745-00900	45	237	1 21	37746-24300	46-01-03	245	9	37748-13201	48-00-02	253	30
37745-10040	45	237	1	37748-00300	48-00-02	251	9	37748-14010	48-00-02	253	32
37745-10400	45	237	1 03	37748-00300	48-00-03	255	9	37748-14010	48-00-03	255	30
37745-10600	45	237	1 13	37748-00300	48-00-04	257	9	37748-14010	48-00-04	257	29
37745-10700	45	237	1 14	37748-00400	48-00-02	251	12	37748-14200	48-00-02	251	25
37745-10800	25	65	46	37748-01010	48-00-02	251	27	37748-14200	48-00-04	257	25
37745-20010	45	237	1	37748-01011	48-00-02	251	27	37748-15200	48-00-03	255	31
37745-20400	45	237	1 03	37748-01012	48-00-02	251	27	37748-16300	48-00-03	255	26
37745-20500	45	237	1 04	37748-01200	48-00-02	251	28	37748-20100	48-00-02	251	1
37745-20501	45	237	1 04	37748-01600	48-00-01	249	4	37748-20100	48-00-03	255	1
37745-30010	45	237	1	37748-01800	48-00-01	249	8	37748-20100	48-00-04	257	1
37745-30011	45	237	1	37748-02012	48-00-04	257	27	37748-20400	48-00-02	251	12
37745-40010	45	237	1	37748-03010	48-00-02	253	29	37748-20400	48-00-03	255	12
37745-40011	45	237	1	37748-03011	48-00-02	253	29	37748-20400	48-00-04	257	12
37745-50010	45	237	1	37748-03011	48-00-03	255	27	37748-20500	48-00-02	251	13
37745-60010	45	237	1	37748-03012	48-00-02	253	29	37748-20500	48-00-03	255	13
37746-00400	45	237	8	37748-03012	48-00-03	255	27	37748-20500	48-00-04	257	13
37746-00501	25	63	16	37748-03200	48-00-02	253	30	37748-20700	48-00-02	251	16
37746-01100	46-01-01	239	1	37748-03200	48-00-03	255	29	37748-20800	48-00-02	251	17



部品番号順索引

NUMERICAL PARTS INDEX

部品番号 PART NO.	グループ番号 GRP NO.	頁 PAGE	見出 番号 REF-NO.	部品番号 PART NO.	グループ番号 GRP NO.	頁 PAGE	見出 番号 REF-NO.	部品番号 PART NO.	グループ番号 GRP NO.	頁 PAGE	見出 番号 REF-NO.
37748-20800	48-00-04	257	17	37761-03701	61-02-12	377	44	37761-17800	61-01-01	335	37
37748-20900	48-00-03	255	16	37761-03701	61-02-13	379	26	37761-17802	61-01-01	335	37
37748-26400	48-00-03	255	21	37761-04100	61-03	385	1	37761-18700	61-01-01	335	25
37748-30700	48-00-02	251	16	37761-04201	61-03	385	2	37761-18800	61-01-01	335	26
37748-30701	48-00-02	251	16	37761-04400	61-02-11	373	44	37761-19300	61-01-01	335	48
37748-30702	48-00-02	251	16	37761-04500	61-02-11	373	57	37761-19300	61-01-02	339	36
37748-30702	48-00-04	257	16	37761-04500	61-02-13	381	52	37761-21600	61-00-01	273	40
37755-00400	55-00-01	261	6	37761-05300	61-02-10	367	31	37761-21601	61-00-01	273	40
37755-00401	55-00-01	261	6	37761-05400	61-02-11	371	13	37761-24400	61-02-13	381	51
37755-01400	55-00-04	267	1 07	37761-05400	61-02-13	379	17	37761-26400	61-01-01	333	9
37755-01400	55-00-04	267	2 07	37761-06200	61-01-01	333	4	37761-26400	61-01-02	339	12
37755-01400	55-00-05	269	1 08	37761-06201	61-01-01	333	4	37761-26700	61-01-01	335	25
37755-02100	55-00-02	263	1 01	37761-07100	61-01-01	333	1	37761-26701	61-01-01	335	25
37755-02100	55-00-02	263	20	37761-07101	61-01-01	333	1	37761-26800	61-01-01	335	26
37755-02100	55-00-03	265	1 02	37761-07500	61-01-01	335	34	37761-26801	61-01-01	335	26
37755-02100	55-00-03	265	1 16	37761-07600	61-01-01	335	35	37761-26900	61-01-01	333	10
37755-02200	55-00-02	263	1 02	37761-07601	61-01-01	335	35	37761-27100	61-01-01	333	1
37755-02200	55-00-03	265	1 03	37761-07700	61-01-01	335	36	37761-27100	61-01-02	339	1
37755-02300	55-00-02	263	1 03	37761-07702	61-01-01	335	36	37761-27500	61-01-01	335	34
37755-02300	55-00-03	265	1 04	37761-07800	61-01-01	335	37	37761-27500	61-01-02	339	34
37755-02500	55-00-02	263	1 05	37761-08300	61-02-10	369	47	37761-27600	61-01-01	335	35
37755-02500	55-00-02	263	21	37761-08300	61-02-11	373	46	37761-27600	61-01-02	339	35
37755-02500	55-00-03	265	1 06	37761-08300	61-02-12	377	45	37761-27800	61-01-01	335	37
37755-02500	55-00-03	265	1 17	37761-08300	61-02-13	381	55	37761-27800	61-01-02	339	41
37755-02600	55-00-02	263	1 06	37761-08400	61-01-01	335	47	37761-28700	61-01-01	335	25
37755-02600	55-00-02	263	22	37761-08401	61-01-01	335	47	37761-28701	61-01-02	339	25
37755-02601	55-00-02	263	1 06	37761-08401	61-01-02	339	50	37761-28800	61-01-01	335	26
37755-02601	55-00-02	263	22	37761-09400	61-02-13	381	49	37761-28801	61-01-02	339	26
37755-02601	55-00-03	265	1 07	37761-09800	61-01-01	333	12	37761-36700	61-01-01	335	25
37755-02601	55-00-03	265	1 19	37761-09900	61-02-12	377	50	37761-36800	61-01-01	335	26
37755-10300	55-00-02	263	9	37761-09900	61-02-13	383	60	37761-36900	61-01-01	333	10
37755-10400	55-00-01	261	6	37761-11800	61-00-01	271	22	37761-36901	61-01-01	333	10
37755-12010	55-00-03	265	1 01	37761-11801	61-00-01	271	22	37761-36901	61-01-02	339	49
37755-12400	55-00-02	263	1 04	37761-13500	61-02-10	367	31	37761-37200	61-01-01	333	11
37755-12400	55-00-03	265	1 05	37761-13500	61-02-11	371	13	37761-41700	61-00-01	271	17
37755-20300	55-00-02	263	9	37761-13501	61-02-10	367	31	37761-47200	61-01-01	333	11
37755-20300	55-00-03	265	1 20	37761-13501	61-02-11	371	13	37761-47300	63-00-03	413	15
37761-03600	61-02-10	369	45	37761-14400	61-02-11	373	44	37761-51700	61-00-01	271	17
37761-03600	61-02-11	371	19	37761-14400	61-02-13	381	51	37761-57200	61-01-01	333	11
37761-03601	61-02-10	369	45	37761-15400	61-02-13	379	17	37761-57201	61-01-01	333	11
37761-03601	61-02-11	371	19	37761-16200	61-01-01	333	4	37761-57300	63-00-03	413	15
37761-03601	61-02-12	377	43	37761-16200	61-01-02	339	7	37761-61700	61-00-01	271	17
37761-03601	61-02-12	377	43	37761-16400	61-01-01	333	9	37761-67200	61-01-02	339	13
37761-03601	61-02-13	379	25	37761-16900	61-01-01	333	10	37761-67300	63-00-03	413	15
37761-03601	61-02-13	379	25	37761-17100	61-01-01	333	1	37761-67301	63-00-03	413	15
37761-03700	61-02-10	369	46	37761-17500	61-01-01	335	34	37761-77300	63-00-03	413	15
37761-03700	61-02-11	371	20	37761-17501	61-01-01	335	34	37762-00200	62-00-01	389	3
37761-03701	61-02-10	369	46	37761-17600	61-01-01	335	35	37762-00200	62-00-01	389	3
37761-03701	61-02-11	371	20	37761-17700	61-01-01	335	36	37762-00400	62-00-01	389	8
37761-03701	61-02-12	377	44	37761-17700	61-01-02	339	40	37762-00500	62-01-01	397	3



部品番号順索引

NUMERICAL PARTS INDEX

部品番号 PART NO.	グループ番号 GRP NO.	頁 PAGE	見出番号 REF-NO.	部品番号 PART NO.	グループ番号 GRP NO.	頁 PAGE	見出番号 REF-NO.	部品番号 PART NO.	グループ番号 GRP NO.	頁 PAGE	見出番号 REF-NO.
37762-00500	62-01-02	401	3	37763-06100	63-00-01	407	48	37768-04200	68-00-01	447	13
37762-00501	62-01-01	397	3	37763-06100	63-00-05	419	4 01	37768-08300	68-00-01	447	8
37762-00501	62-01-01	397	3	37763-06100	63-00-05	419	5 01	37768-12100	68-00-01	447	1
37762-00501	62-01-02	401	3	37763-06200	61-01-01	335	45	37768-12200	68-00-01	447	4
37762-00501	62-01-02	401	3	37763-06200	61-01-02	339	4	37768-12300	68-00-01	447	11
37762-01800	62-01-01	399	29	37763-06300	63-00-05	419	4 02	37768-12500	68-00-01	447	14
37762-01800	62-01-02	403	29	37763-06300	63-00-05	419	5 02	37768-12600	68-00-01	447	21
37762-02400	61-03	385	10	37763-06400	61-01-01	335	46	37768-12700	68-00-01	449	22
37762-02500	61-03	385	13	37763-06400	61-01-02	339	5	37768-12800	68-00-01	449	24
37762-02600	61-03	385	15	37763-06400	63-00-06	423	33	37768-18300	68-00-01	447	8
37762-02700	61-03	385	19	37763-07300	63-00-04	415	20	37768-22100	68-00-01	447	1
37762-02800	61-03	385	21	37763-07300	63-00-05	419	19	37768-22500	68-00-01	447	14
37762-02900	61-03	387	23	37763-15100	63-00-01	405	8	37768-28300	68-00-01	447	8
37762-10200	62-00-01	389	3	37763-15200	63-00-02	411	30	37768-42500	68-00-01	447	14
37762-10200	62-00-01	389	3	37763-15601	63-00-06	423	22	37771-00101	71	461	1
37762-10300	62-00-01	389	6	37763-15701	63-00-06	423	23	37771-10200	11	31	6
37762-10400	62-00-01	389	8	37763-15801	63-00-06	423	24	37774-00800	74-00-03	469	33
37762-10400	62-00-01	389	8	37763-17300	63-00-04	415	20	37774-01300	74-00-01	463	3
37762-12400	61-03	385	10	37763-17300	63-00-05	419	19	37774-01400	74-00-02	465	2
37762-12500	61-03	385	13	37763-17301	63-00-04	415	20	37774-01400	74-00-03	467	2
37762-12600	61-03	385	15	37763-17301	63-00-05	419	19	37774-01500	74-00-04	471	23
37762-12800	61-03	385	21	37763-27300	63-00-04	415	20	37774-01600	74-00-04	471	24
37762-13100	61-00-01	271	4	37763-27300	63-00-05	419	19	37774-01700	74-00-04	471	25
37762-20300	62-00-01	389	6	37763-35900	63-00-06	423	25	37774-01900	74-00-02	465	5
37762-20301	62-00-01	389	6	37766-00200	66-00-01	437	1	37774-01900	74-00-03	467	5
37762-20400	62-00-01	389	8	37766-00200	66-00-01	437	1	37774-02200	74-00-02	465	13
37762-21400	62-01-01	397	12	37766-00300	66-00-03	443	1	37774-02200	74-00-03	467	13
37762-21400	62-01-02	401	12	37766-00300	66-00-03	443	1	37774-02300	74-00-02	465	22
37762-22100	62-01-01	397	17	37766-03200	11	31	4	37774-02300	74-00-03	467	22
37762-22100	62-01-02	401	17	37766-03200	11	31	4	37774-02400	74-00-02	465	20
37762-22500	61-03	385	13	37766-03200	11	31	4	37774-02400	74-00-03	467	20
37762-22600	61-03	385	15	37766-03200	11	31	4	37774-02500	74-00-02	465	25
37762-22800	61-03	385	21	37766-04100	66-00-02	441	9	37774-02500	74-00-03	467	25
37762-31400	62-01-01	397	12	37766-10300	66-00-03	443	1	37774-02600	74-00-02	465	23
37762-31400	62-01-02	401	12	37766-10300	66-00-03	443	1	37774-02600	74-00-03	467	23
37762-32100	62-01-01	397	17	37766-20200	66-00-01	437	1	37774-02700	74-00-02	465	1
37762-32100	62-01-02	403	17	37766-20200	66-00-01	437	1	37774-02700	74-00-03	467	1
37762-32500	61-03	385	13	37766-30300	66-00-03	443	1	37774-02900	74-00-02	465	19
37762-32600	61-03	385	15	37766-30300	66-00-03	443	1	37774-02900	74-00-03	467	19
37762-42500	61-03	385	13	37766-30311	66-00-03	443	1 17	37774-02900	74-00-03	467	19
37762-51400	62-01-01	397	12	37766-30311	66-00-03	443	1 17	37774-03900	74-00-02	465	28
37762-51400	62-01-02	401	12	37768-02100	68-00-01	447	1	37774-03900	74-00-03	467	28
37762-52501	61-03	385	13	37768-02101	68-00-01	447	1	37774-04100	74-00-03	469	37
37762-61400	62-01-01	397	12	37768-02200	68-00-01	447	4	37774-04900	74-00-02	465	11
37762-61400	62-01-02	401	12	37768-02201	68-00-01	447	4	37774-04900	74-00-03	467	11
37763-05200	63-00-02	409	12	37768-02300	68-00-01	447	11	37774-08100	74-00-04	471	17
37763-05201	63-00-02	409	12	37768-02400	68-00-01	449	28	37774-08400	74-00-04	471	21
37763-05300	63-00-02	411	34	37768-02600	68-00-01	447	21	37774-11500	74-00-04	471	23
37763-05400	63-00-02	411	23	37768-02700	68-00-01	449	22	37774-11600	74-00-04	471	24
37763-05500	63-00-06	423	21	37768-02800	68-00-01	449	24	37774-11800	74-00-02	465	30
								37774-11800	74-00-03	467	30

部品番号順索引

NUMERICAL PARTS INDEX

部品番号	グループ番号	頁	見出番号	部品番号	グループ番号	頁	見出番号	部品番号	グループ番号	頁	見出番号
PART NO.	GRP NO.	PAGE	REF-NO.	PART NO.	GRP NO.	PAGE	REF-NO.	PART NO.	GRP NO.	PAGE	REF-NO.
37775-01100	75-00-02	475	1	37805-10100	05	13	1	37813-32100	13-00-02	37	1
37775-01121	75-00-02	475	1 33	37805-10200	05	13	2	37813-40100	13-00-01	35	1
37775-01122	75-00-02	475	1 39	37805-23100	05	13	1	37820-00500	20	53	4
37775-03101	75-00-01	473	1	37805-23200	05	13	2	37820-03010	20	53	1
37775-03200	75-00-01	473	5	37805-53100	05	13	1	37820-03011	20	53	1
37775-03300	75-00-01	473	6	37805-53200	05	13	2	37820-04300	20	53	2 04
37775-03400	75-00-01	473	19	37807-00010	07-00-01	15	1	37820-04301	20	53	2 04
37775-04100	75-00-01	473	9	37807-00011	07-00-01	15	1	37820-04400	20	53	2 03
37775-04200	75-00-01	473	10	37807-00012	07-00-01	15	1	37820-04401	20	53	2 03
37775-04200	94-00-02	505	1 29	37807-02600	07-00-02	17	5	37820-04500	20	53	2 01
37775-04300	75-00-01	473	22	37807-06100	07-01-02	25	23	37820-04501	20	53	2 01
37787-01500	87-05-01	481	4	37807-06100	07-01-02	25	23	37820-04700	20	53	2 02
37787-01500	87-05-03	485	4	37807-06100	07-01-02	25	23	37820-04701	20	53	2 02
37787-01501	87-05-01	481	4	37807-06200	07-01-02	25	24	37820-10011	20	53	1
37787-01501	87-05-03	485	4	37807-07200	07-01-02	23	9	37820-10012	20	53	1
37787-03200	87-05-02	483	11	37807-07300	07-01-02	25	31	37820-20010	20	53	1
37787-03200	87-05-03	487	28	37807-10010	07-00-01	15	1	37820-20011	20	53	1
37787-03300	87-05-02	483	9	37807-16200	07-01-02	25	24	37820-20012	20	53	1
37787-03300	87-05-03	487	26	37807-16200	94-00-01	503	1 47	37820-20013	20	53	1
37787-11100	87-05-01	481	3	37807-17200	07-01-02	23	9	37820-30010	20	53	1
37787-11200	87-05-01	481	12	37807-20010	07-00-01	15	1	37820-30011	20	53	1
37787-13100	87-05-02	483	9	37807-20011	07-00-01	15	1	37822-01010	22	57	1
37787-21100	87-05-01	481	3	37807-30011	07-00-01	15	1	37822-11100	22	57	1
37787-21100	87-05-03	485	3	37807-30012	07-00-01	15	1	37823-03600	23	59	6
37787-21101	87-05-01	481	3	37807-30013	07-00-01	15	1	37823-03800	23	59	15
37787-21101	87-05-03	485	3	37807-40010	07-00-01	15	1	37830-00400	30-05	87	1
37787-21103	87-05-01	481	3	37807-40011	07-00-01	15	1	37830-00427	30-05	87	1 16
37787-21103	87-05-03	485	3	37807-50010	07-00-01	15	1	37830-00500	30-05	87	2
37787-21200	87-05-01	481	12	37807-50011	07-00-01	15	1	37830-00523	30-05	87	2 12
37787-21200	87-05-03	485	13	37807-50012	07-00-01	15	1	37830-00527	30-05	87	2 16
37787-21201	87-05-01	481	12	37807-70010	07-00-02	17	1	37830-01100	30-00-03	79	1
37787-21201	87-05-03	485	13	37807-70011	07-00-02	17	1	37830-01100	30-00-03	79	1
37787-21202	87-05-01	481	12	37807-70012	07-00-02	17	1	37830-01200	30-00-03	79	2
37787-21202	87-05-03	485	13	37813-01100	13-00-01	35	20	37830-01201	30-00-03	79	2
37787-23100	87-05-02	483	9	37813-02200	13-00-02	37	1	37830-01300	30-00-03	79	5
37791-01500	91-00-02	493	39	37813-02502	13-00-03	39	1	37830-01301	30-00-03	79	5
37791-01600	91-00-02	493	40	37813-10100	13-00-01	35	1	37830-01400	30-00-03	79	6
37791-03300	91-00-02	491	29	37813-10200	13-00-01	35	3	37830-01401	30-00-03	79	6
37791-03400	91-00-02	491	30	37813-10200	13-00-02	37	3	37830-01500	30-00-03	79	3
37791-05500	91-00-02	493	33 06	37813-10200	13-00-03	39	3	37830-01500	30-00-03	79	7
37791-05600	91-00-02	493	33 07	37813-10200	94-00-01	503	1 48	37830-01500	30-00-04	81	6
37791-06010	91-00-02	493	33	37813-12200	13-00-02	37	1	37830-01600	30-00-01	75	5
37794-32100	94-00-03	511	1	37813-12201	13-00-02	37	1	37830-01601	30-00-01	75	5
37794-42100	94-00-03	511	1	37813-12202	13-00-02	37	1	37830-02101	30-00-04	81	4
37794-52100	94-00-03	511	1	37813-20100	13-00-01	35	1	37830-02200	30-00-04	81	2
37794-52110	94-00-03	511	1	37813-20101	13-00-01	35	1	37830-02301	30-00-04	81	5
37805-00101	05	13	1	37813-22100	13-00-02	37	1	37830-02400	30-00-04	81	3
37805-00201	05	13	2	37813-30100	13-00-01	35	1	37830-02500	30-00-03	79	9
37805-03100	05	13	1	37813-30101	13-00-01	35	1	37830-02600	30-00-05	83	2
37805-03200	05	13	2	37813-30102	13-00-01	35	1	37830-02900	30-00-02	77	5

部品番号順索引

NUMERICAL PARTS INDEX

部品番号 PART NO.	グループ番号 GRP NO.	頁 PAGE	見出番号 REF-NO.	部品番号 PART NO.	グループ番号 GRP NO.	頁 PAGE	見出番号 REF-NO.	部品番号 PART NO.	グループ番号 GRP NO.	頁 PAGE	見出番号 REF-NO.
37830-02900	30-00-05	83	8	37830-21200	30-00-03	79	2	37832-04400	32-01-01	109	6
37830-03300	30-00-01	75	8	37830-21201	30-00-03	79	2	37832-04500	32-01-01	109	1
37830-03400	30-00-01	75	4	37830-21700	30-00-01	75	9	37832-04600	32-01-01	109	7
37830-03400	30-00-02	77	4	37830-23600	30-00-01	75	14	37832-04601	32-01-01	109	7
37830-03401	30-00-01	75	4	37830-23600	30-00-02	77	8	37832-04800	32-01-01	109	15
37830-03401	30-00-02	77	4	37830-23600	30-00-04	81	22	37832-05300	32-01-03	113	13
37830-03402	30-00-01	75	4	37830-27100	30-00-01	75	9	37832-05500	32-03-01	115	5
37830-03402	30-00-02	77	4	37830-27100	30-00-04	81	15	37832-05500	32-03-04	127	5
37830-03403	30-00-01	75	4	37830-27100	30-00-05	83	12	37832-05600	32-03-01	115	6
37830-03403	30-00-02	77	4	37830-33600	30-00-01	75	14	37832-05600	32-03-04	127	6
37830-03403	30-00-04	81	10	37830-33600	30-00-02	77	8	37832-05700	32-03-01	115	10
37830-03404	30-00-01	75	4	37830-33600	30-00-04	81	22	37832-05700	32-03-04	127	10
37830-03404	30-00-02	77	4	37830-33600	30-00-05	83	17	37832-05800	32-03-01	115	11
37830-03404	30-00-04	81	10	37832-01300	32-00-02	95	18	37832-05800	32-03-04	127	11
37830-03404	30-00-05	83	7	37832-01700	32-00-01	93	22	37832-06600	32-03-01	117	33
37830-03600	30-00-01	75	14	37832-01701	32-00-01	93	22	37832-06600	32-03-03	123	19
37830-03600	30-00-02	77	8	37832-01701	32-00-03	99	25	37832-06600	32-03-04	129	33
37830-03800	30-00-04	81	11	37832-01701	32-00-07	107	26	37832-06700	32-03-01	117	34
37830-05800	30-00-04	81	19	37832-02500	32-00-01	93	27	37832-06700	32-03-03	123	20
37830-06100	30-00-02	77	10	37832-02500	32-00-03	97	11	37832-06700	32-03-04	129	34
37830-06100	55-00-02	263	17	37832-02501	32-00-01	93	27	37832-08300	32-03-01	117	24
37830-07100	30-00-01	75	9	37832-02501	32-00-03	97	11	37832-08300	32-03-02	121	29
37830-07300	30-00-01	75	8	37832-02600	32-00-01	93	28	37832-08300	32-03-04	129	24
37830-09800	30-00-01	75	10	37832-02600	32-00-03	97	12	37832-08300	32-03-05	131	5
37830-09800	30-00-04	81	16	37832-02601	32-00-01	93	28	37832-08300	32-03-06	133	29
37830-09800	30-00-05	83	13	37832-02601	32-00-03	97	12	37832-08300	32-03-07	135	5
37830-11100	30-00-03	79	1	37832-02800	32-00-01	93	29	37832-11300	32-00-02	95	18
37830-11200	30-00-03	79	2	37832-02800	32-00-03	97	14	37832-11301	32-00-02	95	18
37830-11300	30-00-03	79	5	37832-02801	32-00-01	93	29	37832-11302	32-00-02	95	18
37830-11400	30-00-03	79	6	37832-02801	32-00-03	97	14	37832-11303	32-00-02	95	18
37830-11600	30-00-01	75	5	37832-02900	32-00-01	93	30	37832-12500	32-00-01	93	27
37830-11700	30-00-01	75	9	37832-02900	32-00-03	97	15	37832-12500	32-00-03	97	11
37830-12100	30-00-04	81	4	37832-02901	32-00-01	93	30	37832-12600	32-00-01	93	28
37830-12200	30-00-04	81	2	37832-02901	32-00-03	97	15	37832-12600	32-00-03	97	12
37830-12300	30-00-04	81	5	37832-02901	32-00-07	107	17	37832-12800	32-00-01	93	29
37830-12400	30-00-04	81	3	37832-03100	32-00-01	93	31	37832-12800	32-00-03	97	14
37830-13300	30-00-01	75	8	37832-03100	32-00-02	95	15	37832-14100	33-00-01	137	7
37830-13600	30-00-01	75	14	37832-03100	32-00-03	97	21	37832-14100	33-00-02	141	19
37830-13600	30-00-02	77	8	37832-03101	32-00-01	93	31	37832-14200	33-00-01	137	11
37830-13800	30-00-04	81	11	37832-03101	32-00-02	95	15	37832-14300	32-01-01	109	2
37830-16100	30-00-02	77	10	37832-03101	32-00-03	97	21	37832-14300	32-01-03	113	2
37830-16100	55-00-02	263	17	37832-03700	32-01-01	109	7	37832-14300	94-00-01	503	1 51
37830-17100	30-00-01	75	9	37832-03701	32-01-01	109	7	37832-14400	32-01-01	109	6
37830-17100	30-00-04	81	15	37832-04100	33-00-01	137	7	37832-14500	32-01-01	109	1
37830-17300	30-00-01	75	8	37832-04100	33-00-02	141	19	37832-14700	32-01-01	109	11
37830-17300	30-00-04	81	14	37832-04101	33-00-01	137	7	37832-14800	32-01-01	109	15
37830-17301	30-00-01	75	8	37832-04101	33-00-02	141	19	37832-14800	32-01-03	113	12
37830-17301	30-00-04	81	14	37832-04200	33-00-01	137	11	37832-15400	32-01-03	113	14
37830-17301	30-00-05	83	11	37832-04201	33-00-01	137	11	37832-15500	32-03-02	121	5
37830-21100	30-00-03	79	1	37832-04300	32-01-01	109	2	37832-15600	32-03-02	121	6

部品番号順索引

NUMERICAL PARTS INDEX

部品番号 PART NO.	グループ番号 GRP NO.	頁 PAGE	見出番号 REF-NO.	部品番号 PART NO.	グループ番号 GRP NO.	頁 PAGE	見出番号 REF-NO.	部品番号 PART NO.	グループ番号 GRP NO.	頁 PAGE	見出番号 REF-NO.
37832-15700	32-03-02	121	9	37832-24100	33-00-01	137	7	37832-38100	32-03-07	135	3
37832-15800	32-03-02	121	10	37832-24100	33-00-02	141	19	37832-38200	32-03-01	117	23
37832-15900	32-03-07	135	31	37832-24100	33-00-03	143	8	37832-38200	32-03-02	121	28
37832-16100	32-03-07	135	32	37832-24100	33-00-03	143	21	37832-38200	32-03-04	127	23
37832-16600	32-03-01	117	33	37832-24200	33-00-01	137	11	37832-38200	32-03-05	131	4
37832-16600	32-03-02	121	14	37832-24200	33-00-03	143	12	37832-38200	32-03-06	133	31
37832-16600	32-03-03	123	19	37832-24400	32-01-01	109	6	37832-38200	32-03-07	135	4
37832-16600	32-03-04	129	33	37832-24500	32-01-01	109	1	37832-41500	32-00-01	91	20
37832-16700	32-03-01	117	34	37832-24700	32-01-01	109	11	37832-41500	32-00-03	97	23
37832-16700	32-03-02	121	15	37832-24700	32-01-03	113	8	37832-41501	32-00-01	91	20
37832-16700	32-03-03	123	20	37832-27200	32-03-03	125	31	37832-41501	32-00-03	97	23
37832-16700	32-03-04	129	34	37832-27300	32-03-01	115	4	37832-41600	32-00-01	93	21
37832-17200	32-03-01	115	3	37832-27400	32-03-03	125	32	37832-41600	32-00-03	97	24
37832-17201	32-03-01	115	3	37832-27500	32-03-01	115	9	37832-41601	32-00-01	93	21
37832-17300	32-03-01	115	4	37832-27600	32-03-01	115	13	37832-41601	32-00-03	99	24
37832-17301	32-03-01	115	4	37832-27700	32-03-01	115	16	37832-44500	32-01-01	109	1
37832-17400	32-03-01	115	8	37832-28100	32-03-01	117	22	37832-44500	32-01-03	113	1
37832-17401	32-03-01	115	8	37832-28100	32-03-04	127	22	37832-47300	32-03-01	115	7
37832-17500	32-03-01	115	9	37832-28200	32-03-01	117	23	37832-47300	32-03-04	127	7
37832-17501	32-03-01	115	9	37832-28200	32-03-04	127	23	37832-47500	32-03-01	115	12
37832-17600	32-03-01	115	13	37832-30400	32-00-01	91	8	37832-47500	32-03-04	127	12
37832-17601	32-03-01	115	13	37832-30401	32-00-01	91	8	37832-47600	32-03-01	115	15
37832-17700	32-03-01	115	16	37832-30401	32-00-03	97	10	37832-47600	32-03-04	127	15
37832-17701	32-03-01	115	16	37832-30402	32-00-01	91	8	37832-47700	32-03-01	115	17
37832-18100	32-03-01	117	22	37832-30402	32-00-03	97	10	37832-47700	32-03-04	127	17
37832-18100	32-03-04	127	22	37832-30600	32-00-07	107	14	37832-47701	32-03-01	115	17
37832-18101	32-03-01	117	22	37832-30700	32-00-01	91	11	37832-47701	32-03-04	127	17
37832-18101	32-03-04	127	22	37832-30701	32-00-01	91	11	37832-57300	32-03-01	115	7
37832-18200	32-03-01	117	23	37832-30701	32-00-03	97	13	37832-57300	32-03-02	121	7
37832-18200	32-03-04	127	23	37832-30702	32-00-01	91	11	37832-57300	32-03-04	127	7
37832-18201	32-03-01	117	23	37832-30702	32-00-03	97	13	37832-57500	32-03-01	115	12
37832-18201	32-03-04	127	23	37832-31400	32-00-01	91	19	37832-57500	32-03-02	121	11
37832-20300	32-00-01	91	7	37832-31400	32-00-03	97	22	37832-57500	32-03-04	127	12
37832-20301	32-00-01	91	7	37832-31500	32-00-01	91	20	37832-57600	32-03-01	115	15
37832-20302	32-00-01	91	7	37832-31600	32-00-01	93	21	37832-57600	32-03-02	121	12
37832-20302	32-00-07	107	9	37832-34500	32-01-01	109	1	37832-57700	32-03-01	115	17
37832-20500	32-00-01	91	9	37832-37300	32-03-01	115	7	37832-57700	32-03-02	121	13
37832-20501	32-00-01	91	9	37832-37300	32-03-04	127	7	37833-04101	32-00-07	107	12
37832-20600	32-00-01	91	10	37832-37400	32-03-03	125	32	37833-04301	32-00-07	107	15
37832-20601	32-00-01	91	10	37832-37500	32-03-01	115	12	37833-05100	32-00-03	97	8
37832-20800	32-00-01	91	12	37832-37500	32-03-04	127	12	37833-05101	32-00-03	97	8
37832-20801	32-00-01	91	12	37832-37600	32-03-01	115	15	37833-05102	32-00-03	97	8
37832-20900	32-00-01	91	13	37832-37600	32-03-04	127	15	37833-05102	32-00-07	107	10
37832-20901	32-00-01	91	13	37832-37700	32-03-01	115	17	37833-05200	32-00-03	97	9
37832-21400	32-00-01	91	19	37832-37700	32-03-04	127	17	37833-05201	32-00-03	97	9
37832-21401	32-00-01	91	19	37832-38100	32-03-01	117	22	37833-05202	32-00-03	97	9
37832-21500	32-00-01	91	20	37832-38100	32-03-02	121	27	37833-05202	32-00-07	107	11
37832-21501	32-00-01	91	20	37832-38100	32-03-04	127	22	37833-05300	32-00-03	97	6
37832-21600	32-00-01	93	21	37832-38100	32-03-05	131	3	37833-05301	32-00-03	97	6
37832-21601	32-00-01	93	21	37832-38100	32-03-06	133	30	37833-05302	32-00-03	97	6

# 部品番号順索引

## NUMERICAL PARTS INDEX

部品番号 PART NO.	グループ番号 GRP NO.	頁 PAGE	見出番号 REF-NO.	部品番号 PART NO.	グループ番号 GRP NO.	頁 PAGE	見出番号 REF-NO.	部品番号 PART NO.	グループ番号 GRP NO.	頁 PAGE	見出番号 REF-NO.
37833-05302	32-00-07	107	7	37834-19900	32-03-06	133	14	37836-25200	36-02-01	195	2
37833-05400	32-00-03	97	7	37836-03300	36	191	28	37836-25300	63-00-02	411	44
37833-05401	32-00-03	97	7	37836-03500	36	191	30	37836-25400	63-00-02	411	45
37833-05402	32-00-03	97	7	37836-03600	36	189	16	37836-25900	36-02-01	195	7
37833-05402	32-00-07	107	8	37836-03601	36	189	16	37836-25900	36-02-02	201	10
37833-06300	32-03-07	135	37	37836-03700	36	189	19	37836-25901	36-02-01	195	7
37833-06600	32-03-07	135	33	37836-03701	36	189	19	37836-25901	36-02-02	201	10
37833-06700	32-03-07	135	34	37836-03800	36	191	26	37836-26200	36-02-01	197	13
37833-08100	32-03-01	117	40	37836-03801	36	191	26	37836-26200	36-02-02	201	16
37833-08100	32-03-04	129	40	37836-03900	36	191	27	37836-26400	36-02-01	199	21
37833-08200	32-03-01	117	41	37836-03901	36	191	27	37836-26600	36-02-01	197	19
37833-08200	32-03-04	129	41	37836-04501	36	191	32	37836-26600	36-02-02	201	18
37833-08300	32-03-01	117	43	37836-04601	36	191	33	37836-26700	36-02-01	197	20
37833-08300	32-03-04	129	43	37836-04701	36	191	34	37836-26700	36-02-02	201	19
37833-08400	32-03-01	117	44	37836-04801	36	191	35	37836-35200	36-02-01	195	2
37833-08400	32-03-04	129	44	37836-05100	36-02-01	195	1	37836-35900	36-02-01	195	7
37833-08500	32-03-03	125	43	37836-05300	63-00-02	411	44	37836-35900	36-02-02	201	10
37833-08600	32-03-04	127	15	37836-05400	63-00-02	411	45	37836-36100	36-02-01	197	12
37833-08700	32-03-04	127	17	37836-05900	36-02-01	195	7	37836-36100	36-02-02	201	15
37833-09101	32-00-05	103	12	37836-06100	36-02-01	197	12	37836-36100	36-02-04	207	1
37833-09201	32-00-05	103	13	37836-06100	36-02-02	201	15	37836-36300	36-02-01	199	22
37833-09300	32-03-06	133	35	37836-06200	36-02-01	197	13	37836-36400	36-02-01	199	21
37833-09500	32-03-06	133	32	37836-09400	36	191	36	37836-36400	36-02-02	201	23
37833-09700	32-03-06	133	33	37836-09700	36-02-01	199	27	37836-36600	36-02-01	197	19
37833-14500	32-00-07	107	13	37836-09700	36-02-02	201	20	37836-36600	36-02-02	201	18
37833-14600	32-00-07	107	16	37836-09700	36-02-04	207	6	37836-36600	36-02-04	207	4
37833-16400	32-03-07	135	27	37836-09800	36-02-01	199	28	37836-36700	36-02-01	199	20
37833-16500	32-03-07	135	28	37836-09800	36-02-02	201	21	37836-36700	36-02-02	201	19
37833-17300	32-03-07	135	40	37836-09800	36-02-04	207	7	37836-36700	36-02-04	207	5
37833-17400	32-03-07	135	41	37836-15100	36-02-01	195	1	37836-46200	36-02-01	197	13
37833-18100	32-03-01	117	40	37836-15101	36-02-01	195	1	37836-46200	36-02-02	201	16
37833-18100	32-03-04	129	40	37836-15200	36-02-01	195	2	37836-46200	36-02-04	207	2
37833-18200	32-03-01	117	41	37836-15300	63-00-02	411	44	37836-46300	36-02-01	199	22
37833-18200	32-03-04	129	41	37836-15301	63-00-02	411	44	37836-46300	36-02-02	203	26
37833-18300	32-03-01	117	43	37836-15302	63-00-02	411	44	37836-46400	36-02-01	199	21
37833-18300	32-03-04	129	43	37836-15400	63-00-02	411	45	37836-46400	36-02-02	201	23
37833-18400	32-03-01	117	44	37836-15401	63-00-02	411	45	37836-46600	36-02-01	197	19
37833-18400	32-03-04	129	44	37836-15401	63-00-02	411	45	37836-46600	36-02-02	201	18
37833-18500	32-03-03	125	43	37836-16100	36-02-01	197	12	37836-46600	36-02-04	207	4
37833-18600	32-03-02	121	41	37836-16100	36-02-02	201	15	37836-46700	36-02-01	199	20
37833-18600	32-03-04	127	15	37836-16200	36-02-01	197	13	37836-46700	36-02-02	201	19
37833-18700	32-03-02	121	42	37836-16200	36-02-02	201	16	37836-46700	36-02-04	207	5
37833-18700	32-03-04	127	17	37836-16600	36-02-01	197	19	37836-56300	36-02-01	199	22
37833-19400	32-03-06	133	36	37836-16600	36-02-02	201	18	37836-56300	36-02-02	203	26
37833-19600	32-03-06	133	15	37836-16700	36-02-01	197	20	37836-56400	36-02-01	199	21
37833-19800	32-03-06	133	17	37836-16700	36-02-02	201	19	37836-56400	36-02-02	201	23
37834-09300	32-03-06	133	34	37836-16800	36-02-01	199	24	37836-56401	36-02-01	199	21
37834-19600	32-03-06	133	11	37836-16800	36-02-02	201	24	37836-56401	36-02-02	201	23
37834-19700	32-03-06	133	12	37836-16800	36-02-04	207	10	37836-66300	36-02-01	199	22
37834-19800	32-03-06	133	13	37836-25100	36-02-01	195	1	37836-66300	36-02-02	203	26

部品番号順索引

NUMERICAL PARTS INDEX

部品番号 PART NO.	グループ番号 GRP NO.	頁 PAGE	見出番号 REF-NO.	部品番号 PART NO.	グループ番号 GRP NO.	頁 PAGE	見出番号 REF-NO.	部品番号 PART NO.	グループ番号 GRP NO.	頁 PAGE	見出番号 REF-NO.
37836-66301	36-02-01	199	22	37855-20200	55-00-01	261	2	37861-03500	61-02-10	367	22
37836-66301	36-02-02	203	26	37855-21000	55-00-01	261	3	37861-03600	61-02-10	367	23
37836-66400	36-02-01	199	21	37855-21001	55-00-01	261	3	37861-03700	61-02-10	367	24
37836-66400	36-02-02	201	23	37855-21200	55-00-01	261	3 10	37861-03800	61-02-10	367	25
37836-76300	36-02-01	199	22	37855-21200	55-00-04	267	1 09	37861-04100	61-03	385	1
37836-76300	36-02-02	203	26	37855-21200	55-00-04	267	2 09	37861-04200	61-03	385	2
37836-76400	36-02-01	199	21	37855-21200	55-00-05	269	1 10	37861-04400	61-02-12	375	10
37836-76400	36-02-02	201	23	37855-22000	55-00-05	269	1	37861-04600	61-02-10	369	38
37836-76400	36-02-04	207	9	37855-22001	55-00-05	269	1	37861-04600	61-02-10	369	38
37836-86300	36-02-01	199	22	37855-28001	55-00-04	267	1	37861-04700	61-02-10	369	39
37836-86300	36-02-02	203	26	37855-29001	55-00-04	267	2	37861-04800	61-02-10	369	40
37836-86300	36-02-04	207	12	37860-02100	61-02-12	375	11	37861-11500	61-00-01	273	35
37842-03200	42-05	227	6	37860-02200	61-02-12	375	12	37861-11501	61-00-01	273	35
37842-13200	42-05	227	6	37860-02300	61-02-12	375	13	37861-11600	61-00-01	273	36
37842-13500	42-05	227	1	37860-02400	61-02-12	375	14	37861-11601	61-00-01	273	36
37842-23500	42-05	227	1	37860-02500	61-02-12	375	15	37861-21100	61-00-01	271	3
37846-14200	46-01-02	241	9	37860-02600	61-02-12	375	16	37861-22100	61-02-10	365	10
37846-14201	46-01-02	241	9	37860-02700	61-02-12	375	17	37861-22200	61-02-10	365	11
37846-14202	46-01-02	241	9	37860-02800	61-02-12	375	18	37861-22300	61-02-10	365	12
37846-14300	46-01-02	241	10	37860-03100	61-02-12	375	19	37861-22400	61-02-10	365	13
37846-14400	46-01-02	241	11	37860-03200	61-02-12	375	20	37861-22500	61-02-10	365	14
37848-03500	48-00-02	251	24	37860-03300	61-02-12	375	21	37861-22600	61-02-10	365	15
37848-03500	48-00-04	257	24	37860-03400	61-02-12	375	22	37861-22700	61-02-10	365	16
37855-00100	55-00-01	261	1	37860-03500	61-02-12	375	23	37861-22800	61-02-10	365	17
37855-00301	30-00-05	83	3	37860-03600	61-02-12	375	24	37861-23100	61-02-10	365	18
37855-00301	55-00-01	261	5	37860-03700	61-02-12	375	25	37861-23200	61-02-10	367	19
37855-00301	55-00-05	269	3	37860-03800	61-02-12	375	26	37861-23300	61-02-10	367	20
37855-00301	94-00-01	499	1 03	37861-00800	61-02-11	373	40	37861-23400	61-02-10	367	21
37855-00500	55-00-04	267	4	37861-00800	61-02-13	381	46	37861-23500	61-02-10	367	22
37855-01100	55-00-01	261	3 09	37861-01700	61-02-10	367	26	37861-23600	61-02-10	367	23
37855-01200	55-00-01	261	3 10	37861-01700	61-02-11	371	8	37861-23700	61-02-10	367	24
37855-01200	55-00-05	269	1 10	37861-01700	61-02-13	379	11	37861-23800	61-02-10	367	25
37855-02100	55-00-05	269	1 09	37861-01700	61-02-13	379	11	37861-31100	61-00-01	271	3
37855-03100	55-00-02	263	10	37861-01800	61-02-10	369	55	37861-32100	61-02-10	365	10
37855-09100	55-00-04	267	2 08	37861-01800	61-02-12	375	27	37861-32200	61-02-10	365	11
37855-10010	55-00-01	261	1	37861-01800	61-02-12	375	27	37861-32300	61-02-10	365	12
37855-10100	55-00-01	261	1	37861-01900	61-02-13	379	10	37861-32400	61-02-10	365	13
37855-10200	55-00-01	261	2	37861-02100	61-02-10	365	10	37861-32500	61-02-10	365	14
37855-11200	55-00-01	261	3 10	37861-02200	61-02-10	365	11	37861-32600	61-02-10	365	15
37855-11200	55-00-05	269	1 10	37861-02300	61-02-10	365	12	37861-32700	61-02-10	365	16
37855-11300	55-00-01	261	3 11	37861-02400	61-02-10	365	13	37861-32800	61-02-10	365	17
37855-11300	55-00-05	269	1 11	37861-02500	61-02-10	365	14	37861-33100	61-02-10	367	18
37855-11300	94-00-02	507	1 32	37861-02600	61-02-10	365	15	37861-33200	61-02-10	367	19
37855-11500	55-00-04	267	1 10	37861-02700	61-02-10	365	16	37861-33300	61-02-10	367	20
37855-11500	55-00-04	267	2 10	37861-02800	61-02-10	365	17	37861-33400	61-02-10	367	21
37855-13100	55-00-03	265	1 21	37861-02900	61-02-12	375	28	37861-33500	61-02-10	367	22
37855-13200	55-00-02	263	11	37861-03100	61-02-10	365	18	37861-33600	61-02-10	367	23
37855-13201	55-00-03	265	3	37861-03200	61-02-10	367	19	37861-33700	61-02-10	367	24
37855-18100	55-00-04	267	1 08	37861-03300	61-02-10	367	20	37861-33800	61-02-10	367	25
37855-20031	55-00-03	265	1	37861-03400	61-02-10	367	21	37861-41100	61-00-01	271	3

部品番号順索引

NUMERICAL PARTS INDEX

部品番号 PART NO.	グループ番号 GRP NO.	頁 PAGE	見出 番号 REF-NO.	部品番号 PART NO.	グループ番号 GRP NO.	頁 PAGE	見出 番号 REF-NO.	部品番号 PART NO.	グループ番号 GRP NO.	頁 PAGE	見出 番号 REF-NO.
37861-42100	61-02-12	375	11	37861-63100	61-02-11	373	29	37862-11200	62-01-01	397	10
37861-42200	61-02-12	375	12	37861-63100	61-02-13	381	35	37862-11300	62-01-01	397	11
37861-42300	61-02-12	375	13	37861-63200	61-02-11	373	30	37862-11500	62-01-01	397	13
37861-42400	61-02-12	375	14	37861-63200	61-02-13	381	36	37862-11500	62-01-02	401	13
37861-42500	61-02-12	375	15	37861-63300	61-02-11	373	31	37862-11600	62-01-01	397	15
37861-42600	61-02-12	375	16	37861-63300	61-02-13	381	37	37862-11601	62-01-01	397	15
37861-42700	61-02-12	375	17	37861-63400	61-02-11	373	32	37862-11700	62-01-01	397	16
37861-42800	61-02-12	375	18	37861-63400	61-02-13	381	38	37862-13200	62-01-02	401	10
37861-43100	61-02-12	375	19	37861-63500	61-02-11	373	33	37862-13300	62-01-02	401	11
37861-43200	61-02-12	375	20	37861-63500	61-02-13	381	39	37862-13700	62-01-02	401	16
37861-43300	61-02-12	375	21	37861-63600	61-02-11	373	34	37862-14100	62-01-01	399	30
37861-43400	61-02-12	375	22	37861-63600	61-02-13	381	40	37862-14100	62-01-02	403	30
37861-43500	61-02-12	375	23	37861-63700	61-02-11	373	35	37862-14200	62-01-01	399	21
37861-43600	61-02-12	375	24	37861-63700	61-02-13	381	41	37862-14200	62-01-02	403	21
37861-43700	61-02-12	375	25	37861-63800	61-02-11	373	36	37862-21200	62-01-01	397	10
37861-43800	61-02-12	375	26	37861-63800	61-02-13	381	42	37862-21300	62-01-01	397	11
37861-51100	61-00-01	271	3	37861-72100	61-02-13	379	27	37862-21700	62-01-01	397	16
37861-52100	61-02-11	371	21	37861-72200	61-02-13	379	28	37862-23200	62-01-02	401	10
37861-52200	61-02-11	371	22	37861-72300	61-02-13	379	29	37862-23201	62-01-02	401	10
37861-52300	61-02-11	371	23	37861-72400	61-02-13	381	30	37862-23300	62-01-02	401	11
37861-52400	61-02-11	371	24	37861-72500	61-02-13	381	31	37862-23600	62-01-02	401	15
37861-52500	61-02-11	371	25	37861-72600	61-02-13	381	32	37862-23700	62-01-02	401	16
37861-52600	61-02-11	371	26	37861-72700	61-02-13	381	33	37862-31100	62-01-01	397	9
37861-52700	61-02-11	371	27	37861-72800	61-02-13	381	34	37862-31100	62-01-02	401	9
37861-52800	61-02-11	371	28	37861-73100	61-02-13	381	35	37862-31300	62-01-01	397	11
37861-53100	61-02-11	373	29	37861-73200	61-02-13	381	36	37862-31500	62-01-01	397	13
37861-53200	61-02-11	373	30	37861-73300	61-02-13	381	37	37862-31500	62-01-02	401	13
37861-53300	61-02-11	373	31	37861-73400	61-02-13	381	38	37862-31600	62-01-01	397	15
37861-53400	61-02-11	373	32	37861-73500	61-02-13	381	39	37862-31700	62-01-01	397	16
37861-53500	61-02-11	373	33	37861-73600	61-02-13	381	40	37862-33200	62-01-02	401	10
37861-53600	61-02-11	373	34	37861-73700	61-02-13	381	41	37862-33300	62-01-02	401	11
37861-53700	61-02-11	373	35	37861-73800	61-02-13	381	42	37862-33600	62-01-02	401	15
37861-53800	61-02-11	373	36	37861-82300	61-02-13	381	29	37862-33601	62-01-02	401	15
37861-61100	61-00-01	271	3	37861-82700	61-02-13	381	33	37862-33700	62-01-02	401	16
37861-62100	61-02-11	371	21	37861-82800	61-02-13	381	34	37862-41200	62-01-01	397	10
37861-62100	61-02-13	379	27	37861-83200	61-02-13	381	36	37862-41500	62-01-01	397	13
37861-62200	61-02-11	371	22	37861-83300	61-02-13	381	37	37862-41500	62-01-02	401	13
37861-62200	61-02-13	379	28	37861-83500	61-02-13	381	39	37862-41600	62-01-01	397	15
37861-62300	61-02-11	371	23	37862-01200	62-01-01	397	10	37862-43300	62-01-02	401	11
37861-62300	61-02-13	379	29	37862-01300	62-01-01	397	11	37862-51200	62-01-01	397	10
37861-62400	61-02-11	371	24	37862-01600	62-01-01	397	15	37862-53200	62-01-02	401	10
37861-62400	61-02-13	381	30	37862-01700	62-01-01	397	16	37862-53600	62-01-02	401	15
37861-62500	61-02-11	371	25	37862-03200	62-01-02	401	10	37862-63200	62-01-02	401	10
37861-62500	61-02-13	381	31	37862-03300	62-01-02	401	11	37862-63600	62-01-02	401	15
37861-62600	61-02-11	371	26	37862-03600	62-01-02	401	15	37863-00300	63-00-06	423	43
37861-62600	61-02-13	381	32	37862-03700	62-01-02	401	16	37863-00400	63-00-06	423	44
37861-62700	61-02-11	371	27	37862-04200	62-01-01	399	21	37863-00500	63-00-06	423	45
37861-62700	61-02-13	381	33	37862-04200	62-01-02	403	21	37863-00600	63-00-06	423	46
37861-62800	61-02-11	373	28	37862-11100	62-01-01	397	9	37863-00800	63-00-06	423	47
37861-62800	61-02-13	381	34	37862-11100	62-01-02	401	9	37874-01100	74-00-01	463	1



部品番号順索引

NUMERICAL PARTS INDEX

部品番号 PART NO.	グループ番号 GRP NO.	頁 PAGE	見出番号 REF-NO.	部品番号 PART NO.	グループ番号 GRP NO.	頁 PAGE	見出番号 REF-NO.	部品番号 PART NO.	グループ番号 GRP NO.	頁 PAGE	見出番号 REF-NO.
37874-03100	74-00-04	471	8	45713-50301	92	495	7	45R87-32101	87	479	2
37874-03200	74-00-04	471	9	45713-62200	22	57	9	45R87-32200	87	479	1
37874-03300	74-00-04	471	10	45735-51100	13-00-01	35	6	45R87-41200	87-05-01	481	12
37874-03400	74-00-04	471	11	45735-51100	13-00-02	37	6	46648-06400	48-00-03	255	24
37874-03500	74-00-04	471	12	45735-51100	36	189	21	47500-34100	63-00-04	415	8
37874-03600	74-00-04	471	13	45736-97220	51	259	19	47500-34100	63-00-05	419	7
37874-03700	74-00-04	471	14	45740-36500	87-05-02	483	11	47500-34100	87-05-02	483	16
37874-03800	74-00-04	471	15	45740-36500	87-05-03	487	29	47500-34100	87-05-03	487	34
37874-04200	74-00-04	471	22	45742-56600	13-00-01	35	6	47500-34200	63-00-04	415	9
37894-80130	94-00-01	499	1	45742-56600	13-00-02	37	6	47500-34200	63-00-05	419	8
37894-80140	94-00-01	499	1	45742-56600	13-00-03	39	6	47500-34400	63-00-04	415	15
37894-80150	94-00-01	499	1	45764-75201	32-00-01	93	25	47500-34400	63-00-05	419	14
37894-80160	94-00-01	499	1	45764-75201	32-01-01	109	9	47500-34401	63-00-04	415	15
37894-80161	94-00-01	499	1	45815-32300	91-00-02	491	7	47500-34401	63-00-05	419	14
37898-00200	48-00-02	251	24	45815-32301	91-00-02	491	7	47500-36700	87-05-02	483	17
41087-03100	87	479	11	45854-43701	66-00-02	441	17	47500-36700	87-05-03	487	35
41091-01500	91-00-02	491	23	45911-10060	32-00-01	93	32	47500-39900	63-00-04	415	15
41174-01100	74-00-04	471	16	45930-17200	87-05-01	481	11	47500-39900	63-00-05	419	14
41232-03900	32-00-05	103	9	45940-30100	61-01-01	335	32	47500-39901	63-00-04	415	15
41232-03900	32-00-06	105	15	45940-30101	61-01-01	335	32	47500-39901	63-00-05	419	14
41232-03900	32-00-07	107	33	45940-30101	61-01-02	339	32	47500-39901	63-00-06	423	4
41232-03900	32-01-01	109	10	45940-34300	87	479	9	47500-55701	25-03	71	16
41232-03900	32-01-02	111	4	45950-51700	61-03	387	28	47510-51700	07-01-02	25	36
41232-03900	32-01-03	113	7	45950-51700	62-01-01	397	1	47510-59401	43-00-01	229	4
41232-04100	32-00-05	103	8	45950-51700	62-01-02	401	1	47510-59500	43-00-01	229	11
41232-04100	32-00-06	105	14	45954-01150	51	259	24	47520-25700	87-05-02	483	9
41232-04100	32-01-01	109	9	45954-30050	07-01-01	19	19	47520-25800	87-05-02	483	10
41232-04100	32-01-02	111	3	45954-30050	07-01-01	19	20	47520-25800	87-05-03	487	27
41232-04100	32-01-03	113	6	45954-30100	61-03	385	8	47520-30200	63-00-04	415	20
41255-30700	43-00-01	229	12	45955-17150	43-00-01	229	10	47520-30200	63-00-05	419	19
42061-21800	61-01-01	333	23	45980-01101	74-00-03	467	32	47520-31100	63-00-04	415	14
42061-21800	61-01-02	339	23	45980-01110	74-00-02	465	31	47520-31100	63-00-05	419	13
44112-13100	75-00-02	475	1 36	45980-01500	74-00-02	465	32	47520-31101	63-00-04	415	14
45151-71900	51	259	7	45980-01500	74-00-03	467	31	47520-31101	63-00-05	419	13
45190-84300	46-01-02	243	42	45887-03300	87	479	7	47520-31200	63-00-04	415	21
45190-84300	46-01-03	245	30	45R14-30100	14-00-02	43	1	47520-31200	63-00-05	419	20
45191-08400	91-00-02	491	4	45R25-70200	48-00-04	257	37	47520-34400	63-00-04	415	20
45288-71806	87	479	10	45R32-30700	33-00-03	143	25	47520-34400	63-00-05	419	19
45298-20800	87-05-01	481	18	45R32-41100	32-00-07	107	25	47520-75101	66-00-02	441	9
45298-20800	87-05-02	483	15	45R32-41200	32-00-07	107	24	47520-75200	66-00-02	441	13
45298-20800	87-05-03	485	19	45R32-41300	32-00-07	107	23	47520-75300	66-00-02	441	16
45298-20800	87-05-03	487	33	45R43-40400	43-00-02	231	5	47521-52700	40-00-04	223	15
45366-90100	66-00-02	441	7	45R43-40401	43-00-02	231	5	48000-96600	25-05	73	9
45366-90200	66-00-02	441	8	45R51-70700	51	259	5	48000-96600	61-00-01	273	33
45600-42901	46-01-02	241	24	45R51-70800	51	259	11	48000-96600	61-00-02	277	1 31
45600-42901	46-01-02	241	30	45R51-70900	51	259	16	48000-96600	61-00-03	283	1 33
45600-42901	46-01-03	245	17	45R51-80900	51	259	1	48000-96600	61-00-04	291	1 31
45600-42901	46-01-03	245	21	45R51-81100	51	259	2	48000-96600	61-00-05	297	1 33
45687-80100	66-00-02	441	5	45R51-81300	51	259	10	48000-96600	61-00-06	305	1 31
45713-50300	92	495	7	45R51-82100	51	259	23	48000-96600	61-00-07	311	1 33



部品番号順索引

NUMERICAL PARTS INDEX

部品番号 PART NO.	グループ番号 GRP NO.	頁 PAGE	見出番号 REF-NO.	部品番号 PART NO.	グループ番号 GRP NO.	頁 PAGE	見出番号 REF-NO.	部品番号 PART NO.	グループ番号 GRP NO.	頁 PAGE	見出番号 REF-NO.
48000-96600	61-00-08	319	1 31	48202-02900	61-00-07	311	1 30	48202-05200	61-00-05	299	1 70
48000-96600	61-00-09	325	1 33	48202-02900	61-00-08	319	1 28	48202-05200	61-00-08	319	1 47
48000-96600	61-01-01	335	30	48202-02900	61-00-09	325	1 30	48202-05200	61-00-09	327	1 70
48000-96600	61-01-01	335	30	48202-04500	61-00-02	277	1 42	48202-05201	61-00-05	299	1 70
48000-96600	61-01-02	339	30	48202-04500	61-00-03	285	1 60	48202-05201	61-00-09	327	1 70
48000-96600	63-00-03	413	11	48202-04500	61-00-04	291	1 42	48202-05202	61-00-05	299	1 70
48000-96600	63-00-04	415	3	48202-04500	61-00-05	299	1 60	48202-05202	61-00-09	327	1 70
48000-96600	63-00-05	419	3	48202-04500	61-00-06	305	1 42	48202-05400	61-00-02	277	1 49
48000-96600	63-00-06	423	3	48202-04500	61-00-07	313	1 60	48202-05400	61-00-04	291	1 49
48000-96600	63-00-06	423	20	48202-04500	61-00-08	319	1 42	48202-05400	61-00-06	305	1 49
48000-96600	63-00-06	423	37	48202-04500	61-00-09	327	1 60	48202-05400	61-00-08	319	1 49
48000-96600	87	479	12	48202-04600	61-00-02	277	1 43	48202-05500	61-00-02	277	1 50
48000-96600	87	479	18	48202-04600	61-00-03	285	1 62	48202-05500	61-00-03	285	1 73
48202-01500	61-00-02	275	1 14	48202-04600	61-00-04	291	1 43	48202-05500	61-00-04	291	1 50
48202-01500	61-00-03	281	1 17	48202-04600	61-00-05	299	1 62	48202-05500	61-00-05	299	1 73
48202-01500	61-00-04	289	1 14	48202-04600	61-00-06	305	1 43	48202-05500	61-00-06	305	1 50
48202-01500	61-00-05	295	1 17	48202-04600	61-00-07	313	1 62	48202-05500	61-00-07	313	1 73
48202-01500	61-00-06	303	1 14	48202-04600	61-00-08	319	1 43	48202-05500	61-00-08	319	1 50
48202-01500	61-00-07	309	1 17	48202-04600	61-00-09	327	1 62	48202-05500	61-00-09	327	1 73
48202-01500	61-00-08	317	1 14	48202-04700	61-00-02	277	1 44	48202-05800	61-00-02	277	1 30
48202-01500	61-00-09	323	1 17	48202-04700	61-00-03	285	1 64	48202-05800	61-00-03	283	1 32
48202-01800	61-00-02	275	1 17	48202-04700	61-00-04	291	1 44	48202-05800	61-00-04	291	1 30
48202-01800	61-00-04	289	1 17	48202-04700	61-00-05	299	1 64	48202-05800	61-00-05	297	1 32
48202-01800	61-00-06	303	1 17	48202-04700	61-00-06	305	1 44	48202-05800	61-00-06	305	1 30
48202-01800	61-00-08	317	1 17	48202-04700	61-00-07	313	1 64	48202-05800	61-00-07	311	1 32
48202-01900	61-00-02	275	1 18	48202-04700	61-00-08	319	1 44	48202-05800	61-00-08	319	1 30
48202-01900	61-00-04	289	1 18	48202-04700	61-00-09	327	1 64	48202-05800	61-00-09	325	1 32
48202-01900	61-00-06	303	1 18	48202-04800	61-00-02	277	1 45	48202-06200	61-00-02	277	1 24
48202-01900	61-00-08	317	1 18	48202-04800	61-00-03	285	1 66	48202-06200	61-00-04	291	1 24
48202-02300	61-00-02	275	1 21	48202-04800	61-00-04	291	1 45	48202-06200	61-00-06	305	1 24
48202-02300	61-00-03	283	1 24	48202-04800	61-00-05	299	1 66	48202-06200	61-00-08	319	1 24
48202-02300	61-00-04	289	1 21	48202-04800	61-00-06	305	1 45	48202-07100	61-00-02	279	1 78
48202-02300	61-00-05	297	1 24	48202-04800	61-00-07	313	1 66	48202-07100	61-00-03	287	2 05
48202-02300	61-00-06	305	1 21	48202-04800	61-00-08	319	1 45	48202-07100	61-00-04	293	1 78
48202-02300	61-00-07	311	1 24	48202-04800	61-00-09	327	1 66	48202-07100	61-00-05	301	2 05
48202-02300	61-00-08	319	1 21	48202-04900	61-00-02	277	1 46	48202-07100	61-00-06	307	1 78
48202-02300	61-00-09	325	1 24	48202-04900	61-00-03	285	1 68	48202-07100	61-00-07	315	2 05
48202-02600	61-00-02	277	1 25	48202-04900	61-00-04	291	1 46	48202-07100	61-00-08	321	1 78
48202-02600	61-00-03	283	1 27	48202-04900	61-00-05	299	1 68	48202-07100	61-00-09	329	2 05
48202-02600	61-00-04	291	1 25	48202-04900	61-00-06	305	1 46	48202-07600	61-00-02	277	1 26
48202-02600	61-00-05	297	1 27	48202-04900	61-00-07	313	1 68	48202-07600	61-00-03	283	1 28
48202-02600	61-00-06	305	1 25	48202-04900	61-00-08	319	1 46	48202-07600	61-00-04	291	1 26
48202-02600	61-00-07	311	1 27	48202-04900	61-00-09	327	1 68	48202-07600	61-00-05	297	1 28
48202-02600	61-00-08	319	1 25	48202-05100	61-00-02	277	1 47	48202-07600	61-00-06	305	1 26
48202-02600	61-00-09	325	1 27	48202-05100	61-00-03	285	1 70	48202-07600	61-00-07	311	1 28
48202-02900	61-00-02	277	1 28	48202-05100	61-00-06	305	1 47	48202-07600	61-00-08	319	1 26
48202-02900	61-00-03	283	1 30	48202-05100	61-00-07	313	1 70	48202-07600	61-00-09	325	1 28
48202-02900	61-00-04	291	1 28	48202-05101	61-00-03	285	1 70	48202-07700	61-00-03	283	1 33
48202-02900	61-00-05	297	1 30	48202-05101	61-00-07	313	1 70	48202-07700	61-00-05	297	1 33
48202-02900	61-00-06	305	1 28	48202-05200	61-00-04	291	1 47	48202-07700	61-00-07	311	1 33

部品番号順索引

NUMERICAL PARTS INDEX

部品番号	グループ番号	頁	見出番号	部品番号	グループ番号	頁	見出番号	部品番号	グループ番号	頁	見出番号
PART NO.	GRP NO.	PAGE	REF-NO.	PART NO.	GRP NO.	PAGE	REF-NO.	PART NO.	GRP NO.	PAGE	REF-NO.
48202-07700	61-00-09	325	1 33	48202-12400	61-00-07	311	1 25	48202-18100	61-00-06	303	1 08
48202-08100	61-00-02	275	1 08	48202-12400	61-00-08	319	1 22	48202-18100	61-00-08	317	1 08
48202-08100	61-00-04	289	1 08	48202-12400	61-00-09	325	1 25	48202-19100	61-00-02	279	1 91
48202-08100	61-00-06	303	1 08	48202-12400	94-00-02	505	1 30	48202-19100	61-00-04	293	1 91
48202-08100	61-00-08	317	1 08	48202-13500	61-00-02	277	1 34	48202-19100	61-00-06	307	1 91
48202-09100	61-00-02	279	1 91	48202-13500	61-00-03	283	1 43	48202-19100	61-00-08	321	1 91
48202-09100	61-00-04	293	1 91	48202-13500	61-00-04	291	1 34	48202-21201	61-00-02	275	1 11
48202-09100	61-00-06	307	1 91	48202-13500	61-00-05	297	1 43	48202-21201	61-00-03	281	1 14
48202-09100	61-00-08	321	1 91	48202-13500	61-00-06	305	1 34	48202-21201	61-00-04	289	1 11
48202-11300	61-00-02	275	1 12	48202-13500	61-00-07	311	1 43	48202-21201	61-00-05	295	1 14
48202-11300	61-00-04	289	1 12	48202-13500	61-00-08	319	1 34	48202-21201	61-00-06	303	1 11
48202-11300	61-00-06	303	1 12	48202-13500	61-00-09	325	1 43	48202-21201	61-00-07	309	1 14
48202-11300	61-00-08	317	1 12	48202-14100	61-00-02	277	1 38	48202-21201	61-00-08	317	1 11
48202-11301	61-00-02	275	1 12	48202-14100	61-00-03	283	1 47	48202-21201	61-00-09	323	1 14
48202-11301	61-00-04	289	1 12	48202-14100	61-00-04	291	1 38	48202-21202	61-00-03	281	1 14
48202-11301	61-00-06	303	1 12	48202-14100	61-00-05	297	1 47	48202-21202	61-00-05	295	1 14
48202-11301	61-00-08	317	1 12	48202-14100	61-00-06	305	1 38	48202-21202	61-00-07	309	1 14
48202-11302	61-00-02	275	1 12	48202-14100	61-00-07	311	1 47	48202-21202	61-00-09	323	1 14
48202-11302	61-00-04	289	1 12	48202-14100	61-00-08	319	1 38	48202-21300	61-00-02	275	1 12
48202-11302	61-00-06	303	1 12	48202-14100	61-00-09	325	1 47	48202-21300	61-00-03	281	1 15
48202-11302	61-00-08	317	1 12	48202-14200	61-00-02	277	1 39	48202-21300	61-00-04	289	1 12
48202-11400	61-00-02	275	1 13	48202-14200	61-00-03	283	1 48	48202-21300	61-00-05	295	1 15
48202-11400	61-00-04	289	1 13	48202-14200	61-00-04	291	1 39	48202-21300	61-00-06	303	1 12
48202-11400	61-00-06	303	1 13	48202-14200	61-00-05	297	1 48	48202-21300	61-00-07	309	1 15
48202-11400	61-00-08	317	1 13	48202-14200	61-00-06	305	1 39	48202-21300	61-00-08	317	1 12
48202-11600	61-00-02	275	1 15	48202-14200	61-00-07	311	1 48	48202-21300	61-00-09	323	1 15
48202-11600	61-00-03	281	1 18	48202-14200	61-00-08	319	1 39	48202-21301	61-00-03	281	1 15
48202-11600	61-00-04	289	1 15	48202-14200	61-00-09	325	1 48	48202-21301	61-00-05	295	1 15
48202-11600	61-00-05	295	1 18	48202-14300	61-00-02	277	1 40	48202-21301	61-00-07	309	1 15
48202-11600	61-00-06	303	1 15	48202-14300	61-00-03	283	1 49	48202-21301	61-00-09	323	1 15
48202-11600	61-00-07	309	1 18	48202-14300	61-00-04	291	1 40	48202-22200	61-00-03	283	1 23
48202-11600	61-00-08	317	1 15	48202-14300	61-00-05	297	1 49	48202-22200	61-00-05	297	1 23
48202-11600	61-00-09	323	1 18	48202-14300	61-00-06	305	1 40	48202-22200	61-00-07	311	1 23
48202-11700	61-00-02	275	1 16	48202-14300	61-00-07	311	1 49	48202-22200	61-00-09	325	1 23
48202-11700	61-00-03	283	1 19	48202-14300	61-00-08	319	1 40	48202-22201	61-00-03	283	1 23
48202-11700	61-00-04	289	1 16	48202-14300	61-00-09	325	1 49	48202-22201	61-00-05	297	1 23
48202-11700	61-00-05	297	1 19	48202-14400	61-00-02	277	1 41	48202-22201	61-00-07	311	1 23
48202-11700	61-00-06	303	1 16	48202-14400	61-00-03	283	1 50	48202-22201	61-00-09	325	1 23
48202-11700	61-00-07	311	1 19	48202-14400	61-00-04	291	1 41	48202-22202	61-00-03	283	1 23
48202-11700	61-00-08	317	1 16	48202-14400	61-00-05	297	1 50	48202-22202	61-00-05	297	1 23
48202-11700	61-00-09	325	1 19	48202-14400	61-00-06	305	1 41	48202-22202	61-00-07	311	1 23
48202-12200	61-00-02	275	1 20	48202-14400	61-00-07	311	1 50	48202-22202	61-00-09	325	1 23
48202-12200	61-00-04	289	1 20	48202-14400	61-00-08	319	1 41	48202-22500	61-00-02	277	1 23
48202-12200	61-00-06	303	1 20	48202-14400	61-00-09	325	1 50	48202-22500	61-00-02	277	1 23
48202-12200	61-00-08	317	1 20	48202-15100	61-00-03	285	1 70	48202-22500	61-00-03	283	1 26
48202-12400	61-00-02	275	1 22	48202-15100	61-00-05	299	1 70	48202-22500	61-00-04	291	1 23
48202-12400	61-00-03	283	1 25	48202-15100	61-00-07	313	1 70	48202-22500	61-00-04	291	1 23
48202-12400	61-00-04	289	1 22	48202-15100	61-00-09	327	1 70	48202-22500	61-00-05	297	1 26
48202-12400	61-00-05	297	1 25	48202-18100	61-00-02	275	1 08	48202-22500	61-00-06	305	1 23
48202-12400	61-00-06	305	1 22	48202-18100	61-00-04	289	1 08	48202-22500	61-00-06	305	1 23

部品番号順索引

NUMERICAL PARTS INDEX

部品番号 PART NO.	グループ番号 GRP NO.	頁 PAGE	見出番 REF-NO.	部品番号 PART NO.	グループ番号 GRP NO.	頁 PAGE	見出番 REF-NO.	部品番号 PART NO.	グループ番号 GRP NO.	頁 PAGE	見出番 REF-NO.
48202-22500	61-00-07	311	1 26	48202-28100	61-00-05	295	1 11	48202-40600	61-00-08	317	1 08
48202-22500	61-00-08	319	1 23	48202-28100	61-00-07	309	1 11	48202-44000	61-00-03	283	1 34
48202-22500	61-00-08	319	1 23	48202-28100	61-00-09	323	1 11	48202-44000	61-00-05	297	1 34
48202-22500	61-00-09	325	1 26	48202-29100	61-00-03	287	2 14	48202-44000	61-00-07	311	1 34
48202-22501	61-00-03	283	1 26	48202-29100	61-00-05	301	2 14	48202-44000	61-00-09	325	1 34
48202-22501	61-00-05	297	1 26	48202-29100	61-00-07	315	2 14	48202-49100	61-00-03	287	2 14
48202-22501	61-00-07	311	1 26	48202-29100	61-00-09	329	2 14	48202-49100	61-00-05	301	2 14
48202-22501	61-00-09	325	1 26	48202-33600	61-00-02	277	1 35	48202-49100	61-00-07	315	2 14
48202-22800	61-00-02	277	1 27	48202-33600	61-00-03	283	1 44	48202-49100	61-00-09	329	2 14
48202-22800	61-00-02	277	1 27	48202-33600	61-00-04	291	1 35	48202-54000	61-00-03	283	1 34
48202-22800	61-00-03	283	1 29	48202-33600	61-00-05	297	1 44	48202-54000	61-00-05	297	1 34
48202-22800	61-00-04	291	1 27	48202-33600	61-00-06	305	1 35	48202-54000	61-00-07	311	1 34
48202-22800	61-00-04	291	1 27	48202-33600	61-00-07	311	1 44	48202-54000	61-00-09	325	1 34
48202-22800	61-00-05	297	1 29	48202-33600	61-00-08	319	1 35	48202-54001	61-00-03	283	1 34
48202-22800	61-00-06	305	1 27	48202-33600	61-00-09	325	1 44	48202-54001	61-00-05	297	1 34
48202-22800	61-00-06	305	1 27	48202-33900	61-00-02	277	1 37	48202-54001	61-00-07	311	1 34
48202-22800	61-00-07	311	1 29	48202-33900	61-00-03	283	1 46	48202-54001	61-00-09	325	1 34
48202-22800	61-00-08	319	1 27	48202-33900	61-00-04	291	1 37	48202-59100	61-00-03	287	2 14
48202-22800	61-00-08	319	1 27	48202-33900	61-00-05	297	1 46	48202-59100	61-00-05	301	2 14
48202-22800	61-00-09	325	1 29	48202-33900	61-00-06	305	1 37	48202-59100	61-00-07	315	2 14
48202-22800	87	479	4	48202-33900	61-00-07	311	1 46	48202-59100	61-00-09	329	2 14
48202-23400	61-00-02	277	1 33	48202-33900	61-00-08	319	1 37	48203-02700	61-00-04	293	1 87
48202-23400	61-00-03	283	1 41	48202-33900	61-00-09	325	1 46	48203-02700	61-00-08	321	1 87
48202-23400	61-00-04	291	1 33	48202-34000	61-00-02	277	1 32	48205-02700	61-00-02	279	1 87
48202-23400	61-00-05	297	1 41	48202-34000	61-00-03	283	1 34	48205-02700	61-00-06	307	1 87
48202-23400	61-00-06	305	1 33	48202-34000	61-00-04	291	1 32	48208-01020	61-00-02	279	1 94
48202-23400	61-00-07	311	1 41	48202-34000	61-00-05	297	1 34	48208-01020	61-00-04	293	1 94
48202-23400	61-00-08	319	1 33	48202-34000	61-00-06	305	1 32	48208-01020	61-00-06	307	1 94
48202-23400	61-00-09	325	1 41	48202-34000	61-00-07	311	1 34	48208-01020	61-00-08	321	1 94
48202-23800	61-00-02	277	1 36	48202-34000	61-00-08	319	1 32	48208-01200	61-00-02	277	1 54
48202-23800	61-00-03	283	1 45	48202-34000	61-00-09	325	1 34	48208-01200	61-00-04	291	1 54
48202-23800	61-00-04	291	1 36	48202-35900	61-00-02	275	1 09	48208-01200	61-00-06	305	1 54
48202-23800	61-00-05	297	1 45	48202-35900	61-00-03	281	1 12	48208-01200	61-00-08	319	1 54
48202-23800	61-00-06	305	1 36	48202-35900	61-00-04	289	1 09	48208-01400	61-00-02	279	1 93
48202-23800	61-00-07	311	1 45	48202-35900	61-00-05	295	1 12	48208-01400	61-00-03	285	1 79
48202-23800	61-00-08	319	1 36	48202-35900	61-00-06	303	1 09	48208-01400	61-00-04	293	1 93
48202-23800	61-00-09	325	1 45	48202-35900	61-00-07	309	1 12	48208-01400	61-00-05	299	1 79
48202-23900	61-00-02	277	1 37	48202-35900	61-00-08	317	1 09	48208-01400	61-00-06	307	1 93
48202-23900	61-00-04	291	1 37	48202-35900	61-00-09	323	1 12	48208-01400	61-00-07	313	1 79
48202-23900	61-00-06	305	1 37	48202-35901	61-00-03	281	1 12	48208-01400	61-00-08	321	1 93
48202-23900	61-00-08	319	1 37	48202-35901	61-00-05	295	1 12	48208-01400	61-00-09	327	1 79
48202-24000	61-00-02	277	1 32	48202-35901	61-00-07	309	1 12	48208-01401	61-00-03	285	1 79
48202-24000	61-00-04	291	1 32	48202-35901	61-00-09	323	1 12	48208-01401	61-00-05	299	1 79
48202-24000	61-00-06	305	1 32	48202-39100	61-00-03	287	2 14	48208-01401	61-00-07	313	1 79
48202-24000	61-00-08	319	1 32	48202-39100	61-00-05	301	2 14	48208-01401	61-00-09	327	1 79
48202-25900	61-00-02	275	1 09	48202-39100	61-00-07	315	2 14	48208-02020	61-00-02	279	1 96
48202-25900	61-00-04	289	1 09	48202-39100	61-00-09	329	2 14	48208-02020	61-00-03	285	1 85
48202-25900	61-00-06	303	1 09	48202-40600	61-00-02	275	1 08	48208-02020	61-00-04	293	1 96
48202-25900	61-00-08	317	1 09	48202-40600	61-00-04	289	1 08	48208-02020	61-00-05	299	1 85
48202-28100	61-00-03	281	1 11	48202-40600	61-00-06	303	1 08	48208-02020	61-00-06	307	1 96

部品番号順索引

NUMERICAL PARTS INDEX

部品番号 PART NO.	グループ番号 GRP NO.	頁 PAGE	見出 番号 REF-NO.	部品番号 PART NO.	グループ番号 GRP NO.	頁 PAGE	見出 番号 REF-NO.	部品番号 PART NO.	グループ番号 GRP NO.	頁 PAGE	見出 番号 REF-NO.
48208-02020	61-00-07	313	1 85	48208-11200	61-00-05	299	1 77	48208-21022	61-00-05	301	1 86
48208-02020	61-00-08	321	1 96	48208-11200	61-00-06	305	1 54	48208-21022	61-00-07	315	1 86
48208-02020	61-00-09	327	1 85	48208-11200	61-00-07	313	1 77	48208-21022	61-00-09	329	1 86
48208-05600	61-00-02	277	1 51	48208-11200	61-00-08	319	1 54	48208-21023	61-00-03	287	1 86
48208-05600	61-00-04	291	1 51	48208-11200	61-00-09	327	1 77	48208-21023	61-00-05	301	1 86
48208-05600	61-00-06	305	1 51	48208-11201	61-00-03	285	1 77	48208-21023	61-00-07	315	1 86
48208-05600	61-00-08	319	1 51	48208-11201	61-00-05	299	1 77	48208-21023	61-00-09	329	1 86
48208-05700	61-00-02	277	1 52	48208-11201	61-00-07	313	1 77	48208-21024	61-00-03	287	1 86
48208-05700	61-00-04	291	1 52	48208-11201	61-00-09	327	1 77	48208-21024	61-00-05	301	1 86
48208-05700	61-00-06	305	1 52	48208-11202	61-00-03	285	1 77	48208-21024	61-00-07	315	1 86
48208-05700	61-00-08	319	1 52	48208-11202	61-00-05	299	1 77	48208-21024	61-00-09	329	1 86
48208-10300	61-00-02	277	1 55	48208-11202	61-00-07	313	1 77	48208-30700	61-00-02	279	1 59
48208-10300	61-00-04	291	1 55	48208-11202	61-00-09	327	1 77	48208-30700	61-00-03	285	1 84
48208-10300	61-00-06	305	1 55	48208-12021	61-00-03	285	1 85	48208-30700	61-00-04	293	1 59
48208-10300	61-00-08	319	1 55	48208-12021	61-00-05	299	1 85	48208-30700	61-00-05	299	1 84
48208-10301	61-00-02	277	1 55	48208-12021	61-00-07	313	1 85	48208-30700	61-00-06	307	1 59
48208-10301	61-00-03	285	1 78	48208-12021	61-00-09	327	1 85	48208-30700	61-00-07	313	1 84
48208-10301	61-00-04	291	1 55	48208-12022	61-00-03	285	1 85	48208-30700	61-00-08	321	1 59
48208-10301	61-00-05	299	1 78	48208-12022	61-00-05	299	1 85	48208-30700	61-00-09	327	1 84
48208-10301	61-00-06	305	1 55	48208-12022	61-00-07	313	1 85	48208-30701	61-00-03	285	1 84
48208-10301	61-00-07	313	1 78	48208-12022	61-00-09	327	1 85	48208-30701	61-00-05	299	1 84
48208-10301	61-00-08	319	1 55	48208-12023	61-00-03	285	1 85	48208-30701	61-00-07	313	1 84
48208-10301	61-00-09	327	1 78	48208-12023	61-00-05	301	1 85	48208-30701	61-00-09	327	1 84
48208-10400	61-00-02	277	1 56	48208-12023	61-00-07	313	1 85	48208-40500	61-00-02	277	1 57
48208-10400	61-00-02	277	1 56	48208-12023	61-00-09	329	1 85	48208-40500	61-00-04	291	1 57
48208-10400	61-00-03	285	1 80	48208-12024	61-00-03	287	1 85	48208-40500	61-00-06	305	1 57
48208-10400	61-00-04	291	1 56	48208-12024	61-00-05	301	1 85	48208-40500	61-00-08	319	1 57
48208-10400	61-00-04	291	1 56	48208-12024	61-00-07	315	1 85	48208-40600	61-00-02	277	1 58
48208-10400	61-00-05	299	1 80	48208-12024	61-00-09	329	1 85	48208-40600	61-00-04	291	1 58
48208-10400	61-00-06	305	1 56	48208-20100	61-00-02	277	1 53	48208-40600	61-00-06	307	1 58
48208-10400	61-00-06	305	1 56	48208-20100	61-00-04	291	1 53	48208-40600	61-00-08	321	1 58
48208-10400	61-00-07	313	1 80	48208-20100	61-00-06	305	1 53	48208-50500	61-00-02	277	1 57
48208-10400	61-00-08	319	1 56	48208-20100	61-00-08	319	1 53	48208-50500	61-00-03	285	1 82
48208-10400	61-00-08	319	1 56	48208-20101	61-00-02	277	1 53	48208-50500	61-00-04	291	1 57
48208-10400	61-00-09	327	1 80	48208-20101	61-00-03	285	1 76	48208-50500	61-00-05	299	1 82
48208-10401	61-00-03	285	1 80	48208-20101	61-00-04	291	1 53	48208-50500	61-00-06	305	1 57
48208-10401	61-00-05	299	1 80	48208-20101	61-00-05	299	1 76	48208-50500	61-00-07	313	1 82
48208-10401	61-00-07	313	1 80	48208-20101	61-00-06	305	1 53	48208-50500	61-00-08	319	1 57
48208-10401	61-00-09	327	1 80	48208-20101	61-00-07	313	1 76	48208-50500	61-00-09	327	1 82
48208-11020	61-00-02	279	1 94	48208-20101	61-00-08	319	1 53	48208-50600	61-00-02	277	1 58
48208-11020	61-00-03	287	1 86	48208-20101	61-00-09	327	1 76	48208-50600	61-00-03	285	1 83
48208-11020	61-00-04	293	1 94	48208-20200	61-00-02	277	1 54	48208-50600	61-00-04	291	1 58
48208-11020	61-00-05	301	1 86	48208-20200	61-00-04	291	1 54	48208-50600	61-00-05	299	1 83
48208-11020	61-00-06	307	1 94	48208-20200	61-00-06	305	1 54	48208-50600	61-00-06	307	1 58
48208-11020	61-00-07	315	1 86	48208-20200	61-00-08	319	1 54	48208-50600	61-00-07	313	1 83
48208-11020	61-00-08	321	1 94	48208-21021	61-00-03	287	1 86	48208-50600	61-00-08	321	1 58
48208-11020	61-00-09	329	1 86	48208-21021	61-00-05	301	1 86	48208-50600	61-00-09	327	1 83
48208-11200	61-00-02	277	1 54	48208-21021	61-00-07	315	1 86	48210-00030	61-00-02	275	1 13
48208-11200	61-00-03	285	1 77	48208-21021	61-00-09	329	1 86	48210-00030	61-00-03	281	1 16
48208-11200	61-00-04	291	1 54	48208-21022	61-00-03	287	1 86	48210-00030	61-00-04	289	1 13

# 部品番号順索引

## NUMERICAL PARTS INDEX

部品番号 PART NO.	グループ番号 GRP NO.	頁 PAGE	見出番号 REF-NO.	部品番号 PART NO.	グループ番号 GRP NO.	頁 PAGE	見出番号 REF-NO.	部品番号 PART NO.	グループ番号 GRP NO.	頁 PAGE	見出番号 REF-NO.
48210-00030	61-00-05	295	1 16	48213-20300	61-00-06	303	1 04	48230-05100	61-00-04	293	1 83
48210-00030	61-00-06	303	1 13	48213-20300	61-00-07	309	1 04	48230-05100	61-00-05	301	2 10
48210-00030	61-00-07	309	1 16	48213-20300	61-00-08	317	1 04	48230-05100	61-00-06	307	1 83
48210-00030	61-00-08	317	1 13	48213-20300	61-00-09	323	1 04	48230-05100	61-00-07	315	2 10
48210-00030	61-00-09	323	1 16	48213-20301	61-00-03	281	1 04	48230-05100	61-00-08	321	1 83
48210-04100	61-00-02	275	1 10	48213-20301	61-00-05	295	1 04	48230-05100	61-00-09	329	2 10
48210-04100	61-00-04	289	1 10	48213-20301	61-00-07	309	1 04	48230-05200	61-00-01	271	13
48210-04100	61-00-06	303	1 10	48213-20301	61-00-09	323	1 04	48230-05200	61-00-03	287	2 10
48210-04100	61-00-08	317	1 10	48213-30001	61-00-04	289	1	48230-05200	61-00-05	301	2 10
48210-10030	61-00-03	281	1 16	48213-30001	61-00-08	317	1	48230-05200	61-00-07	315	2 10
48210-10030	61-00-05	295	1 16	48213-30200	61-00-02	275	1 03	48230-05200	61-00-09	329	2 10
48210-10030	61-00-07	309	1 16	48213-30200	61-00-03	281	1 03	48240-00000	61-00-04	289	1
48210-10030	61-00-09	323	1 16	48213-30200	61-00-04	289	1 03	48240-00000	61-00-08	317	1
48210-14100	61-00-02	275	1 10	48213-30200	61-00-05	295	1 03	48240-00001	61-00-04	289	1
48210-14100	61-00-04	289	1 10	48213-30200	61-00-06	303	1 03	48240-00001	61-00-08	317	1
48210-14100	61-00-06	303	1 10	48213-30200	61-00-07	309	1 03	48240-00002	61-00-04	289	1
48210-14100	61-00-08	317	1 10	48213-30200	61-00-08	317	1 03	48240-00002	61-00-08	317	1
48210-20020	61-00-02	275	1 07	48213-30200	61-00-09	323	1 03	48240-00003	61-00-04	289	1
48210-20020	61-00-04	289	1 07	48213-40000	61-00-04	289	1	48240-00003	61-00-08	317	1
48210-20020	61-00-06	303	1 07	48213-40000	61-00-08	317	1	48240-00100	61-00-04	289	1 02
48210-20020	61-00-08	317	1 07	48213-40200	61-00-03	281	1 03	48240-00100	61-00-06	303	1 02
48210-25600	61-00-02	275	1 19	48213-40200	61-00-05	295	1 03	48240-00100	61-00-08	317	1 02
48210-25600	61-00-04	289	1 19	48213-40200	61-00-07	309	1 03	48240-10000	61-00-04	289	1
48210-25600	61-00-06	303	1 19	48213-40200	61-00-09	323	1 03	48240-10000	61-00-08	317	1
48210-25600	61-00-08	317	1 19	48213-40203	61-00-03	281	1 03	48240-10001	61-00-04	289	1
48210-35600	61-00-03	283	1 22	48213-40203	61-00-05	295	1 03	48240-10001	61-00-08	317	1
48210-35600	61-00-05	297	1 22	48213-40203	61-00-07	309	1 03	48240-10100	61-00-04	289	1 02
48210-35600	61-00-07	311	1 22	48213-40203	61-00-09	323	1 03	48240-10100	61-00-06	303	1 02
48210-35600	61-00-09	325	1 22	48213-50200	61-00-03	281	1 03	48240-10100	61-00-08	317	1 02
48210-35601	61-00-03	283	1 22	48213-50200	61-00-05	295	1 03	48240-20000	61-00-04	289	1
48210-35601	61-00-05	297	1 22	48213-50200	61-00-07	309	1 03	48240-20001	61-00-04	289	1
48210-35601	61-00-07	311	1 22	48213-50200	61-00-09	323	1 03	48240-20002	61-00-04	289	1
48210-35601	61-00-09	325	1 22	48215-20100	61-00-02	277	1 48	48240-20003	61-00-04	289	1
48210-35602	61-00-03	283	1 22	48215-20100	61-00-06	305	1 48	48240-20100	61-00-05	295	1 02
48210-35602	61-00-05	297	1 22	48215-20101	61-00-08	319	1 48	48240-20100	61-00-09	323	1 02
48210-35602	61-00-07	311	1 22	48215-30000	61-00-02	275	1	48240-20101	61-00-05	295	1 02
48210-35602	61-00-09	325	1 22	48215-30000	61-00-06	303	1	48240-20101	61-00-09	323	1 02
48213-00020	61-00-02	275	1 07	48215-40000	61-00-02	275	1	48240-20102	61-00-05	295	1 02
48213-00020	61-00-04	289	1 07	48215-40000	61-00-06	303	1	48240-20102	61-00-09	323	1 02
48213-00020	61-00-06	303	1 07	48230-03010	61-00-02	275	1 07	48240-50000	61-00-08	317	1
48213-00020	61-00-08	317	1 07	48230-03010	61-00-04	289	1 07	48240-50001	61-00-08	317	1
48213-10300	61-00-02	275	1 04	48230-03010	61-00-06	303	1 07	48240-60000	61-00-08	317	1
48213-10300	61-00-04	289	1 04	48230-03010	61-00-08	317	1 07	48240-60001	61-00-08	317	1
48213-10300	61-00-06	303	1 04	48230-03060	61-00-02	275	1 07	48240-60002	61-00-08	317	1
48213-10300	61-00-08	317	1 04	48230-03060	61-00-04	289	1 07	48240-60003	61-00-08	317	1
48213-20101	61-00-04	291	1 48	48230-03060	61-00-06	303	1 07	48245-00000	61-00-02	275	1
48213-20300	61-00-02	275	1 04	48230-03060	61-00-08	317	1 07	48245-00000	61-00-06	303	1
48213-20300	61-00-03	281	1 04	48230-05100	61-00-01	271	13	48245-00001	61-00-02	275	1
48213-20300	61-00-04	289	1 04	48230-05100	61-00-02	279	1 83	48245-00001	61-00-06	303	1
48213-20300	61-00-05	295	1 04	48230-05100	61-00-03	287	2 10	48245-00002	61-00-02	275	1

# 部品番号順索引

## NUMERICAL PARTS INDEX

部品番号 PART NO.	グループ番号 GRP NO.	頁 PAGE	見出 番号 REF-NO.	部品番号 PART NO.	グループ番号 GRP NO.	頁 PAGE	見出 番号 REF-NO.	部品番号 PART NO.	グループ番号 GRP NO.	頁 PAGE	見出 番号 REF-NO.
48245-00002	61-00-06	303	1	48250-05700	61-00-03	285	1 71	48270-05500	61-00-09	327	1 56
48245-00003	61-00-02	275	1	48250-05700	61-00-04	291	1 49	48270-05600	61-00-03	285	1 57
48245-00003	61-00-06	303	1	48250-05700	61-00-05	299	1 71	48270-05600	61-00-05	299	1 57
48245-00100	61-00-02	275	1 02	48250-05700	61-00-06	305	1 49	48270-05600	61-00-07	313	1 57
48245-10000	61-00-02	275	1	48250-05700	61-00-07	313	1 71	48270-05600	61-00-09	327	1 57
48245-10000	61-00-06	303	1	48250-05700	61-00-08	319	1 49	48270-05700	61-00-03	285	1 58
48245-10001	61-00-02	275	1	48250-05700	61-00-09	327	1 71	48270-05700	61-00-05	299	1 58
48245-10001	61-00-06	303	1	48250-05800	61-00-02	277	1 51	48270-05700	61-00-07	313	1 58
48245-10100	61-00-02	275	1 02	48250-05800	61-00-03	285	1 74	48270-05700	61-00-09	327	1 58
48245-20000	61-00-02	275	1	48250-05800	61-00-04	291	1 51	48270-05800	61-00-03	285	1 59
48245-20001	61-00-02	275	1	48250-05800	61-00-05	299	1 74	48270-05800	61-00-05	299	1 59
48245-20002	61-00-02	275	1	48250-05800	61-00-06	305	1 51	48270-05800	61-00-07	313	1 59
48245-20003	61-00-02	275	1	48250-05800	61-00-07	313	1 74	48270-05800	61-00-09	327	1 59
48245-20100	61-00-03	281	1 02	48250-05800	61-00-08	319	1 51	48270-05900	61-00-03	285	1 60
48245-20100	61-00-07	309	1 02	48250-05800	61-00-09	327	1 74	48270-05900	61-00-05	299	1 60
48245-20101	61-00-03	281	1 02	48250-06100	61-00-03	285	1 76	48270-05900	61-00-07	313	1 60
48245-20101	61-00-07	309	1 02	48250-06100	61-00-05	299	1 76	48270-05900	61-00-09	327	1 60
48245-20102	61-00-03	281	1 02	48250-06100	61-00-07	313	1 76	48270-06100	61-00-03	285	1 61
48245-20102	61-00-07	309	1 02	48250-06100	61-00-09	327	1 76	48270-06100	61-00-05	299	1 61
48245-50000	61-00-06	303	1	48250-06600	61-00-03	285	1 78	48270-06100	61-00-07	313	1 61
48245-50001	61-00-06	303	1	48250-06600	61-00-05	299	1 78	48270-06100	61-00-09	327	1 61
48245-60000	61-00-06	303	1	48250-06600	61-00-07	313	1 78	48270-06100	61-00-03	285	1 62
48245-60001	61-00-06	303	1	48250-06600	61-00-09	327	1 78	48270-06200	61-00-05	299	1 62
48245-60002	61-00-06	303	1	48270-00018	61-00-03	281	1 10	48270-06200	61-00-07	313	1 62
48245-60003	61-00-06	303	1	48270-00018	61-00-05	295	1 10	48270-06200	61-00-09	327	1 62
48250-05300	61-00-02	277	1 52	48270-00018	61-00-07	309	1 10	48270-06300	61-00-03	285	1 63
48250-05300	61-00-03	285	1 75	48270-00018	61-00-09	323	1 10	48270-06300	61-00-05	299	1 63
48250-05300	61-00-04	291	1 52	48270-01000	61-00-03	281	1 05	48270-06300	61-00-07	313	1 63
48250-05300	61-00-05	299	1 75	48270-01000	61-00-05	295	1 05	48270-06300	61-00-09	327	1 63
48250-05300	61-00-06	305	1 52	48270-01000	61-00-07	309	1 05	48270-06400	61-00-03	285	1 64
48250-05300	61-00-07	313	1 75	48270-01000	61-00-09	323	1 05	48270-06400	61-00-05	299	1 64
48250-05300	61-00-08	319	1 52	48270-05100	61-00-03	283	1 52	48270-06400	61-00-07	313	1 64
48250-05300	61-00-09	327	1 75	48270-05100	61-00-05	297	1 52	48270-06400	61-00-09	327	1 64
48250-05600	61-00-02	279	1 92	48270-05100	61-00-07	311	1 52	48270-06500	61-00-03	285	1 65
48250-05600	61-00-03	285	1 72	48270-05100	61-00-09	325	1 52	48270-06500	61-00-05	299	1 65
48250-05600	61-00-04	293	1 92	48270-05200	61-00-03	283	1 53	48270-06500	61-00-07	313	1 65
48250-05600	61-00-05	299	1 72	48270-05200	61-00-05	297	1 53	48270-06500	61-00-09	327	1 65
48250-05600	61-00-06	307	1 92	48270-05200	61-00-07	311	1 53	48270-06600	61-00-03	285	1 66
48250-05600	61-00-07	313	1 72	48270-05200	61-00-09	325	1 53	48270-06600	61-00-05	299	1 66
48250-05600	61-00-08	321	1 92	48270-05300	61-00-03	283	1 54	48270-06600	61-00-07	313	1 66
48250-05600	61-00-09	327	1 72	48270-05300	61-00-05	297	1 54	48270-06600	61-00-09	327	1 66
48250-05601	61-00-03	285	1 72	48270-05300	61-00-07	311	1 54	48270-06700	61-00-03	285	1 67
48250-05601	61-00-05	299	1 72	48270-05300	61-00-09	325	1 54	48270-06700	61-00-05	299	1 67
48250-05601	61-00-07	313	1 72	48270-05400	61-00-03	285	1 55	48270-06700	61-00-07	313	1 67
48250-05601	61-00-09	327	1 72	48270-05400	61-00-05	299	1 55	48270-06700	61-00-09	327	1 67
48250-05602	61-00-03	285	1 72	48270-05400	61-00-07	313	1 55	48270-06800	61-00-03	285	1 68
48250-05602	61-00-05	299	1 72	48270-05400	61-00-09	327	1 55	48270-06800	61-00-05	299	1 68
48250-05602	61-00-07	313	1 72	48270-05500	61-00-03	285	1 56	48270-06800	61-00-07	313	1 68
48250-05602	61-00-09	327	1 72	48270-05500	61-00-05	299	1 56	48270-06800	61-00-09	327	1 68
48250-05700	61-00-02	277	1 49	48270-05500	61-00-07	313	1 56	48270-06900	61-00-03	285	1 69



部品番号順索引

NUMERICAL PARTS INDEX

部品番号 PART NO.	グループ番号 GRP NO.	頁 PAGE	見出番号 REF-NO.	部品番号 PART NO.	グループ番号 GRP NO.	頁 PAGE	見出番号 REF-NO.	部品番号 PART NO.	グループ番号 GRP NO.	頁 PAGE	見出番号 REF-NO.
48270-06900	61-00-05	299	1 69	48270-40010	61-00-09	323	1 09	48291-17032	61-00-05	295	1 01
48270-06900	61-00-07	313	1 69	48270-50010	61-00-03	281	1 09	48291-17032	61-00-07	309	1 01
48270-06900	61-00-09	327	1 69	48270-50010	61-00-05	295	1 09	48291-17032	61-00-09	323	1 01
48270-11000	61-00-03	281	1 05	48270-50010	61-00-07	309	1 09	48291-17033	61-00-03	281	1 01
48270-11000	61-00-05	295	1 05	48270-50010	61-00-09	323	1 09	48291-17033	61-00-05	295	1 01
48270-11000	61-00-07	309	1 05	48277-00000	61-00-05	295	1	48291-17033	61-00-07	309	1 01
48270-11000	61-00-09	323	1 05	48277-00001	61-00-05	295	1	48291-17033	61-00-09	323	1 01
48270-11001	61-00-03	281	1 05	48277-50000	61-00-09	323	1	48291-17034	61-00-03	281	1 01
48270-11001	61-00-05	295	1 05	48277-50001	61-00-09	323	1	48291-17034	61-00-05	295	1 01
48270-11001	61-00-07	309	1 05	48278-00000	61-00-03	281	1	48291-17034	61-00-07	309	1 01
48270-11001	61-00-09	323	1 05	48278-00001	61-00-03	281	1	48291-17034	61-00-09	323	1 01
48270-11002	61-00-03	281	1 05	48278-50000	61-00-07	309	1	48291-17035	61-00-03	281	1 01
48270-11002	61-00-05	295	1 05	48278-50001	61-00-07	309	1	48291-17035	61-00-05	295	1 01
48270-11002	61-00-07	309	1 05	48291-00301	61-00-02	279	1 90	48291-17035	61-00-07	309	1 01
48270-11002	61-00-09	323	1 05	48291-00301	61-00-03	287	2 13	48291-17035	61-00-09	323	1 01
48270-11003	61-00-03	281	1 05	48291-00301	61-00-04	293	1 90	48749-07100	61-02-02	345	2 03
48270-11003	61-00-05	295	1 05	48291-00301	61-00-05	301	2 13	48749-07100	61-02-04	351	2 03
48270-11003	61-00-07	309	1 05	48291-00301	61-00-06	307	1 90	48749-07100	61-02-06	357	2 03
48270-11003	61-00-09	323	1 05	48291-00301	61-00-07	315	2 13	48749-07100	61-02-07	359	2 03
48270-11004	61-00-03	281	1 05	48291-00301	61-00-08	321	1 90	48749-07100	61-02-08	361	2 03
48270-11004	61-00-05	295	1 05	48291-00301	61-00-09	329	2 13	48749-07100	61-02-09	363	2 03
48270-11004	61-00-07	309	1 05	48291-02070	61-00-04	293	1 86	48A13-02200	61-00-03	283	1 41
48270-11004	61-00-09	323	1 05	48291-02070	61-00-08	321	1 86	48A13-02200	61-00-05	297	1 41
48270-11800	61-00-03	283	1 20	48291-02080	61-00-02	279	1 86	48A13-02200	61-00-07	311	1 41
48270-11800	61-00-05	297	1 20	48291-02080	61-00-06	307	1 86	48A13-02200	61-00-09	325	1 41
48270-11800	61-00-07	311	1 20	48291-03010	61-00-02	275	1 01	48A15-01000	61-00-03	281	1 16
48270-11800	61-00-09	325	1 20	48291-03010	61-00-04	289	1 01	48A15-01000	61-00-05	295	1 16
48270-11900	61-00-03	283	1 21	48291-03010	61-00-06	303	1 01	48A15-01000	61-00-07	309	1 16
48270-11900	61-00-05	297	1 21	48291-03010	61-00-08	317	1 01	48A15-01000	61-00-09	323	1 16
48270-11900	61-00-07	311	1 21	48291-07030	61-00-03	281	1 01	48A15-01000	61-00-03	281	1 16
48270-11900	61-00-09	325	1 21	48291-07030	61-00-05	295	1 01	48A15-01001	61-00-05	295	1 16
48270-14100	61-00-03	281	1 13	48291-07030	61-00-07	309	1 01	48A15-01001	61-00-07	309	1 16
48270-14100	61-00-05	295	1 13	48291-07030	61-00-09	323	1 01	48A15-01001	61-00-09	323	1 16
48270-14100	61-00-07	309	1 13	48291-13010	61-00-02	275	1 01	48A15-01002	61-00-03	281	1 16
48270-14100	61-00-09	323	1 13	48291-13010	61-00-04	289	1 01	48A15-01002	61-00-05	295	1 16
48270-14101	61-00-03	281	1 13	48291-13010	61-00-06	303	1 01	48A15-01002	61-00-07	309	1 16
48270-14101	61-00-05	295	1 13	48291-13010	61-00-08	317	1 01	48A15-01002	61-00-09	323	1 16
48270-14101	61-00-07	309	1 13	48291-13012	61-00-02	275	1 01	48A16-00100	61-00-03	283	1 21
48270-14101	61-00-09	323	1 13	48291-13012	61-00-04	289	1 01	48A16-00100	61-00-05	297	1 21
48270-20018	61-00-03	281	1 10	48291-13012	61-00-06	303	1 01	48A16-00100	61-00-07	311	1 21
48270-20018	61-00-05	295	1 10	48291-13012	61-00-08	317	1 01	48A16-00100	61-00-09	325	1 21
48270-20018	61-00-07	309	1 10	48291-17030	61-00-03	281	1 01	48A16-00100	61-00-03	283	1 21
48270-20018	61-00-09	323	1 10	48291-17030	61-00-05	295	1 01	48A16-00101	61-00-05	297	1 21
48270-30018	61-00-03	281	1 10	48291-17030	61-00-07	309	1 01	48A16-00101	61-00-07	311	1 21
48270-30018	61-00-05	295	1 10	48291-17030	61-00-09	323	1 01	48A16-00101	61-00-09	325	1 21
48270-30018	61-00-07	309	1 10	48291-17031	61-00-03	281	1 01	48A17-08100	61-00-03	287	2 02
48270-30018	61-00-09	323	1 10	48291-17031	61-00-05	295	1 01	48A17-08100	61-00-05	301	2 02
48270-40010	61-00-03	281	1 09	48291-17031	61-00-07	309	1 01	48A17-08100	61-00-07	315	2 02
48270-40010	61-00-05	295	1 09	48291-17031	61-00-09	323	1 01	48A17-08100	61-00-09	329	2 02
48270-40010	61-00-07	309	1 09	48291-17032	61-00-03	281	1 01	49126-60210	32-03-01	115	18

部品番号順索引

NUMERICAL PARTS INDEX

部品番号	グループ番号	頁	見出番号	部品番号	グループ番号	頁	見出番号	部品番号	グループ番号	頁	見出番号
PART NO.	GRP NO.	PA GE	REF -NO.	PART NO.	GRP NO.	PA GE	REF -NO.	PART NO.	GRP NO.	PA GE	REF -NO.
49126-60210	32-03-01	115	18	49168-18800	61-00-07	309	1 08	49181-08800	33-00-17	175	1 01
49126-60210	32-03-03	123	6	49168-18800	61-00-09	323	1 08	49181-08800	33-00-18	177	1 01
49126-60210	32-03-03	123	6	49181-01211	33-00-06	151	1	49181-09630	33-00-07	153	1 01
49126-60210	32-03-04	127	18	49181-01221	33-00-06	151	1	49181-09640	33-00-06	151	1 01
49126-60210	32-03-04	127	18	49181-01231	33-00-06	151	1	49181-09940	33-00-15	171	1 01
49126-60220	32-03-01	115	18	49181-01241	33-00-06	151	1	49181-11400	33-00-07	153	1 27
49126-60220	32-03-01	115	18	49181-01350	33-00-07	153	1	49181-11500	33-00-06	151	1 27
49126-60220	32-03-01	117	25	49181-01360	33-00-07	153	1	49181-14002	32-01-01	109	5
49126-60220	32-03-01	117	25	49181-01370	33-00-07	153	1	49181-14003	32-01-01	109	5
49126-60220	32-03-02	121	17	49181-01380	33-00-07	153	1	49181-14003	32-01-01	109	5
49126-60220	32-03-02	121	30	49181-03211	33-00-06	151	1	49181-14003	32-01-02	111	1
49126-60220	32-03-03	123	6	49181-03221	33-00-06	151	1	49181-14003	32-01-03	113	4
49126-60220	32-03-03	123	11	49181-03231	33-00-06	151	1	49181-14003	33-00-04	145	1 26
49126-60220	32-03-03	123	11	49181-03241	33-00-06	151	1	49181-14003	33-00-06	151	1 26
49126-60220	32-03-04	127	18	49181-03760	33-00-15	171	1	49181-14003	33-00-07	153	1 26
49126-60220	32-03-04	129	25	49181-03761	33-00-15	171	1	49181-14003	33-00-09	157	1 26
49126-60220	32-03-04	129	25	49181-03762	33-00-15	171	1	49181-14003	33-00-15	171	1 26
49126-60220	32-03-05	131	6	49181-03763	33-00-15	171	1	49181-14003	33-00-18	177	1 26
49126-60220	32-03-06	133	3	49181-03770	33-00-17	175	1	49181-14003	33-00-19	179	1 27
49126-60220	32-03-07	135	6	49181-03771	33-00-17	175	1	49181-14003	33-00-21	183	1 26
49126-60230	32-00-01	93	33	49181-03772	33-00-17	175	1	49181-14004	32-01-01	109	5
49126-60230	32-00-01	93	33	49181-03773	33-00-17	175	1	49181-14004	33-00-04	145	1 26
49126-60230	32-00-01	93	33	49181-03850	33-00-07	153	1	49181-14004	33-00-06	151	1 26
49126-60230	32-00-02	95	16	49181-03852	33-00-08	155	1	49181-14004	33-00-09	157	1 26
49126-60230	32-00-03	99	28	49181-03860	33-00-07	153	1	49181-14004	33-00-11	163	1 24
49126-60230	32-00-07	107	29	49181-03862	33-00-08	155	1	49181-14004	33-00-17	175	1 26
49160-90100	91-00-02	491	19	49181-03870	33-00-07	153	1	49181-14310	33-00-18	177	1 28
49160-90101	91-00-02	491	19	49181-03872	33-00-08	155	1	49181-14310	33-00-19	179	1 28
49160-90200	91-00-02	491	20	49181-03880	33-00-07	153	1	49181-14400	33-00-07	153	1 28
49160-90201	91-00-02	491	20	49181-03882	33-00-08	155	1	49181-14410	33-00-07	153	1 28
49160-90300	91-00-02	491	21	49181-03921	33-00-20	181	1	49181-14410	33-00-08	155	1 27
49160-90301	91-00-02	491	21	49181-03931	33-00-20	181	1	49181-14410	33-00-15	171	1 28
49160-90501	91-00-02	491	22	49181-03941	33-00-20	181	1	49181-14410	33-00-17	175	1 28
49162-23200	33-00-04	145	1 11	49181-03951	33-00-20	181	1	49181-14410	33-00-20	181	1 27
49162-23200	33-00-05	149	1 11	49181-05000	33-00-18	177	1	49181-14500	33-00-06	151	1 28
49162-23200	33-00-06	151	1 11	49181-05010	33-00-18	177	1	49181-14510	33-00-06	151	1 28
49162-23200	33-00-08	155	1 11	49181-05020	33-00-18	177	1	49181-14510	33-00-21	183	1 28
49162-23200	33-00-09	157	1 11	49181-05030	33-00-18	177	1	49181-15300	33-00-18	177	1 27
49162-23200	33-00-10	161	1 11	49181-05040	33-00-19	179	1	49181-15300	33-00-19	179	1 26
49162-23200	33-00-11	163	1 11	49181-05050	33-00-19	179	1	49181-15400	33-00-07	153	1 27
49162-23200	33-00-12	165	1 11	49181-05060	33-00-19	179	1	49181-15400	33-00-15	171	1 27
49162-23200	33-00-13	167	1 11	49181-05070	33-00-19	179	1	49181-15400	33-00-17	175	1 27
49162-23200	33-00-14	169	1 11	49181-05230	33-00-21	183	1	49181-15400	33-00-21	183	1 27
49162-23200	33-00-15	171	1 11	49181-05240	33-00-21	183	1	49181-15410	33-00-08	155	1 26
49162-23200	33-00-16	173	1 11	49181-05250	33-00-21	183	1	49181-15410	33-00-20	181	1 26
49162-23200	33-00-17	175	1 11	49181-05260	33-00-21	183	1	49181-17200	92	495	13
49162-23200	33-00-19	179	1 11	49181-08320	33-00-21	183	1 01	49181-19100	33-00-06	151	1 14
49168-14001	32-00-01	91	18	49181-08430	33-00-08	155	1 01	49181-19100	33-00-07	153	1 14
49168-18800	61-00-03	281	1 08	49181-08550	33-00-20	181	1 01	49181-19300	33-00-06	151	1 14
49168-18800	61-00-05	295	1 08	49181-08730	33-00-19	179	1 01	49181-19300	33-00-07	153	1 14



部品番号順索引

NUMERICAL PARTS INDEX

部品番号 PART NO.	グループ番号 GRP NO.	頁 PAGE	見出 番号 REF-NO.	部品番号 PART NO.	グループ番号 GRP NO.	頁 PAGE	見出 番号 REF-NO.	部品番号 PART NO.	グループ番号 GRP NO.	頁 PAGE	見出 番号 REF-NO.
49181-19300	33-00-08	155	1 14	49181-22200	33-00-12	165	1 02	49181-22600	33-00-08	155	1 09
49181-19300	33-00-15	171	1 14	49181-22200	33-00-13	167	1 02	49181-22600	33-00-09	157	1 09
49181-19300	33-00-17	175	1 14	49181-22200	33-00-14	169	1 02	49181-22600	33-00-10	161	1 09
49181-19300	33-00-18	177	1 14	49181-22200	33-00-15	171	1 02	49181-22600	33-00-11	163	1 09
49181-19300	33-00-19	179	1 14	49181-22200	33-00-16	173	1 02	49181-22600	33-00-12	165	1 09
49181-19300	33-00-20	181	1 14	49181-22200	33-00-17	175	1 02	49181-22600	33-00-13	167	1 09
49181-19300	33-00-21	183	1 14	49181-22200	33-00-18	177	1 02	49181-22600	33-00-14	169	1 09
49181-21100	33-00-04	145	1 03	49181-22200	33-00-19	179	1 02	49181-22600	33-00-15	171	1 09
49181-21100	33-00-05	149	1 03	49181-22200	33-00-20	181	1 02	49181-22600	33-00-16	173	1 09
49181-21100	33-00-06	151	1 03	49181-22200	33-00-21	183	1 02	49181-22600	33-00-17	175	1 09
49181-21100	33-00-07	153	1 03	49181-22300	33-00-04	145	1 10	49181-22600	33-00-18	177	1 09
49181-21100	33-00-08	155	1 03	49181-22300	33-00-05	149	1 10	49181-22600	33-00-19	179	1 09
49181-21100	33-00-09	157	1 03	49181-22300	33-00-06	151	1 10	49181-22600	33-00-20	181	1 09
49181-21100	33-00-10	161	1 03	49181-22300	33-00-07	153	1 10	49181-22600	33-00-21	183	1 09
49181-21100	33-00-11	163	1 03	49181-22300	33-00-08	155	1 10	49181-22600	94-00-02	505	1 22
49181-21100	33-00-12	165	1 03	49181-22300	33-00-09	157	1 10	49181-22700	33-00-04	145	1 20
49181-21100	33-00-13	167	1 03	49181-22300	33-00-10	161	1 10	49181-22700	33-00-05	149	1 21
49181-21100	33-00-14	169	1 03	49181-22300	33-00-11	163	1 10	49181-22700	33-00-06	151	1 20
49181-21100	33-00-15	171	1 03	49181-22300	33-00-12	165	1 10	49181-22700	33-00-07	153	1 20
49181-21100	33-00-16	173	1 03	49181-22300	33-00-13	167	1 10	49181-22700	33-00-08	155	1 20
49181-21100	33-00-17	175	1 03	49181-22300	33-00-14	169	1 10	49181-22700	33-00-09	157	1 20
49181-21100	33-00-18	177	1 03	49181-22300	33-00-15	171	1 10	49181-22700	33-00-10	161	1 20
49181-21100	33-00-19	179	1 03	49181-22300	33-00-16	173	1 10	49181-22700	33-00-11	163	1 20
49181-21100	33-00-20	181	1 03	49181-22300	33-00-17	175	1 10	49181-22700	33-00-12	165	1 20
49181-21100	33-00-21	183	1 03	49181-22300	33-00-18	177	1 10	49181-22700	33-00-13	167	1 20
49181-21600	33-00-04	145	1 04	49181-22300	33-00-19	179	1 10	49181-22700	33-00-14	169	1 20
49181-21600	33-00-05	149	1 04	49181-22300	33-00-20	181	1 10	49181-22700	33-00-15	171	1 20
49181-21600	33-00-06	151	1 04	49181-22300	33-00-21	183	1 10	49181-22700	33-00-16	173	1 21
49181-21600	33-00-07	153	1 04	49181-22500	33-00-04	145	1 08	49181-22700	33-00-17	175	1 20
49181-21600	33-00-08	155	1 04	49181-22500	33-00-05	149	1 08	49181-22700	33-00-18	177	1 20
49181-21600	33-00-09	157	1 04	49181-22500	33-00-06	151	1 08	49181-22700	33-00-19	179	1 21
49181-21600	33-00-10	161	1 04	49181-22500	33-00-07	153	1 08	49181-22700	33-00-20	181	1 21
49181-21600	33-00-11	163	1 04	49181-22500	33-00-08	155	1 08	49181-22700	33-00-21	183	1 20
49181-21600	33-00-12	165	1 04	49181-22500	33-00-09	157	1 08	49181-22700	94-00-02	505	1 23
49181-21600	33-00-13	167	1 04	49181-22500	33-00-10	161	1 08	49181-23100	33-00-04	145	1 12
49181-21600	33-00-14	169	1 04	49181-22500	33-00-11	163	1 08	49181-23100	33-00-05	149	1 12
49181-21600	33-00-15	171	1 04	49181-22500	33-00-12	165	1 08	49181-23100	33-00-06	151	1 12
49181-21600	33-00-16	173	1 04	49181-22500	33-00-13	167	1 08	49181-23100	33-00-07	153	1 12
49181-21600	33-00-17	175	1 04	49181-22500	33-00-14	169	1 08	49181-23100	33-00-08	155	1 12
49181-21600	33-00-18	177	1 04	49181-22500	33-00-15	171	1 08	49181-23100	33-00-09	157	1 12
49181-21600	33-00-19	179	1 04	49181-22500	33-00-16	173	1 08	49181-23100	33-00-10	161	1 12
49181-21600	33-00-20	181	1 04	49181-22500	33-00-17	175	1 08	49181-23100	33-00-11	163	1 12
49181-21600	33-00-21	183	1 04	49181-22500	33-00-18	177	1 08	49181-23100	33-00-12	165	1 12
49181-22200	33-00-04	145	1 02	49181-22500	33-00-19	179	1 08	49181-23100	33-00-13	167	1 12
49181-22200	33-00-05	149	1 02	49181-22500	33-00-20	181	1 08	49181-23100	33-00-14	169	1 12
49181-22200	33-00-06	151	1 02	49181-22500	33-00-21	183	1 08	49181-23100	33-00-15	171	1 12
49181-22200	33-00-07	153	1 02	49181-22600	33-00-04	145	1 09	49181-23100	33-00-16	173	1 12
49181-22200	33-00-08	155	1 02	49181-22600	33-00-05	149	1 09	49181-23100	33-00-17	175	1 12
49181-22200	33-00-09	157	1 02	49181-22600	33-00-06	151	1 09	49181-23100	33-00-18	177	1 12
49181-22200	33-00-11	163	1 02	49181-22600	33-00-07	153	1 09	49181-23100	33-00-19	179	1 12

部品番号順索引

NUMERICAL PARTS INDEX

部品番号	グループ番号	頁	見出番号	部品番号	グループ番号	頁	見出番号	部品番号	グループ番号	頁	見出番号
PART NO.	GRP NO.	PAGE	REF-NO.	PART NO.	GRP NO.	PAGE	REF-NO.	PART NO.	GRP NO.	PAGE	REF-NO.
49181-23100	33-00-20	181	1 12	49181-25300	33-00-06	151	1 15	49181-42230	33-00-09	157	1 13
49181-23100	33-00-21	183	1 12	49181-25300	33-00-07	153	1 15	49181-42230	33-00-12	165	1 13
49181-23200	33-00-07	153	1 11	49181-25300	33-00-15	171	1 15	49181-42240	33-00-04	145	1 13
49181-23200	33-00-18	177	1 11	49181-25300	33-00-18	177	1 15	49181-42240	33-00-05	149	1 13
49181-23200	33-00-20	181	1 11	49181-25300	33-00-19	179	1 15	49181-42240	33-00-06	151	1 13
49181-23200	33-00-21	183	1 11	49181-25310	33-00-17	175	1 15	49181-42240	33-00-08	155	1 13
49181-23500	33-00-04	145	1 21	49181-25310	33-00-21	183	1 15	49181-42240	33-00-09	157	1 13
49181-23500	33-00-06	151	1 21	49181-25400	33-00-08	155	1 15	49181-42240	33-00-10	161	1 13
49181-23500	33-00-07	153	1 21	49181-25400	33-00-20	181	1 15	49181-42240	33-00-13	167	1 13
49181-23500	33-00-09	157	1 21	49181-30200	33-00-06	151	1 18	49181-42240	33-00-14	169	1 13
49181-23500	33-00-11	163	1 27	49181-30200	33-00-07	153	1 18	49181-42240	33-00-15	171	1 13
49181-23500	33-00-18	177	1 21	49181-30230	33-00-06	151	1 18	49181-42240	33-00-16	173	1 13
49181-23501	33-00-04	145	1 21	49181-30230	33-00-07	153	1 18	49181-42240	33-00-17	175	1 13
49181-23501	33-00-05	149	1 22	49181-30230	33-00-08	155	1 18	49181-42240	33-00-18	177	1 13
49181-23501	33-00-06	151	1 21	49181-30230	33-00-18	177	1 18	49181-42240	33-00-19	179	1 13
49181-23501	33-00-08	155	1 21	49181-30230	33-00-20	181	1 18	49181-42240	33-00-20	181	1 13
49181-23501	33-00-09	157	1 21	49181-30231	33-00-06	151	1 18	49181-42240	33-00-21	183	1 13
49181-23501	33-00-10	161	1 21	49181-30231	33-00-15	171	1 18	49181-42300	33-00-04	145	1 06
49181-23501	33-00-12	165	1 28	49181-30231	33-00-17	175	1 18	49181-42300	33-00-05	149	1 06
49181-23501	33-00-13	167	1 21	49181-30231	33-00-19	179	1 18	49181-42300	33-00-06	151	1 06
49181-23501	33-00-14	169	1 28	49181-30400	33-00-21	183	1 18	49181-42300	33-00-07	153	1 06
49181-23501	33-00-15	171	1 21	49181-42100	33-00-04	145	1 07	49181-42300	33-00-08	155	1 06
49181-23501	33-00-16	173	1 22	49181-42100	33-00-05	149	1 07	49181-42300	33-00-09	157	1 06
49181-23501	33-00-17	175	1 21	49181-42100	33-00-06	151	1 07	49181-42300	33-00-10	161	1 06
49181-23501	33-00-19	179	1 22	49181-42100	33-00-07	153	1 07	49181-42300	33-00-11	163	1 06
49181-23501	33-00-20	181	1 22	49181-42100	33-00-08	155	1 07	49181-42300	33-00-12	165	1 06
49181-23501	33-00-21	183	1 21	49181-42100	33-00-09	157	1 07	49181-42300	33-00-13	167	1 06
49181-23700	33-00-04	145	1 22	49181-42100	33-00-10	161	1 07	49181-42300	33-00-14	169	1 06
49181-23700	33-00-06	151	1 22	49181-42100	33-00-11	163	1 07	49181-42300	33-00-15	171	1 06
49181-23700	33-00-07	153	1 22	49181-42100	33-00-12	165	1 07	49181-42300	33-00-16	173	1 06
49181-23700	33-00-08	155	1 22	49181-42100	33-00-13	167	1 07	49181-42300	33-00-17	175	1 06
49181-23700	33-00-09	157	1 22	49181-42100	33-00-14	169	1 07	49181-42300	33-00-18	177	1 06
49181-23700	33-00-11	163	1 28	49181-42100	33-00-15	171	1 07	49181-42300	33-00-19	179	1 06
49181-23700	33-00-18	177	1 22	49181-42100	33-00-16	173	1 07	49181-42300	33-00-20	181	1 06
49181-23701	33-00-04	145	1 22	49181-42100	33-00-17	175	1 07	49181-42300	33-00-21	183	1 06
49181-23701	33-00-05	149	1 23	49181-42100	33-00-18	177	1 07	49181-42400	33-00-04	145	1 05
49181-23701	33-00-06	151	1 22	49181-42100	33-00-19	179	1 07	49181-42400	33-00-05	149	1 05
49181-23701	33-00-09	157	1 22	49181-42100	33-00-20	181	1 07	49181-42400	33-00-06	151	1 05
49181-23701	33-00-10	161	1 22	49181-42100	33-00-21	183	1 07	49181-42400	33-00-07	153	1 05
49181-23701	33-00-12	165	1 29	49181-42200	33-00-04	145	1 13	49181-42400	33-00-08	155	1 05
49181-23701	33-00-14	169	1 29	49181-42200	33-00-06	151	1 13	49181-42400	33-00-09	157	1 05
49181-23701	33-00-15	171	1 22	49181-42200	33-00-07	153	1 13	49181-42400	33-00-10	161	1 05
49181-23701	33-00-16	173	1 23	49181-42200	33-00-09	157	1 13	49181-42400	33-00-11	163	1 05
49181-23701	33-00-17	175	1 22	49181-42210	33-00-04	145	1 13	49181-42400	33-00-12	165	1 05
49181-23701	33-00-19	179	1 23	49181-42210	33-00-06	151	1 13	49181-42400	33-00-13	167	1 05
49181-23701	33-00-20	181	1 23	49181-42210	33-00-07	153	1 13	49181-42400	33-00-14	169	1 05
49181-23701	33-00-21	183	1 22	49181-42210	33-00-09	157	1 13	49181-42400	33-00-15	171	1 05
49181-23710	33-00-13	167	1 22	49181-42230	33-00-04	145	1 13	49181-42400	33-00-16	173	1 05
49181-25100	33-00-06	151	1 15	49181-42230	33-00-06	151	1 13	49181-42400	33-00-17	175	1 05
49181-25100	33-00-07	153	1 15	49181-42230	33-00-07	153	1 13	49181-42400	33-00-18	177	1 05

部品番号順索引

NUMERICAL PARTS INDEX

部品番号 PART NO.	グループ番号 GRP NO.	頁 PAGE	見出番 REF-NO.	部品番号 PART NO.	グループ番号 GRP NO.	頁 PAGE	見出番 REF-NO.	部品番号 PART NO.	グループ番号 GRP NO.	頁 PAGE	見出番 REF-NO.
49181-42400	33-00-19	179	1 05	49182-03610	33-00-09	157	1	49182-17280	33-00-10	161	1 28
49181-42400	33-00-20	181	1 05	49182-03611	33-00-10	161	1	49182-17280	33-00-12	165	1 24
49181-42400	33-00-21	183	1 05	49182-03620	33-00-09	157	1	49182-17280	33-00-13	167	1 29
49181-43310	33-00-07	153	1 24	49182-03621	33-00-10	161	1	49182-17280	33-00-14	169	1 24
49181-43310	33-00-08	155	1 24	49182-03630	33-00-04	145	1	49182-17280	33-00-16	173	1 28
49181-43410	33-00-06	151	1 24	49182-03631	33-00-05	149	1	49182-17280	33-00-20	181	1 28
49181-45400	33-00-15	171	1 24	49182-03640	33-00-04	145	1	49182-17301	33-00-13	167	1 26
49181-45500	33-00-20	181	1 19	49182-03641	33-00-05	149	1	49182-17620	33-00-13	167	1 28
49181-45730	33-00-19	179	1 19	49182-03650	33-00-04	145	1	49182-18000	33-00-05	149	1 29
49181-46100	33-00-17	175	1 24	49182-03651	33-00-05	149	1	49182-18000	33-00-08	155	1 29
49181-46100	33-00-18	177	1 24	49182-04763	33-00-13	167	1	49182-18000	33-00-10	161	1 29
49181-46120	33-00-21	183	1 24	49182-04773	33-00-13	167	1	49182-18000	33-00-12	165	1 25
49181-52300	33-00-07	153	1 25	49182-04783	33-00-13	167	1	49182-18000	33-00-13	167	1 31
49181-52300	33-00-08	155	1 25	49182-04793	33-00-13	167	1	49182-18000	33-00-14	169	1 25
49181-52400	33-00-06	151	1 25	49182-06070	33-00-16	173	1	49182-18000	33-00-16	173	1 29
49181-53100	33-00-17	175	1 25	49182-06080	33-00-16	173	1	49182-18000	33-00-20	181	1 29
49181-53100	33-00-18	177	1 25	49182-06090	33-00-16	173	1	49182-18200	33-00-13	167	1 32
49181-53120	33-00-21	183	1 25	49182-06090	33-00-16	173	1	49182-18300	33-00-13	167	1 30
49181-53120	33-00-21	183	1 25	49182-06100	33-00-16	173	1	49182-18300	33-00-13	167	1 30
49181-55400	33-00-15	171	1 25	49182-07420	33-00-13	167	1 01	49182-19200	33-00-04	145	1 14
49181-55500	33-00-20	181	1 25	49182-07440	33-00-14	169	1 01	49182-19200	33-00-09	157	1 14
49181-55830	33-00-19	179	1 25	49182-07510	33-00-16	173	1 01	49182-19300	33-00-04	145	1 14
49182-01311	33-00-04	145	1	49182-08520	33-00-04	145	1 01	49182-19300	33-00-05	149	1 14
49182-01321	33-00-04	145	1	49182-08520	33-00-09	157	1 01	49182-19300	33-00-09	157	1 14
49182-01331	33-00-04	145	1	49182-08520	33-00-11	163	1 01	49182-19300	33-00-10	161	1 14
49182-01341	33-00-04	145	1	49182-09320	33-00-10	161	1 01	49182-19300	33-00-11	163	1 14
49182-01380	33-00-09	157	1	49182-09420	33-00-05	149	1 01	49182-19300	33-00-12	165	1 14
49182-01390	33-00-09	157	1	49182-09450	33-00-12	165	1 01	49182-19300	33-00-13	167	1 14
49182-01410	33-00-09	157	1	49182-09450	33-00-12	165	1 01	49182-19300	33-00-13	167	1 14
49182-01410	33-00-09	157	1	49182-10560	33-00-14	169	1 27	49182-19300	33-00-14	169	1 14
49182-01420	33-00-09	157	1	49182-10560	33-00-14	169	1 27	49182-19300	33-00-14	169	1 14
49182-03200	33-00-11	163	1	49182-11320	33-00-09	159	1 27	49182-19300	33-00-16	173	1 14
49182-03201	33-00-11	163	1	49182-11350	33-00-09	159	1 27	49182-22200	33-00-10	161	1 02
49182-03210	33-00-11	163	1	49182-11360	33-00-10	161	1 26	49182-25100	33-00-04	145	1 15
49182-03210	33-00-11	163	1	49182-11360	33-00-10	161	1 26	49182-25100	33-00-09	157	1 15
49182-03211	33-00-12	165	1	49182-11360	33-00-16	173	1 26	49182-25110	33-00-04	145	1 15
49182-03211	33-00-12	165	1	49182-11420	33-00-04	147	1 27	49182-25110	33-00-09	157	1 15
49182-03251	33-00-14	169	1	49182-11450	33-00-04	147	1 27	49182-25110	33-00-09	157	1 15
49182-03261	33-00-14	169	1	49182-11450	33-00-04	147	1 27	49182-25210	33-00-04	145	1 15
49182-03261	33-00-14	169	1	49182-11460	33-00-05	149	1 26	49182-25210	33-00-04	145	1 15
49182-03311	33-00-04	145	1	49182-11520	33-00-11	163	1 26	49182-25210	33-00-09	157	1 15
49182-03321	33-00-04	145	1	49182-11520	33-00-11	163	1 26	49182-25210	33-00-09	157	1 15
49182-03321	33-00-04	145	1	49182-11560	33-00-12	165	1 27	49182-25210	33-00-10	161	1 15
49182-03331	33-00-04	145	1	49182-11560	33-00-12	165	1 27	49182-25210	33-00-10	161	1 15
49182-03331	33-00-04	145	1	49182-14300	33-00-09	159	1 28	49182-25210	33-00-11	163	1 15
49182-03341	33-00-04	145	1	49182-14305	33-00-10	161	1 27	49182-25210	33-00-12	165	1 15
49182-03370	33-00-11	163	1	49182-14305	33-00-10	161	1 27	49182-25630	33-00-05	149	1 15
49182-03380	33-00-09	157	1	49182-14400	33-00-16	173	1 27	49182-25630	33-00-05	149	1 15
49182-03380	33-00-09	157	1	49182-14400	33-00-04	147	1 28	49182-25630	33-00-13	167	1 15
49182-03390	33-00-09	157	1	49182-14405	33-00-04	147	1 28	49182-25630	33-00-13	167	1 15
49182-03390	33-00-09	157	1	49182-14405	33-00-04	147	1 28	49182-25630	33-00-14	169	1 15
49182-03410	33-00-09	157	1	49182-14405	33-00-05	149	1 27	49182-25630	33-00-16	173	1 15
49182-03420	33-00-09	157	1	49182-14405	33-00-05	149	1 27	49182-30130	33-00-13	167	1 18
49182-03420	33-00-09	157	1	49182-14405	33-00-11	163	1 25	49182-30130	33-00-13	167	1 18
49182-03530	33-00-04	145	1	49182-14405	33-00-12	165	1 26	49182-30130	33-00-14	169	1 18
49182-03531	33-00-04	145	1	49182-14405	33-00-12	165	1 26	49182-30210	33-00-04	145	1 18
49182-03531	33-00-05	149	1	49182-14405	33-00-14	169	1 26	49182-30210	33-00-04	145	1 18
49182-03550	33-00-09	157	1	49182-17121	33-00-13	167	1 27	49182-30210	33-00-09	157	1 18
49182-03551	33-00-10	161	1	49182-17121	33-00-13	167	1 27	49182-30210	33-00-09	157	1 18
49182-03551	33-00-10	161	1	49182-17210	33-00-13	167	1 33	49182-30210	33-00-11	163	1 18
49182-03590	33-00-09	157	1	49182-17210	33-00-13	167	1 33	49182-30230	33-00-04	145	1 18
49182-03591	33-00-10	161	1	49182-17280	33-00-05	149	1 28	49182-30230	33-00-04	145	1 18
49182-03591	33-00-10	161	1	49182-17280	33-00-08	155	1 28	49182-30230	33-00-05	149	1 18

部品番号順索引

NUMERICAL PARTS INDEX

部品番号 PART NO.	グループ番号 GRP NO.	頁 PAGE	見出 番号 REF-NO.	部品番号 PART NO.	グループ番号 GRP NO.	頁 PAGE	見出 番号 REF-NO.	部品番号 PART NO.	グループ番号 GRP NO.	頁 PAGE	見出 番号 REF-NO.
49182-30230	33-00-09	157	1 18	49184-14000	32-00-01	91	18	72312-00090	66-00-03	443	1 14
49182-30230	33-00-10	161	1 18	49184-14000	32-00-02	95	11	72335-10080	66-00-01	437	1 07
49182-30230	33-00-11	163	1 18	49184-14000	32-00-03	97	20	72335-10080	66-00-01	437	1 07
49182-30230	33-00-12	165	1 18	49184-14000	32-00-07	107	22	72335-10260	66-00-03	443	1 06
49182-30230	33-00-16	173	1 18	50094-06400	63-00-01	405	23	72335-10260	66-00-03	443	1 06
49182-30231	33-00-04	145	1 18	51709-00300	51	259	13	72378-00070	66-00-01	437	1 05
49182-30231	33-00-09	157	1 18	51776-03000	61-01-01	335	31	72378-00070	66-00-01	437	1 05
49182-41100	33-00-04	145	1 24	51776-03000	61-01-02	339	31	82461-05700	61-03	385	6
49182-41100	33-00-09	157	1 24	56104-01300	07-01-01	19	21	8256010	63-00-07	425	1 05
49182-41110	33-00-04	145	1 24	56104-01300	61-03	385	9	82560100	63-00-07	427	1 70
49182-41110	33-00-05	149	1 19	56C95-14900	13-00-01	35	18	8256011	63-00-07	425	1 06
49182-41110	33-00-09	157	1 24	56C95-14900	13-00-02	37	19	8256012	63-00-07	425	1 07
49182-41110	33-00-10	161	1 24	56C95-14900	13-00-03	39	19	8256013	63-00-07	425	1 08
49182-41510	33-00-11	163	1 22	58034-04400	32-00-01	93	24	8256014	63-00-07	425	1 09
49182-41510	33-00-12	165	1 22	58034-04400	32-00-01	93	24	8256015	63-00-07	425	1 10
49182-42210	33-00-11	163	1 13	58034-04400	32-00-02	95	13	8256016	63-00-07	425	1 11
49182-42230	33-00-11	163	1 13	58034-04400	32-00-03	99	29	8256017	63-00-07	425	1 12
49182-45030	33-00-16	173	1 19	58034-04400	32-00-07	107	30	825602	63-00-07	425	1 01
49182-45050	33-00-13	167	1 24	58034-04400	32-03-01	115	20	8256021	63-00-07	425	1 13
49182-45060	33-00-14	169	1 22	58034-04400	32-03-02	121	20	8256023	63-00-07	425	1 14
49182-51100	33-00-04	145	1 25	58034-04400	32-03-03	123	8	8256024	63-00-07	425	1 15
49182-51100	33-00-05	149	1 25	58034-04400	32-03-04	127	20	8256025	63-00-07	425	1 16
49182-51100	33-00-09	157	1 25	58034-04400	32-03-05	131	19	8256028	63-00-07	425	1 18
49182-51100	33-00-10	161	1 25	58034-04400	32-03-06	133	26	8256029	63-00-07	425	1 19
49182-51500	33-00-11	163	1 23	58034-04400	32-03-07	135	18	8256030	63-00-07	425	1 20
49182-51500	33-00-12	165	1 23	58034-04400	55-00-01	261	9	8256031	63-00-07	425	1 21
49182-54111	30-03	85	1	58034-04400	55-00-03	265	1 12	8256032	63-00-07	425	1 22
49182-54151	30-03	85	1 01	58034-04400	55-00-04	267	6	8256033	63-00-07	425	1 23
49182-54330	30-03	85	1	58034-04400	55-00-05	269	6	8256034	63-00-07	425	1 24
49182-55210	33-00-16	173	1 25	58309-73100	91-00-02	491	18	8256035	63-00-07	425	1 25
49182-55220	33-00-13	167	1 25	58311-05500	61-03	385	3	8256037	63-00-07	425	1 26
49182-55240	33-00-14	169	1 23	60220-00300	74-00-03	469	36	8256038	63-00-07	425	1 27
49183-22800	33-00-04	145	1 17	62632-12600	74-00-01	463	18 06	8256042	63-00-07	425	1 28
49183-22800	33-00-05	149	1 17	63669-23400	32-03-01	117	29	8256043	63-00-07	425	1 29
49183-22800	33-00-06	151	1 17	63669-23400	32-03-03	123	15	8256044	63-00-07	425	1 30
49183-22800	33-00-07	153	1 17	63669-23400	32-03-04	129	29	8256045	63-00-07	425	1 31
49183-22800	33-00-08	155	1 17	64309-15300	91-00-01	489	1 24	8256046	63-00-07	425	1 32
49183-22800	33-00-09	157	1 17	64353-12900	74-00-02	465	16	8256047	63-00-07	425	1 33
49183-22800	33-00-10	161	1 17	64353-12900	74-00-03	467	16	8256048	63-00-07	425	1 34
49183-22800	33-00-11	163	1 17	64353-13101	74-00-02	465	7	8256049	63-00-07	425	1 35
49183-22800	33-00-12	165	1 17	64353-13101	74-00-03	467	7	8256050	63-00-07	425	1 36
49183-22800	33-00-13	167	1 17	64354-41401	61-03	385	17	8256051	63-00-07	425	1 37
49183-22800	33-00-14	169	1 17	64362-68500	91-00-02	491	31	8256052	63-00-07	425	1 38
49183-22800	33-00-15	171	1 17	64393-46700	07-01-02	25	38	8256054	63-00-07	425	1 39
49183-22800	33-00-16	173	1 17	67352-01500	63-00-01	405	31	8256055	63-00-07	425	1 40
49183-22800	33-00-17	175	1 17	70921-01460	66-00-01	439	1 24	8256056	63-00-07	425	1 41
49183-22800	33-00-18	177	1 17	70921-01460	66-00-01	439	1 24	8256057	63-00-07	425	1 42
49183-22800	33-00-19	179	1 16	72312-00090	66-00-01	437	1 08	8256058	63-00-07	425	1 43
49183-22800	33-00-20	181	1 17	72312-00090	66-00-01	437	1 08	8256059	63-00-07	425	1 44
49183-22800	33-00-21	183	1 17	72312-00090	66-00-03	443	1 14	8256060	63-00-07	425	1 45

部品番号順索引

NUMERICAL PARTS INDEX

部品番号 PART NO.	グループ番号 GRP NO.	頁 PAGE	見出 番号 REF -NO.	部品番号 PART NO.	グループ番号 GRP NO.	頁 PAGE	見出 番号 REF -NO.	部品番号 PART NO.	グループ番号 GRP NO.	頁 PAGE	見出 番号 REF -NO.
8256061	63-00-07	425	1 46								
8256062	63-00-07	425	1 47								
8256063	63-00-07	425	1 48								
8256064	63-00-07	425	1 49								
8256065	63-00-07	427	1 50								
8256066	63-00-07	427	1 51								
8256067	63-00-07	427	1 52								
8256068	63-00-07	427	1 53								
8256069	63-00-07	427	1 54								
825607	63-00-07	425	1 02								
8256070	63-00-07	427	1 55								
8256071	63-00-07	427	1 56								
8256072	63-00-07	427	1 57								
8256074	63-00-07	427	1 58								
8256075	63-00-07	427	1 59								
8256078	63-00-07	427	1 60								
8256079	63-00-07	427	1 61								
825608	63-00-07	425	1 03								
8256080	63-00-07	427	1 62								
8256081	63-00-07	427	1 63								
8256082	63-00-07	427	1 64								
8256083	63-00-07	427	1 65								
8256084	63-00-07	427	1 66								
8256085	63-00-07	427	1 67								
8256086	63-00-07	427	1 68								
825609	63-00-07	425	1 04								
8256099	63-00-07	427	1 69								
83091-03301	91-00-02	491	23								
87033-42700	33-00-03	143	5								
91231-10200	48-00-02	251	19								
91231-10200	48-00-03	255	19								
91231-10200	48-00-04	257	19								
91262-07700	63-00-06	423	30								
91267-00201	91-00-01	489	1 25								
91365-03200	61-01-01	333	13								
94104-01100	25-03	71	11								
94104-01100	25-03	71	12								
94610-01100	14-00-02	43	9								



ワッシャ付ボルト (セムス) 一覧表  
TABLE OF BOLT, W/WASHER

ワッシャ付ボルト BOLT, W/WASHER	ワッシャ付ボルト BOLT, W/WASHER	ワッシャ付ボルト BOLT, W/WASHER	ワッシャ付ボルト BOLT, W/WASHER	ワッシャ付ボルト BOLT, W/WASHER	ワッシャ付ボルト BOLT, W/WASHER
F1805-06010	F1035-06010 F2515-06000	F1805-06035	F1035-06035 F2515-06000	F1805-08018	F1035-08018 F2515-08000
F1805-06012	F1035-06012 F2515-06000	F1805-06040	F1035-06040 F2515-06000	F1805-08020	F1035-08020 F2515-08000
F1805-06014	F1035-06014 F2515-06000	F1805-06045	F1035-06045 F2515-06000	F1805-08022	F1035-08022 F2515-08000
F1805-06016	F1035-06016 F2515-06000	F1805-06055	F1035-06055 F2515-06000	F1805-08025	F1035-08025 F2515-08000
F1805-06018	F1035-06018 F2515-06000	F1805-06060	F1035-06060 F2515-06000	F1805-08030	F1035-08030 F2515-08000
F1805-06020	F1035-06020 F2515-06000	F1805-08012	F1035-08012 F2515-08000	F1805-08035	F1035-08035 F2515-08000
F1805-06025	F1035-06025 F2515-06000	F1805-08014	F1035-08014 F2515-08000	F1805-08040	F1035-08040 F2515-08000
F1805-06030	F1035-06030 F2515-06000	F1805-08016	F1035-08016 F2515-08000	F1805-08045	F1035-08045 F2515-08000

ワッシャ付ボルト (セムス) 一覧表  
TABLE OF BOLT,W/WASHER

ワッシャ付ボルト BOLT,W/WASHER	ワッシャ付ボルト BOLT,W/WASHER	ワッシャ付ボルト BOLT,W/WASHER	ワッシャ付ボルト BOLT,W/WASHER	ワッシャ付ボルト BOLT,W/WASHER	ワッシャ付ボルト BOLT,W/WASHER
F1805-08050	F1035-08050 F2515-08000	F1805-10018	F1035-10018 F2515-10000	F1805-10050	F1035-10050 F2515-10000
F1805-08055	F1035-08055 F2515-08000	F1805-10020	F1035-10020 F2515-10000	F1805-10055	F1035-10055 F2515-10000
F1805-08060	F1035-08060 F2515-08000	F1805-10022	F1035-10022 F2515-10000	F1805-10060	F1035-10060 F2515-10000
F1805-08065	F1035-08065 F2515-08000	F1805-10025	F1035-10025 F2515-10000	F1805-10065	F1035-10065 F2515-10000
F1805-08070	F1035-08070 F2515-08000	F1805-10030	F1035-10030 F2515-10000	F1805-10070	F1035-10070 F2515-10000
F1805-08075	F1035-08075 F2515-08000	F1805-10035	F1035-10035 F2515-10000	F1805-10085	F1035-10085 F2515-10000
F1805-10014	F1035-10014 F2515-10000	F1805-10040	F1035-10040 F2515-10000	F1805-12016	F1035-12016 F2515-12000
F1805-10016	F1035-10016 F2515-10000	F1805-10045	F1035-10045 F2515-10000	F1805-12020	F1035-12020 F2515-12000



ワッシャ付ボルト（セムス）一覧表  
TABLE OF BOLT, W/WASHER

ワッシャ付ボルト BOLT, W/WASHER	ワッシャ付ボルト BOLT, W/WASHER	ワッシャ付ボルト BOLT, W/WASHER	ワッシャ付ボルト BOLT, W/WASHER	ワッシャ付ボルト BOLT, W/WASHER	ワッシャ付ボルト BOLT, W/WASHER
F1805-12025	F1035-12025 F2515-12000	F1805-12065	F1035-12065 F2515-12000	F1825-06010	F1035-06010 F2515-06000 F2500-06000
F1805-12030	F1035-12030 F2515-12000	F1805-12085	F1035-12085 F2515-12000	F1825-06012	F1035-06012 F2515-06000 F2500-06000
F1805-12035	F1035-12035 F2515-12000	F1805-14035	F1035-14035 F2515-14000	F1825-06014	F1035-06014 F2515-06000 F2500-06000
F1805-12040	F1035-12040 F2515-12000	F1805-14045	F1035-14045 F2515-14000	F1825-06016	F1035-06016 F2515-06000 F2500-06000
F1805-12045	F1035-12045 F2515-12000			F1825-06020	F1035-06020 F2515-06000 F2500-06000
F1805-12050	F1035-12050 F2515-12000			F1825-06025	F1035-06025 F2515-06000 F2500-06000
F1805-12055	F1035-12055 F2515-12000				
F1805-12060	F1035-12060 F2515-12000				

ワッシャ付ボルト (セムス) 一覧表  
TABLE OF BOLT, W/WASHER

ワッシャ付ボルト BOLT, W/WASHER	ワッシャ付ボルト BOLT, W/WASHER	ワッシャ付ボルト BOLT, W/WASHER	ワッシャ付ボルト BOLT, W/WASHER	ワッシャ付ボルト BOLT, W/WASHER	ワッシャ付ボルト BOLT, W/WASHER
F1825-06030	F1035-06030	F1825-08025	F1035-08025	F1825-08050	F1035-08050
	F2515-06000		F2515-08000		F2515-08000
	F2500-06000		F2500-08000		F2500-08000
F1825-06035	F1035-06035	F1825-08030	F1035-08030	F1825-08055	F1035-08055
	F2515-06000		F2515-08000		F2515-08000
	F2500-06000		F2500-08000		F2500-08000
F1825-06055	F1035-06055	F1825-08035	F1035-08035	F1825-08085	F1035-08085
	F2515-06000		F2515-08000		F2515-08000
	F2500-06000		F2500-08000		F2500-08000
F1825-08012	F1035-08012	F1825-08038	F1035-08038	F1825-10014	F1035-10014
	F2515-08000		F2515-08000		F2515-10000
	F2500-08000		F2500-08000		F2500-10000
F1825-08016	F1035-08016	F1825-08040	F1035-08040	F1825-10016	F1035-10016
	F2515-08000		F2515-08000		F2515-10000
	F2500-08000		F2500-08000		F2500-10000
F1825-08020	F1035-08020	F1825-08045	F1035-08045	F1825-10020	F1035-10020
	F2515-08000		F2515-08000		F2515-10000
	F2500-08000		F2500-08000		F2500-10000

ワッシャ付ボルト (セムス) 一覧表  
TABLE OF BOLT,W/WASHER

ワッシャ付ボルト BOLT,W/WASHER	ワッシャ付ボルト BOLT,W/WASHER	ワッシャ付ボルト BOLT,W/WASHER	ワッシャ付ボルト BOLT,W/WASHER	ワッシャ付ボルト BOLT,W/WASHER	ワッシャ付ボルト BOLT,W/WASHER
F1825-10025	F1035-10025 F2515-10000 F2500-10000	F1825-12025	F1035-12025 F2515-12000 F2500-12000	F2005-10016	F1155-10016 F2515-10000
F1825-10030	F1035-10030 F2515-10000 F2500-10000	F1825-12030	F1035-12030 F2515-12000 F2500-12000	F2005-10020	F1155-10020 F2515-10000
F1825-10035	F1035-10035 F2515-10000 F2500-10000	F1825-12040	F1035-12040 F2515-12000 F2500-12000	F2005-10025	F1155-10025 F2515-10000
F1825-10040	F1035-10040 F2515-10000 F2500-10000			F2005-10030	F1155-10030 F2515-10000
F1825-10080	F1035-10080 F2515-10000 F2500-10000			F2005-10035	F1155-10035 F2515-10000
F1825-12020	F1035-12020 F2515-12000 F2500-12000			F2005-10040	F1155-10040 F2515-10000
				F2005-10045	F1155-10045 F2515-10000
				F2005-10050	F1155-10050 F2515-10000

ワッシャ付ボルト（セムス）一覧表  
TABLE OF BOLT,W/WASHER

ワッシャ付ボルト BOLT,W/WASHER	ワッシャ付ボルト BOLT,W/WASHER	ワッシャ付ボルト BOLT,W/WASHER	ワッシャ付ボルト BOLT,W/WASHER	ワッシャ付ボルト BOLT,W/WASHER	ワッシャ付ボルト BOLT,W/WASHER
F2005-10055	F1155-10055 F2515-10000	F2005-12040	F1155-12040 F2515-12000	F2015-10020	F1155-10020 F2515-10000 F2500-10000
F2005-10060	F1155-10060 F2515-10000	F2005-12045	F1155-12045 F2515-12000	F2015-10025	F1155-10025 F2515-10000 F2500-10000
F2005-10065	F1155-10065 F2515-10000	F2005-12050	F1155-12050 F2515-12000	F2015-10030	F1155-10030 F2515-10000 F2500-10000
F2005-10070	F1155-10070 F2515-10000	F2005-12055	F1155-12055 F2515-12000	F2015-10035	F1155-10035 F2515-10000 F2500-10000
F2005-12020	F1155-12020 F2515-12000	F2005-12065	F1155-12065 F2515-12000	F2015-10040	F1155-10040 F2515-10000 F2500-10000
F2005-12025	F1155-12025 F2515-12000			F2015-10050	F1155-10050 F2515-10000 F2500-10000
F2005-12030	F1155-12030 F2515-12000				
F2005-12035	F1155-12035 F2515-12000				

ワッシャ付ボルト (セムス) 一覧表  
TABLE OF BOLT,W/WASHER

ワッシャ付ボルト BOLT,W/WASHER	ワッシャ付ボルト BOLT,W/WASHER	ワッシャ付ボルト BOLT,W/WASHER	ワッシャ付ボルト BOLT,W/WASHER	ワッシャ付ボルト BOLT,W/WASHER	ワッシャ付ボルト BOLT,W/WASHER
F2015-10055	F1155-10055 F2515-10000 F2500-10000				
F2015-10060	F1155-10060 F2515-10000 F2500-10000				
F2015-12025	F1155-12025 F2515-12000 F2500-12000				
F2015-12030	F1155-12030 F2515-12000 F2500-12000				



組合せ代替一覽表  
TABLE OF COMBINATION FOR REPLACEABILITY-"G"-

装置番号 GRP.NO.	見出 番号 REF. NO.	旧部品番号 OLD PART NO.	代替部品 SUBSTITUTE PARTS				
			代替部品番号 SUBS.PART NO.	部品名称 PART NAME	個数 QTY	記載箇所 GRP.NO.& REF.NO.	
04	12	37504-21100	37504-31100	CASE,ROCKER	16	04	12
			33707-11701	WASHER	96	01-00-01	8
07-01-01	23	37707-20400	37707-08041	NOZZLE,OILJET	16	07-01-01	23
			37707-08500	BOLT,EYE	16	07-01-01	24
13-00-01	1	37813-10100	37813-20100	PAN,OIL	1	13-00-01	1
			F5000-16000	PLUG,DRAIN	1	13-00-01	15
			05946-01601	WASHER,SEALING	1	13-00-01	16
13-00-02	1	37813-22100	37813-32100	PAN,OIL	1	13-00-02	1
			F5006-21000	PLUG,TAPERED	1	13-00-02	17
14-00-02	1	37714-00501	45R14-30100	BRACKET,MONTING	4	14-00-02	1
			F1035-20080	BOLT	7	14-00-02	2
			F1035-20065	BOLT	1	14-00-02	4
23	1	37723-03020	37723-13020	GEAR ASSY,IDLER	2	23	1
			37723-33500	SHAFT,IDLER	2	23	6
			37723-43600	COLLAR,THRUST	2	23	8
			37411-04200	SLINGER	1	11	22
	1	37723-13020	37723-23020	GEAR ASSY,IDLER	2	23	1
			37723-43500	SHAFT,IDER	2	23	6
			37723-53600	COLLAR,THRUST	2	23	8
			05507-20600	O-RING	2	23	9
			05507-20250	O-RING	2	23	10
			37723-23700	BOLT,IDER	2	23	11
			05507-10550	O-RING	2	23	14
			37723-03800	PLATE,THRUST	2	23	15
1	37723-33020	37723-03030	GEAR ASSY,IDLER	2	23	1	
		37723-03300	BUSHING	2	23	1,01	
1	37723-33020	37823-03600	SHAFT,IDLER	2	23	6	
		37823-03800	PLATE,THRUST	2	23	15	
25	27	F1805-10020	F1035-10025	BOLT	2	25	27
			34A48-02100	WASHER	2	25	51

組合せ代替一覽表  
TABLE OF COMBINATION FOR REPLACEABILITY-"G"-

装置番号 GRP.NO.	見出 番号 REF. NO.	旧部品番号 OLD PART NO.	代替部品 SUBSTITUTE PARTS				
			代替部品番号 SUBS.PART NO.	部品名称 PART NAME	個数 QTY	記載箇所 GRP.NO.& REF.NO.	
25-01	12	37725-17200	37725-27200	COVER	1	25-01 12	
			F1825-12035	BOLT,W/WASHER	4	25-01 15	
25-01	13	37725-17200	37725-27200	COVER	1	25-01 13	
			F1825-12035	BOLT,W/WASHER	4	25-01 15	
25-03	5	F1805-12035	F1035-12035	BOLT	4	25-03 5	
			37525-07901	WASHER	4	25-03 20	
30-00-01	8	37830-07300	37830-17300	DUCT,AIR REAR	1	30-00-01 8	
			37830-27100	DUCT,AIR FRONT	1	30-00-01 9	
			37830-09800	CONNECTOR	1	30-00-01 10	
			05507-11350	O-RING	4	30-00-01 11	
30-00-03	1	37830-01101	37830-11100	DUCT,AIR	2	30-00-03 1	
			37830-11200	DUCT,AIR	2	30-00-03 2	
			35A30-06600	CONNECTOR	4	30-00-03 3	
			35A30-00100	O-RING	16	30-00-03 8	
	1	37830-11100	37830-21100	37830-21200	DUCT,AIR	2	30-00-03 1
				37830-01500	CONNECTOR	2	30-00-03 2
				37830-01500	CONNECTOR	4	30-00-03 3
	2	37830-01201	37830-11200	37830-11100	DUCT,AIR	2	30-00-03 2
				37830-11100	DUCT,AIR	2	30-00-03 1
				35A30-06600	CONNECTOR	4	30-00-03 3
				35A30-00100	O-RING	16	30-00-03 4
	2	37830-11200	37830-21200	37830-21100	DUCT,AIR	2	30-00-03 2
37830-21100				DUCT,AIR	2	30-00-03 1	
37830-01500				CONNCTOR	4	30-00-03 3	
32-01-02	8	37732-01700	37732-11700	JOINT,EXH PIPE	2	32-01-02 8	
			37432-14700	RING,SEAL	6	32-01-02 6	
32-03-01	7	37832-47300	37832-57300	INSULATOR,L,H,FR	1	32-03-01 7	
			37832-57600	INSULATOR,R,H	1	32-03-01 15	
	12	37832-47500	37832-57500	37832-57500	INSULATOR,L,H	1	32-03-01 12
				37832-57700	INSULATOR,L,H	1	32-03-01 17
	22	37832-18101	37832-28100	37832-28100	INSULATOR,T/C,FR	1	32-03-01 22
				37832-28200	INSULATOR,T/C,RE	1	32-03-01 23
	22	37832-28100	37832-38100	37832-38100	INSULATOR,T/C,FR	1	32-03-01 22
				37832-38200	INSULATOR,T/C,RE	1	32-03-01 23
37832-07300				STAY	2	32-03-01 29	



組合せ代替一覽表  
TABLE OF COMBINATION FOR REPLACEABILITY-"G"-

装置番号 GRP.NO.	見出 番号 REF. NO.	旧部品番号 OLD PART NO.	代替部品 SUBSTITUTE PARTS				
			代替部品番号 SUBS.PART NO.	部品名称 PART NAME	個数 QTY	記載箇所 GRP.NO.& REF.NO.	
32-03-03	9	37732-06800	37732-26800	INSULATOR,FR	1	32-03-03	9
			37732-46900	INSULATOR,RE	1	32-03-03	10
			37732-07300	STAY	2	32-03-03	15
32-03-04	22	37832-18101	37832-28100	INSULATOR,T/C,FR	1	32-03-04	22
			37832-28200	INSULATOR,T/C,RE	1	32-03-04	23
	22	37832-28100	37832-38100	INSULATOR,T/C,FR	1	32-03-04	22
			37832-38200	INSULATOR,T/C,RE	1	32-03-04	23
33-00-01	11	37832-04201	37832-14200	BRACKET,TURBOCHARGER	2	33-00-01	11
			04826-22500	CAP,SEALING	2	33-00-01	15
	11	37832-14200	37832-24200	BRACKET,TURBOCHARGER	2	33-00-01	11
			04826-22200	CAP,SEALING	2	33-00-01	15
		F2500-16000	WASHER,PLAIN	8	33-00-01	18	
33-00-02	16	37732-24900	37732-34900	BRACKET	2	33-00-02	16
			04826-22200	CAP,SEALING	2	33-00-02	9
			F2500-16000	WASHER,PLAIN	8	33-00-02	12
33-00-06	1 18	49181-30200	49181-30230	PLATE,BACK TURBINE	4	33-00-06	1 18
			49181-42230	NUT,CAP	4	33-00-06	1 13
			49181-14510	LAGING	4	33-00-06	1 28
35	1	37735-50020	37735-60010	PUMP ASSY, OIL	1	35	1
			37736-03400	CONNECTOR	1	36	4
			F1805-10030	BOLT, W/WASHER	2	36	5
			F1035-10080	BOLT	2	36	6
			F2515-10000	WASHER, SPRING	2	36	7
			37736-43500	PIPE, OIL	1	36	8
			32646-08600	STAY	1	36	9
			F1825-10020	BOLT, W/WASHER	1	36	10
			F1805-10020	BOLT, W/WASHER	1	36	11
			F3156-08000	O-RING	1	36	14
			F3156-06500	O-RING	2	36	15
			F5006-26000	PLUG, TAPERED	1	36	23
			1	37735-60020	37735-70010	PUMP ASSY, OIL	1
	F1035-12130	BOLT			5	25	8
	05978-12160	BOLT			1	25	9
	05977-12030	STUD			2	25	34
	05977-12060	STUD			2	25	35
	37736-33600	PIPE, OIL			1	36	16
			F1035-10065	BOLT	1	36	17
		F2515-10000	WASHER, SPRING	1	36	18	
		F1805-10025	BOLT, W/WASHER	1	36	29	

組合せ代替一覽表

TABLE OF COMBINATION FOR REPLACEABILITY-"G"-

装置番号 GRP.NO.	見出 番号 REF. NO.	旧部品番号 OLD PART NO.	代替部品 SUBSTITUTE PARTS				
			代替部品番号 SUBS.PART NO.	部品名称 PART NAME	個数 QTY	記載箇所 GRP.NO.& REF.NO.	
36	8	37736-43500	37736-02500	PIPE, OIL	1	36	8
			37736-33600	PIPE, OIL	1	36	16
			F1035-10065	BOLT	1	36	17
			F2515-10000	WASHER, SPRING	1	36	18
			F1805-10025	BOLT, W/WASHER	1	36	29
	16	37736-33600	37836-03600	PIPE, OIL, R.H	1	36	16
			37836-03700	PIPE, OIL, R.H	1	36	19
			05507-20350	O-RING	16	36	25
			37836-03800	PIPE, OIL, L.H	1	36	26
			37836-03900	PIPE, OIL, L.H	1	36	27
			37836-03300	BRACKET, CLAMP	4	36	28
			37836-03500	COUPLING	4	36	30
			F1825-12025	BOLT, W/WASHER	4	36	31
			F1805-12050	BOLT, W/WASHER	2	07-01-02	16
			F2515-12000	WASHER, SPRING	4	07-01-02	27
		F1035-12075	BOLT	4	07-01-02	28	
	19	37736-23700	37836-03700	PIPE, OIL, R.H	1	36	19
			37836-03600	PIPE, OIL, R.H	1	36	16
			05507-20350	O-RING	16	36	25
			37836-03800	PIPE, OIL, L.H	1	36	26
			37836-03900	PIPE, OIL, L.H	1	36	27
			37836-03300	BRACKET, CLAMP	4	36	28
			37836-03500	COUPLING	4	36	30
			F1825-12025	BOLT, W/WASHER	4	36	31
			F1805-12050	BOLT, W/WASHER	2	07-01-02	16
			F2515-12000	WASHER, SPRING	4	07-01-02	27
		F1035-12075	BOLT	4	07-01-02	28	
	26	37736-13800	37836-03800	PIPE, OIL, L.H	1	36	26
			37836-03600	PIPE, OIL, R.H	1	36	16
			37836-03700	PIPE, OIL, R.H	1	36	19
05507-20350			O-RING	16	36	25	
37836-03900			PIPE, OIL, L.H	1	36	27	
37836-03300			BRACKET, CLAMP	4	36	28	
37836-03500			COUPLING	4	36	30	
F1825-12025			BOLT, W/WASHER	4	36	31	
F1805-12050			BOLT, W/WASHER	2	07-01-02	16	
F2515-12000			WASHER, SPRING	4	07-01-02	27	
	F1035-12075	BOLT	4	07-01-02	28		

組合せ代替一覽表

TABLE OF COMBINATION FOR REPLACEABILITY-"G"-

装置番号 GRP.NO.	見出 番号 REF. NO.	旧部品番号 OLD PART NO.	代替部品 SUBSTITUTE PARTS				
			代替部品番号 SUBS.PART NO.	部品名称 PART NAME	個数 QTY	記載箇所 GRP.NO.& REF.NO.	
36	27	37736-13900	37836-03900	PIPE,OIL,L.H	1	36	27
			37836-03600	PIPE,OIL,R.H	1	36	16
			37836-03700	PIPE,OIL,R.H	1	36	19
			05507-20350	O-RING	16	36	25
			37836-03800	PIPE,OIL,L.H	1	36	26
			37836-03300	BRACKET,CLAMP	4	36	28
			37836-03500	COUPLING	4	36	30
			F1825-12025	BOLT,W/WASHER	4	36	31
			F1805-12050	BOLT,W/WASHER	2	07-01-02	16
			F2515-12000	WASHER,SPRING	4	07-01-02	27
			F1035-12075	BOLT	4	07-01-02	28
	28	37736-01500	37836-03300	BRACKET,CLAMP	1	36	28
			37836-03600	PIPE,OIL,R.H	1	36	16
			37836-03700	PIPE,OIL,R.H	1	36	19
			05507-20350	O-RING	16	36	25
			37836-03800	PIPE,OIL,L.H	1	36	26
			37836-03900	PIPE,OIL,L.H	1	36	27
			37836-03500	COUPLING	4	36	30
			F1825-12025	BOLT,W/WASHER	4	36	31
F1805-12050	BOLT,W/WASHER	2	07-01-02	16			
F2515-12000	WASHER,SPRING	4	07-01-02	27			
F1035-12075	BOLT	4	07-01-02	28			
36-01	8	37736-34200	37736-44200	PIPE,OIL	1	36-01	8
			F1805-10025	BOLT,W/WASHER	2	36-01	11
36-02-01	1	37836-15101	37836-25100	PIPE,OIL,R.H	1	36-02-01	1
			37836-35200	PIPE,OIL	1	36-02-01	2
			37836-25400	PIPE,OIL	1	63-00-02	45
	5	F2005-10040	F1155-10040	BOLT	6	36-02-01	5
			F2515-10000	WASHER,SPRING	6	36-02-01	26
	6	F2005-10045	F1155-10045	BOLT	2	36-02-01	6
			F2515-10000	WASHER,SPRING	2	36-02-01	26
	19	37836-36600	37836-46600	PIPE,DRAIN,R.H	1	36-02-01	19
			37836-09700	SPACER	2	36-02-01	27
			37836-09800	STAY,DRAIN PIPE	2	36-02-01	28
			F1825-10020	BOLT,W/WASHER	2	36-02-01	29
F2515-12000			WASHER,SPRING	2	07-01-02	27	
F1035-12065			BOLT,W/WASHER	2	07-01-02	33	

組合せ代替一覽表

TABLE OF COMBINATION FOR REPLACEABILITY-"G"-

装置番号 GRP.NO.	見出 番号 REF. NO.	旧部品番号 OLD PART NO.	代替部品 SUBSTITUTE PARTS			
			代替部品番号 SUBS.PART NO.	部品名称 PART NAME	個数 QTY	記載箇所 GRP.NO.& REF.NO.
36-02-01	20	37836-36700	37836-46700	PIPE,DRAIN,L.H	1	36-02-01 20
			37836-09700	SPACER	2	36-02-01 27
			37836-09800	STAY,DRAIN PIPE	2	36-02-01 28
			F1825-10020	BOLT,W/WASHER	2	36-02-01 29
			F2515-12000	WASHER,SPRING	2	07-01-02 27
			F1035-12065	BOLT	2	07-01-02 33
	21	37836-66400	37836-76400	PIPE,OIL,R.H	1	36-02-01 21
			37836-86300	PIPE,OIL,L.H	1	36-02-01 22
			37836-16800	STAY,OIL PIPE	2	36-02-01 24
			F1805-08014	BOLT,W/WASHER	2	36-02-01 25
	22	37836-76300	37836-86300	PIPE,OIL,L.H	1	36-02-01 22
			37836-76400	PIPE,OIL,R.H	1	36-02-01 21
			37836-16800	STAY,OIL PIPE	2	36-02-01 24
			F1805-08014	BOLT,W/WASHER	2	36-02-01 25
	36-02-02	7	F2005-10040	F1155-10040	BOLT	2
F2515-10000				WASHER,SPRING	4	36-02-02 9
8		F2005-10045	F1155-10045	BOLT,W/WASHER	2	36-02-02 8
			F2515-10000	WASHER,SPRING	4	36-02-02 9
18		37836-36600	37836-46600	PIPE,DRAIN,R.H	1	36-02-02 18
			37836-09700	SPACER	2	36-02-02 20
			37836-09800	STAY,DRAIN PIPE	2	36-02-02 21
			F1825-10020	BOLT,W/WASHER	2	36-02-02 22
			F2515-12000	WASHER,SPRING	2	07-01-02 27
			F1035-12065	BOLT	2	07-01-02 33
19		37836-36700	37836-46700	PIPE,DRAIN,L.H	1	36-02-02 19
			37836-09700	SPACER	2	36-02-02 20
			37836-09800	STAY,DRAIN PIPE	2	36-02-02 21
			F1825-10020	BOLT,W/WASHER	2	36-02-02 22
			F2515-12000	WASHER,SPRING	2	07-01-02 27
			F1035-12065	BOLT	2	07-01-02 33
26		37836-76300	37836-86300	PIPE,OIL,L.H	1	36-02-02 26
			37836-16800	STAY,OIL PIPE	2	36-02-02 24
	F1805-08014		BOLT,W/WASHER	2	36-02-02 25	
	F1035-12050		BOLT	2	25-03 19	
36-02-04	4	37836-3660	37836-4660	PIPE,DRAIN,L.H	1	36-02-04 4
			37836-09700	SPACER	2	36-02-04 6
			37836-09800	STAY,DRAIN PIPE	2	36-02-04 7
			F1825-10020	BOLT,W/WASHER	2	36-02-04 8
			F2515-12000	WASHER,SPRING	2	07-01-02 27
			F1035-12065	BOLT	2	07-01-02 33

## 組合せ代替一覽表

## TABLE OF COMBINATION FOR REPLACEABILITY-"G"-

装置番号 GRP.NO.	見出 番号 REF. NO.	旧部品番号 OLD PART NO.	代替部品 SUBSTITUTE PARTS			
			代替部品番号 SUBS.PART NO.	部品名称 PART NAME	個数 QTY	記載箇所 GRP.NO.& REF.NO.
36-02-04	5	37836-36700	37836-46700	PIPE,DRAIN,L.H	1	36-02-04 5
			37836-09700	SPACER	2	36-02-024 6
			37836-09800	STAY,DRAIN PIPE	2	36-02-04 7
			F1825-10020	BOLT,W/WASHER	2	36-02-04 8
			F2515-12000	WASHER,SPRING	2	07-01-02 27
			F1035-12065	BOLT	2	07-01-02 33
39-00-02	2	37739-12100	37739-22100	ELEMENT,OIL COOLER	2	39-00-02 2
			05507-10140	O-RING	8	39-00-02 5
	3	37739-02300	37739-12300	PLATE,OIL COOLER	1	39-00-02 3
			37739-22200	GASKET,OIL COOLER	1	39-00-02 1
	3	37739-12300	37739-22300	PLATE,OIL COOLER	1	39-00-02 3
			37739-22200	GASKET,OIL COOLER	1	39-00-02 1
42-05	6	37842-13500	37842-23500	GUIDE,LEVEL GAGE	1	42-05 1
			37742-13700	GAGE,OIL LEVEL	1	42-05 5
45	1	37745-30011	37745-40010	PUMP ASSY,WATER	1	45 1
			MH000236	BOLT	10	25 5
			05978-12160	BOLT	1	25 9
			37746-04800	PIPE,BY-PASS	1	46-01-02 17
			F1805-10025	BOLT,W/WASHER	1	46-01-02 18
			F3150-07000	O-RING	4	46-01-02 23
46-01-01	6	37546-11200	37546-21200	COVER	2	46-01-01 6
			F1805-10025	BOLT,W/WASHER	2	46-01-01 7
			05505-57060	O-RING	2	46-01-01 24
	11	37546-23701	37546-23702	CASE,THERMOSTAT	2	46-01-01 11
			F5006-10000	PLUG,TAPERED	2	46-01-01 25
48-00-02	24	37898-00200	37848-03500	FAN	1	48-00-02 24
			37748-20700	HUB,FAN	1	48-00-02 16
			37748-20800	PLATE,FAN	1	48-00-02 17
			MH022324	GROMMET	3	48-00-02 22
			F1035-12080	BOLT	6	48-00-02 23
			37748-14200	RUBBER,FRICTION	2	48-00-02 25
			F2515-12000	WASHER,SPRING	6	48-00-02 36
61-00-01	27	37561-22800	37561-32800	CASE,SPRING	2	61-00-01 27
			05507-00360	O-RING	2	61-00-01 28
			F1805-08020	BOLT,W/WASHER	4	61-00-01 29
			05946-02701	WASHER,SEALING	2	61-00-01 30
			37561-22900	CAP,RACK SET	2	61-00-01 34

組合せ代替一覽表

TABLE OF COMBINATION FOR REPLACEABILITY-"G"-

装置番号 GRP.NO.	見出 番号 REF. NO.	旧部品番号 OLD PART NO.	代替部品 SUBSTITUTE PARTS				
			代替部品番号 SUBS.PART NO.	部品名称 PART NAME	個数 QTY	記載箇所 GRP.NO.& REF.NO.	
61-00-03	141	48202-23400	48A13-02200	POINTER	1	61-00-03	141
			F2500-06000	WASHER,PLAIN	2	61-00-03	142
61-00-05	141	48202-23400	48A13-02200	POINTER	1	61-00-05	141
			F2500-06000	WASHER,PLAIN	2	61-00-05	142
61-00-07	141	48202-23400	48A13-02200	POINTER	1	61-00-07	141
			F2500-06000	WASHER,PLAIN	2	61-00-07	142
61-00-09	141	48202-23400	48A13-02200	POINTER	1	61-00-09	141
			F2500-06000	WASHER,PLAIN	2	61-00-09	142
61-01-01	1	37761-17100	37761-27100	SHAFT,CONTROL	1	61-01-01	1
			37763-06200	SPACER	1	61-01-01	45
			37763-06400	NUT,LOCK	1	61-01-01	46
	11	37761-37200	37761-47200	LEVER,L.H	1	61-01-01	11
			37761-57300	LEVER,L.H	1	63-00-03	15
			37763-07300	LEVER,L.H	1	63-00-05	19
	25	37761-36700	37761-18700	LINK,R.H	1	61-00-01	25
			05901-08150	ROD	1	63-00-03	4
			05901-08150	ROD	1	63-00-03	5
			05902-08160	ROD	1	63-00-03	6
			05902-08095	ROD	1	63-00-04	24
			45R87-41200	LEVER,STOP	1	87-05-01	12
37787-03200			ADAPTER	1	87-05-02	11	
26	37761-36800	37761-18800	LINK,R.H	1	61-01-01	26	
		05901-08150	ROD	1	63-00-03	4	
		05901-08150	ROD	1	63-00-03	5	
		05902-08160	ROD	1	63-00-03	6	
		05902-08095	ROD	1	63-00-04	24	
		45R87-41200	LEVER,STOP	1	87-05-01	12	
		37787-03200	ADAPTER	1	87-05-02	11	
34	37761-17501	37761-27500	BRACKET,LEVER,R.H	1	61-01-01	34	
		37761-27600	BRACKET,LEVER,L.H	1	61-01-01	35	
		F1035-12065	BOLT	2	61-01-01	43	
		F2515-12000	WASHER,SPRING	2	61-01-01	44	
		37761-19300	BOLT,LEVER BRACKET	2	61-01-01	48	
		F2515-14000	WASHER,SPRING	2	61-01-01	49	

組合せ代替一覽表  
TABLE OF COMBINATION FOR REPLACEABILITY-"G"-

装置番号 GRP.NO.	見出 番号 REF. NO.	旧部品番号 OLD PART NO.	代替部品 SUBSTITUTE PARTS				
			代替部品番号 SUBS.PART NO.	部品名称 PART NAME	個数 QTY	記載箇所 GRP.NO.& REF.NO.	
61-02-12	34	37562-03300	37562-13300	SEAT,PIPE	27	61-02-12	34
			37562-13400	SEAT,PIPE	9	61-02-12	35
			37562-13100	SEAT,PIPE	27	61-02-12	36
			37562-13100	SEAT,PIPE	20	61-02-12	52
			37562-13400	SEAT,PIPE	5	61-02-12	53
	35	37562-03400	37562-13400	SEAT,PIPE	9	61-02-12	35
			37562-13300	SEAT,PIPE	27	61-02-12	34
			37562-13100	SEAT,PIPE	27	61-02-12	36
			37562-13100	SEAT,PIPE	20	61-02-12	52
			37562-13400	SEAT,PIPE	5	61-02-12	53
	36	37562-03100	37562-13100	SEAT,PIPE	27	61-02-12	36
			37562-13300	SEAT,PIPE	27	61-02-12	34
			37562-13400	SEAT,PIPE	9	61-02-12	35
			37562-13100	SEAT,PIPE	20	61-02-12	52
			37562-13400	SEAT,PIPE	5	61-02-12	53
	50	37761-08300	37761-09900	STAY,INJ PIPE	1	61-02-12	50
			37562-13300	CLAMP,PIPE	1	61-02-12	34
			37562-13100	CLAMP,PIPE	1	61-02-12	36
			37562-15900	PLATE,CLAMP	1	61-02-12	37
			F1805-10055	BOLT,W/WASHER	2	61-02-12	38
			F1805-10030	BOLT,W/WASHER	2	61-02-12	51
	52	37562-03100	37562-13100	SEAT,PIPE	20	61-02-12	2
			37562-13300	SEAT,PIPE	27	61-02-12	34
			37562-13400	SEAT,PIPE	9	61-02-12	35
			37562-13100	SEAT,PIPE	27	61-02-12	36
37562-13400			SEAT,PIPE	5	61-02-12	53	
53	37562-0340	37562-13400	SEAT,PIPE	5	61-02-12	53	
		37562-13300	SEAT,PIPE	27	61-02-12	34	
		37562-13400	SEAT,PIPE	9	61-02-12	35	
		37562-13100	SEAT,PIPE	27	61-02-12	36	
		37562-13100	SEAT,PIPE	20	61-02-12	52	
61-02-13	60	37761-08300	37761-09900	STAY,INJ PIPE	1	61-02-13	60
			37562-13500	SEAT,CLAMP	1	61-02-13	16
			37562-23600	SEAT,CLAMP	1	61-02-13	18
			37562-15900	PLATE,CLAMP	4	61-02-13	19
			F1805-10055	BOLT,W/WASHER	2	61-02-13	20
			F1805-10030	BOLT,W/WASHER	2	61-02-13	61

組合せ代替一覽表  
TABLE OF COMBINATION FOR REPLACEABILITY-"G"-

装置番号 GRP.NO.	見出 番号 REF. NO.	旧部品番号 OLD PART NO.	代替部品 SUBSTITUTE PARTS				
			代替部品番号 SUBS.PART NO.	部品名称 PART NAME	個数 QTY	記載箇所 GRP.NO.& REF.NO.	
61-03	13	37762-22500	37762-32500	PIPE, LEAK-OFF R.H	1	61-03	13
			37762-12600	PIPE, FUEL LEAK-OFF	1	61-03	15
			F2500-10000	WASHER, PLAIN	5	61-03	16
			37261-01800	SEAT	5	61-03	17
			F2300-10000	NUT	5	61-03	18
			F1035-10035	BOLT	5	61-03	31
			37261-01700	CLAMP	10	61-03	32
			F2515-10000	WASHER, SPRING	5	61-03	33
			37762-51400	PIPE, FUEL	1	62-01-01	12
			37862-31500	PIPE, FUEL	1	62-01-01	13
13	37762-42500	37762-52501	PIPE, LEAK-OFF, R.H	1	61-03	13	
		37762-32600	PIPE, FUEL LEAK-OFF	1	61-03	15	
		F2300-10000	NUT	6	61-03	18	
		F2515-10000	WASHER, SPRING	6	61-03	33	
		F1035-10040	BOLT	6	61-03	34	
		35B62-07100	CLAMP	12	61-03	35	
15	37762-02600	37762-12600	PIPE, FUEL LEAK-OFF	1	61-03	15	
		37762-32500	PIPE, LEAK-OFF, R.H	1	61-03	13	
		F2500-10000	WASHER, PLAIN	5	61-03	16	
		37261-01800	SEAT	5	61-03	17	
		F2300-10000	NUT	5	61-03	18	
		F1035-10035	BOLT	5	61-03	31	
		37261-01700	CLAMP	10	61-03	32	
		F2515-10000	WASHER, SPRING	5	61-03	33	
		37762-51400	PIPE, FUEL	1	62-01-01	12	
		37862-31500	PIPE, FUEL	1	62-00-01	13	
15	37762-22600	37762-32600	PIPE, LEAK-OFF	1	61-03	15	
		37762-52501	PIPE, LEAK-OFF, R.H	1	61-03	13	
		F2300-10000	NUT	6	61-03	18	
		F2515-10000	WASHER, SPRING	6	61-03	33	
		F1035-10040	BOLT	6	61-03	34	
		35B62-07100	CLAMP	12	61-03	35	
		36	35B62-07100	35B62-07400	CLAMP	6	61-03
F1805-10040	BOLT, W/WASHER			6	61-03	34	
35B62-07100	CLAMP			6	61-03	35	
62-01-01	10	37862-41200	37862-51200	PIPE, FUEL, L.H	1	62-01-01	10
			37862-31300	PIPE, FUEL, L.H	1	62-01-01	11
			37862-41600	PIPE, FUEL, R.H	1	62-01-01	15
			37862-31700	PIPE, FUEL, R.H	1	62-01-01	16



組合せ代替一覽表

TABLE OF COMBINATION FOR REPLACEABILITY-"G"-

装置番号 GRP.NO.	見出 番号 REF. NO.	旧部品番号 OLD PART NO.	代替部品 SUBSTITUTE PARTS			
			代替部品番号 SUBS.PART NO.	部品名称 PART NAME	個数 QTY	記載箇所 GRP.NO.& REF.NO.
62-01-01	11	37862-21300	37862-31300	PIPE, FUEL, L.H	1	62-01-01 11
			37862-51200	PIPE, FUEL, L.H	1	62-01-01 10
			37862-41600	PIPE, FUEL, R.H	1	62-01-01 15
			37862-31700	PIPE, FUEL, R.H	1	62-01-01 16
	15	37862-31600	37862-41600	PIPE, FUEL, R.H	1	62-01-01 15
			37862-51200	PIPE, FUEL, L.H	1	62-01-01 10
			37862-31300	PIPE, FUEL, L.H	1	62-01-01 11
			37862-31700	PIPE, FUEL, R.H	1	62-01-01 16
	16	37862-21700	37862-31700	PIPE, FUEL, R.H	1	62-01-01 16
			37862-51200	PIPE, FUEL, L.H	1	62-01-01 10
			37862-31300	PIPE, FUEL, L.H	1	62-01-01 11
			37862-41600	PIPE, FUEL, R.H	1	62-01-01 15
62-01-02	10	37862-53200	37862-63200	PIPE, FUEL, L.H	1	62-01-02 10
			37862-43300	PIPE, FUEL, L.H	1	62-01-02 11
			37862-63600	PIPE, FUEL, R.H	1	62-01-02 15
			37862-33700	PIPE, FUEL, R.H	1	62-01-02 16
	11	37862-33300	37862-43300	PIPE, FUEL, L.H	1	62-01-02 11
			37862-63200	PIPE, FUEL, L.H	1	62-01-02 10
			37862-63600	PIPE, FUEL, R.H	1	62-01-02 15
			37862-33700	PIPE, FUEL, R.H	1	62-01-02 16
	12	37762-31400	37762-51400	PIPE, FUEL	1	62-01-02 12
			37862-31500	PIPE, FUEL	1	62-01-02 13
			37762-32500	PIPE, LEAK-OFF, R.H	1	61-03 13
			37762-12600	PIPE, FUEL LEAK-OFF	1	61-03 15
			F2300-10000	WASHER, PLAIN	5	61-03 16
			37261-01800	SEAT	5	61-03 17
			F2300-10000	NUT	5	61-03 18
			F1035-10035	BOLT	5	61-03 31
			37261-01700	CLAMP	10	61-03 32
	12	37762-51400	37762-61400	PIPE, FUEL	1	62-01-02 12
			37862-41500	PIPE, FUEL	1	62-01-02 13
	13	37862-31500	37862-41500	PIPE, FUEL	1	62-01-02 13
			37762-61400	PIPE, FUEL	1	62-01-02 12
	15	37862-53600	37862-63600	PIPE, FUEL, R.H	1	62-01-02 15
			37862-63200	PIPE, FUEL, L.H	1	62-01-02 10
			37862-43300	PIPE, FUEL, L.H	1	62-01-02 11
37862-33700			PIPE, FUEL, R.H	1	62-01-02 16	

組合せ代替一覽表

TABLE OF COMBINATION FOR REPLACEABILITY-"G"-

装置番号 GRP.NO.	見出 番号 REF. NO.	旧部品番号 OLD PART NO.	代替部品 SUBSTITUTE PARTS				
			代替部品番号 SUBS.PART NO.	部品名称 PART NAME	個数 QTY	記載箇所 GRP.NO.& REF.NO.	
62-01-02	16	37862-23700	37862-33700	PIPE,FUEL,R.H	1	62-01-02	16
			37862-63200	PIPE,FUEL,L.H	1	62-01-02	10
			37862-43300	PIPE,FUEL,L.H	1	62-01-02	11
			37862-63600	PIPE,FUEL,R.H	1	62-01-02	15
63-00-01	1	04251-10000	04251-20000	GOVERNOR ASSY,PSG	1	63-00-01	1
			37763-06100	SPACER	1	63-00-01	48
			05634-00610	NUT,LOCK	1	63-00-01	49
63-00-02	17	37736-27800	37736-37800	PIPE,DRAIN	1	63-00-02	17
			37736-18500	CONNECTOR	1	63-00-01	46
63-00-04	20	47520-34400	37763-07300	LEVER,L.H	1	63-00-04	20
			37761-47200	LEVER,L.H	1	61-01-01	11
			37761-57300	LEVER,L.H	1	63-00-03	15
63-00-05	19	47520-34400	37763-07300	LEVER,L.H	1	63-00-05	19
			37761-47200	LEVER,L.H	1	61-01-01	11
			37761-57300	LEVER,L.H	1	63-00-03	15
68-00-01	1	37768-12100	37768-22100	BRACKET,ALTERNATOR	1	68-00-01	1
			37768-28300	BOLT,ALTERNATOR	2	68-00-01	8
	22	37768-02700	37768-12700	STAY,COVER	1	68-00-01	22
			F1035-12045	BOLT	1	68-00-01	20
			37768-12800	STAY,COVER	1	68-00-01	24
			F2500-12000	WASHER,PLAIN	1	68-00-01	35
	29	04343-37100	04343-38000	ALTERNATOR	1	68-00-01	29
			37768-12100	BRACKET,ALTERNATOR	1	68-00-01	1
			F1035-12030	BOLT	2	68-00-01	2
			F1035-12035	BOLT	1	68-00-01	5
			37568-22200	ROD,ALTERNATOR	1	68-00-01	6
			37568-22300	ROD,ALTERNATOR	1	68-00-01	7
			37768-18300	ROD,ALTERNATOR	2	68-00-01	8
F1035-12060			BOLT	1	68-00-01	9	
37768-02300			ROD,ALTERNATOR	1	68-00-01	11	
F2320-14000			NUT,JAM	1	68-00-01	12	
37768-22500			COVER	1	68-00-01	14	
F1805-10020	BOLT,W/WASHER	1	68-00-01	15			
F1035-12035	BOLT	1	68-00-01	27			
37768-02400	SPACER,ALTERNATOR	1	68-00-01	28			
32B90-00300	CONNECTOR	1	68-00-01	32			

組合せ代替一覧表  
TABLE OF COMBINATION FOR REPLACEABILITY-"G"-

装置番号 GRP.NO.	見出 番号 REF. NO.	旧部品番号 OLD PART NO.	代替部品 SUBSTITUTE PARTS				
			代替部品番号 SUBS.PART NO.	部品名称 PART NAME	個数 QTY	記載箇所 GRP.NO.& REF.NO.	
87-05-01	3	37787-11100	37787-21100	BRACKET,SOLENOID	1	87-05-01	3
			05902-06090	ROD	1	87-05-01	11
			37787-21200	LEVER,STOP	1	87-05-01	12

